



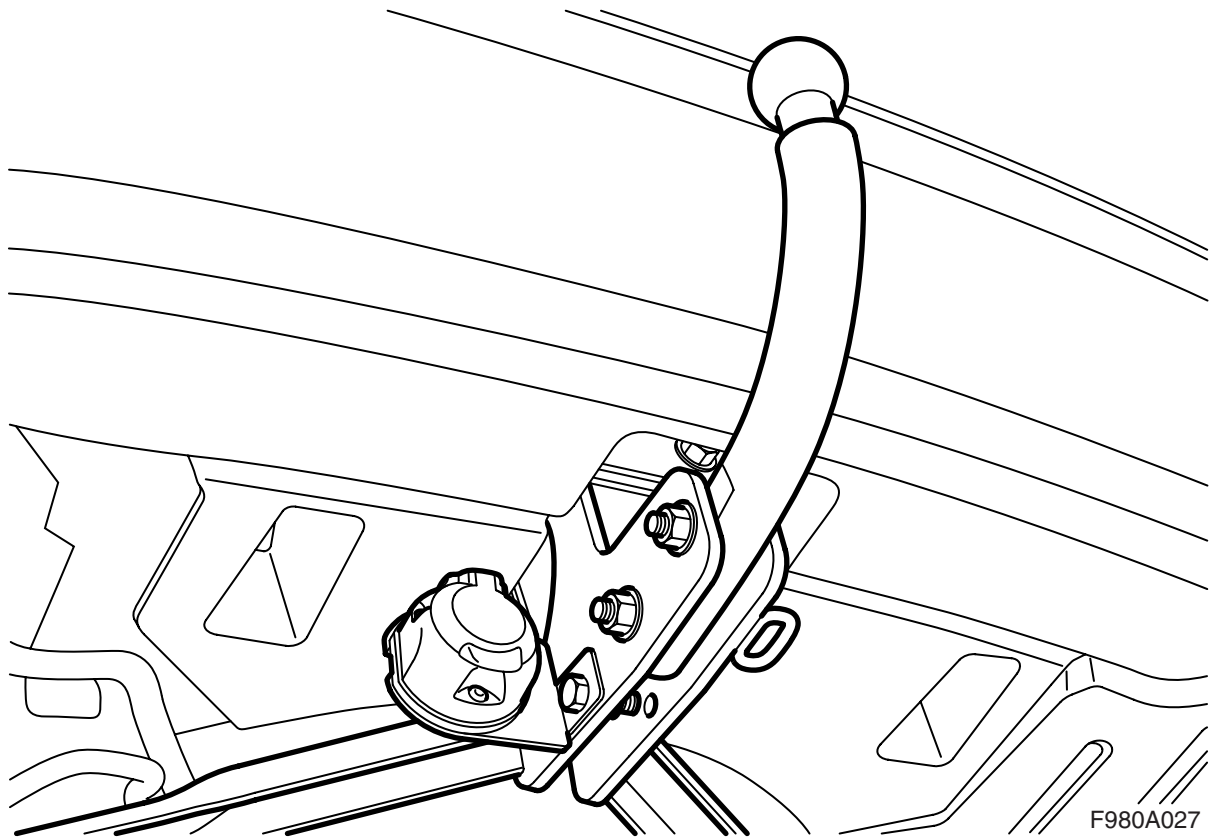
**MONTERINGSANVISNING · INSTALLATION INSTRUCTIONS
MONTAGEANLEITUNG · INSTRUCTIONS DE MONTAGE**

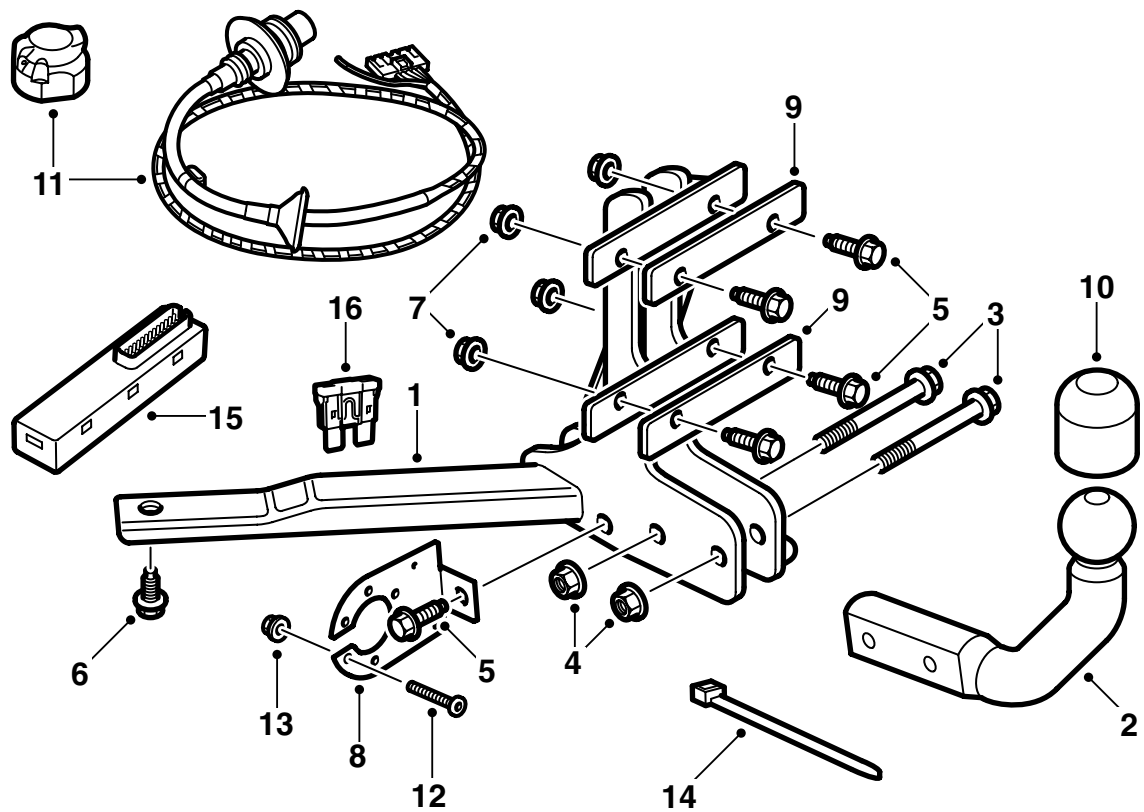
Saab 9-3 5 门车型 M06-

(EC 94/20, E4 00 2526)

固定式挂车钩

Accessories Part No.	Group	Date	Instruction Part No.	Replaces
12 795 098 32 026 052	9:86-05	Oct 07	12 798 868	Jun 07





F980A381

- 1 车身固定座
- 2 球单元
- 3 螺丝 (x2)
- 4 螺母 (x2)
- 5 螺丝 (x5)
- 6 螺丝 (x2)
- 7 螺母 (x5)
- 8 接头固定板
- 9 加强板 (x2)
- 10 球保护件
- 11 线束 (13脚)
- 12 螺丝 (x3)
- 13 螺母 (x3)
- 14 束箍 (x4)
- 15 电子组件
- 16 保险丝

注意

随时检查所在国家有关安装挂车钩的法律要求和规定。确保遵守执行。

挂车钩装置符合 94/20/EEC 标准。

最大允许挂车重量:

有刹车的挂车: 1600 公斤 (3500 磅)

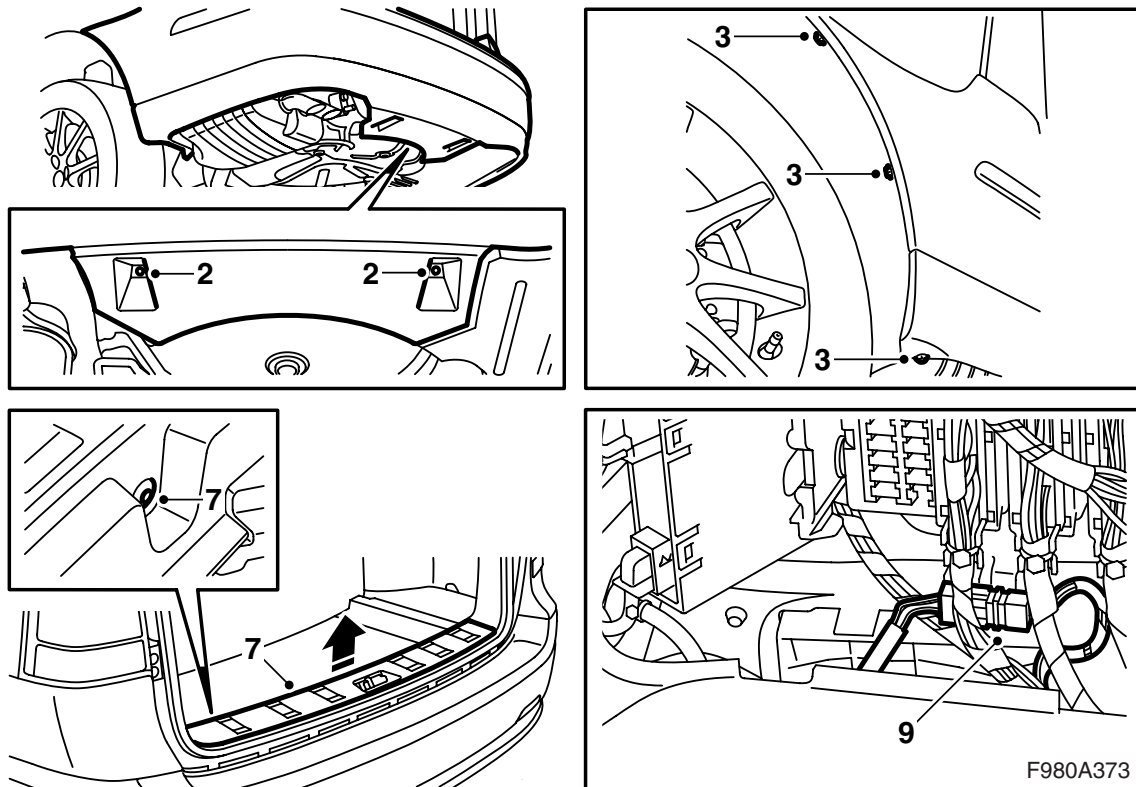
无刹车挂车: 50% 牵引车辆全装备重, 但最多 750 公斤 (1650 磅)。

最大允许球压力: 75 公斤

最大 D 值: 9.0 千牛顿

重要事项

安装挂车钩之后应该对汽车进行车检, 并且车检时出示此安装说明书。

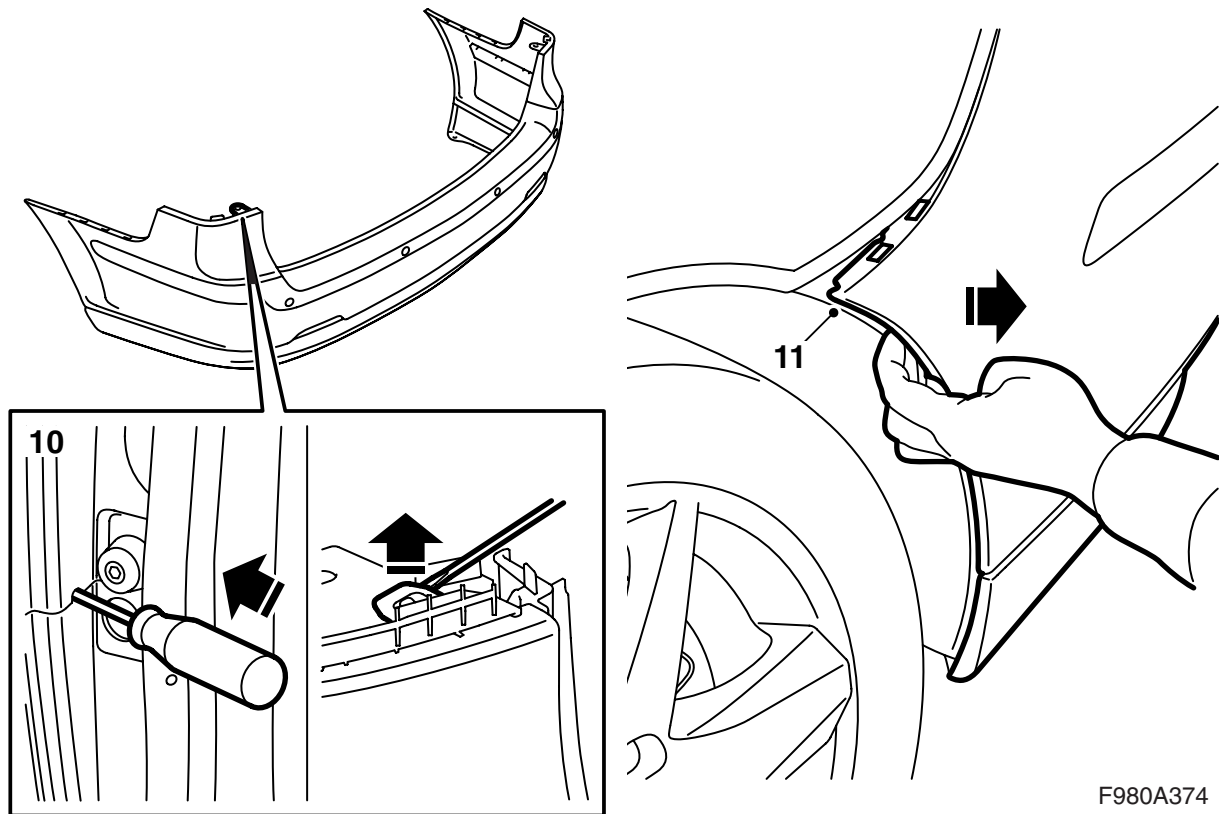


- 1 举升汽车。
- 2 拆卸扰流板的中央螺母。
- 3 拆卸对着车轮拱罩的螺丝。
- 4 放下汽车，打开行李室。
- 5 翻起地板。
- 6 **M06-07 带低音喇叭的汽车：**松开固定低音喇叭的螺丝，提起并且将其固定。
- 7 拆卸行李室门槛护件。

重要事项

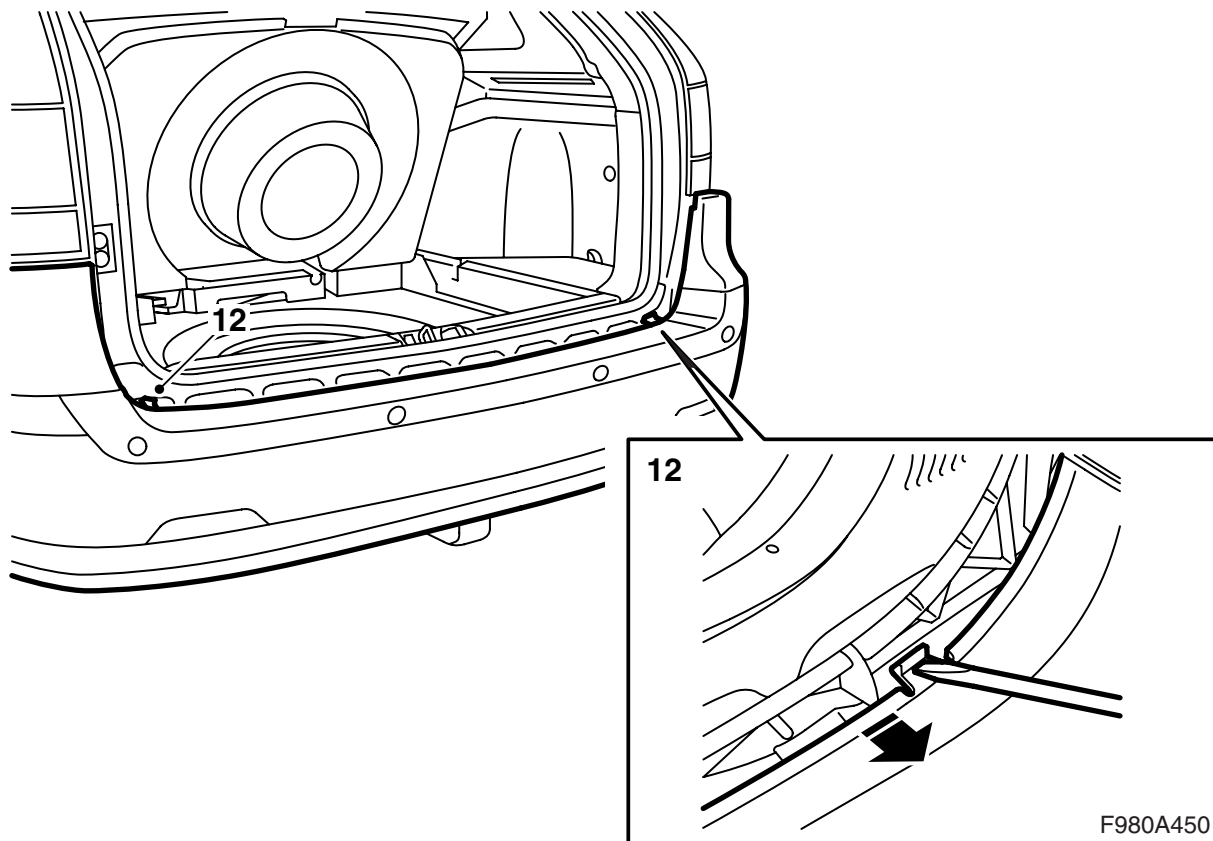
护槛板由两个卡扣固定。

- 8 拆卸行李箱左侧蒙面上的盖子。
- 9 **安装 SPA 的汽车：**拆卸接头。



F980A374

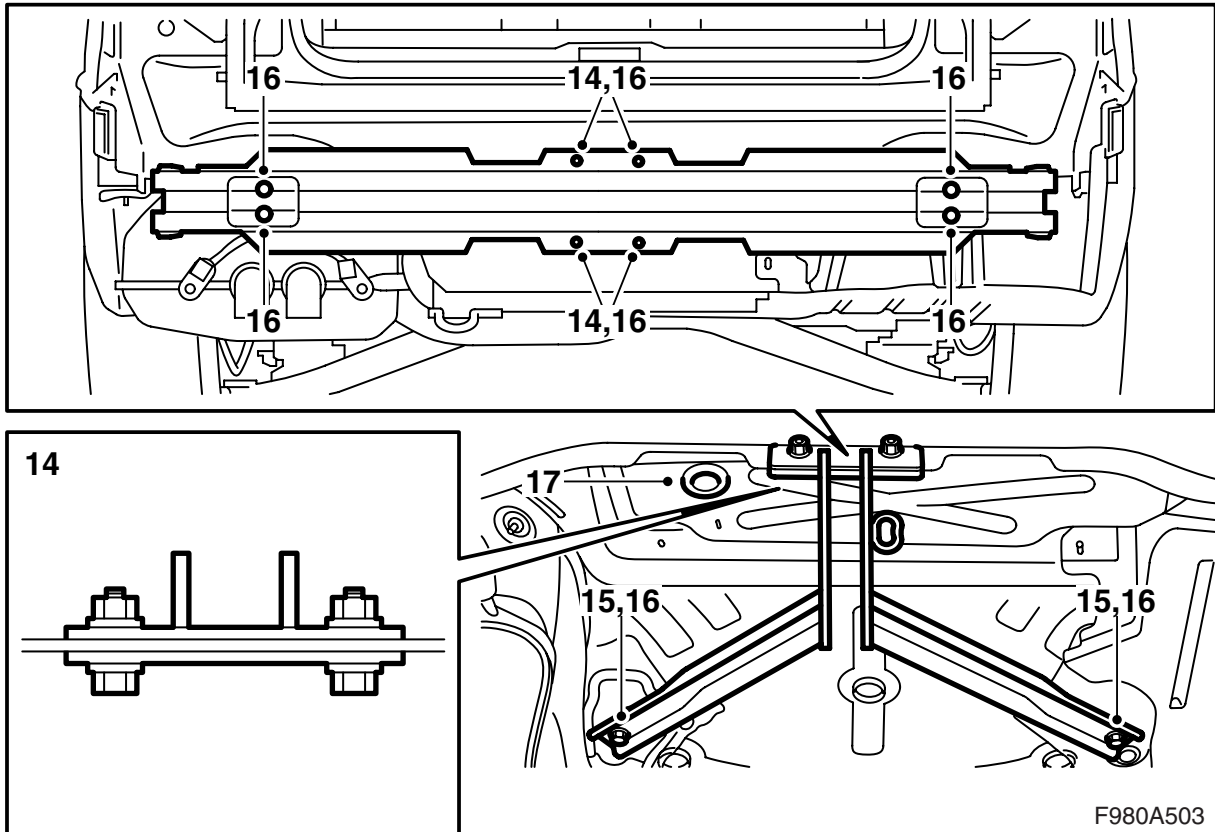
- 10 在孔中插入一把螺丝起子，以便够到锁件下面。
用螺丝起子小心地撬，以便松开锁件。
- 11 从固定件上松开保险杠壳体。



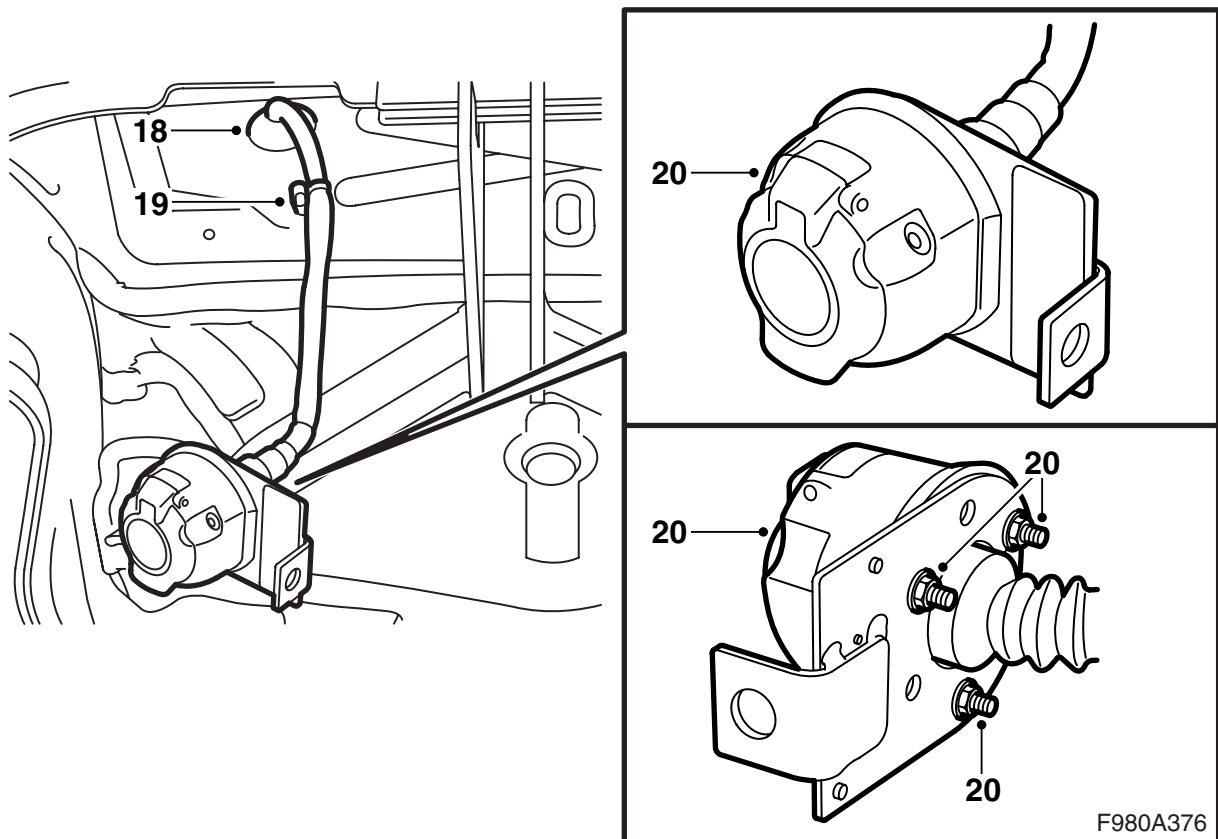
12 借助一螺丝刀松开挂钩。从镶条上松开套子。

13 提开保险杠壳体。

安装 SPA 的汽车：拉出线束。



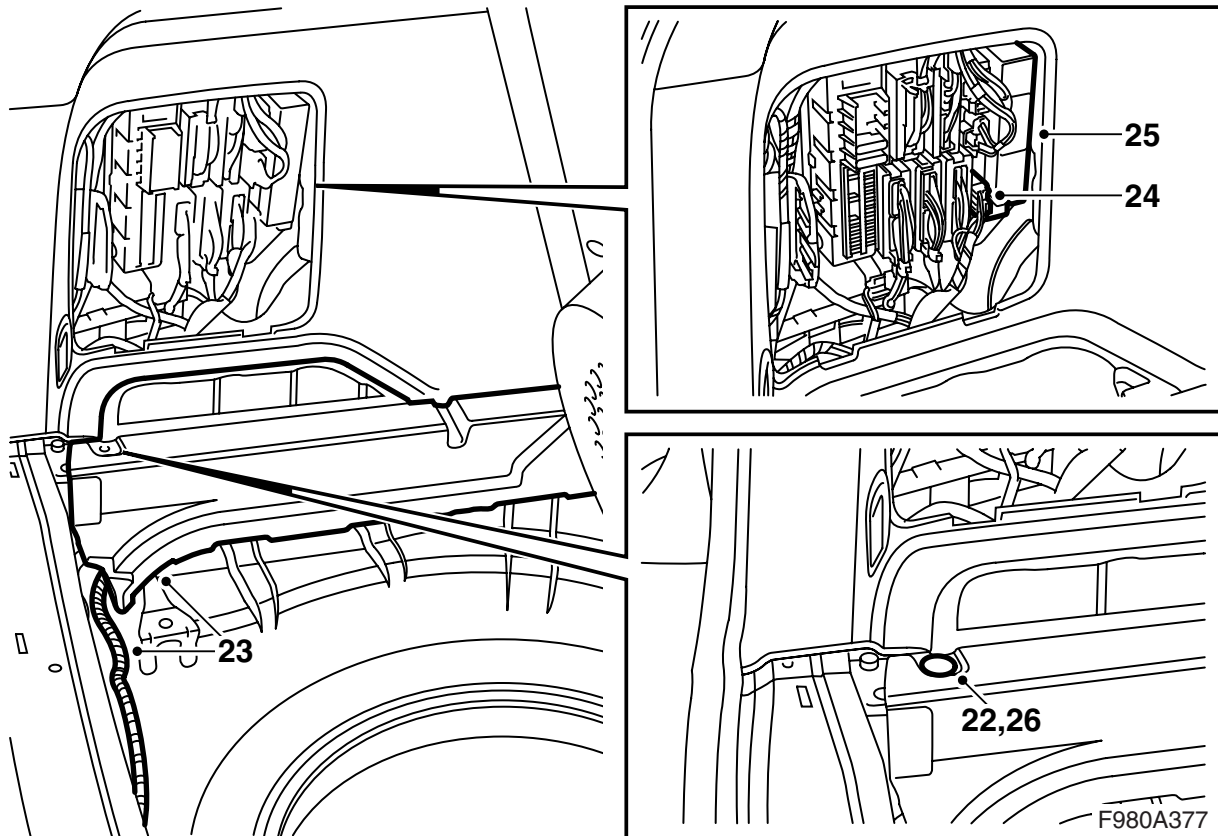
- 14 在保险杠横梁的四个孔中，用螺栓和螺母及加强件将挂车钩固定起来，并且升起汽车。
- 15 将挂钩固定于底板上，处于备用轮胎室的下面。
- 16 上紧保险杠横梁上的支座，朝向车身，并上紧螺丝和螺母，它们将挂钩固定于保险杠横梁和底板上。
- 扭紧力矩，保险杠横梁朝向车身 50 牛顿米
(37 磅力英尺)**
- 扭紧力矩，挂钩朝向保险杠横梁 50 牛顿米
(37 磅力英尺)**
- 扭紧力矩，挂钩朝向底板 50 牛顿米
(37 磅力英尺)**
- 17 拆卸橡胶护孔圈。



- 18 将线束穿过车身孔内。
- 19 将线束固定在挂车钩左侧的焊接螺栓上。
- 20 在接头固定板上安装 13 脚接头。盖子要朝上打开。

重要事项

要正确安装位于接头和接头固定板之间的密封件，不允许有任何弯折。

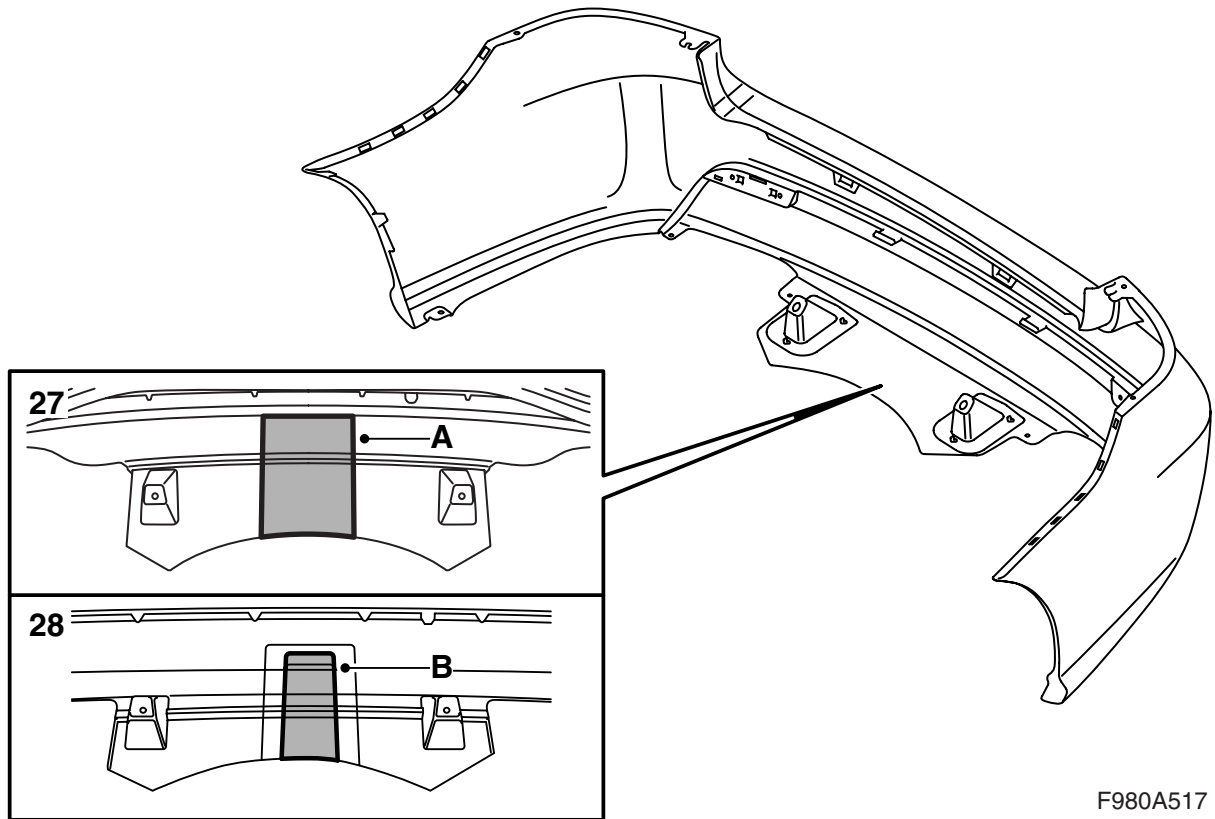


- 21 降下汽车。
- 22 拆卸固定塑料泡沫块在左侧的卡夹。
- 23 小心地提起塑料泡沫块，将线束铺设在下面。
- 24 将线束的连接器接至后侧中央接线盒并用四个电缆束结捆扎线束。

重要事项

未连接接头的蓝 / 白 (BU/WH) 导线不应该使用，而应该与线束一起固定在最近的束箍中。

- 25 安装套件的电子组件至后中央接线盒，安装保险丝至后中央接线盒的位置 8。
- 26 安装塑料泡沫块的卡夹。



F980A517

27 M06-07, 无保险杠裙板的汽车

按照记号 (A), 在加强肋里面切割 / 锯割保险杠内侧。

警告

使用锯和刀子时, 会有人员受伤的危险。所以在切削时要格外小心。在开始切割之前, 检查保险杠壳体是否位置稳定。应使用保护装置, 例如保护手套、护目镜和防噪音耳塞等。

注意

在安装之后, 会需要调节缺口使其吻合挂车钩。检查在挂车钩和保险杠之间, 应该存在一个小间隙。

28 M06-07, 有保险杠裙板的汽车

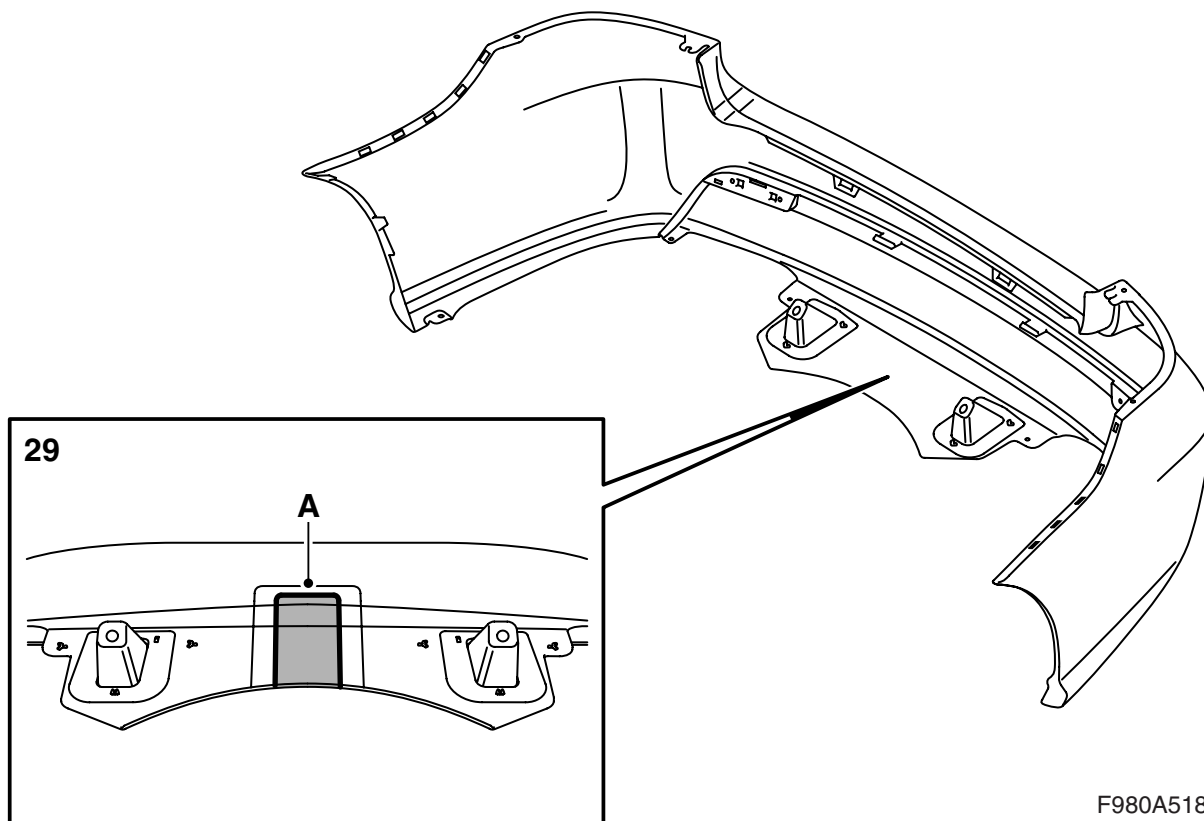
按照记号 (B), 在加强肋里面切割 / 锯割保险杠内侧。

警告

使用锯和刀子时, 会有人员受伤的危险。所以在切削时要格外小心。在开始切割之前, 检查保险杠壳体是否位置稳定。应使用保护装置, 例如保护手套、护目镜和防噪音耳塞等。

注意

在安装之后, 会需要调节缺口使其吻合挂车钩。检查在挂车钩和保险杠之间, 应该存在一个小间隙。



F980A518

29 M08, 无保险杠裙板的汽车

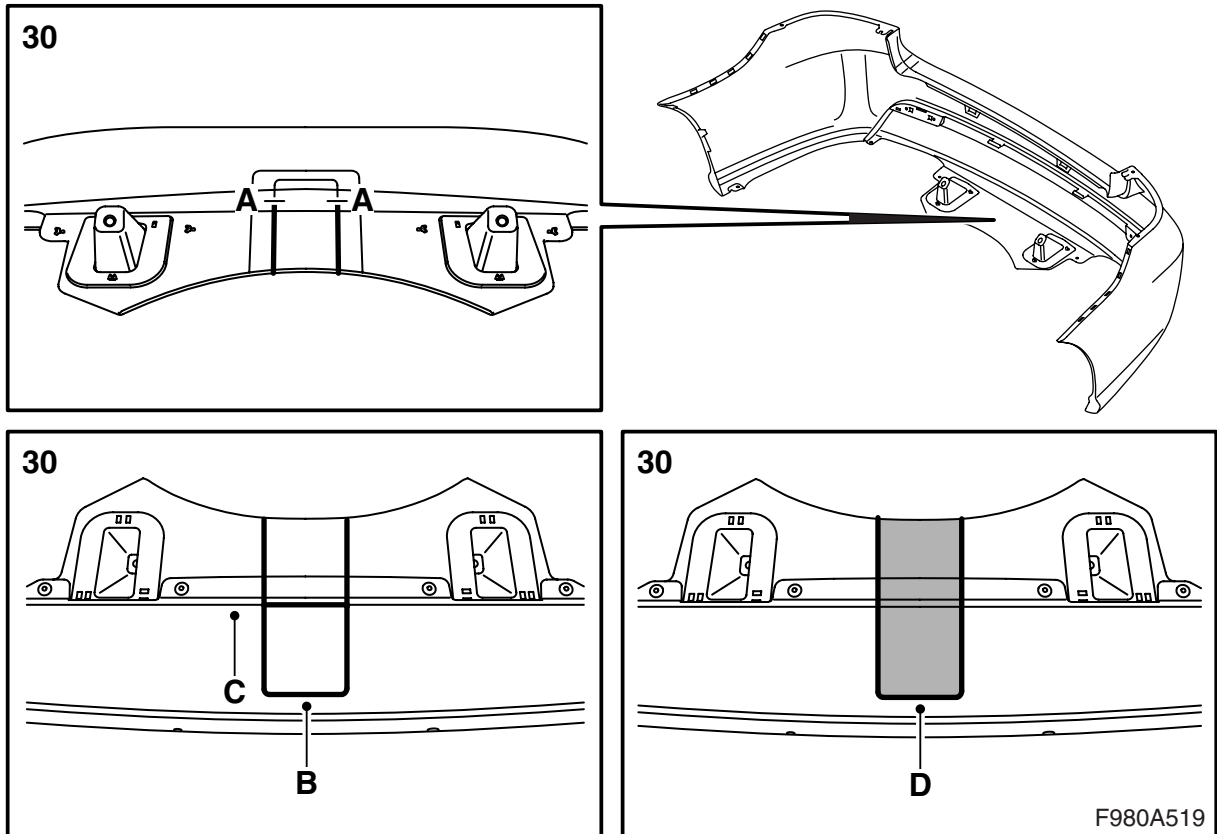
按照内记号 (A), 切割 / 锯割保险杠内侧。

警告

使用锯和刀子时, 会有人员受伤的危险。所以在切割时要格外小心。在开始切割之前, 检查保险杠壳体是否位置稳定。应使用保护装置, 例如保护手套、护目镜和防噪音耳塞等。

注意

在安装之后, 会需要调节缺口使其吻合挂车钩。检查在挂车钩和保险杠之间, 应该存在一个小间隙。



30 M08, 有保险杠裙板的汽车:

30.1 打印出模具 3, 剪出模子。

重要事项

检查模具大小是否与打印出来的尺寸规定相一致。如果难以使打印出来的模具与规定尺寸相一致, 自己做一个模具。

注意

模具 1 和 2 用于可拆卸式挂车钩, 无需本安装说明书。

- 30.2 按照直至 (A) 的内记号, 切割 / 锯割保险杠内侧。
- 30.3 翻转保险杠。
- 30.4 将模具 3 (B) 置于保险杠裙板外侧, 对着边缘 (C)。对正锯割线, 画出模具轮廓。

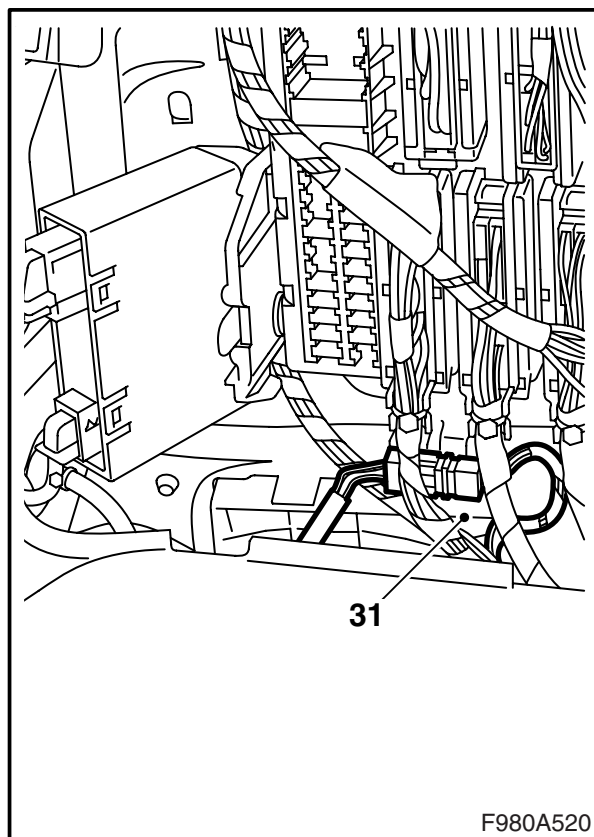
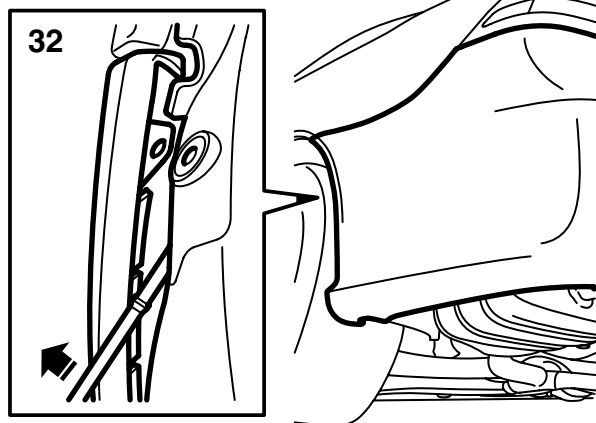
30.5 按照记号 (D), 从保险杠裙板外侧锯割。

警告

使用锯和刀子时, 会有人员受伤的危险。所以在切削时要格外小心。在开始切割之前, 检查保险杠壳体是否位置稳定。应使用保护装置, 例如保护手套、护目镜和防噪音耳塞等。

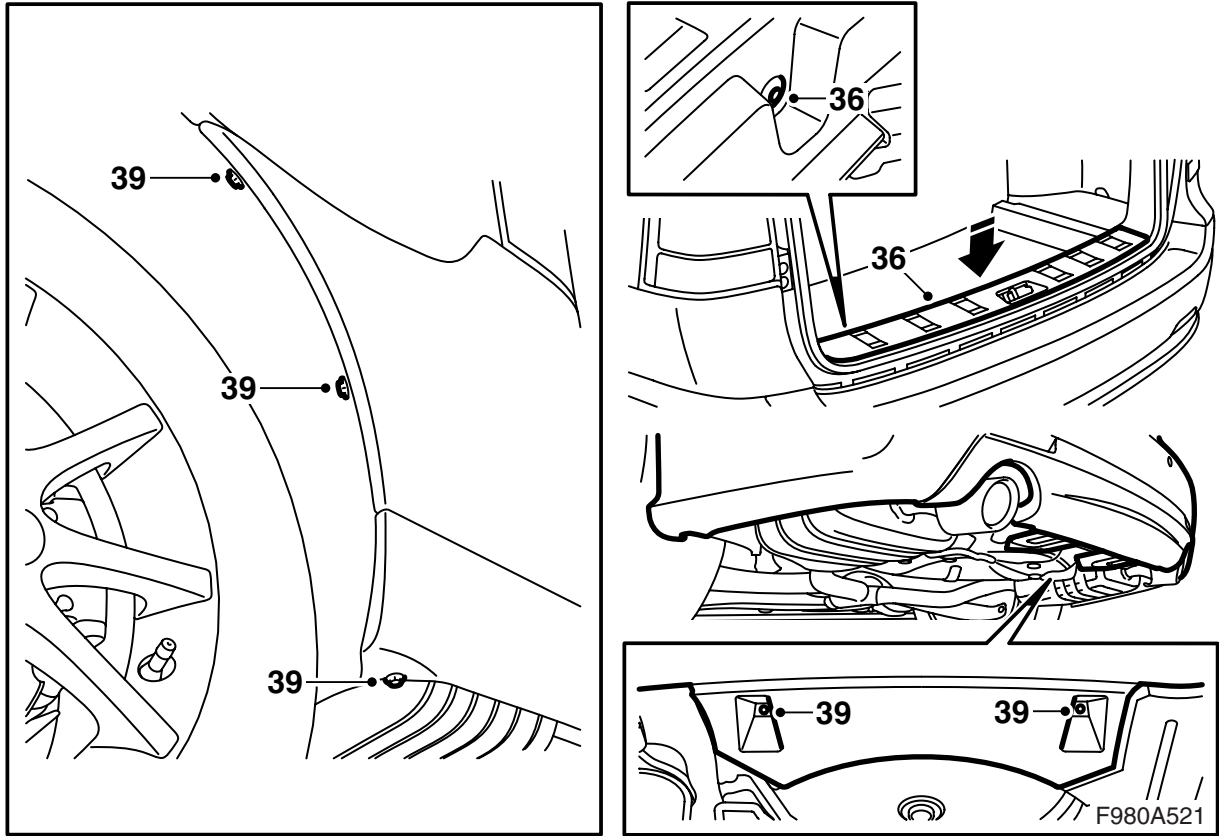
注意

在安装之后, 会需要调节缺口使其吻合挂车钩。检查在挂车钩和保险杠之间, 应该存在一个小间隙。

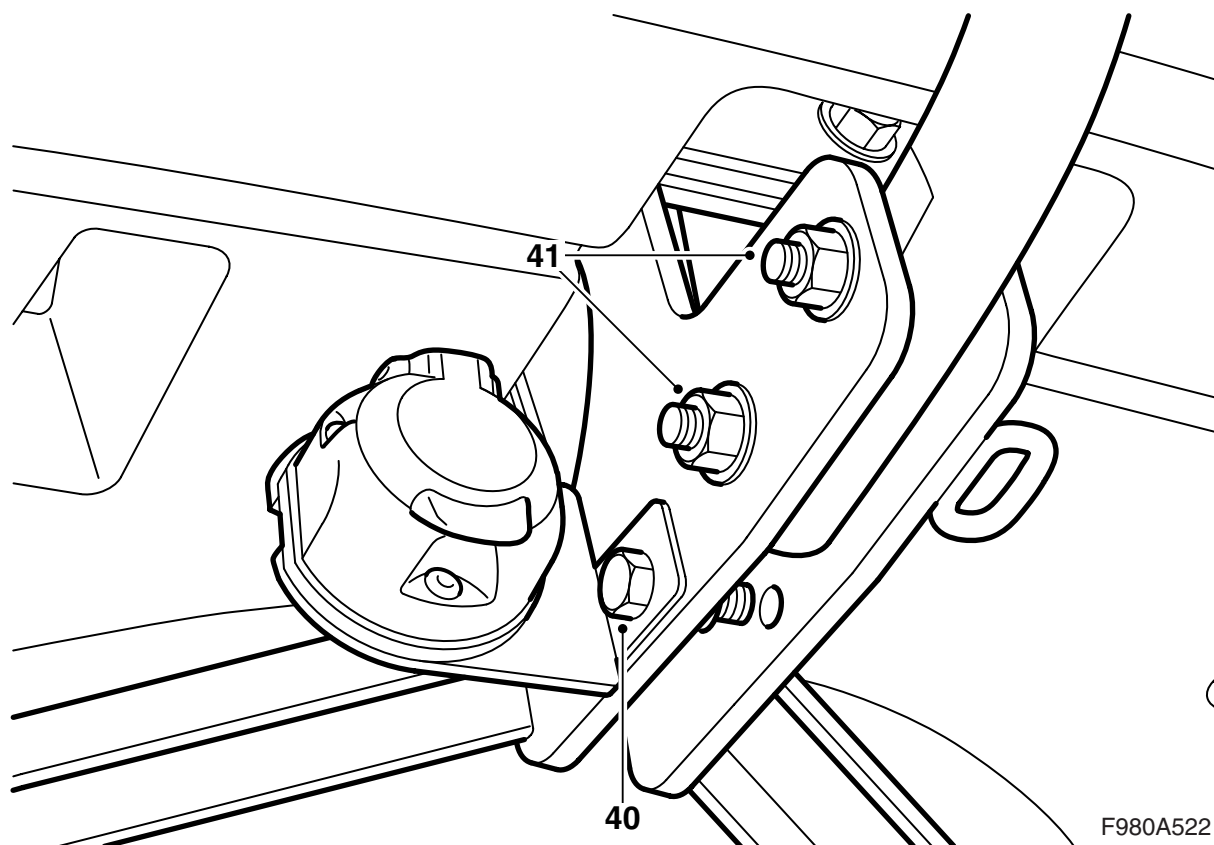


F980A520

- 31 **SPA:** 穿入连接器并将其连接。
- 32 适配安装保险杠壳体支架下面的折翼，以及外侧角件，处于内翼子板和车轮室支架之间。压下保险杠壳体。
- 33 **M06-07 带低音喇叭的汽车:** 折下并且拧紧固定低音喇叭。
- 34 安装左侧的地板部分。
- 35 折下地板。



- 36 安装门框护槛板。
- 37 安装侧蒙面上的盖子。
- 38 举升汽车。
- 39 安装那两只螺母，它们固定着后侧保险杠的气栅，朝着车身，并安装固定着保险杠壳体至车轮拱罩的螺丝。



40 安装接头固定板，带着挂钩上的电源接头。

41 将球节单元固定于车身固定座上。

重要事项

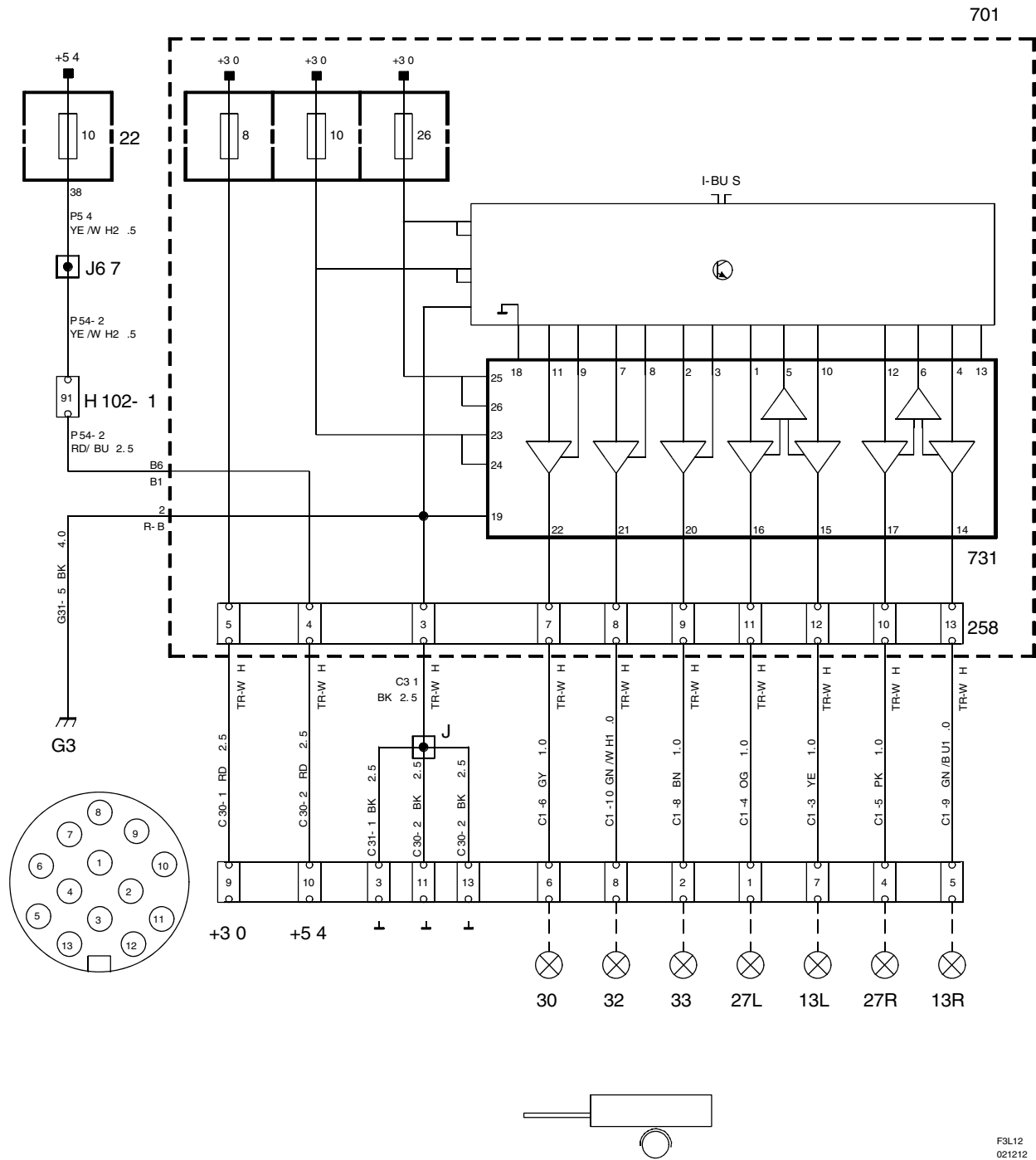
螺丝应从右侧插入。

拧紧扭矩 90 牛顿米 (66.5 磅力英尺)

42 放下汽车，并检查保险杠的适配安装。若需要侧调整。

43 小心地撕掉有关的使用说明书的边缘，将此与安装说明书一起交给顾客。

电路图



701

731

258

F3L12
021212

部件一览表

号码	名称 位置
部件	
13	驻车灯， 在挂车上
22	仪表板中央接线盒， 左车门旁边仪表板窄端
27	转向指示灯， 在挂车上
30	刹车灯， 在挂车上
32	倒车灯， 在挂车上
33	后雾灯， 在挂车上
258	挂车钩线束接头， 在行李箱中央接线盒中
701	行李箱中央接线盒， 左后车轮拱罩背後壁上
731	挂车连接控制组件， 在行李箱中央接线盒中
102 接脚插接器	
H102-1	左 A 立柱下面
压接接头	
J	距 13 接脚接头约 160 毫米
J67	左座驾驶： 自朝向插接器 H102-1 的左前地板灯分线点约 150 毫米 右座驾驶： 自接地点 G40 分线点朝向接地点 G41 约 50 毫米
接地点	
G3	左组合灯下面的行李箱中

使用说明书

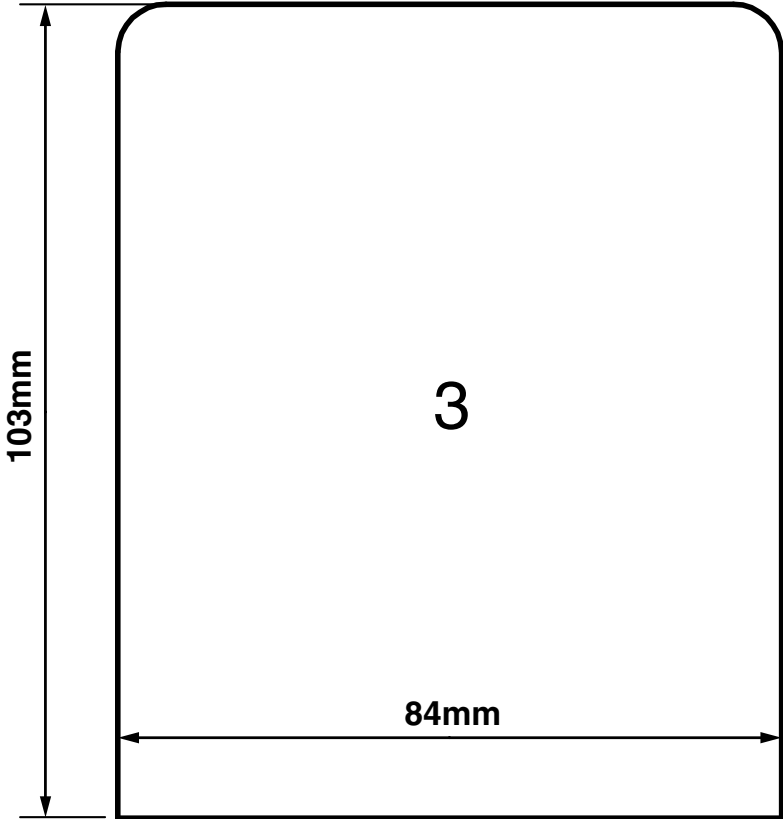
(放入汽车的《车主手册》中)

重要事项

如果挂车除原来的车外灯外，安装有其他额外的电子设备（例如车内灯或风扇），并且如果其经由挂车的接头与汽车连接，为了获得单独的电源，挂车必须安装一个按照 ISO 11446 标准连接的 13 接脚接头。

安装 SPA 的汽车：SPA 系统在测量车后距离时，将因安装挂车钩做补偿计算。

模具 3



F980A516