



**MONTERINGSANVISNING · INSTALLATION INSTRUCTIONS
MONTAGEANLEITUNG · INSTRUCTIONS DE MONTAGE**

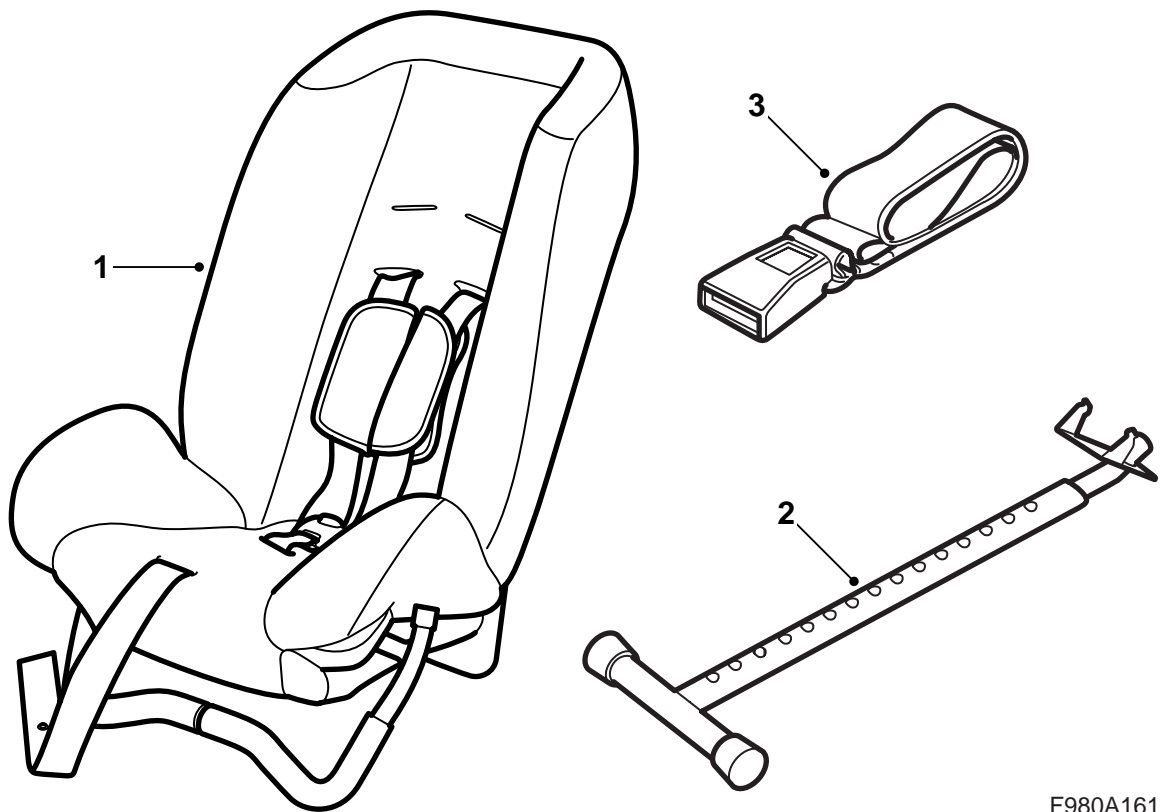
Saab 9-3, Saab 9-5

儿童座 “Saab Child Seat”

Accessories Part No.	Group	Date	Instruction Part No.	Replaces
12 799 012	9:88-15	May 03	12 798 998	12 798 998 Jun 02



F980A160

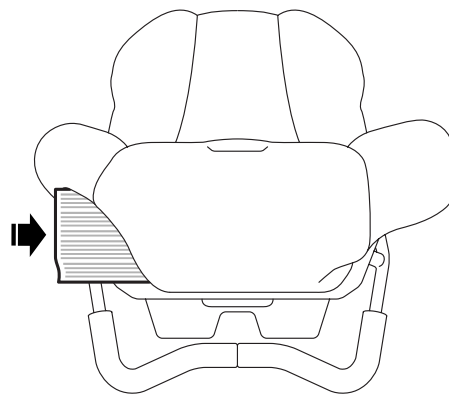


F980A161

- 1 儿童座
- 2 支撑脚
- 3 下固定带 (x2)

安装说明书应该竖着对折起来，存放在儿童座前缘蒙面里面。

重要事项	页码	3
安装:		
在前座的安装	页码	4
在后座的安装	页码	6
儿童座椅安全带的调整	页码	10
调整高度或洗涤饰面时座椅安全带的拆卸	页码	11



F980A169

重要事项

警告

使用儿童安全带座椅前请通读全部说明。儿童安全座椅**在任何情况下都不可**用此安装说明以外的其它方式安装。

允许面朝后安装的位置是

- 前座椅，依照 ECE R44.03 Group 0+1+2 标准，适合不用扶持可以自己坐着的儿童，直至约 6 岁或 0-25 公斤。
- 后座椅，依照 ECE R44.03 Group 0+1 标准，适合不用扶持可以自己坐着的儿童，直至约 3 岁或 0-18 公斤。

警告

如果要在 Saab 9-3 3 门 / 5 门 - M03 车型以及 Saab 9-5 4 门车型上的后座中间座位安装靠背朝前反向安装儿童座椅，必须使用“中央扶手安全吊带（零件号 400 108 262）”。否则就有中央扶手在发生前撞时折倒的危险。

如果儿童的头部超出了儿童座椅的靠背，儿童座椅就要换成 Saab 安全带座椅。请就近接洽 Saab 销售商。儿童座椅不应过早更换。

重要事项

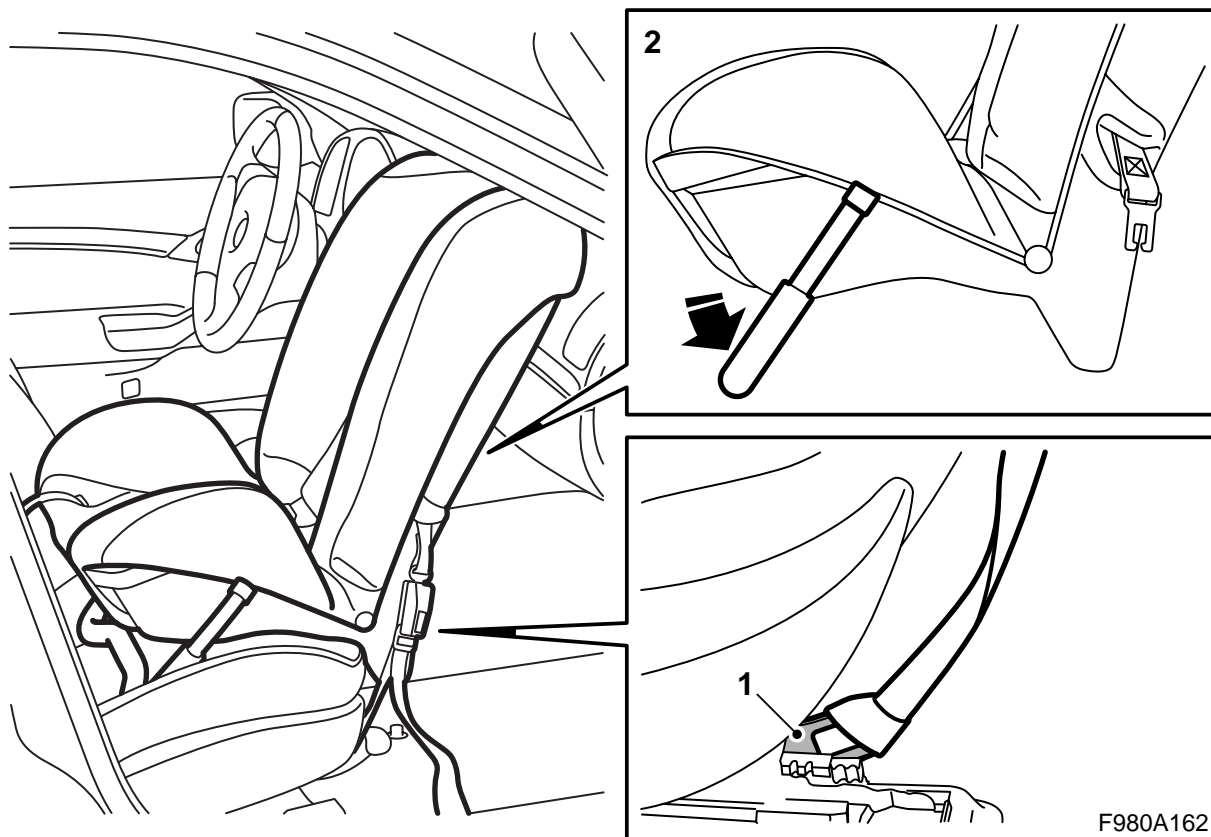
了解本国有关儿童安全座安放位置的法规。

警告

在配备安全气囊的前座椅“不可放置”靠背朝前反向安装的儿童座椅。“这会给孩子带来致命或严重伤害”。

在前乘客座上安装安全带座椅前，必须确认该汽车在此座椅没有配备安全气囊。在该汽车前乘客座配备安全气囊的情况下，前乘客座前面的仪表板上会有一个标记，有 **AIRBAG** 或者 **SRS** 字样，同时在乘客侧的遮阳板或乘客侧的仪表板下斜板处有一标签。此外，在某些市场，在乘客座前面的仪表板套上或遮阳板上会有一个标签。

- **任何时候**都要使儿童捆绑固定，即使短途开车。
- 检查固定儿童座的带子，总是要正常伸展，不能夹在车门中。
- 确保儿童座的带子没有绞缠，其应该正确伸展贴在儿童身上。重要的是臀带位于髋骨上而不是腹部。尤其重要的是当小孩有外衣时要检查。
- 儿童座安全带锁专为例如车祸时快速打开而设计，其意味着不能让小孩玩安全带锁。
- **绝不可以**将小孩留在儿童座内无人照看。
- 如果儿童座经历过撞车，**切勿重新**使用。
- 儿童座椅可能损坏，例如被夹在车门内时。
- 注意如果让儿童座处于日晒下，会变得非常烫。驻车时也如此。
- 除非制造商允许，否则不得对儿童座进行任何加装和修改。
- 车内儿童座应该**总是**处于捆绑状态，即使没有儿童乘坐。否则当急刹车或撞车时，未加捆绑的儿童座会使驾驶员和乘客受伤。
- 如果汽车具有可以折倒的后座，检查靠背是否完全锁定在竖起位置。
- 所有载运货物必须固定。
- 不可在没有饰面的情况下使用儿童安全座。此外，只可使用原装饰面。
- 洗涤方法：
参见儿童座蒙面上缝制的标签。
- 如有问题请就近接洽 Saab 销售商。



I. 在前座的安装

⚠ 警告

在配备安全气囊的前座椅“不可放置”靠背朝前反向安装的儿童座椅。“这会给孩子带来致命或严重伤害”。

儿童座椅靠背**绝对不得**碰到挡风玻璃，因为挡风玻璃会破裂。安装时和安装之后都要检查，儿童座椅不能碰到挡风玻璃。

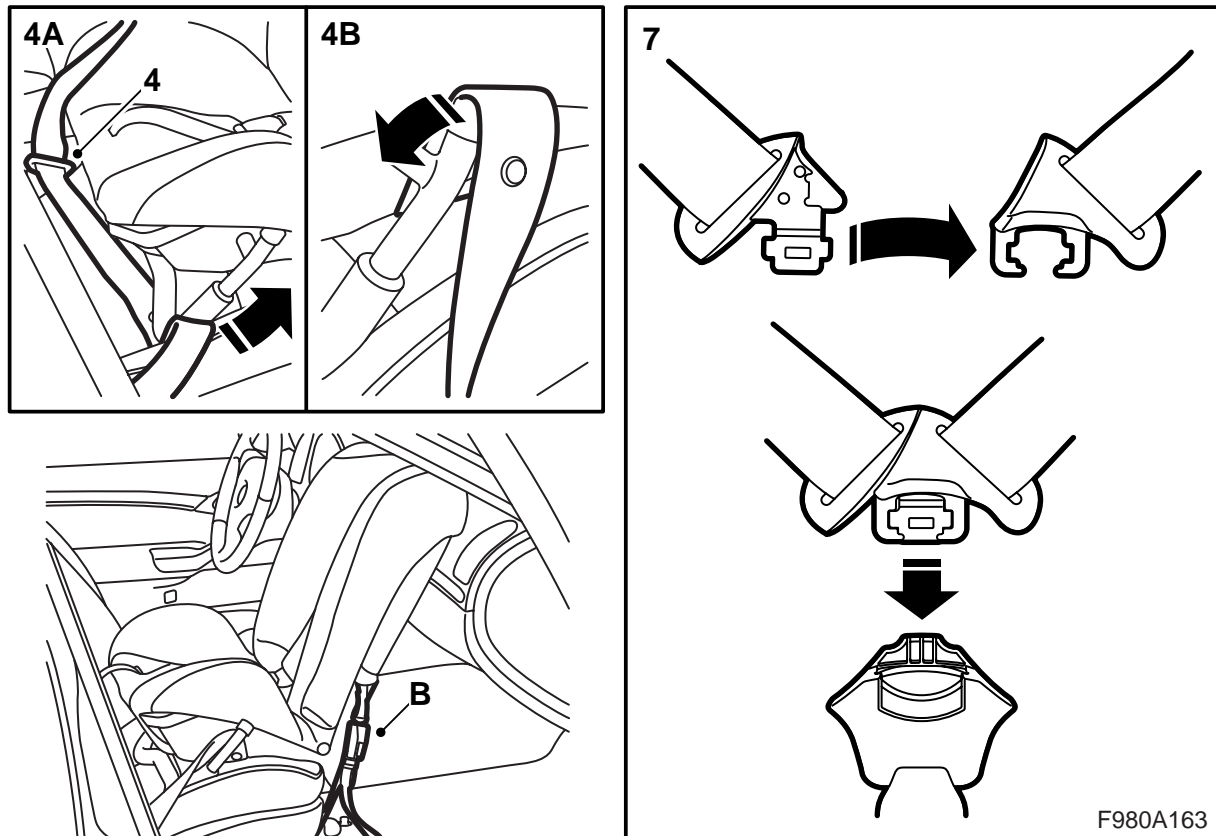
儿童座椅要**始终**安放在其后跟超出汽车座椅座垫前端之外的位置。

儿童座椅的下固定带**绝对不得**绑在汽车座椅的调节装置或锋利细薄的部件上。注意汽车座椅下面的电线。

- 1 要将下固定带固定在汽车座椅前端的固定环上。请参看汽车的使用手册以了解其确切位置。下固定带不得缠绕调节装置或其它锋利细薄的部件上。

下固定带是通过其带环穿过座椅的固定环进行固定，同时带锁也会穿过该带的固定环。然后将固定带拉紧拉牢，这样带环就紧紧扣住固定环的金属边或横梁。

- 2 折倒儿童座椅的撑架，将儿童座椅靠背朝向仪表板放到汽车座位上。儿童座椅要**始终**安放在其后跟超出汽车座椅座垫前端之外的位置。
- 3 调整座椅，使其靠在仪表板上。儿童座椅不可碰到挡风玻璃。
儿童座椅的角度可通过将汽车座椅前推或后推而改变。



- 4 将汽车安全带的臀位部分拉到儿童座椅撑架之下（图中 4A），以及儿童座椅座垫下，绕过座椅两侧撑架的蓝色柄端（图中 4B），锁定汽车安全带。
- 5 牢牢拉紧汽车安全带，使其任何部分都不松弛。安全带的斜跨部分要位于儿童座椅靠背的前面。
- 6 扣上儿童座的下固定带 (B)，正确拉紧，使儿童座稳固。

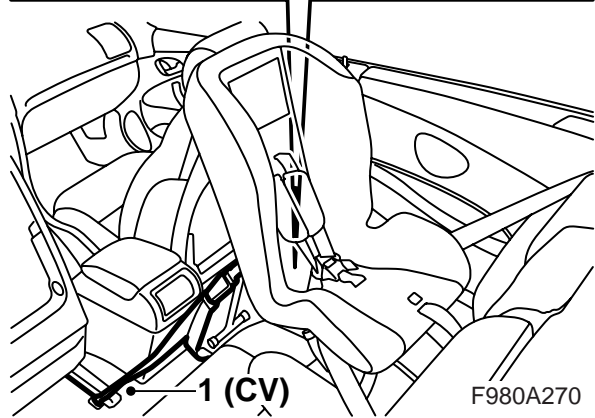
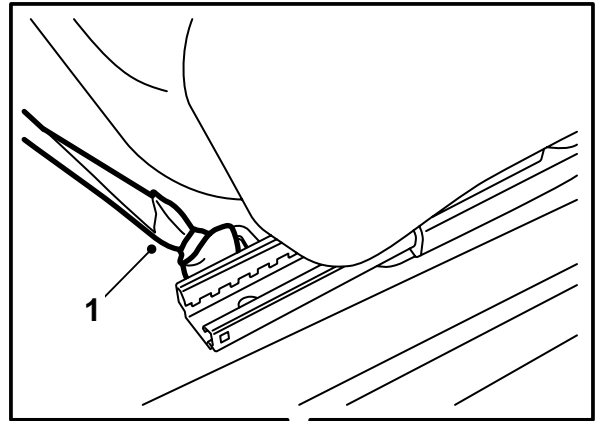
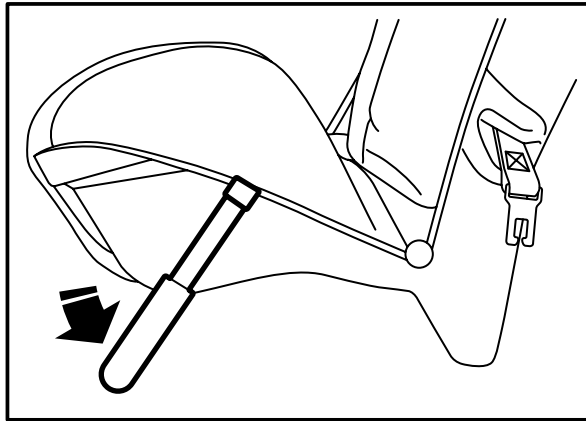
轮换拉紧下固定带与汽车安全带，直到儿童座椅牢牢固定。在拉紧固定带与安全带的同时将儿童座椅下压。

- 7 将儿童放在儿童座椅上，将儿童座椅的安全带环绕固定住儿童。拉紧儿童座椅的安全带，方法是拉座椅前端内的吊带。通过按压儿童座椅饰面上的“PRESS”文字同时将其安全带外拉，就可使儿童座椅的安全带延长。在该处饰面下有一个松开安全带锁定器的按钮。

在儿童安置到儿童座椅上以后，最好额外多拉一点下固定带与汽车的安全带。

要养成每次使用儿童座椅时检查儿童座椅固定带是否绷紧的习惯。

有关调整儿童座安全带参见第 10 页。



II. 在后座的安装

⚠ 警告

儿童座椅的下固定带**绝对不得**绑在锋利细薄的部件上。小心汽车座椅下面的电线。

如果要在 Saab 9-3 3 门 / 5 门 - M03 车型以及 Saab 9-5 4 门车型上的后座中间座位安装靠背朝前反向安装儿童座椅，必须使用“中央扶手安全吊带（零件号 400 108 262）”。否则就有中央扶手在发生前撞时折倒的危险。

在后座安装儿童座时，必须使用支撑脚。

重要事项

当将儿童座放置在后座中间座位时，应该将中央控制台后侧可能具有的出风口关闭，因为儿童座椅靠背上的孔使风吹到小孩背上。当可能装有的空调装置使空气降温时，可能小孩会受凉。

1 将下固定带固定在汽车座椅轨道的固定环上，或者绕在某些横梁上，请参看汽车说明手册以了解确切位置。在中间座位安放座椅时，要使用与驾驶员和前乘客座中央支架最近的固定环 / 横梁。

9-3 敞篷车：外下固定带应该固定在同儿童座相同一侧的前座椅外滑轨的固定环中，内下固定带应该固定在同儿童座相反一侧的前座椅内滑轨的固定环中。

所有车型：下固定带是通过其带环穿过座椅的固定环或绕过横梁进行固定，同时带锁也会穿过该带的固定环。然后将固定带拉紧拉牢，这样带环就紧紧扣住固定环的金属边或横梁。

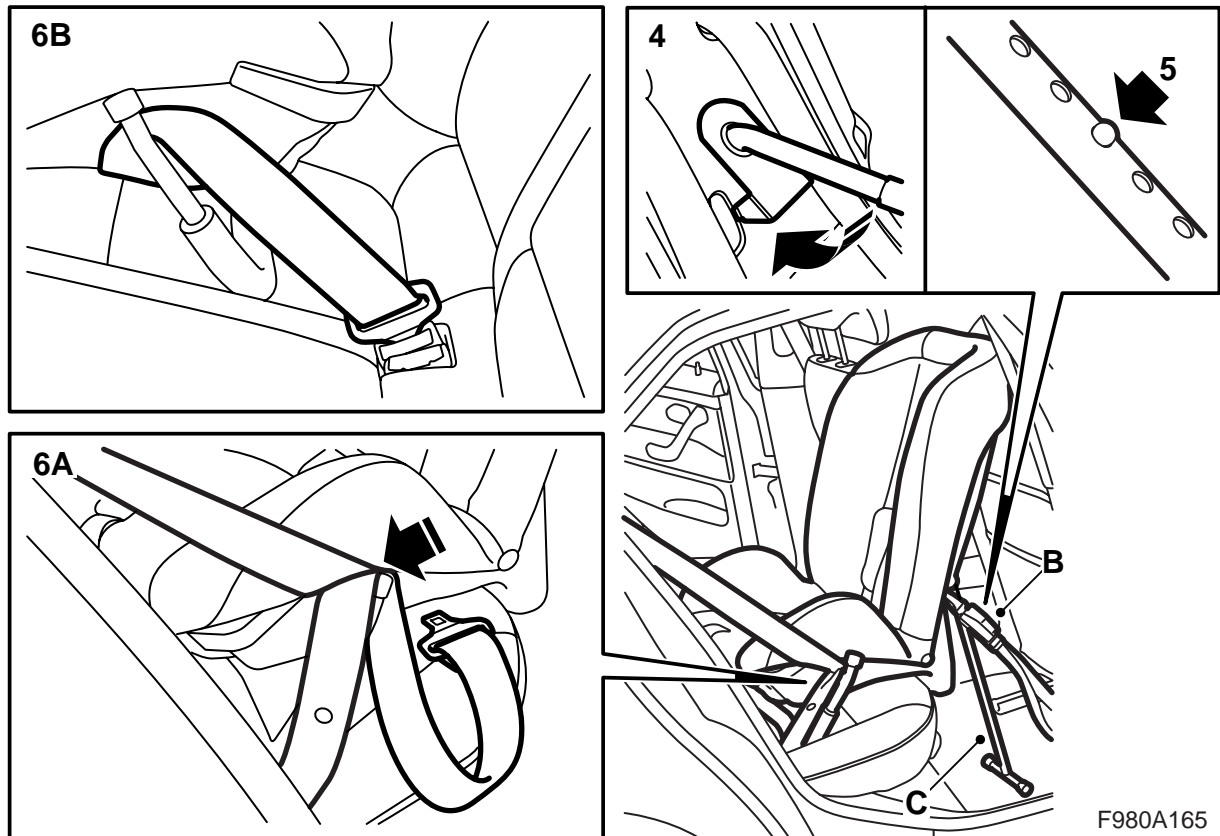
⚠ 警告

在 Saab 9-3 敞篷车上，儿童座椅不可安放在后座中间位置，因为后座只有两个座位。

下固定带不得绕在座椅调节装置上或其他锋利细薄的部件上。

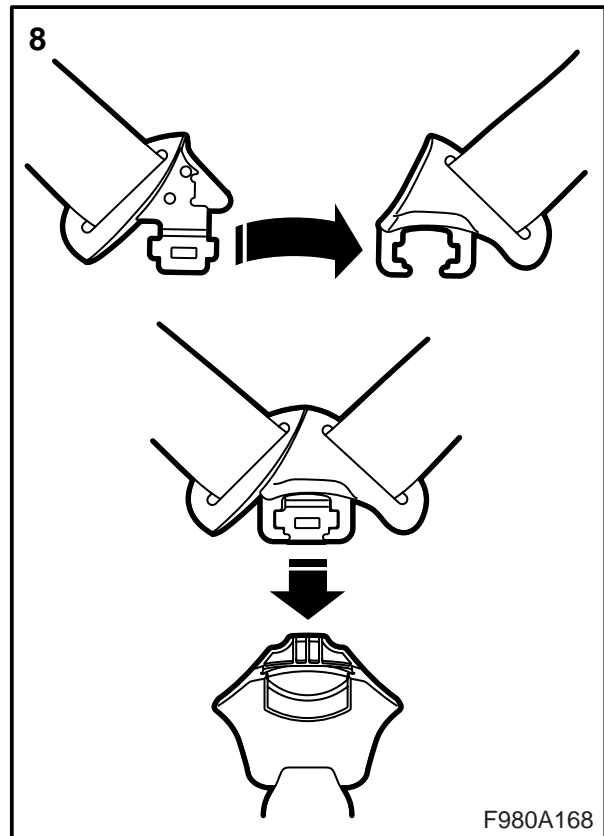
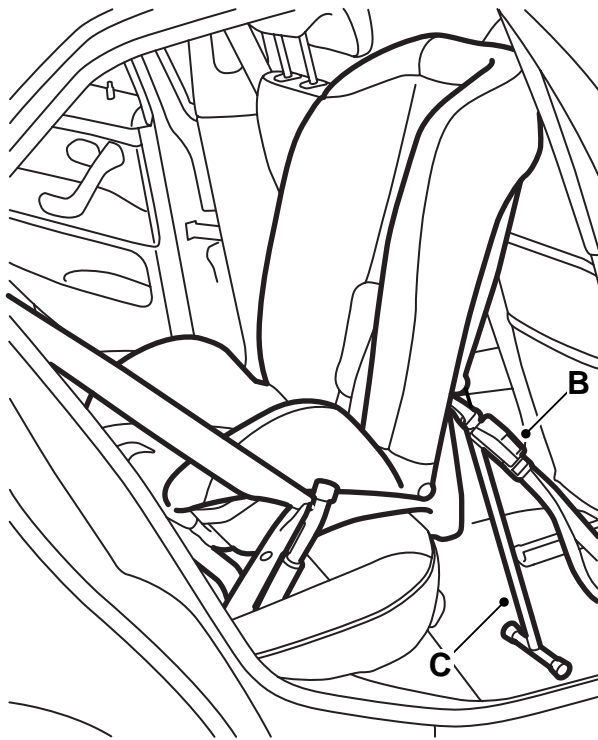
- 2 折下儿童座椅的撑架。
- 3 将儿童座椅靠背朝向前座椅靠背放到后座上。
儿童座椅要安放在其后跟超出后座座垫前端之外的位置。

将汽车前座椅向前推或向后推，使儿童座放置稳固。汽车前座椅向前推时，当然会减少前座乘客的腿部空间。



F980A165

- 4 将支撑脚（图中 C）装上儿童座椅，方法是将支撑脚上部的活动部分穿入儿童座椅靠背后侧的孔中，同时将支撑脚下压，这样就使其锁定钮扣入儿童座椅的靠背。
在后座中间座位安装儿童座椅时，在某些不同情况下可将支撑脚顶住中央支架的后端。
- 5 通过压入锁定钮同时向外拉或向内推支撑脚，可调整支撑脚的长度，这样就可使支撑脚顶住汽车的地板，使儿童座安放稳固。
- 6 将汽车安全带（臀部和斜跨部分都包括在内）穿入撑架的蓝色柄端（图中 6A），然后穿过儿童座椅之下，再穿过儿童座椅另一端的蓝色柄端（图中 6B）。锁定安全带，将其牢牢拉紧，使其任何部分都不松弛。



- 7 扣上儿童座的下固定带 (B)，正确拉紧，使儿童座稳固。检查支撑脚是否稳固撑在汽车地板上，而且支撑脚的锁键锁定在一个孔中。

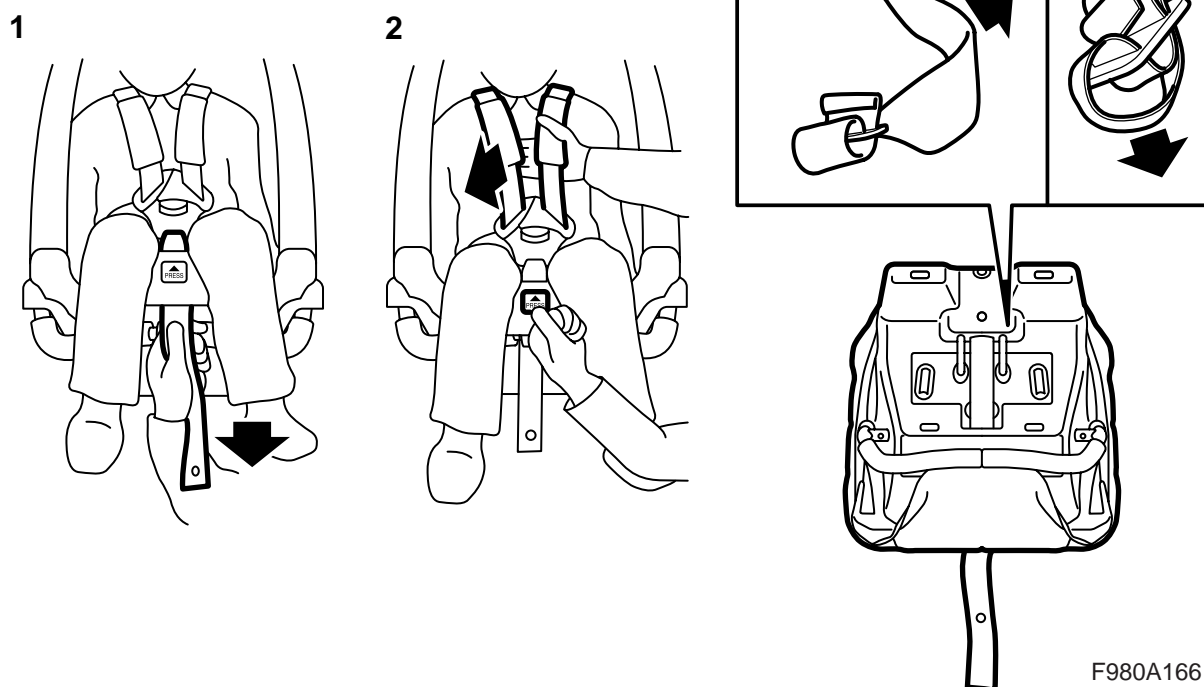
轮换拉紧下固定带与汽车安全带，直到儿童座椅牢牢固定。在拉紧固定带与安全带的同时将儿童座椅下压。还要调整支撑脚。

- 8 将儿童放在儿童座椅上，将儿童座椅的安全带环绕固定住儿童。拉紧儿童座椅的安全带，方法是拉座椅前端内的吊带。通过按压儿童座椅饰面上的“PRESS”文字同时将其安全带外拉，就可使儿童座椅的安全带延长。在该处饰面下有一个松开安全带锁定器的按钮。

在儿童安置到儿童座椅上以后，最好额外多拉一点下固定带与汽车的安全带。

要养成每次使用儿童座椅时检查儿童座椅固定带是否绷紧的习惯。

有关调整儿童座椅安全带，参见第 10 页。



F980A166

儿童座椅安全带的调整

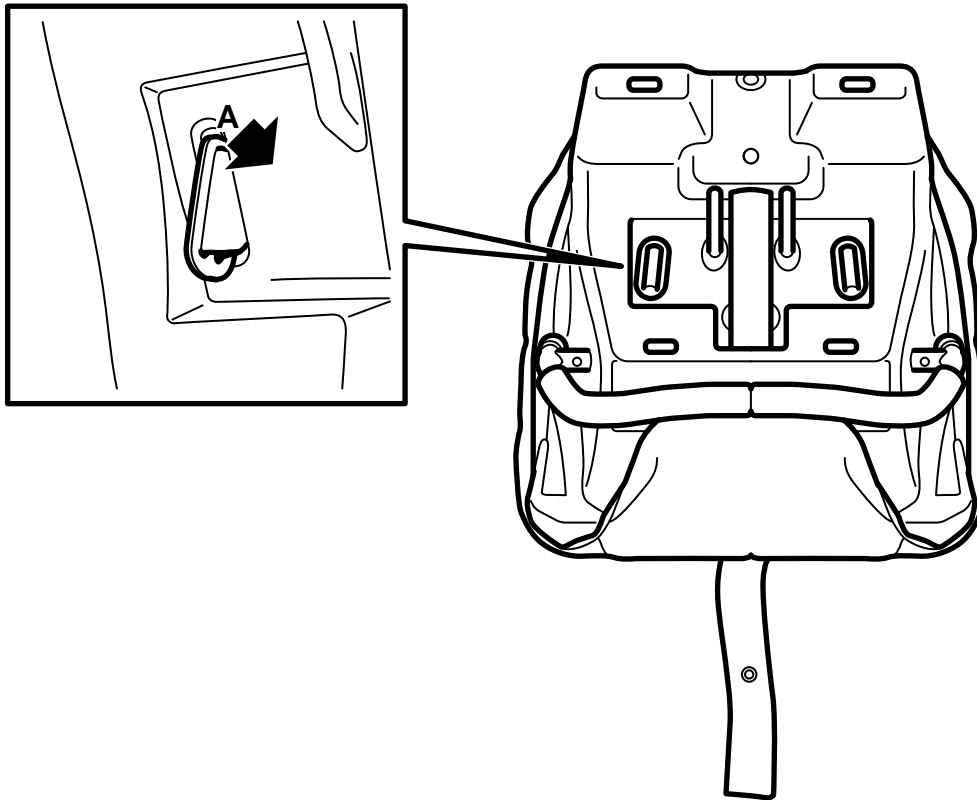
⚠ 警告

正确调整安全带的结果是，安全带紧贴儿童身体，臀带尽可能放低位于臀部。这样获得最佳保护。

- 1 拉紧儿童座安全带的方法是，拉儿童座前缘的带子。
- 2 通过按压儿童座椅饰面上的“PRESS”文字同时将其安全带外拉，就可使儿童座椅的安全带延长。在该处饰面下有一个松开安全带锁定器的按钮。
- 3 带锁的位置可在座椅的底部调整，见图。
- 4 肩部的带子可移动，以适应儿童的不同高度，请参看“调整高度或洗涤饰面时座椅安全带的拆卸”。操作方法是：将臀部安全带终端的扣片歪斜，将其穿入座椅的底座，再从座椅的靠背穿出。然后安全带就可穿过座椅靠背的相应合适的出口，再向下穿过座椅的底座。

⚠ 警告

检查安全带端块锁定在座椅下端，确保安全带没有绞缠。



F980A167

调整高度或洗涤饰面时座椅安全带的拆卸

- 1 掉转支带（附锁单元）的端头，从儿童座座子穿过拿上。
- 2 通过儿童座的框架将髋带 (A) 端头穿上来，在经过儿童座靠背穿出。

如果要洗涤饰面：保存好安全带。

安装座椅安全带

- 1 将臀部安全带终端的扣片从座椅靠背后面穿入，从前面穿出。然后扣片要穿下座椅底座，从座椅框架的下面穿出。
- 2 歪斜安全带支带（附带锁定单元）终端的扣片，将其向下穿过座椅底座。合成质合成质