

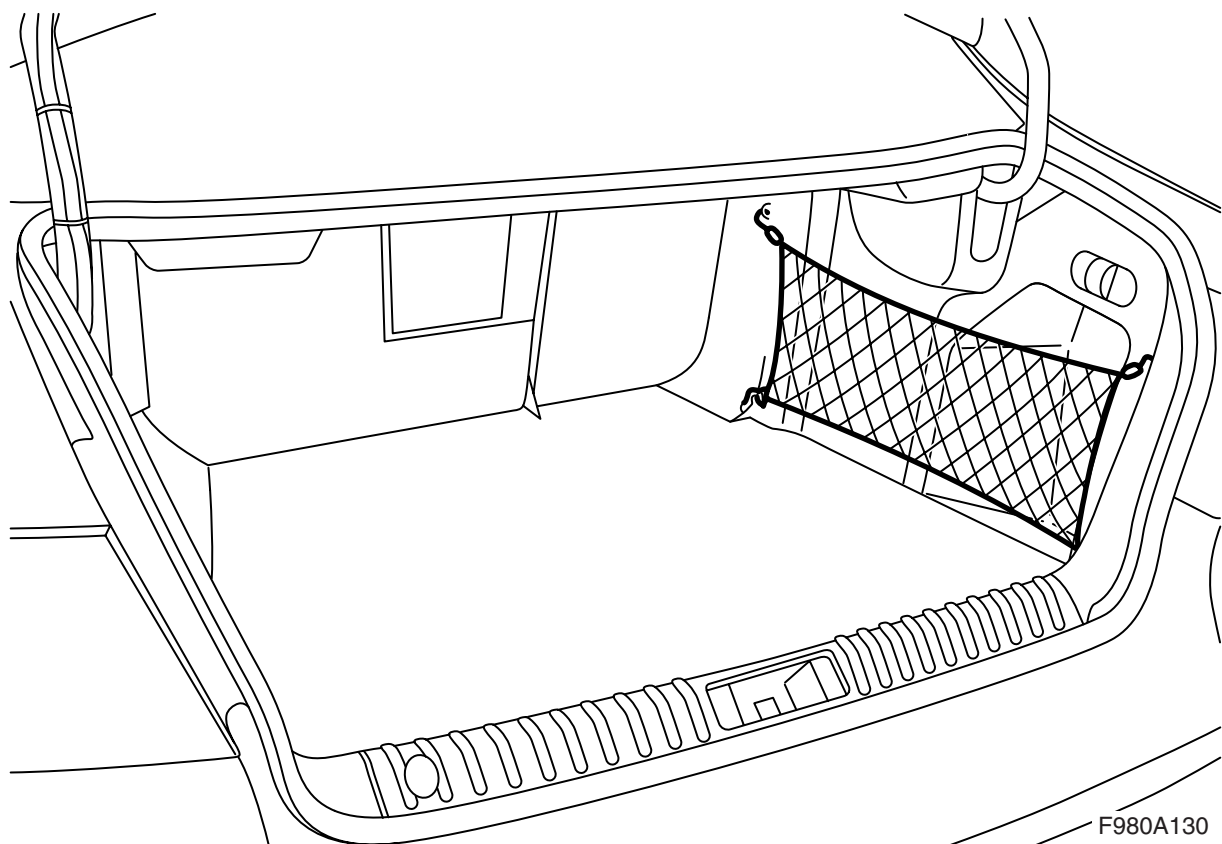


**MONTERINGSANVISNING · INSTALLATION INSTRUCTIONS
MONTAGEANLEITUNG · INSTRUCTIONS DE MONTAGE**

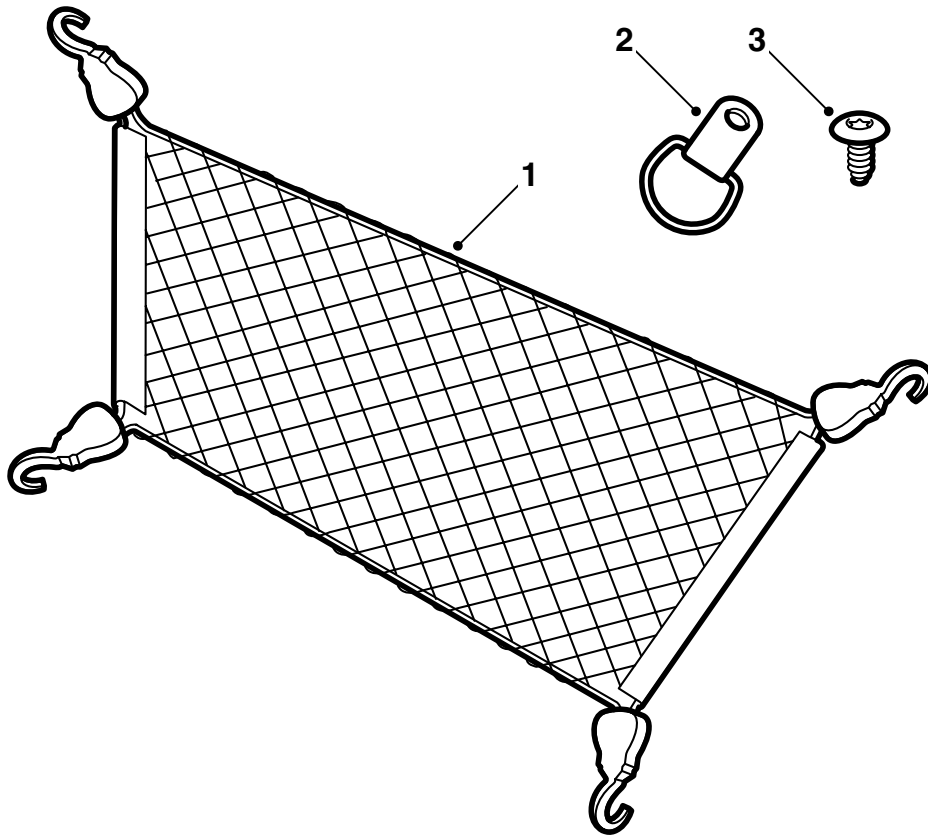
**Saab 9-3 4 门车型 M03-, Saab 9-3 5 门车型 M06-,
Saab 9-5 5 门车型**

侧面安装式行李网

Accessories Part No.	Group	Date	Instruction Part No.	Replaces
12 804 870	9:89-23	Feb 05	12 804 874	12 804 874 Jun 03

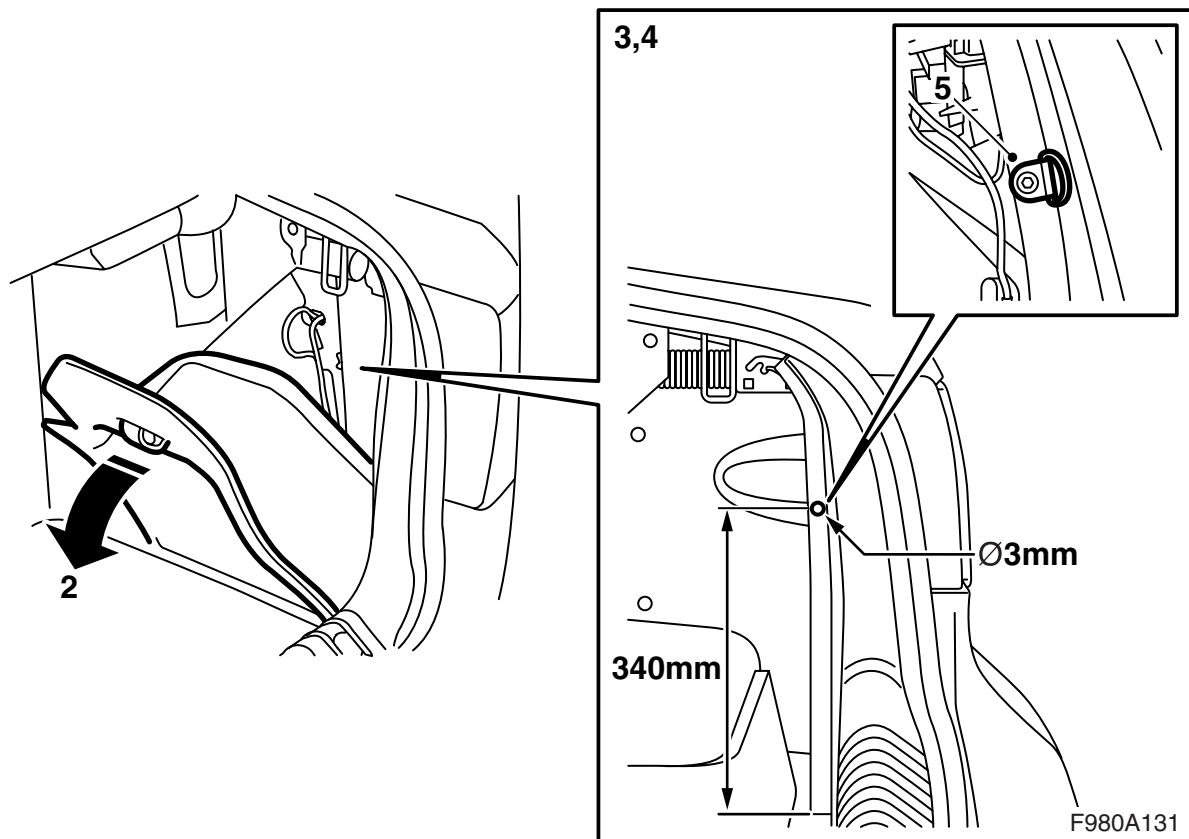


F980A130



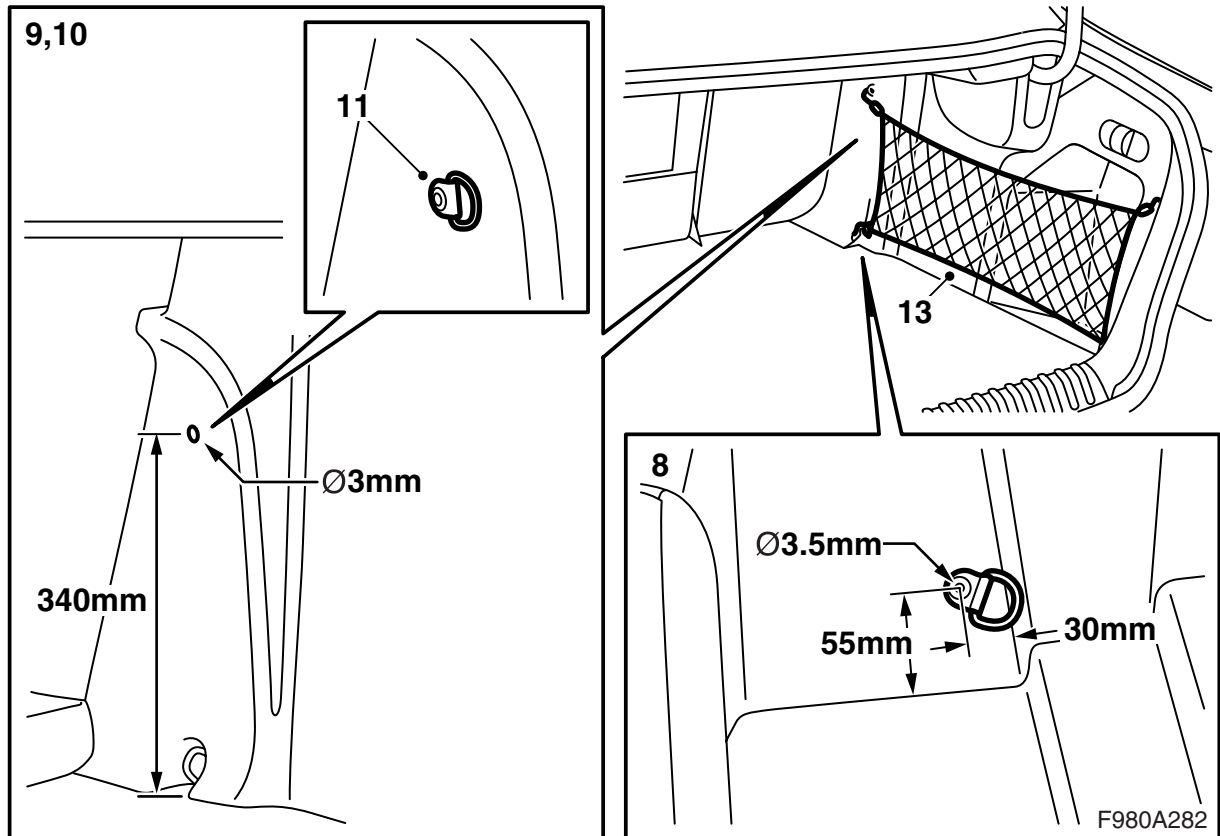
E980A114

- 1 行李网
- 2 固定环 (x3)
(对于 Saab 9-3 4 门车型 M03, Saab 9-3 5 门车型 M06- 和 Saab 9-5 5 门车型, 只需要 2 固定环)
- 3 螺丝 (x3)
(对于 Saab 9-3 4 门车型 M03, Saab 9-3 5 门车型 M06- 和 Saab 9-5 5 门车型, 只需要 2 个螺丝)



Saab 9-3 4 门车型 M03-

- 1 打开行李箱盖。
- 2 打开行李箱右侧蒙面上的盖子。
- 3 在右侧护槛板上做孔眼位置的标记，侧护槛板下缘之上 340 毫米。
- 4 用一个 3 毫米钻头在侧护槛板上钻孔。
- 5 安装钩环。
- 6 关上行李箱右侧蒙面上的盖子。



7 折倒後座靠背的右部。

8 **M04-**: 从行李箱垫毯起测量，在右侧蒙面上做下固定环位置的记号。

重要事项

如果汽车有一个地板安装式物品固定网，则前下固定环已经安装好了。

用一个 3.5 毫米钻头钻孔，并且安装固定环。

9 在前行李固定环正上方距行李箱地板 340 毫米处的侧蒙面上，做一个上固定环位置的记号。

- **M03**: 行李固定环上焊接固定的。
- **M04-**: 行李固定环是螺丝固定的。

10 用一个 3 毫米钻头在侧蒙面上钻孔。

11 安装钩环。

12 竖起後座靠背。

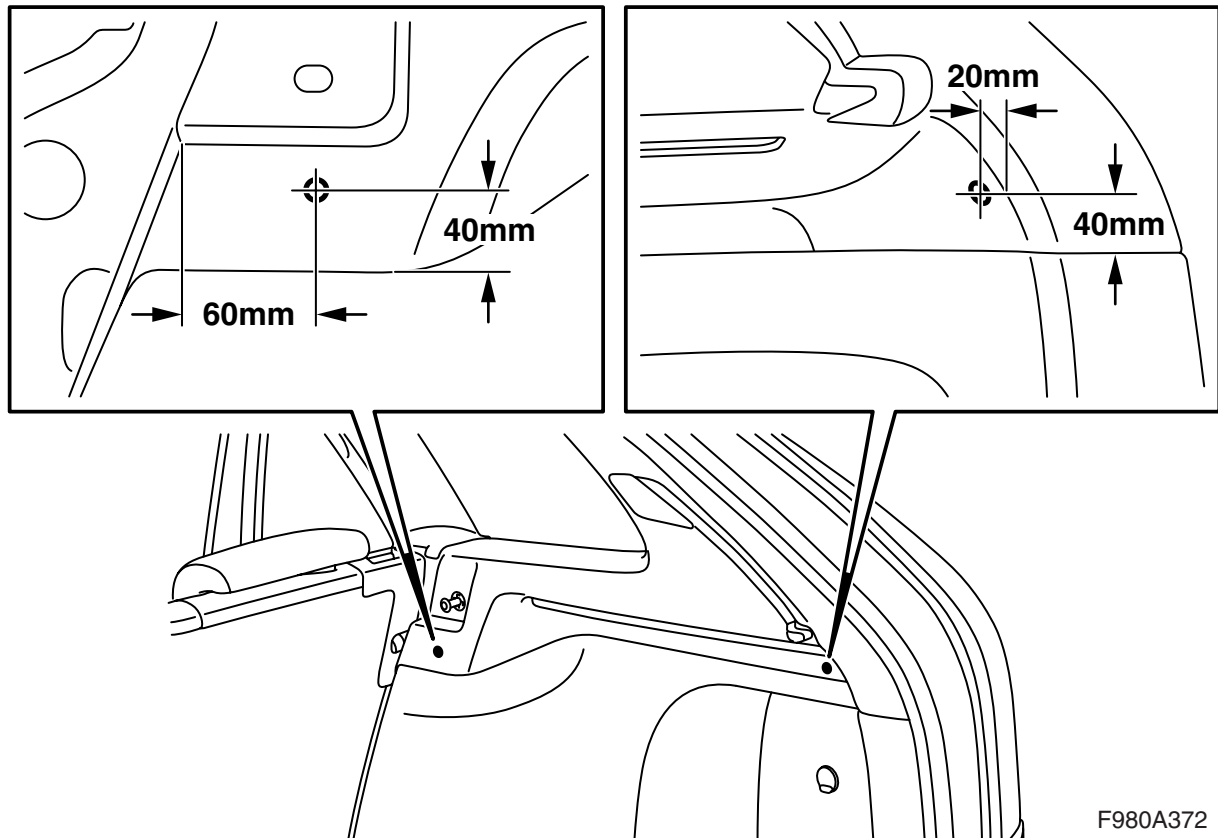
13 将置物网袋挂上上钩环，并且将网袋的下钩挂上行李固定钩环。

14 关闭行李箱盖。

15 将安装说明书放入车内。

警告

物品固定网不得用来捆扎固定行李。物品固定网只用于在开车中固定较轻的物品，使之不会移动。所有的行李必须完全绑紧固定，特别是在後座折倒情况下开车时。请使用专为此设计的捆扎带，例如 400 111 951。



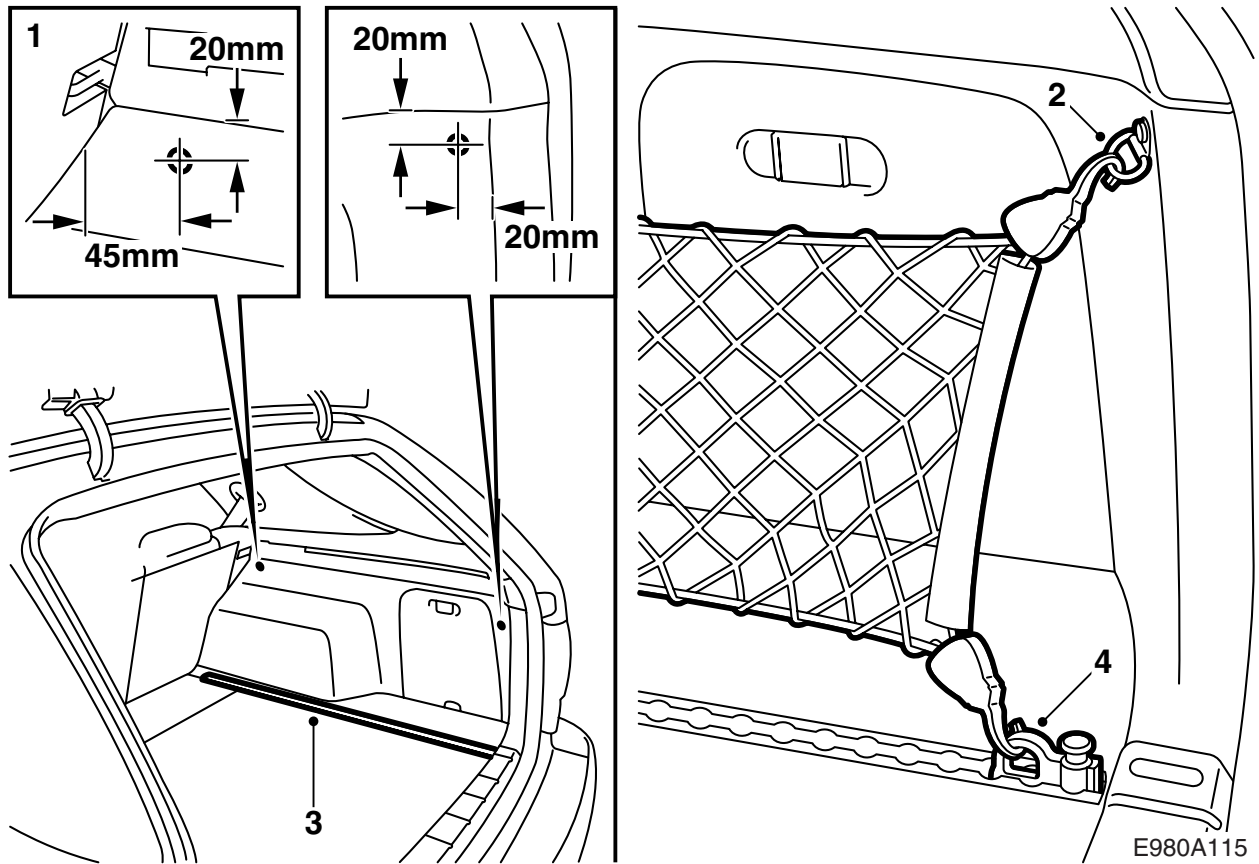
F980A372

Saab 9-3 5 门车型

- 1 参见图示，在侧蒙面上钻孔。使用一个 3 毫米钻头。后孔的纵向距离必须从蒙面角落起测量。
- 2 将固定环拧紧固定在侧蒙面中。
- 3 将行李网挂上上钩环，并且将行李网的下钩挂上行李固定环。
- 4 将安装说明书放入车内。

警告

物品固定网不得用来捆扎固定行李。物品固定网只用于在开车中固定较轻的物品，使之不会移动。所有的行李必须完全绑紧固定，特别是在后座折倒情况下开车时。请使用专为此设计的捆扎带，例如 400 111 951。



Saab 9-5 5 门车型

- 1 参见图示，在侧蒙面上钻孔。使用一个 2.5 毫米钻头。后孔的纵向距离必须从蒙面角落起测量。
- 2 用螺丝拧紧固定固定环在侧蒙面上，使螺丝处于固定环之内。
- 3 松开右行李固定槽轨的盖饰条。
- 4 行李网挂在上固定装置上，在侧蒙面固定环之下的行李固定轨上安装 2 个行李固定环。
- 5 将行李网的下固定钩钩上行李固定环。
- 6 将安装说明书放入车内。

警告

物品固定网不得用来捆扎固定行李。物品固定网只用于在开车中固定较轻的物品，使之不会移动。所有的行李必须完全绑紧固定，特别是在后座折倒情况下开车时。请使用专为此设计的捆扎带，例如 400 111 951。