

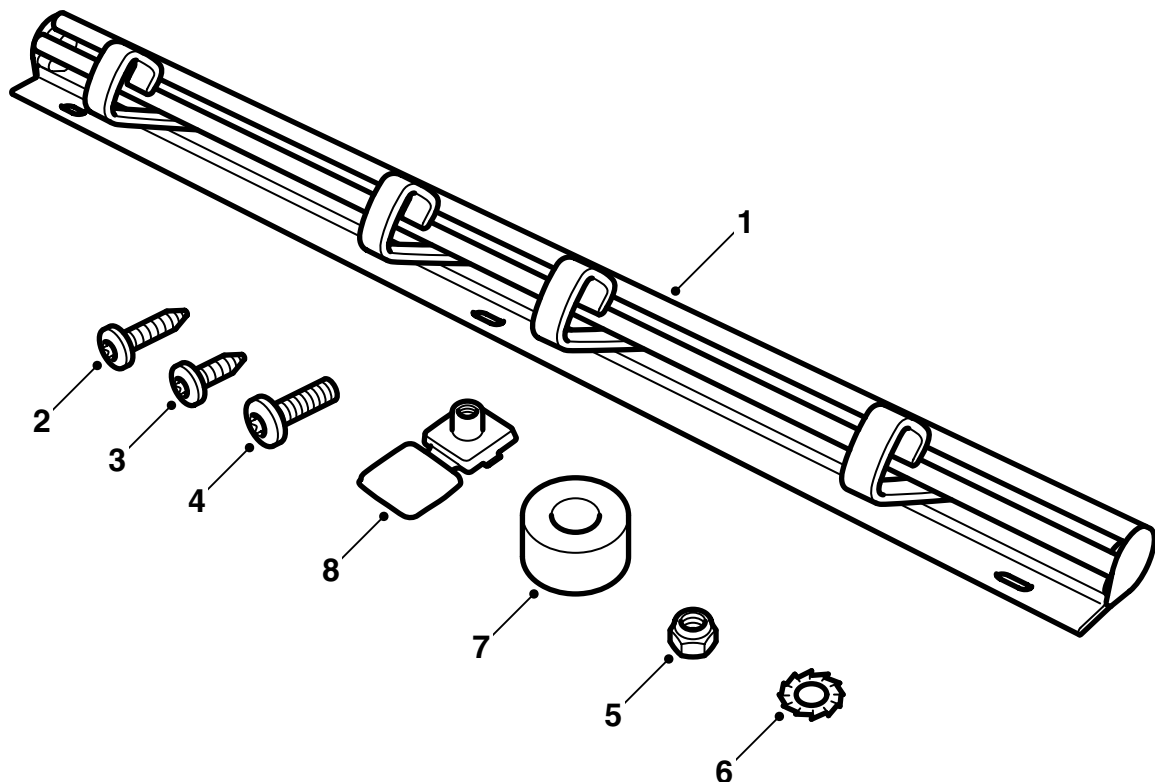


MONTERINGSANVISNING · INSTALLATION INSTRUCTIONS
MONTAGEANLEITUNG · INSTRUCTIONS DE MONTAGE

Saab 9-3/9-5 4 门 / 5 门车型

手提袋固定件

Accessories Part No.	Group	Date	Instruction Part No.	Replaces
32 025 551	9:89-30	Sep 05	32 025 568	



F980A446

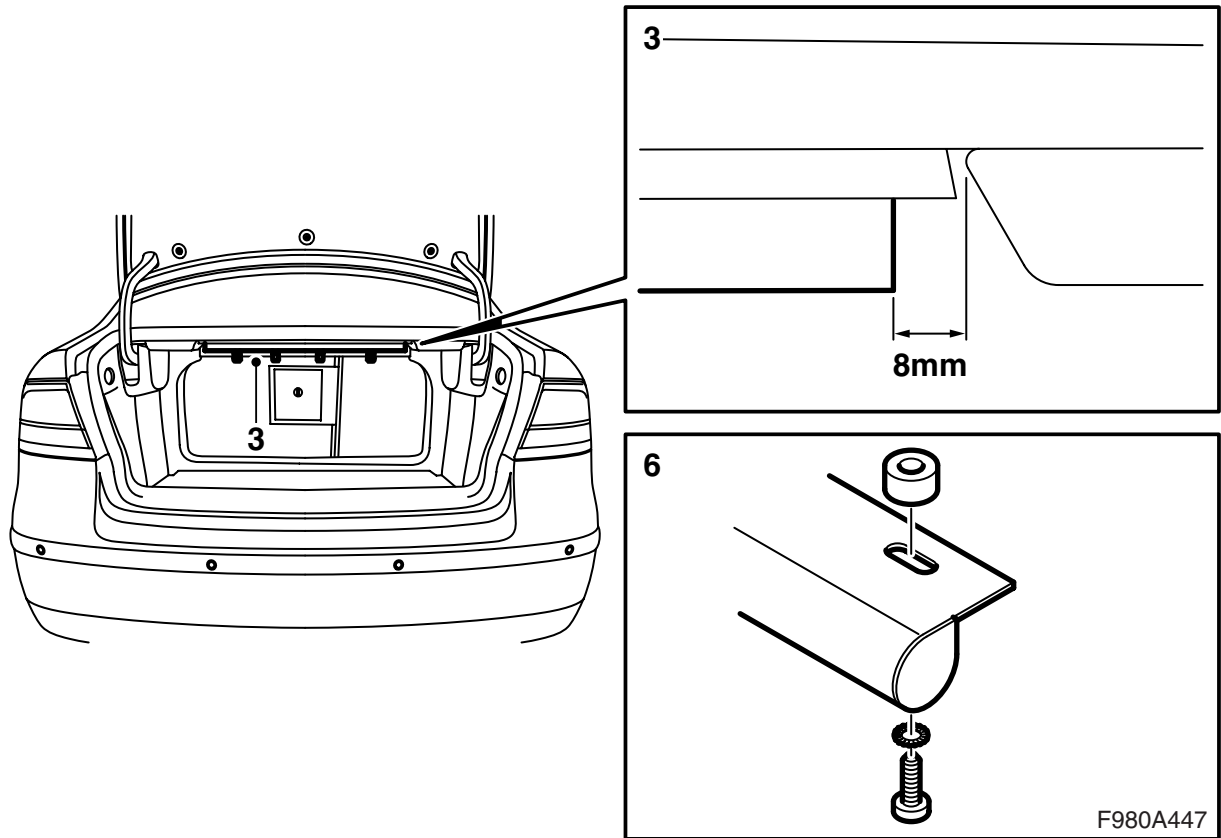
- 1 轨架及 4 个挂钩和端件
- 2 钢板螺丝 4.8 x 19 毫米 (x2), 用于 9-3 4 门车型
- 3 钢板螺丝 4.8 x 13 毫米 (x3), 3 个用于 9-3 5 门车型,
2 个用于 9-5 4 门车型
- 4 螺栓 M5 x 16 (x2), 用于 9-5 5 门车型
- 5 螺母 M5 (x2), 用于 9-5 5 门车型
- 6 垫片 (x3)
- 7 橡胶间隔件 (x2), 用于 9-3 4 门车型
- 8 饰盖, 米色 (x2), 灰色 (x2), 羊皮纸色 (x2), 用于 9-5 5 门车型

通过松开一个端件, 可以取下挂钩。



警告

挂钩不得用于捆扎固定行李。其只能用于在开车中固定较轻物品在位。



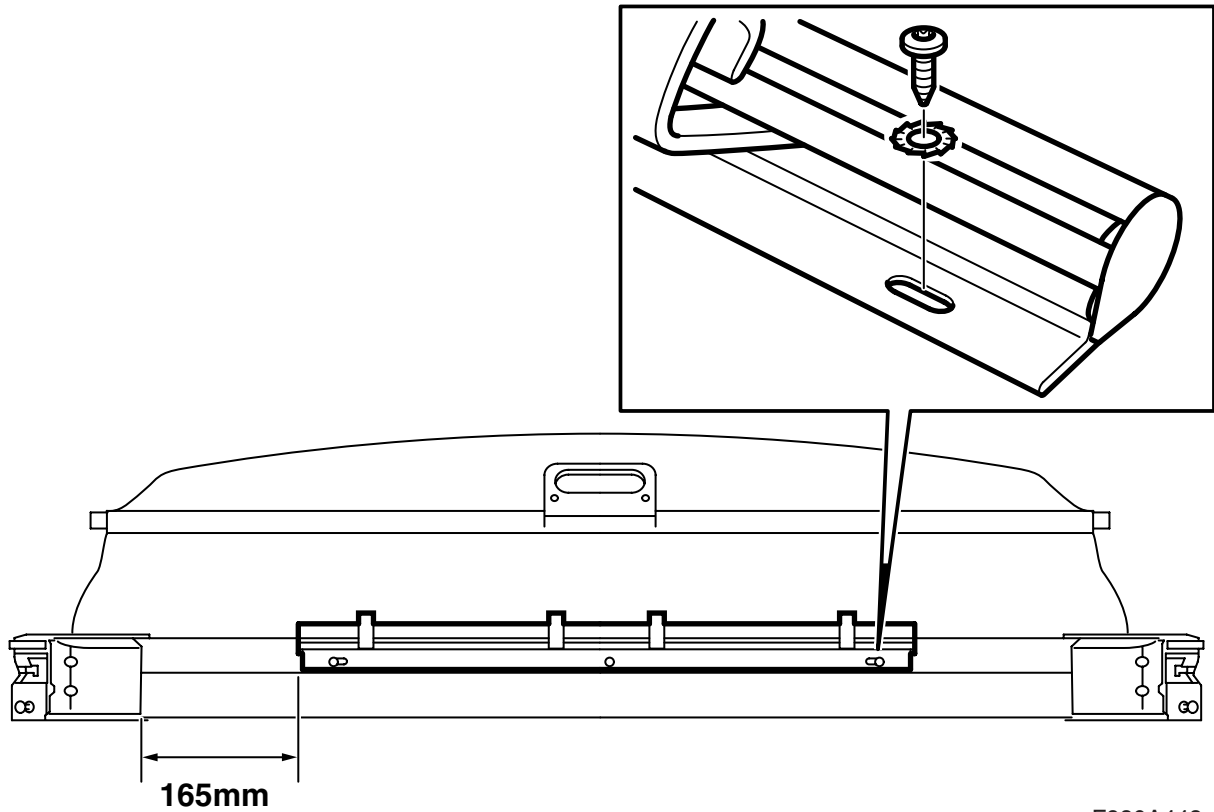
9-3 4 门车型

- 1 打开行李箱盖。
- 2 折倒座椅靠背，从车厢爬入行李箱，呈仰卧姿势。
- 3 在最靠近对着行李箱盖的开口的焊接法兰上，量好轨架的位置，即在食品袋固定件和靠背折倒手柄之间约为 8 毫米。长孔应该处于焊接法兰下面中央。挂钩应该朝向行李箱盖。
- 4 在焊接法兰的中央，标记并且钻一个 3.5 毫米孔作为右孔。

重要事项

不要钻任何焊接点。在钻头上使用一个限深器，避免钻透后搁板。（钢板厚度为 1.6 毫米）。

- 5 用一个 4.8 x 19 毫米螺丝固定轨架，水平对正轨架，在左端钻孔。
- 6 在两端于轨架和车身之间，放置橡胶间隔件。将垫片套上垫片，用手拧紧轨架。
拧紧扭矩 3 牛顿米 (2.2 磅力英尺)
- 7 折回靠背，关闭行李箱盖。
将第一页交给顾客，让顾客看警告文字。



F980A448

9-3 5 门车型

- 1 打开行李箱门，取出遮帘。
- 2 在遮帘上，量好轨架的位置，即在食品袋固定件和塑料边缘之间约为 165 毫米，从铝箔的槽至孔中央 15 毫米。挂钩应该朝向行李箱门。
- 3 标记并且钻一个 3.5 毫米孔作为轨架的中央孔。

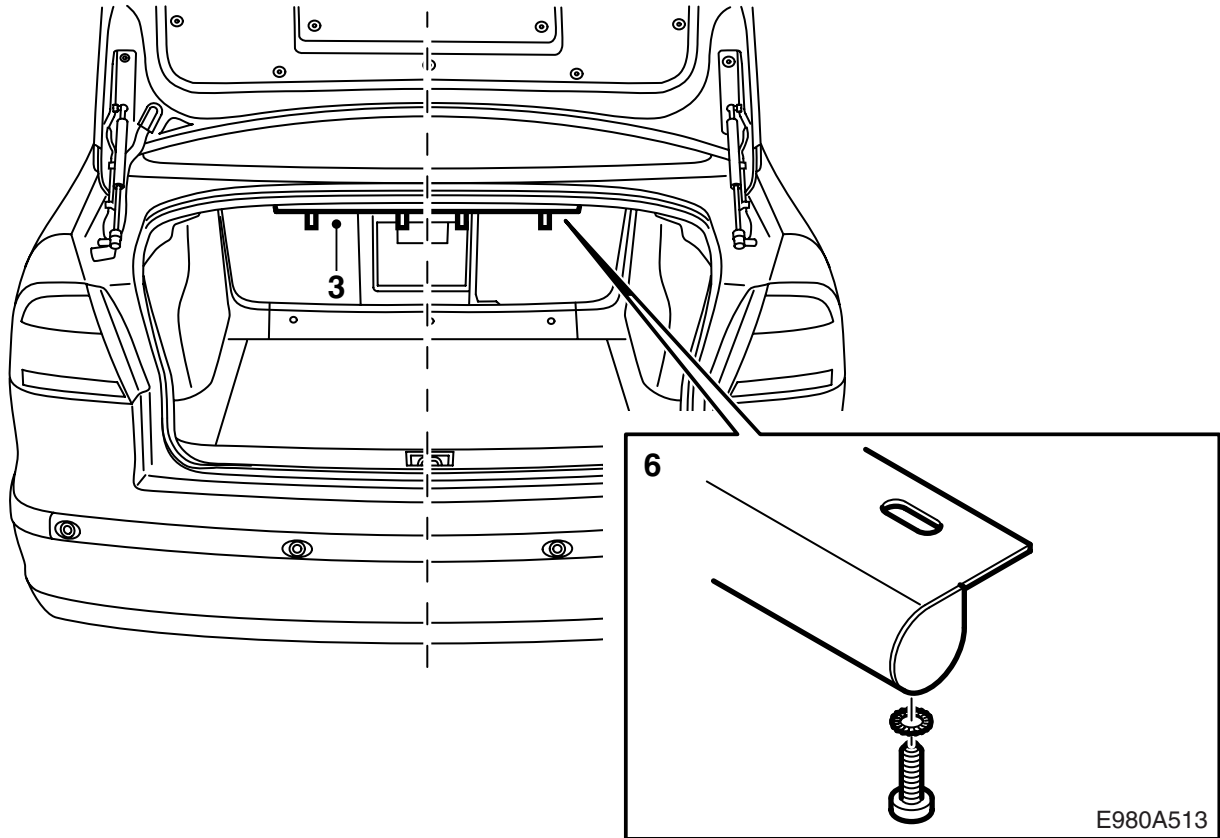
重要事项

在钻头上使用一个限深器，避免钻透遮帘。（钢板厚度为 1.6 毫米）。

- 4 用一个 4.8 x 13 毫米螺丝和垫片固定轨架，水平对正轨架，钻其他两个孔。
- 5 安装 4.8 x 13 毫米螺丝和垫片在新的孔中，拧紧固定件。

拧紧扭矩 3 牛顿米 (2.2 磅力英尺)

- 6 安装回遮帘，关闭行李箱门。
将第一页交给顾客，让顾客看警告文字。



9-5 4 门车型

- 1 打开行李箱盖。
- 2 折倒座椅靠背，从车厢爬入行李箱，呈仰卧姿势。
- 3 在最靠近对着行李箱盖的开口的焊接法兰上，量好轨架的位置，这样使其处于汽车中央（行李箱灯安装在中央）。长孔应该处于焊接法兰下面中央。挂钩应该朝向行李箱盖。
- 4 在焊接法兰的中央，标记并且钻一个 3.5 毫米孔作为右孔。

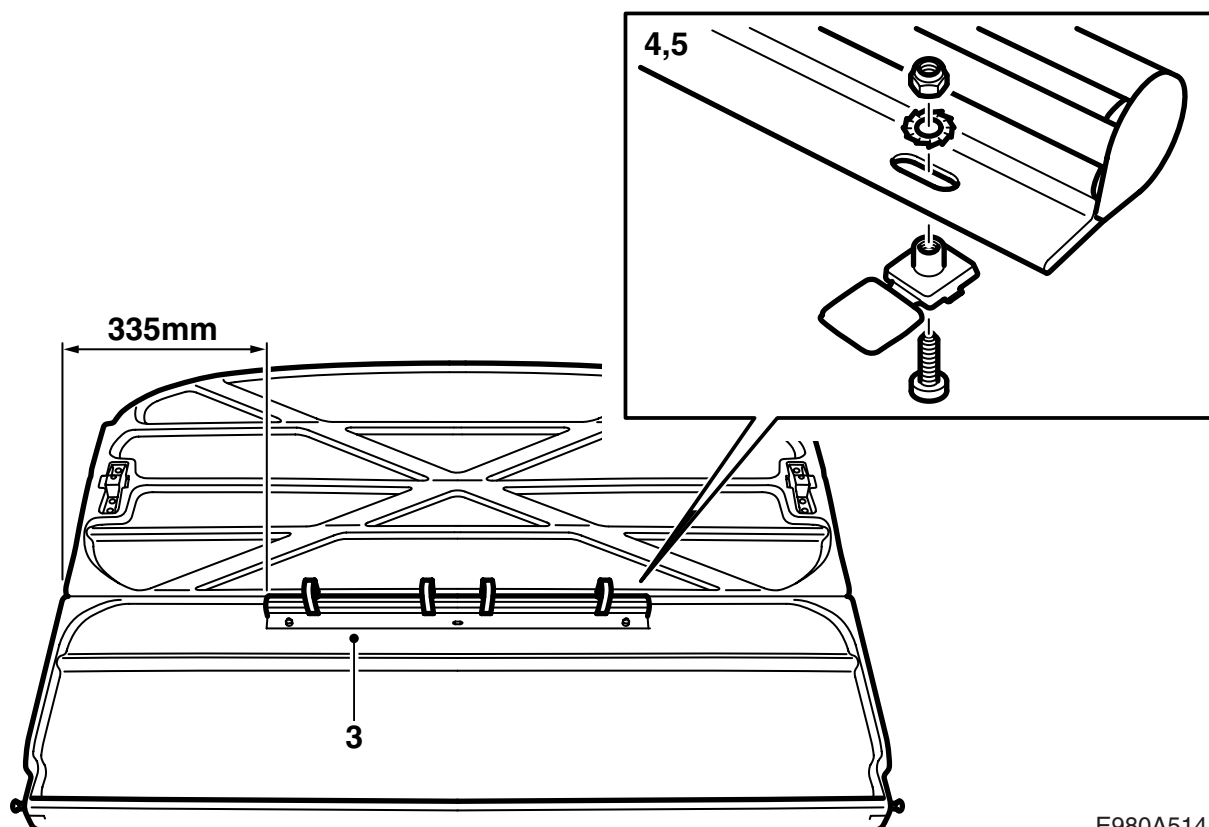
重要事项

不要钻任何焊接点。在钻头上使用一个限深器，避免钻透后搁板。（钢板厚度为 1.6 毫米）。

- 5 用一个 4.8 x 13 毫米螺丝和垫片固定轨架，水平对正轨架，在左端钻孔。
- 6 安装 4.8 x 13 毫米螺丝和垫片在新的孔中，用手拧紧固定件。

拧紧扭矩 3 牛顿米 (2.2 磅力英尺)

- 7 折回靠背，关闭行李箱盖。
将第一页交给顾客，让顾客看警告文字。



E980A514

9-5 5 门车型

- 1 打开行李箱门，取出遮帘。
- 2 轨架安装在遮帘下端折线处的中央，最靠近靠背的部分。挂钩应该朝向行李箱门。
- 3 测量轨架的位置，使其位于对着边缘，至边缘约 335 毫米。标记并且钻两个 6 毫米穿孔，作为外固定孔。
- 4 从上端压入颜色匹配的饰盖，压入穿过两个 M5 螺栓。
- 5 用螺母和垫片安装轨架。
- 6 盖上饰盖的盖子。
- 7 安装回遮帘，关闭行李箱门。
将第一页交给顾客，让顾客看警告文字。