

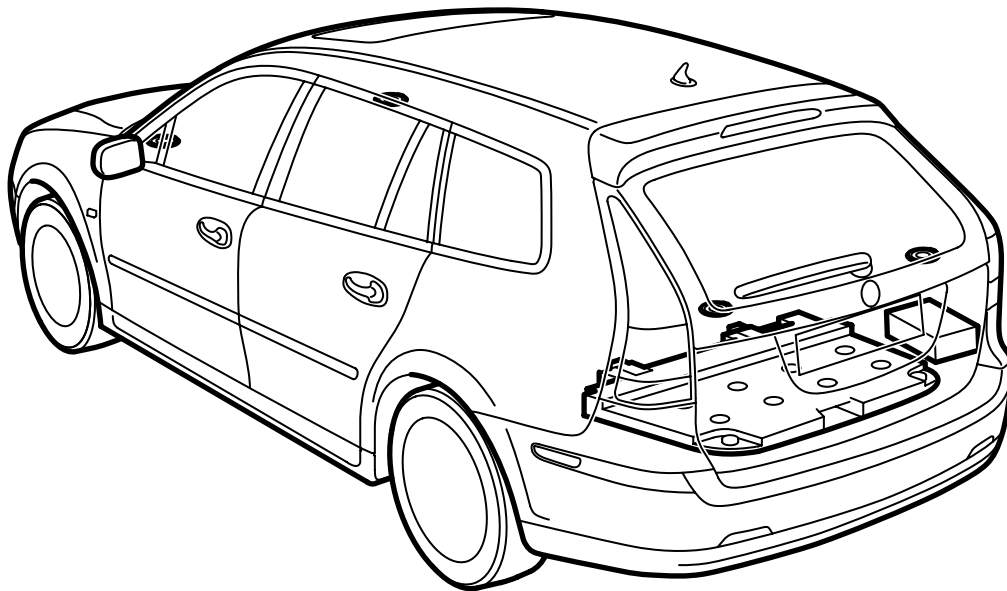


**MONTERINGSANVISNING · INSTALLATION INSTRUCTIONS
MONTAGEANLEITUNG · INSTRUCTIONS DE MONTAGE**

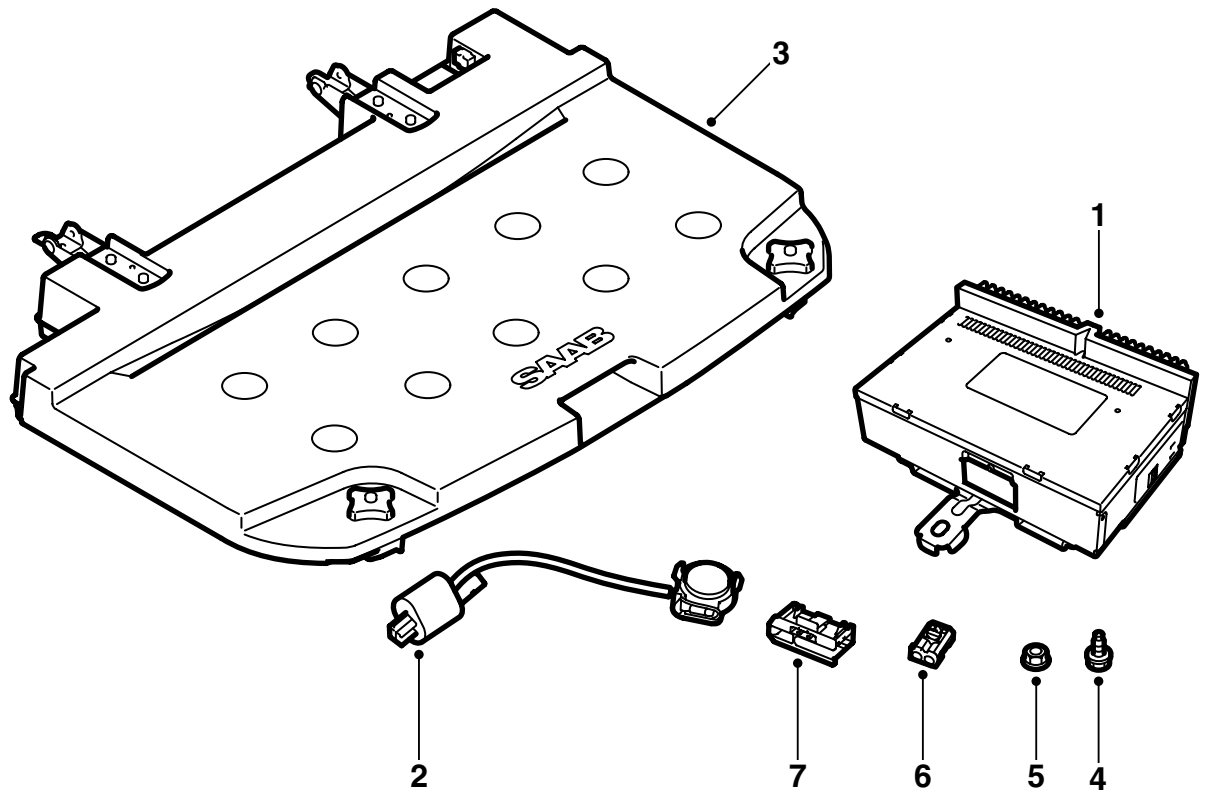
Saab 9-3 5 门车型 M06-

音响系统升级至 Prestige 300

Accessories Part No.	Group	Date	Instruction Part No.	Replaces
32 025 674	9:36-29	Sep 05	32 025 675	



F930A418



F930A419

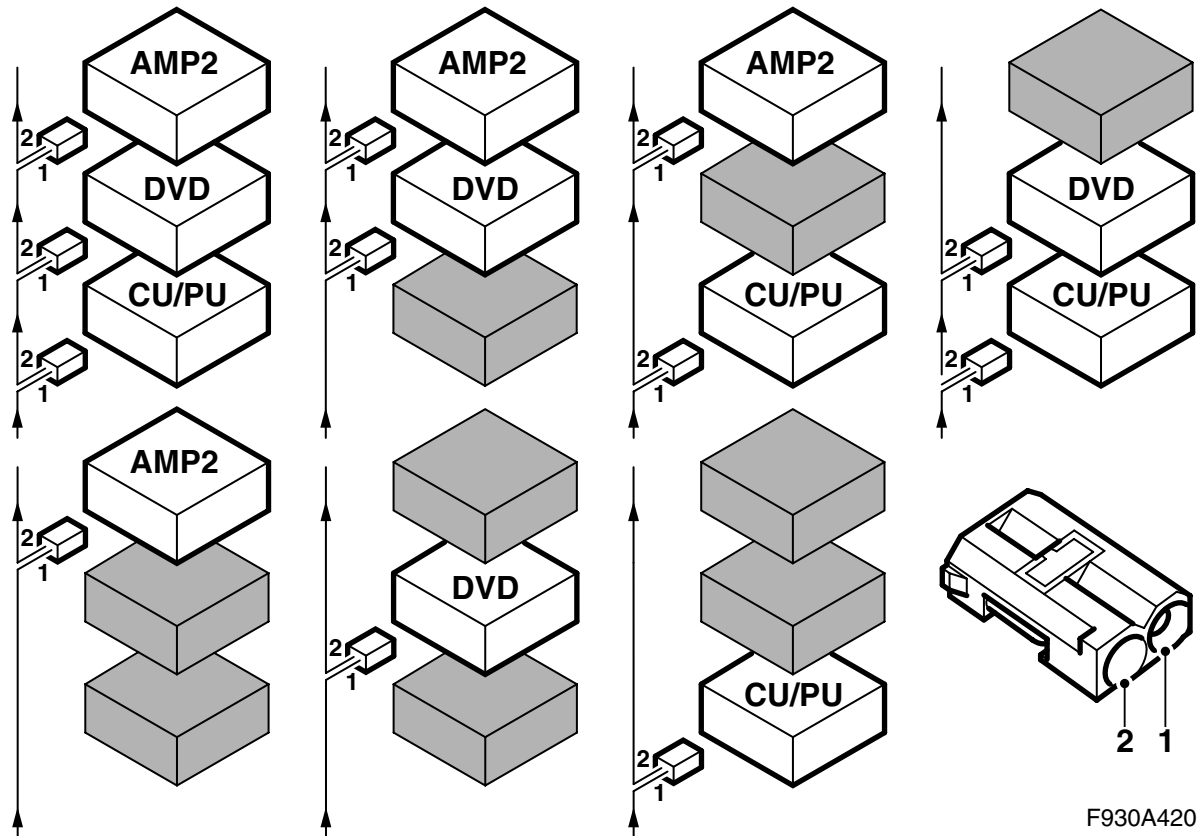
基本构件

- 1 放大器 AMP2
- 2 高音喇叭 (x4)
- 3 低音喇叭 (subwoofer)
- 4 螺丝 (x1)
- 5 螺母 (x2)
- 6 光纤接头
- 7 连接器

取决于汽车的配备级别，套件需要搭配下列元件：

- 光纤电缆
- 束箍

其必须额外订购。



总线数据沟通

汽车电子系统的许多部分靠总线沟通。共有三种不同形式的总线数据沟通：P 总线 (Powertrain Bus, 传动系总线)，I 总线 (Instrument Bus, 仪表总线) 和 O 总线 (Optic bus, 光纤总线)。音响系统以及电子地图寻路系统和电话系统等，经由 O 总线进行数据沟通。

O 总线为光纤式环形总线。两根光纤导线连接至总线上的每个控制组件，一根光纤导线用于接收，一根光纤导线用于发送。接收的信息由每个控制组件从光信号转换成电子信号，然后在发送时再转换回光信号。O 总线的数据传输速度为 25 Mbit/s。

重要事项

非常重要的一点是，连接至 O 总线的元件，应该按照一种特殊的顺序连接，参见图示，并且环电路时刻处于闭合状态。

如果不按照本安装说明书中介绍的方式连接，会导致汽车的一些系统不起作用。

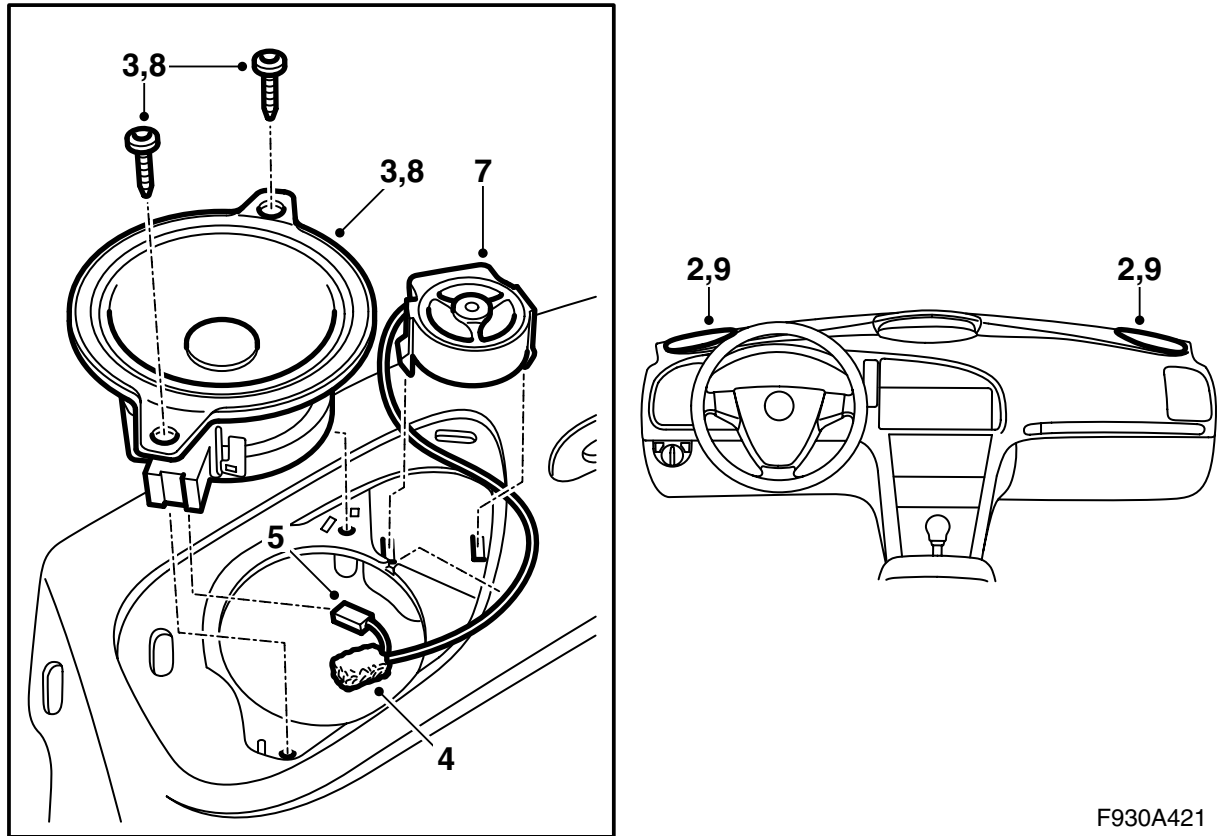
AMP2 是一个位于右后车轮拱罩的放大器
 CU/PU 是一个后座旁边的远程数据传输单元
 DVD 是一个后座旁边的 DVD 放送器

在安装一个连接至 O 总线的新设备时，重要的是，要使其连接在已有设备的正确一侧。

重要事项

在接触光纤电缆的操作中应该小心谨慎，以避免引起信号错误。

- 非常重要的一点是，接头中的两根导线不得混淆。
- 电缆不得绞接。
- 电缆导线不得以小于 25 毫米的半径弧度弯曲。
- 电缆不得承受高于 85° C 的温度。
- 电缆导线端头应该没有脏物。
- 电缆导线不得遭受任何打击，导致透明的塑料铠装变白，因此引起光强度降低。这样会产生数据沟通中断。
- 电缆导线不得碰到锋利边缘，这样会导致信号减弱。

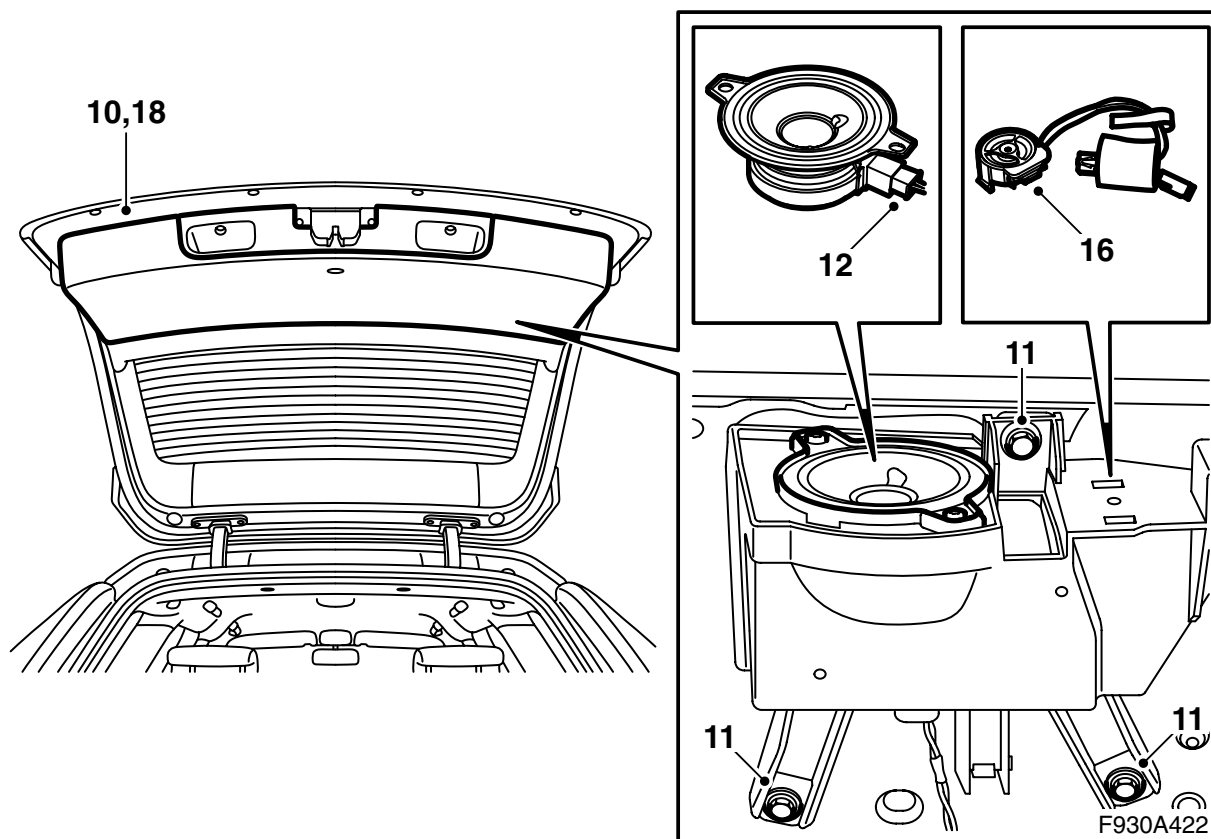


F930A421

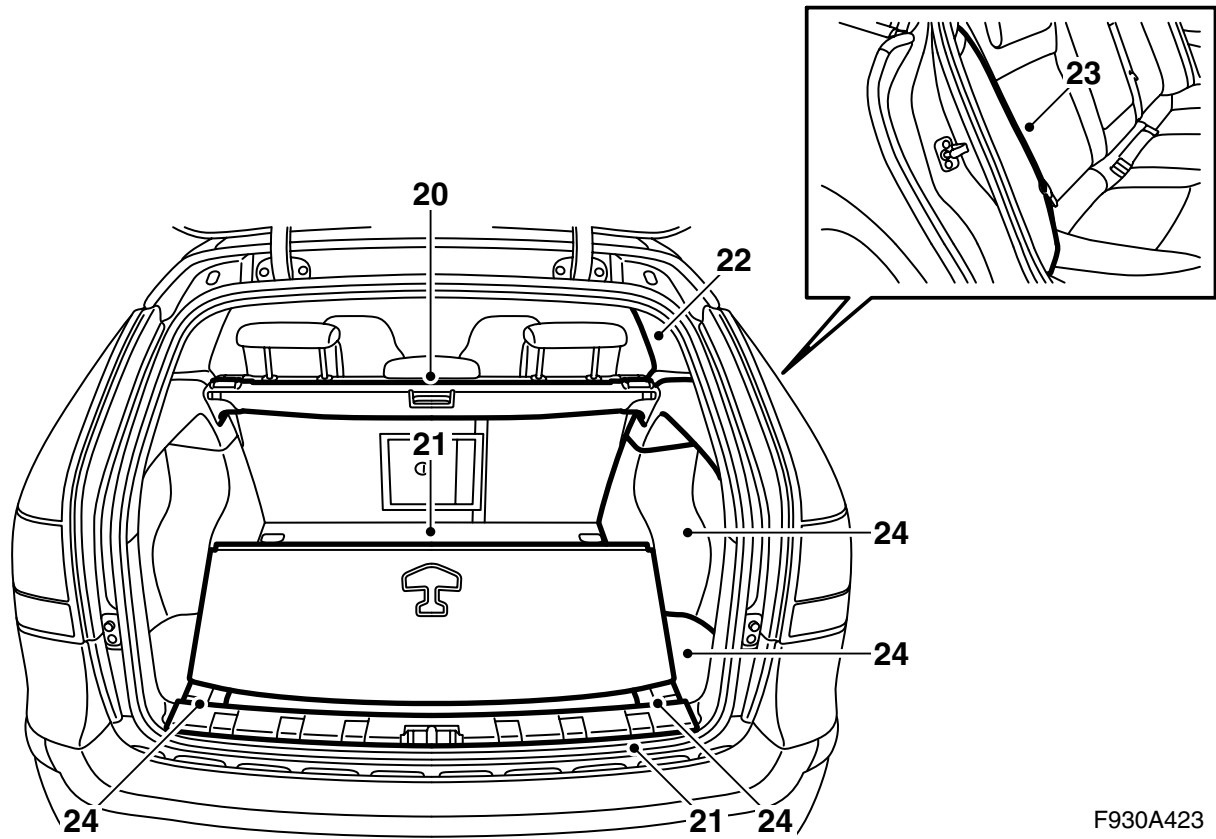
注意

有关拆卸 / 安装方法的不同步骤的进一步说明，请参阅 WIS 中的相应章节。

- 1 将点火钥匙拔出点火开关。
- 2 用 82 93 474 拆卸工具，拆卸仪表板内的喇叭护栅板。
- 3 拆卸宽带喇叭的螺丝。提起喇叭，拆卸接头。
- 4 连接汽车的接头至高音喇叭，将泡沫塑料套筒套上接头。
- 5 将高音喇叭的接头连接至宽频带喇叭。
- 6 将线束穿下宽频带喇叭的槽中，将高音喇叭的线束置于各自的槽中。
- 7 安装高音喇叭，方法是将其掀按固定在孔中。
- 8 安装宽频带喇叭。
- 9 安装喇叭护栅板。

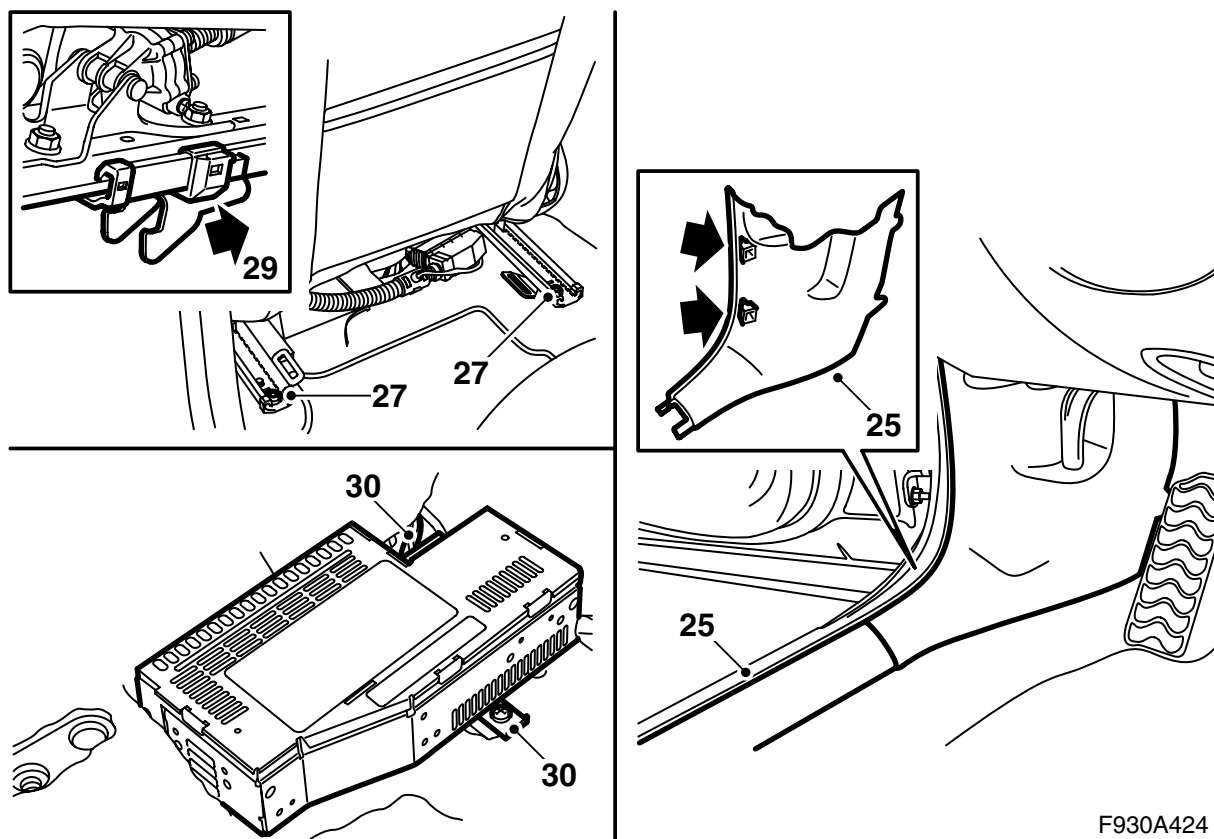


- 10 拆卸行李箱盖的蒙面。
- 11 拆卸喇叭箱。
- 12 拆卸接头。
- 13 连接汽车的接头至高音喇叭，将泡沫塑料套筒套上接头。
- 14 将高音喇叭的接头连接至宽频带喇叭。
- 15 将线束穿下宽频带喇叭的槽中，将高音喇叭的线束置于各自的槽中。
- 16 安装高音喇叭，方法是将其揞按固定在孔中。
- 17 安装高音喇叭箱。
- 18 安装蒙面和车窗盖板。
- 19 安装喇叭护栅板。



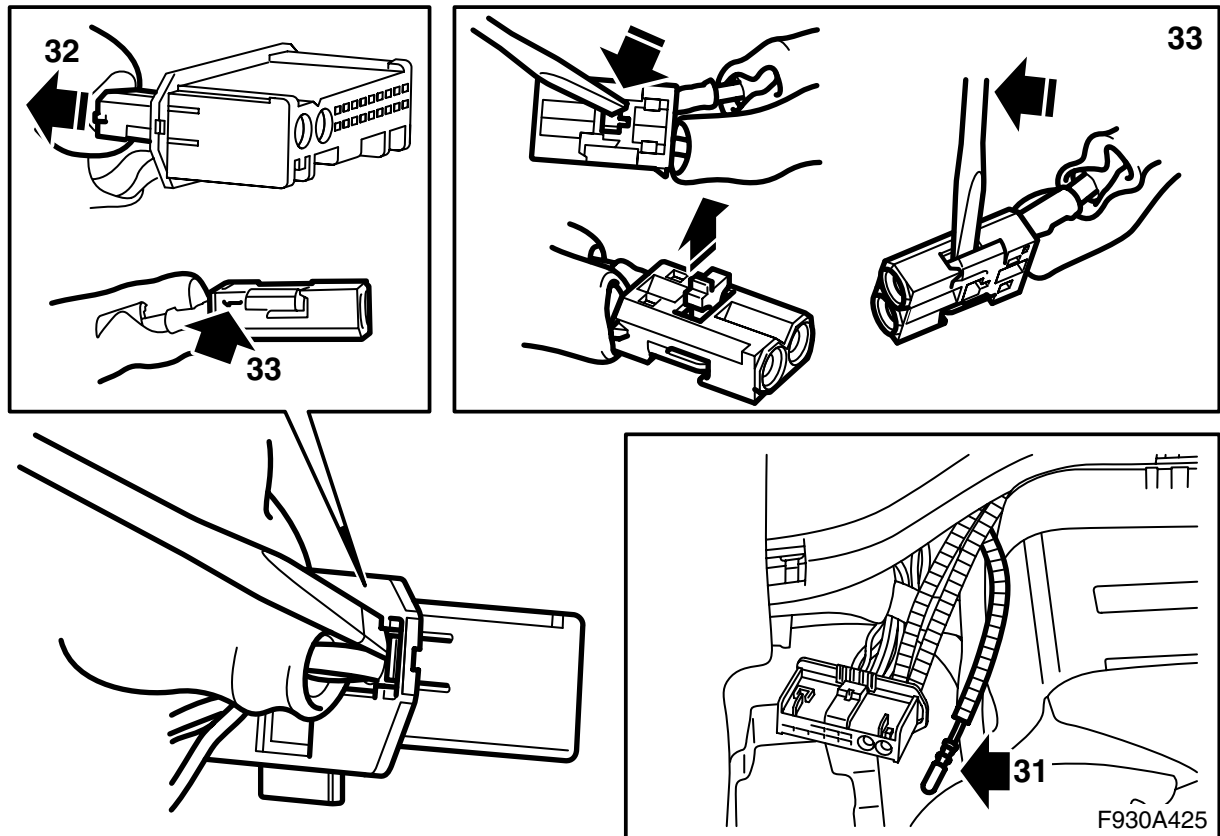
F930A423

- 20 折倒后座靠背，拆卸可能的遮掩板。
- 21 拆卸护槛板和行李箱地板。
- 22 拆卸右 C 柱蒙面。
- 23 拆卸右侧垫。
- 24 拆卸行李箱右侧蒙面、置物匣盖和泡沫材料块。

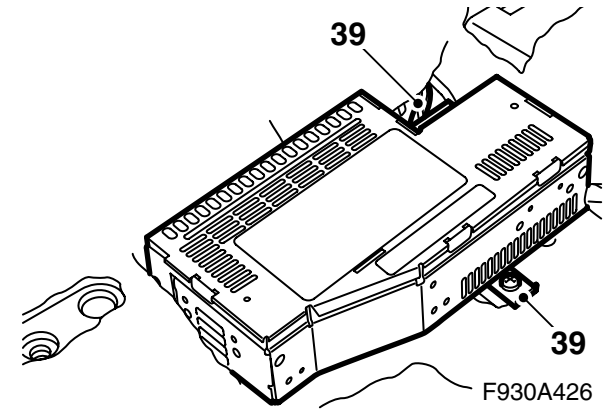
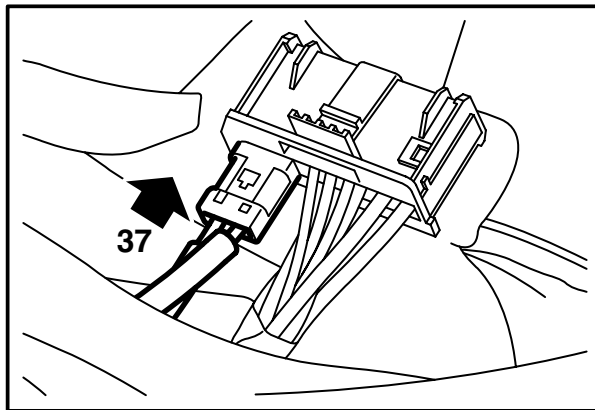
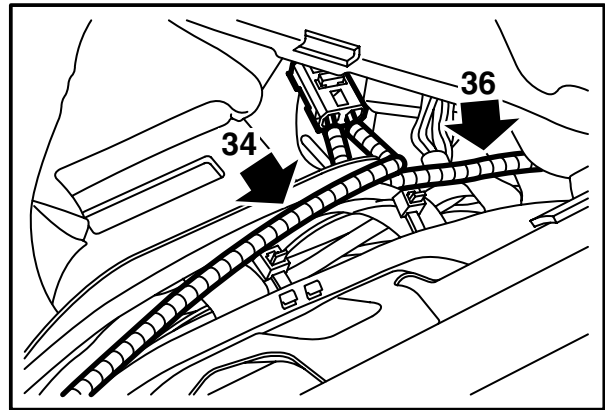
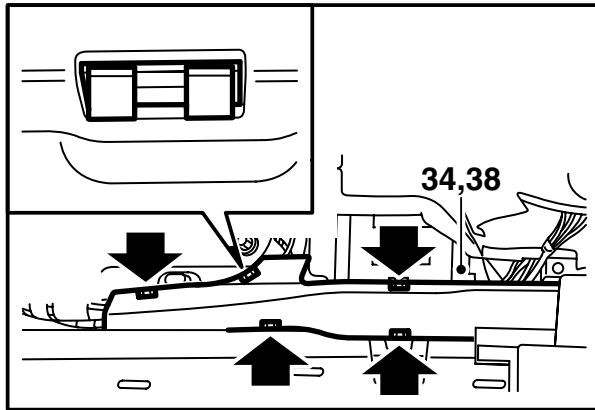


F930A424

- 25 拆卸前护槛板和汽车左侧 A 柱蒙面下部。
- 26 将左前座椅置于最靠前位置，向前折倒靠背。
- 27 拆卸座椅的两个后固定螺丝。
- 28 将座椅向前倾斜。
- 29 将座椅向后拉，使固定钩脱开。向后折倒整个座椅。
- 30 拆卸放大器。



- 31 找到放大器旁边的有绿色记号的光纤导线。
- 32 从放大器的接头上拔出光纤导线的插头 (小插头)。
- 33 拆卸连接至位置 1 的光纤电缆，方法是打开接头的锁件，小心提起卡榫。
- 34 拆卸有绿色标记的光纤电缆接头的保护件。
- 35 将保护件安装至卸下的光纤电缆的接头上，并且小心地将光纤电缆置于一边，避免被损伤。



36 拆卸导线槽的盖子，检查有绿色标记的光纤电缆没有扭折，将其安装在放大器的光纤接头的位置 1。安装锁定件。

重要事项

在接触光纤电缆的操作中应该小心谨慎，以避免引起信号错误。

- 电缆导线不得以小于 25 毫米的半径弧度弯曲。
- 电缆导线不得遭受任何打击，导致透明的塑料铠装变白，因此引起光强度降低。这样会产生数据沟通中断。
- 电缆导线不得碰到锋利边缘，这样会导致信号减弱。

37 将光纤接头安装在大的连接器中。

38 安装导线槽的盖子，折回垫毯并且将接头和导线从垫毯的孔穿出。

39 连接并且安装放大器。

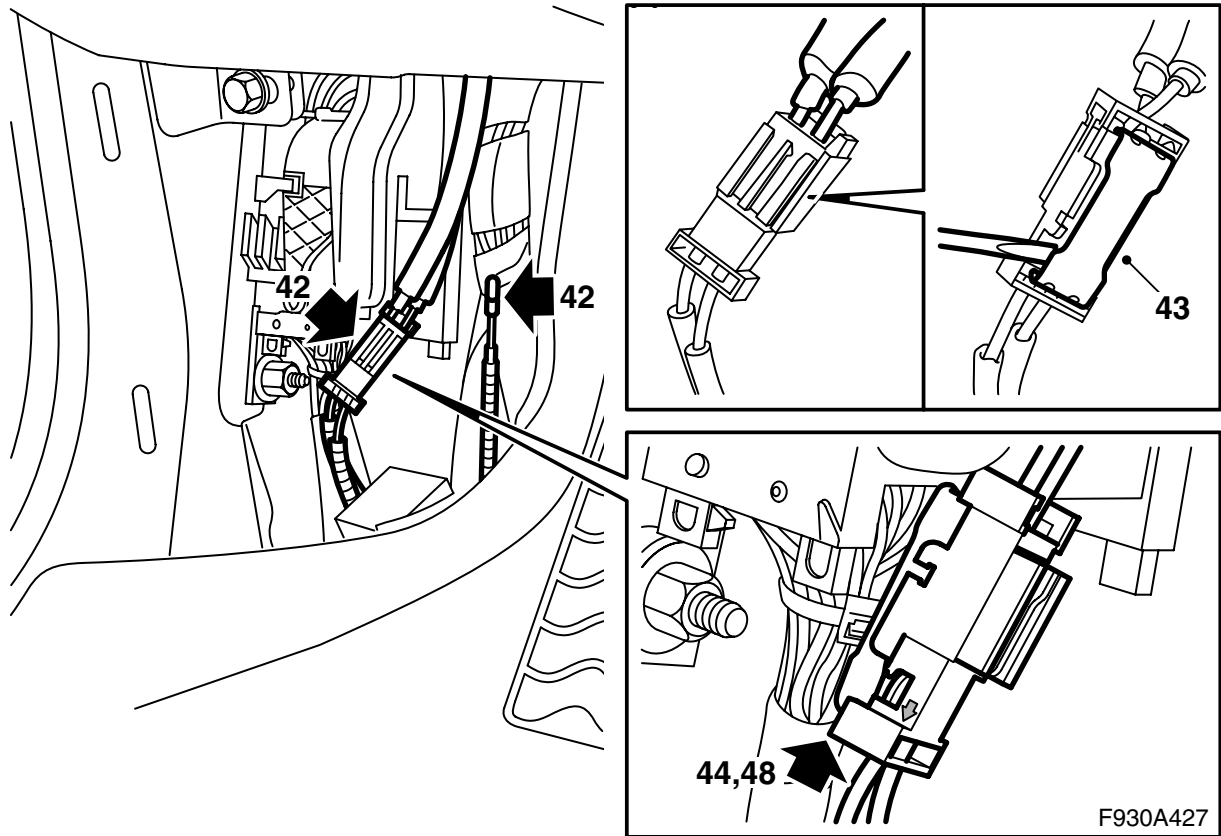
40 只有 AMP1 的汽车：至第 42 点。

41 附远程数据传输单元的汽车：

- 安装 A 立柱蒙面。
- 安装门框护槛板。
- 将座椅置于正确位置，注意使固定钩处于固定座中的正确位置上，安装后固定螺丝。

拧紧扭矩 30 牛顿米 (22 磅力英尺)

- 至第 52 点。



42 第 42-51 点只适用于仅有 AMP1 的汽车。

找到左下 A 立柱旁边的单独的光纤导线和带连接的光纤导线的插头 (由胶布贴在线槽上)。

43 提起插头的锁片。

44 从插头中箭头朝外处、对着光纤导线的下插接器的位置上, 拆卸光纤导线。

48 将单独的光纤导线安装在接头中, 安装锁定板。

49 安装 A 立柱蒙面。

50 安装门框护槛板。

51 将座椅置于正确位置, 注意使固定钩处于固定座中的正确位置上, 安装后固定螺丝。

拧紧扭矩 30 牛顿米 (22 磅力英尺)

重要事项

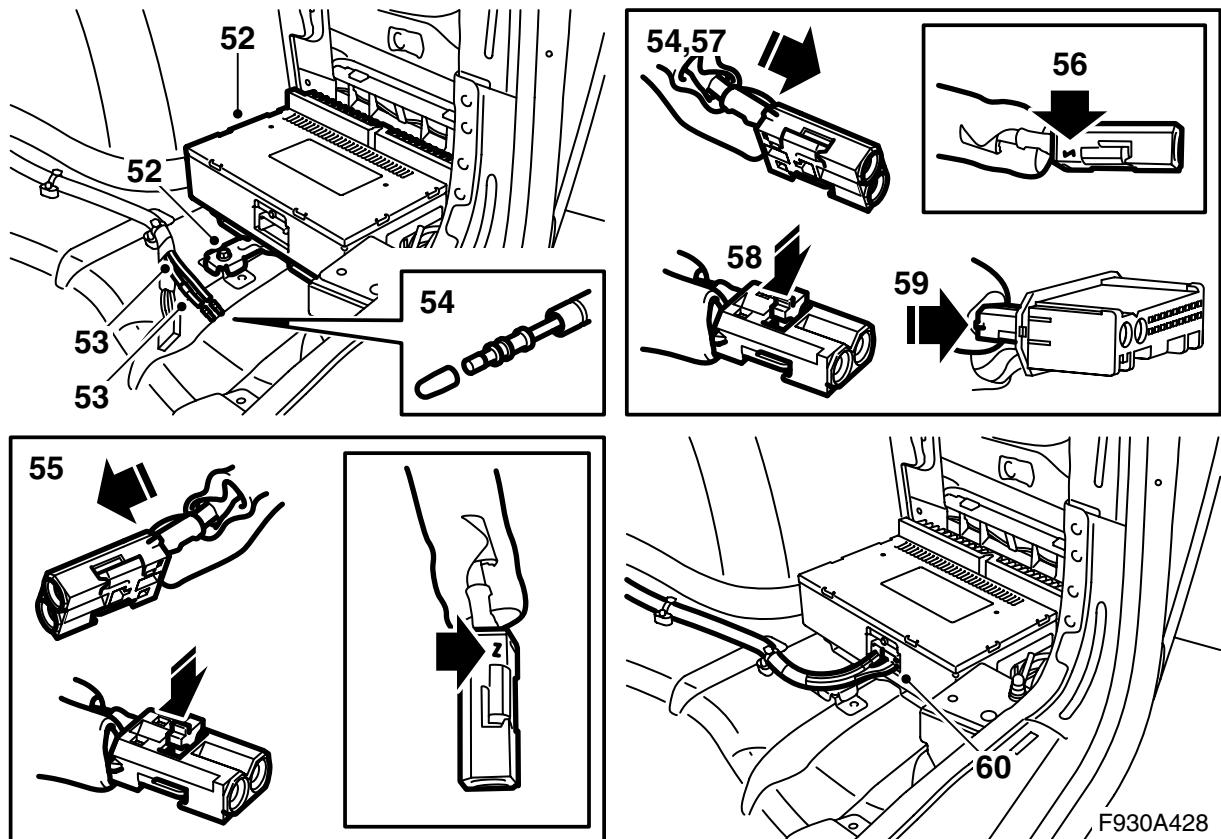
在接触光纤电缆的操作中应该小心谨慎, 以避免引起信号错误。

- 非常重要, 接头中的两根导线不得混淆。
- 电缆导线不得以小于 25 毫米的半径弧度弯曲。
- 电缆导线端头应该没有脏物。
- 电缆导线不得碰到锋利边缘, 这样会导致信号减弱。

45 拆卸单独的光纤导线的固定胶布。

46 拆卸接头的保护件。

47 将保护件安装至卸下的光纤电缆的接头上, 并且小心地将光纤电缆置于一边, 避免被损伤, 并且将其置于线束背后。



- 52 在右车轮拱罩背后的空间内，安装套件的放大器及其支架。
- 53 找到后放大器旁边的有蓝色胶布记号的单独的光纤导线（某些车型有两个单独的光纤导线）。
- 54 拆卸光纤接头的保护件。
- 55 将光纤导线，安装在套件中的一个光纤接头的位置 2。
- 56 **只有 AMP1 的汽车：**拆卸有绿色标记的光纤导线的保护件，将其连接至相同的光纤接头的位置 1。
至第 58 点。
- 57 **有远程数据传输 / 无 DVD 放送机的汽车：**拆卸附加套件中光纤导线的一个接头的保护件，将其连接至相同的光纤接头的位置 1。
- 58 安装锁定件。
- 59 将光纤接头和线束的接头，一起安装在套件的大连接器中。

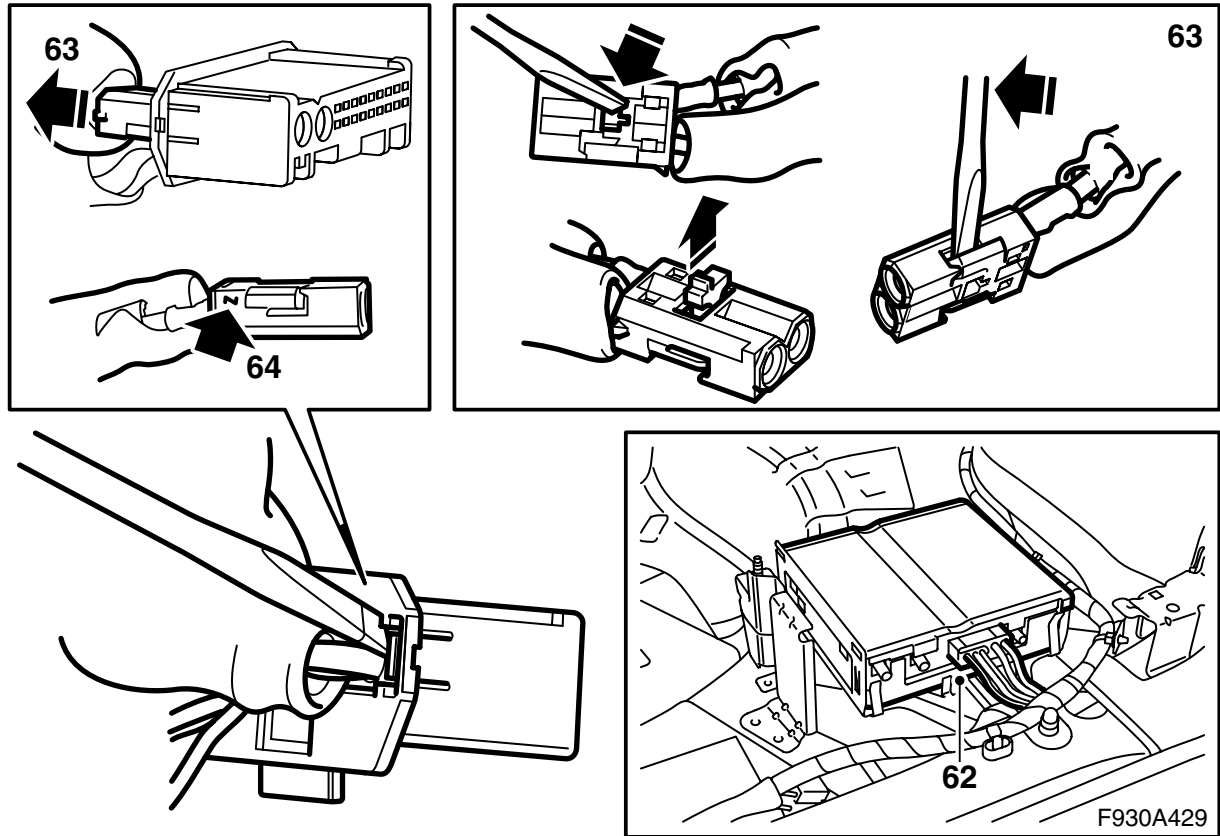
- 60 连接连接器至放大器。

重要事项

在接触光纤电缆的操作中应该小心谨慎，以避免引起信号错误。

- 电缆导线不得以小于 25 毫米的半径弧度弯曲。
- 电缆导线不得遭受任何打击，导致透明的塑料铠装变白，因此引起光强度降低。这样会产生数据沟通中断。
- 电缆导线不得碰到锋利边缘，这样会导致信号减弱。

- 61 如果汽车只安装有前放大器，即缺少整合式电话和电子地图引路系统，继续至第 80 点。
如果汽车安装有整合式电话（无 DVD 放送器），继续至第 62 点。
如果汽车安装有电子地图引路系统，继续至第 71 点。



62 第 62-70 点，适用于安装远程数据传输单元、无 DVD 放送器的汽车。

拆卸远程数据传输单元的接头。

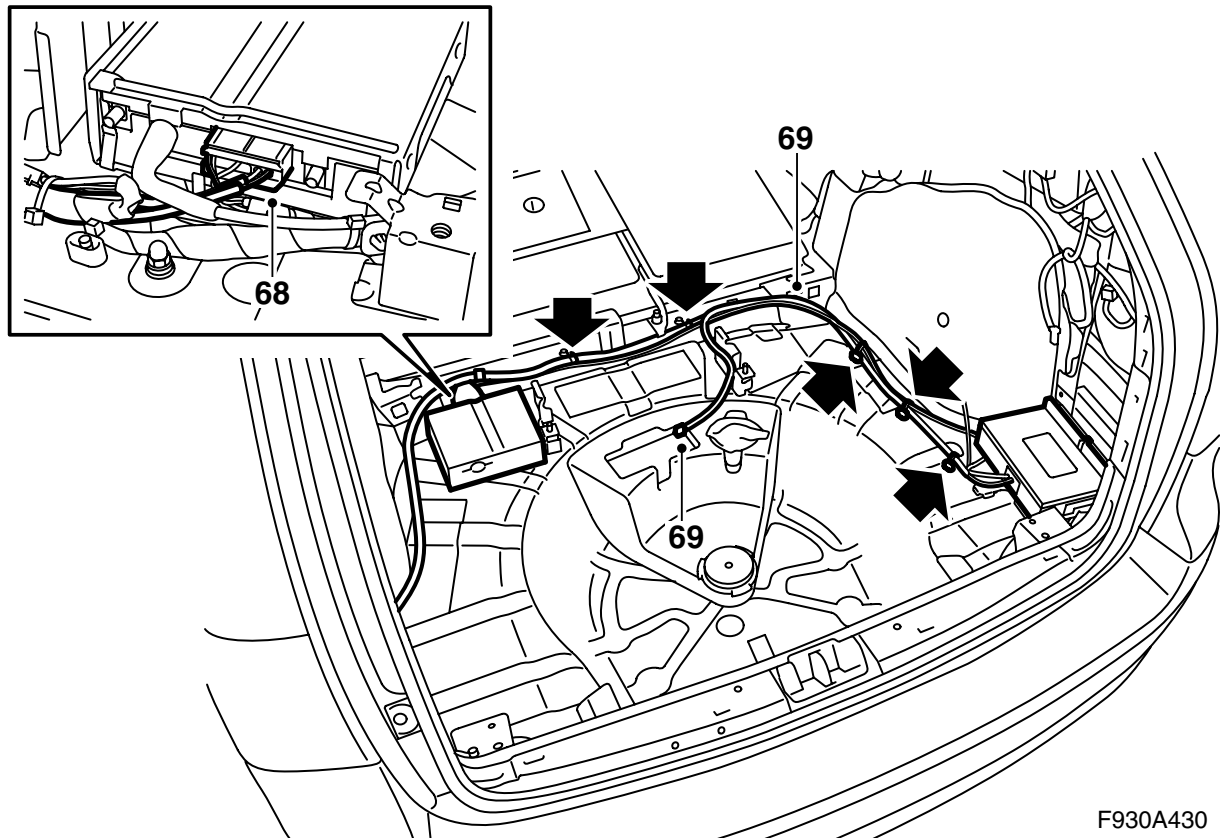
63 从远程数据传输单元的接头上，拆卸光纤导线的接头（小接头）。

64 拆卸连接至位置 2 的光纤电缆，方法是打开接头的锁，小心提起卡榫。

65 拆卸来自 AMP2 的附加光纤导线接头的保护件。

66 将保护件安装至卸下的光纤电缆的接头上，并且小心地将光纤电缆置于一边，避免被损伤。

67 将附加光纤导线安装在位置 2。安装锁定件。



F930A430

68 连接接头至远程数据传输单元。

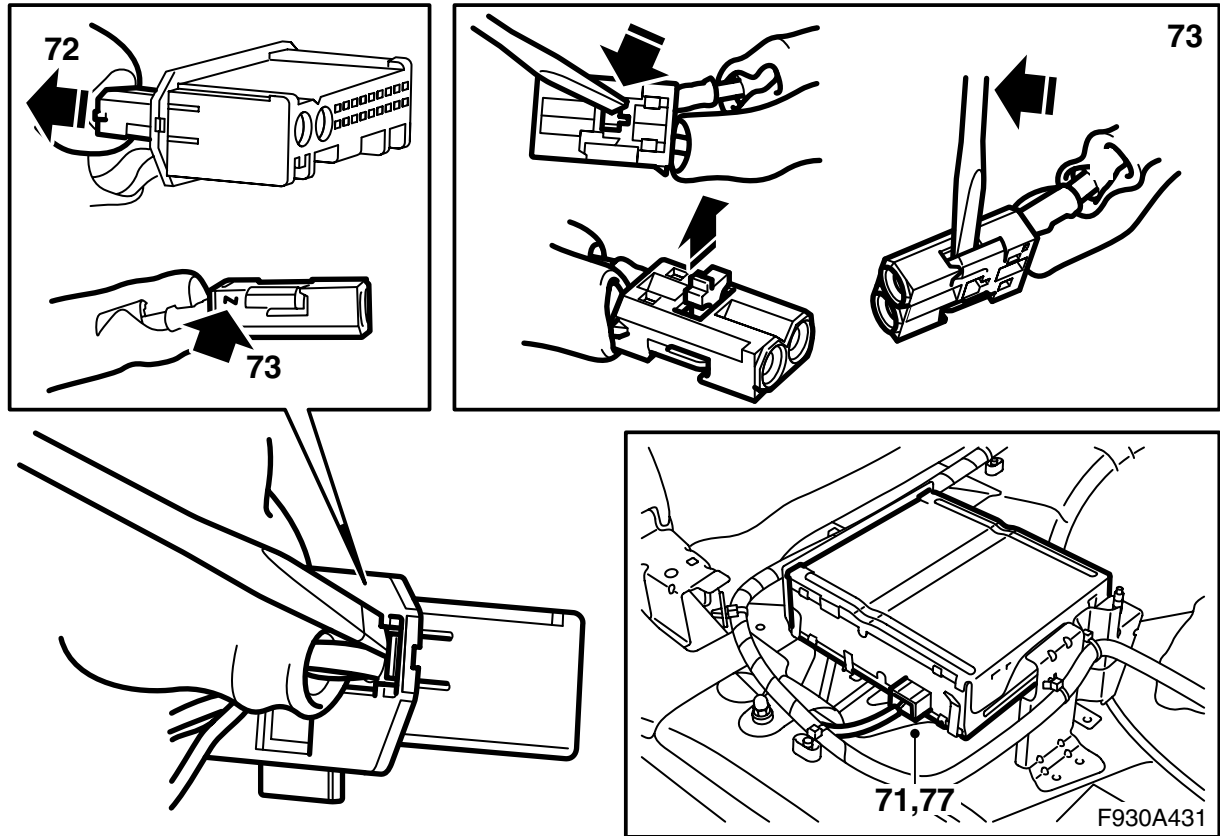
重要事项

在接触光纤电缆的操作中应该小心谨慎，以避免引起信号错误。

- 电缆导线不得以小于 25 毫米的半径弧度弯曲。
- 电缆导线不得遭受任何打击，导致透明的塑料铠装变白，因此引起光强度降低。这样会产生数据沟通中断。
- 电缆导线不得碰到锋利边缘，这样会导致信号减弱。

69 松开线束上用胶布固定的高音喇叭导线。用束箍将新的光纤导线，沿着原来的线束固定。可能多余的导线，置于放大器旁边的一个弓形处。

70 继续第 80 点。



71 第 71-79 点，适用于安装电子地图引路系统的汽车。

拆卸 DVD 放送机的接头。

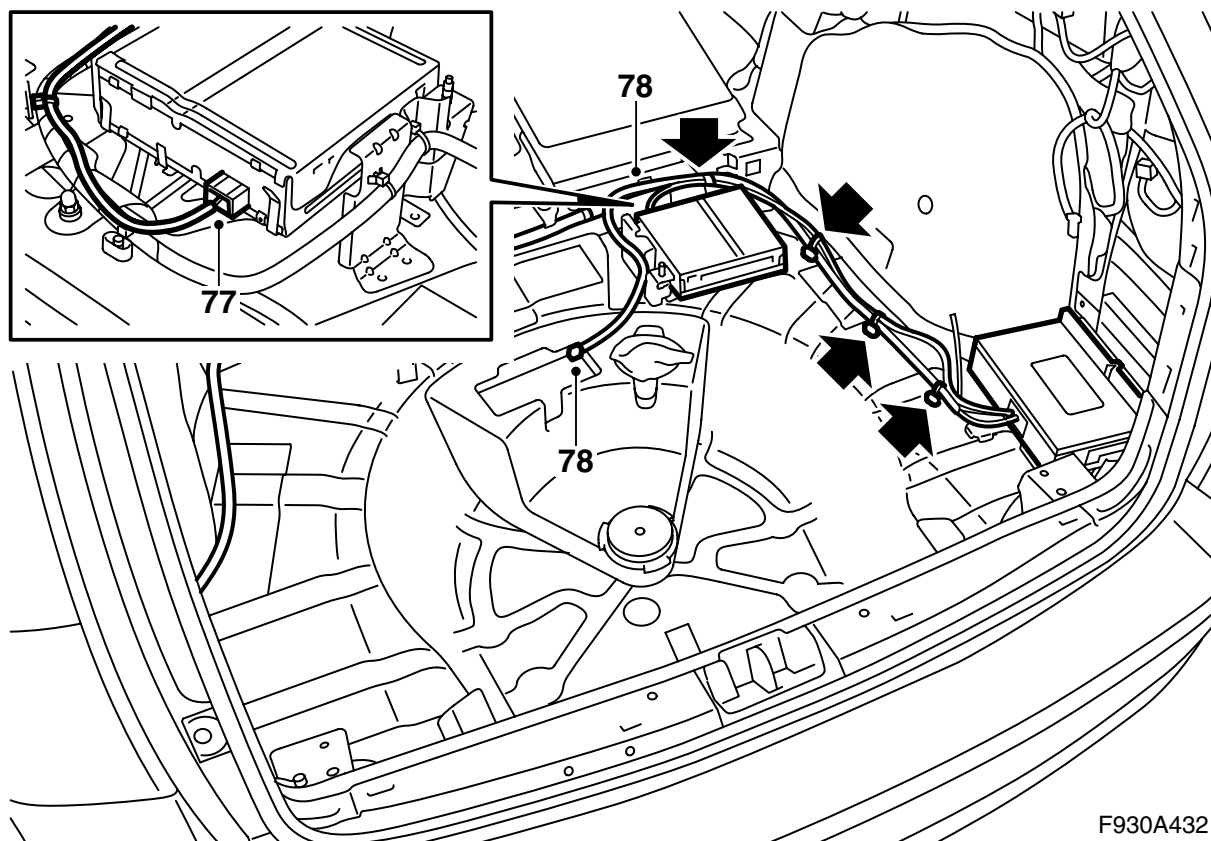
72 拆卸连接器的光纤导线接头 (小接头)。

73 拆卸连接至位置 2 的光纤电缆，方法是打开接头的锁，小心提起卡榫。

74 拆卸来自 AMP2 的附加光纤导线接头的保护件。

75 将保护件安装至卸下的光纤电缆的接头上，并且小心地将光纤电缆置于一边，避免被损伤。

76 将附加光纤导线安装在位置 2。安装锁定件。



F930A432

77 连接接头至 DVD 放送机。

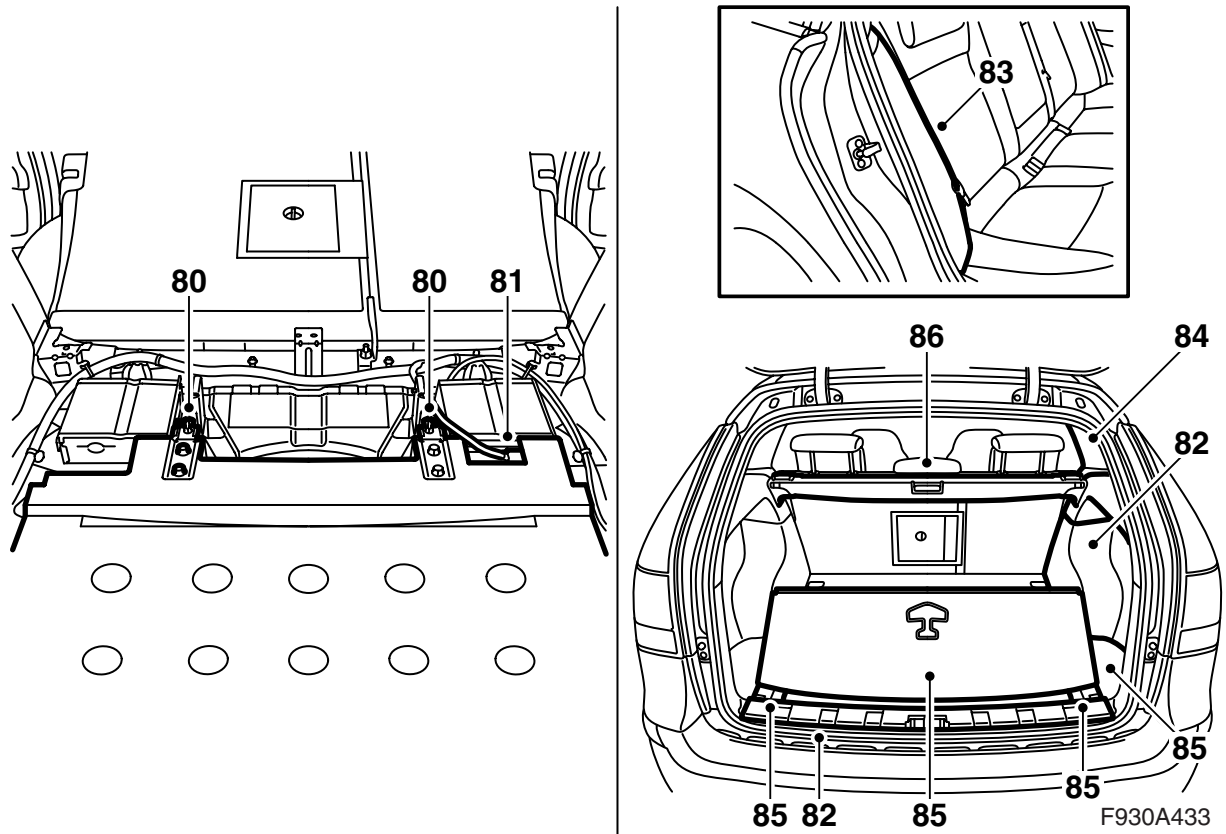
重要事项

在接触光纤电缆的操作中应该小心谨慎，以避免引起信号错误。

- 电缆导线不得以小于 25 毫米的半径弧度弯曲。
- 电缆导线不得遭受任何打击，导致透明的塑料铠装变白，因此引起光强度降低。这样会产生数据沟通中断。
- 电缆导线不得碰到锋利边缘，这样会导致信号减弱。

78 松开线束上用胶布固定的高音喇叭导线。用束箍将新的光纤导线，沿着原来的线束固定。可能多余的导线，置于放大器旁边的一个弓形处。

79 继续第 80 点。



- 80 用套件中的两个螺母，安装低音喇叭。
- 81 连接接头至低音喇叭。将导线固定在自己的安装孔中。
- 82 安装泡沫材料块 (右侧没有置物匣) 和侧蒙面。
- 83 安装右侧垫。
- 84 安装右 C 柱蒙面。
- 85 安装行李箱地板、护槛板和置物匣盖子。
- 86 安装可能的遮掩板。
- 87 折起靠背。检查靠背妥善锁定。将座椅移动至正常位置，恢复靠背的位置。
- 88 接入故障诊断工具，选择车型及年型，选用 "All" 即“全选”，再选 "Add/Remove" 即“增加/删除”，选择所要附件并选择 "Add" 即“增加”。

注意

故障诊断工具有时需要从 TIS 中读取一个安全代码。故障诊断工具的屏幕上将显示如何操作。

- 89 检查系统是否工作正常。