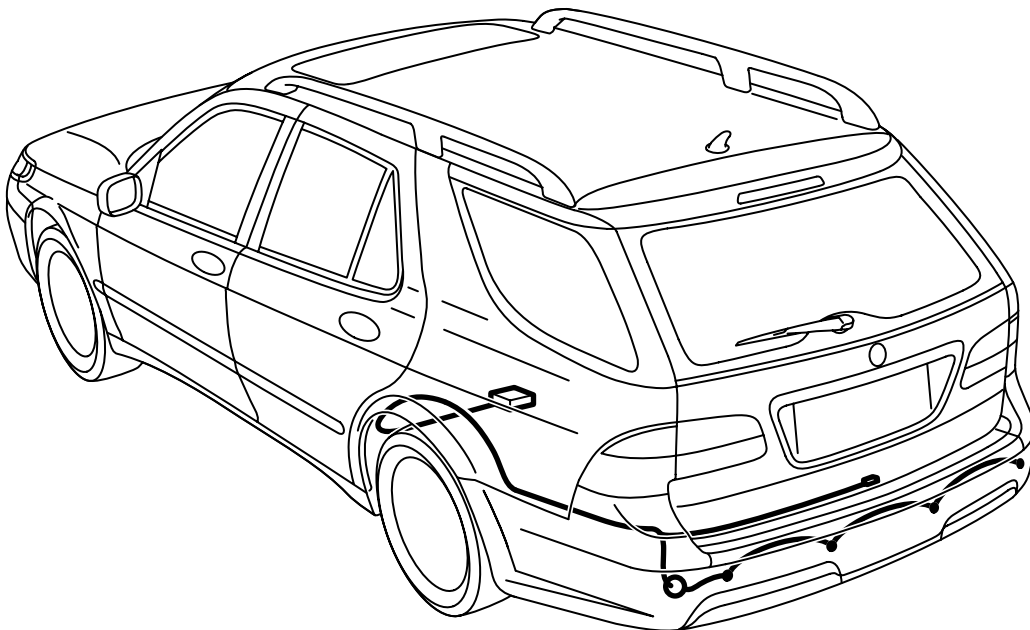




**MONTERINGSANVISNING · INSTALLATION INSTRUCTIONS
MONTAGEANLEITUNG · INSTRUCTIONS DE MONTAGE**

**Saab 9-5 5 门车型 M06-
驻车辅助系统 (SPA)**

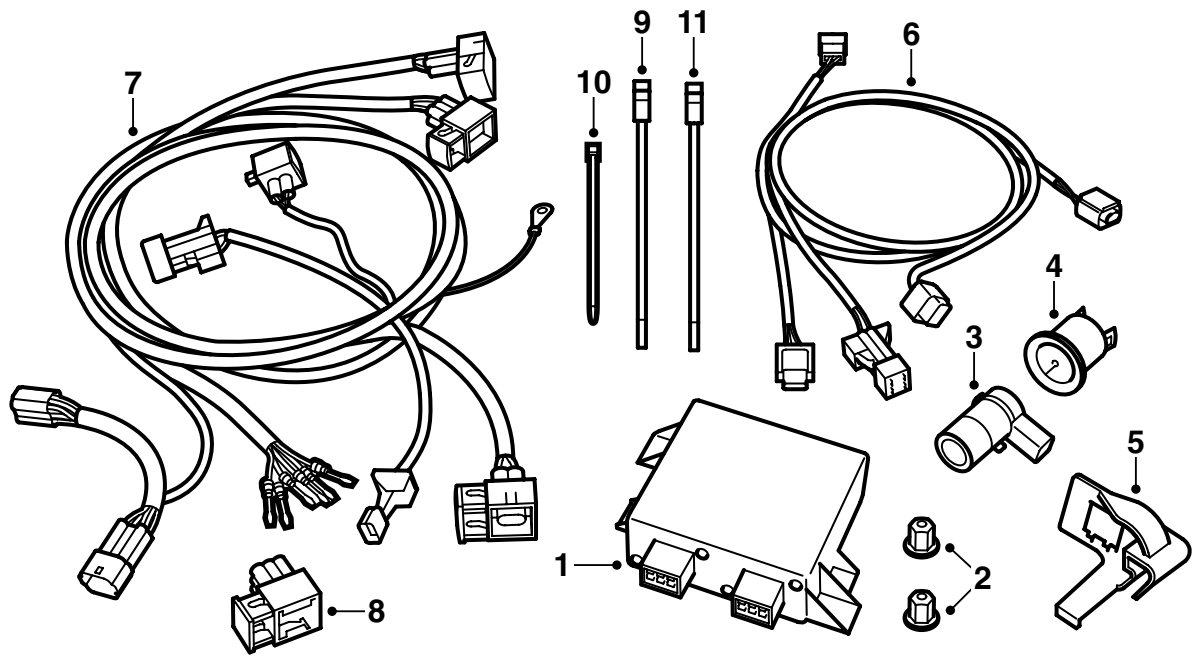
Accessories Part No.	Group	Date	Instruction Part No.	Replaces
32 025 687	9:40-07	Sep 05	32 025 690	



E930A384

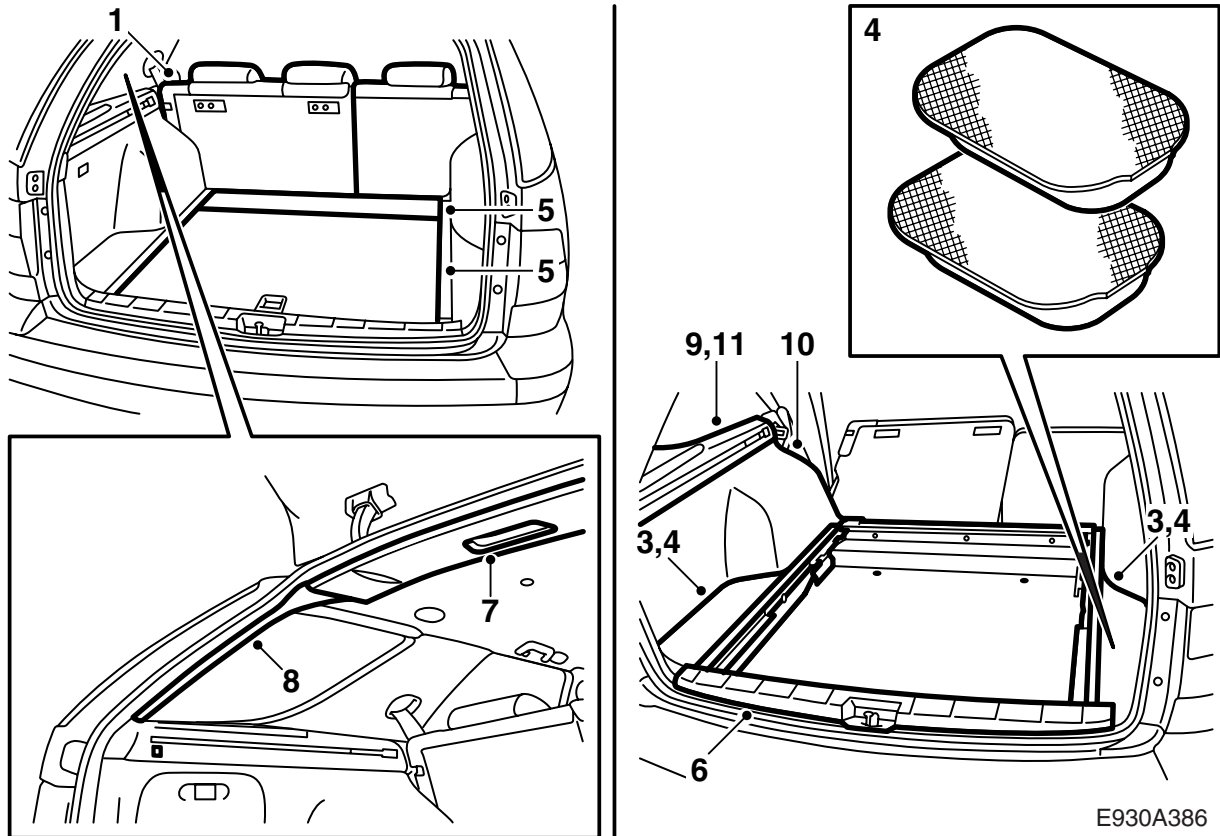
重要事项

为了能够安装套件，汽车必须安装着挂车钩的线束预设布线。



E930A385

- 1 控制组件, SPA
- 2 塑料螺母 (x2)
- 3 距离传感器 (x4)
- 4 固定件 (x4)
- 5 接头支架
- 6 距离传感器线束
- 7 SPA 线束
- 8 连接器
- 9 束箍 (x15)
- 10 束箍
- 11 束箍 (x2)

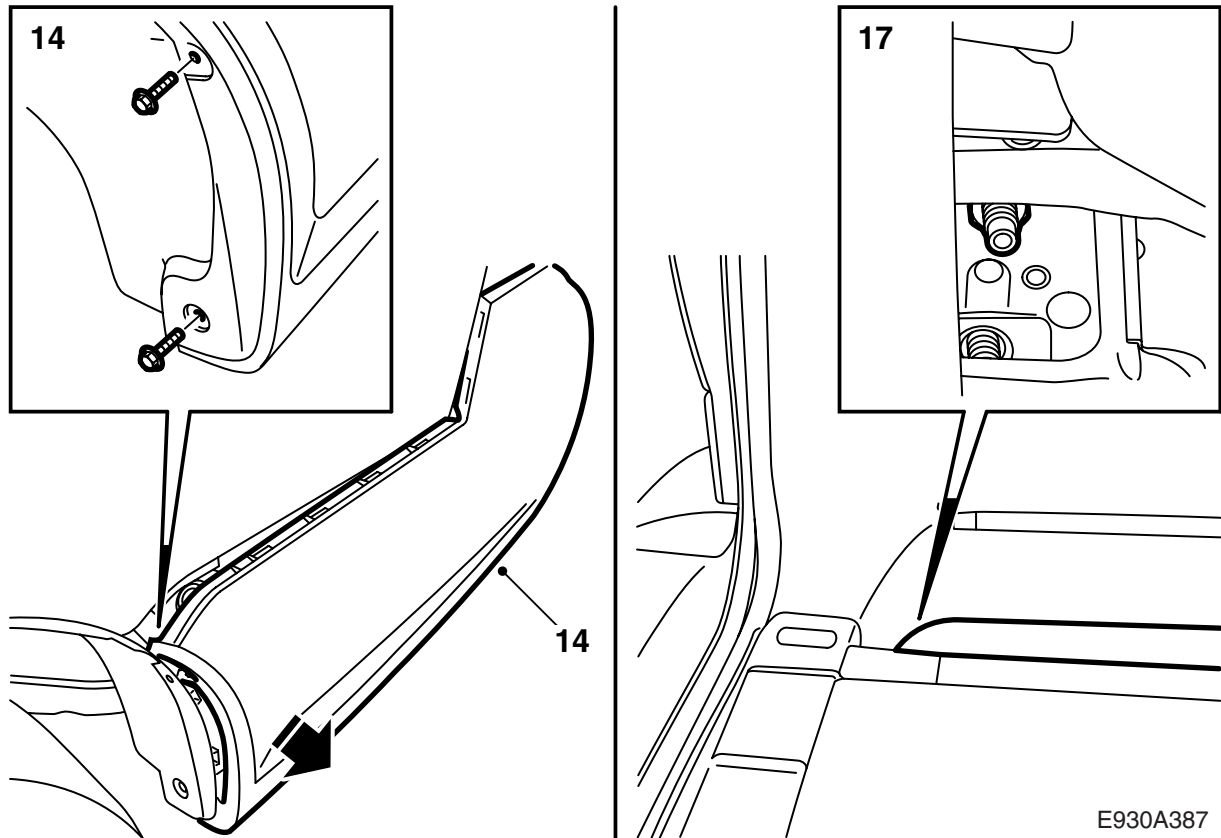


在工作开始之前，应该将距离传感器和固定件的能看到的部分，涂装成与保险杠壳体一样的颜色。

重要事项

漆层厚度不得超过 90μ ，以便不影响系统的功能。

- 1 向前折后座座垫和靠背座垫的左边部分，并且卸下左后车门和靠背之间的盖板。
- 2 提出后搁板。
- 3 提开置物箱的盖子，并且提出置物匣。
- 4 拆卸绝缘垫。老的绝缘垫应该扔掉，换用新的。
- 5 拆卸行李箱地板。
- 6 拆卸护槛板，2个饰盖以及螺丝和卡夹。
- 7 **第 7-12 点适用于左侧。**
松开后车顶盖板的边缘，这样腾出 D 柱蒙面的空间。
- 8 拆卸 D 柱蒙面，由卡夹固定。
- 9 拆卸后搁板支撑，1个饰盖和3个螺丝。
- 10 拆卸侧垫，方法是首先拉侧垫的上缘，这样锁舌松开。然后脱开下缘的挂钩。
- 11 拆卸侧蒙面上缘的螺丝。
- 12 折出侧蒙面并且松开可能有的 CD 换片机的接头。提出侧蒙面。



- 13 举升汽车。
- 14 拆卸车轮拱罩中的螺丝。从车轮拱罩边缘和后翼子板，拉出保险杠的卡夹。
- 15 **安装挂车钩的汽车：**拆卸挂车钩线束的接头，拆卸固定挂车钩至车身的四个螺丝。

重要事项

外螺丝安装在未固定的螺母板上。

- 16 把汽车放低到地面上。
- 17 拆卸固定保险杠的螺母。只有在汽车安装挂车钩的情况下，下双头螺栓才有螺母。

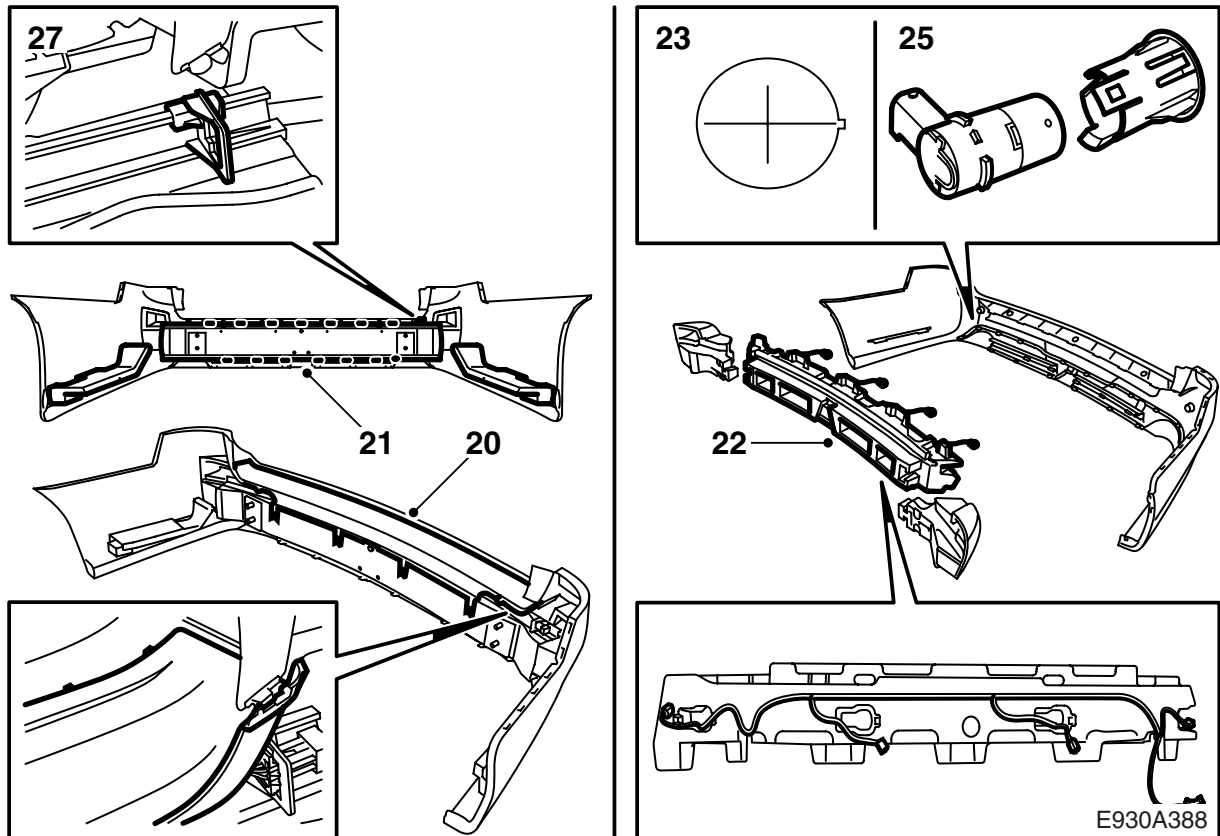
重要事项

在拆卸中要小心操作，避免损坏车漆。

- 18 **安装挂车钩的汽车：**拆卸两个加强件的螺丝。
- 19 请一位同事帮忙。向后提出保险杠。

重要事项

将保险杠置于一个干净和软的东西上面。



- 20 拆卸上保护壳，方法是
- 拆卸螺丝
 - 通过向前拉松开保护壳的外部
 - 从保险杠壳体上拉松保护壳。
- 21 从壳体上分开承梁。
- 22 拆卸泡沫材料部分。
- 23 在保险杠孔眼的预先冲好的标记上，钻 31 毫米孔。
- 24 锉开定位槽 1 x 1 毫米。定位槽应该位于，孔眼的朝向保险杠壳体的左边的一侧。

重要事项

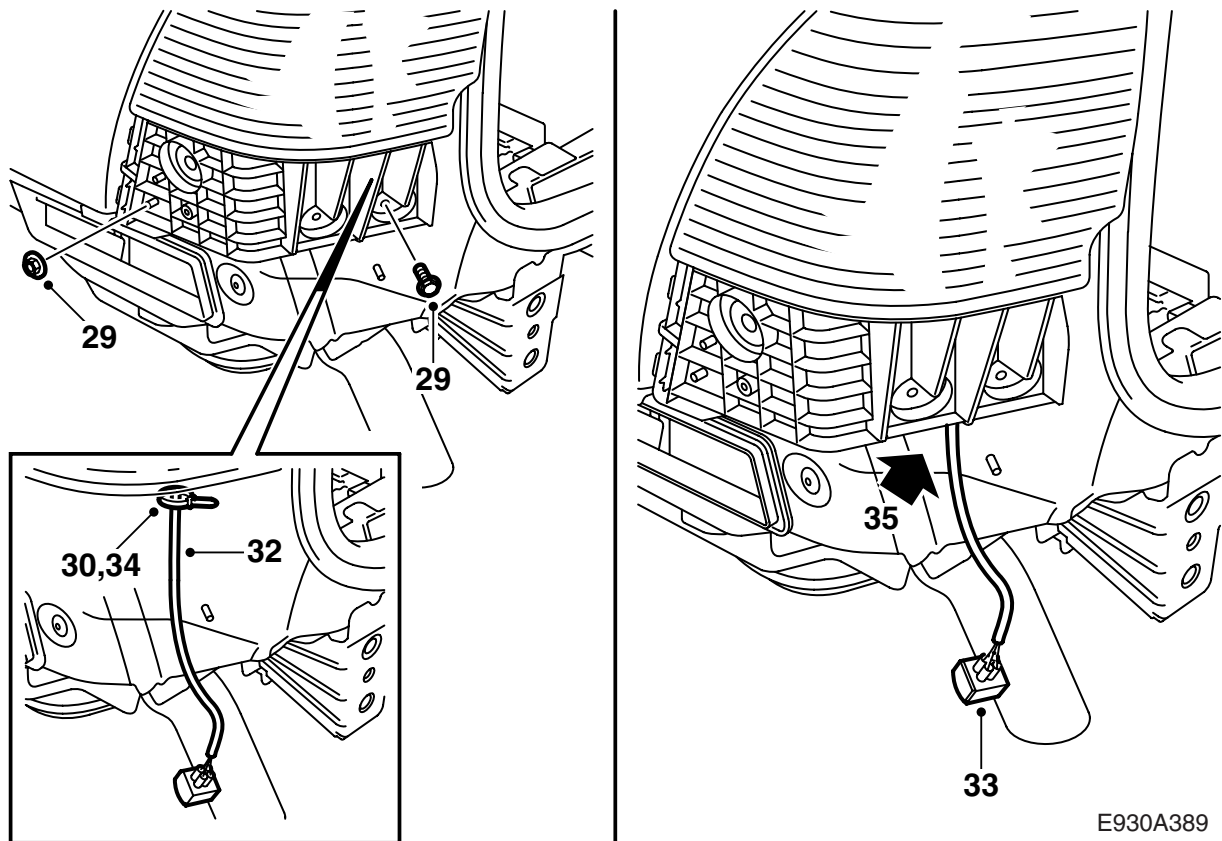
不要锉太长！因为这样盖罩将盖不住槽。

- 25 将距离传感器安装在一起，然后将其安装在保险杠壳体中。
- 26 将线束安装在中央泡沫材料件部分中。连接线束至传感器，并且重新装回泡沫材料件和承梁。

警告

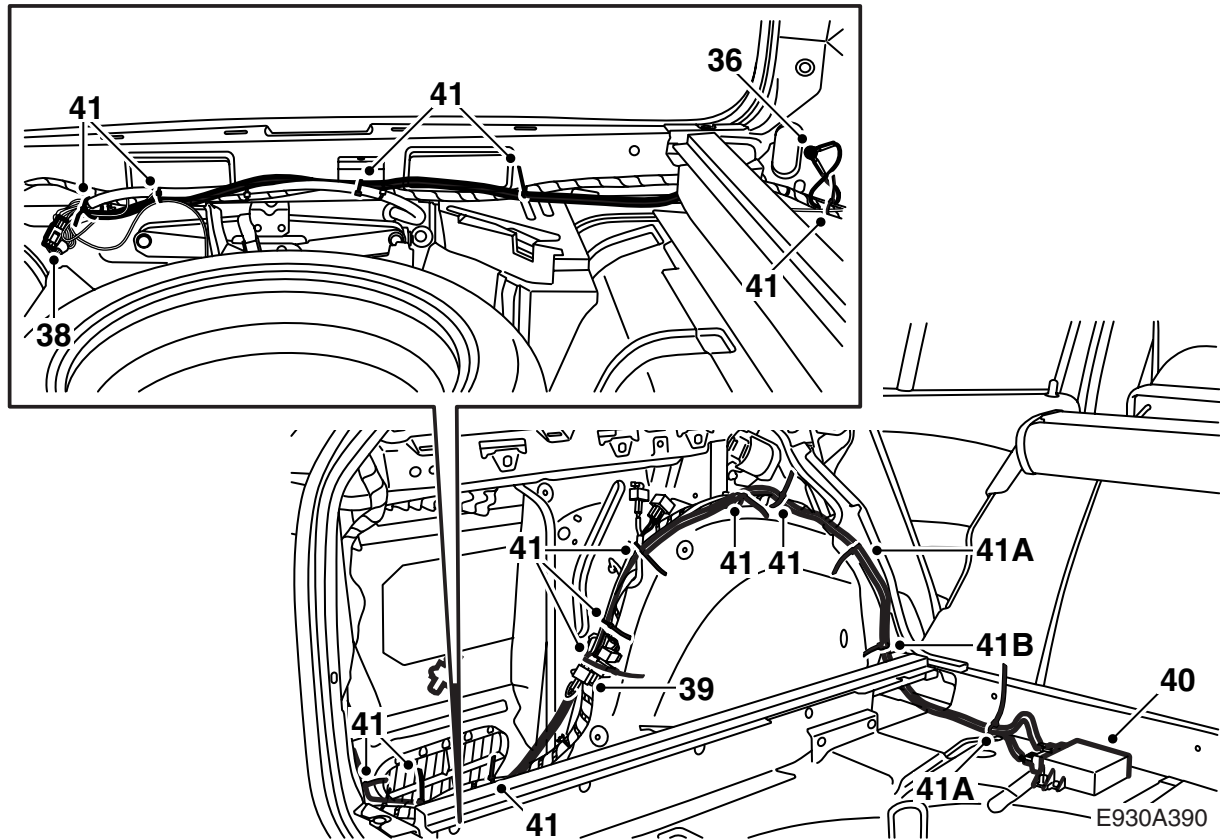
检查导线束是否被夹挤。安装错误会导致导线束损伤并引起短路 / 火灾。

- 27 安装接头的固定件至保险杠轨。
- 28 安装上保护壳。



E930A389

- 29 拆卸左尾灯下面的保险杠固定支架。
- 30 拆除左尾灯下方橡胶护孔圈的胶带和导线箍。
- 31 将线脚用胶带合并在一起以便于穿过护孔圈。
- 32 将线束穿过橡胶护孔圈，其长度直至护孔圈位于到导线脚胶带终端 370 毫米。
- 33 拆除线束插脚周围胶带，根据下列顺序将导线接脚分别插入：
- 1 黑色 (BK)
 - 2 棕色 (BN)
 - 3 黄色 (YE)
 - 4 蓝色 (BU)
 - 5 桔黄色 (OG)
 - 6 灰色 (GY)
- 34 在橡胶护孔圈上安装胶带和一个新导线箍 (小)。
- 35 在左尾灯下面安装保险杠壳体的左固定支架。线束应该置于支架里面。



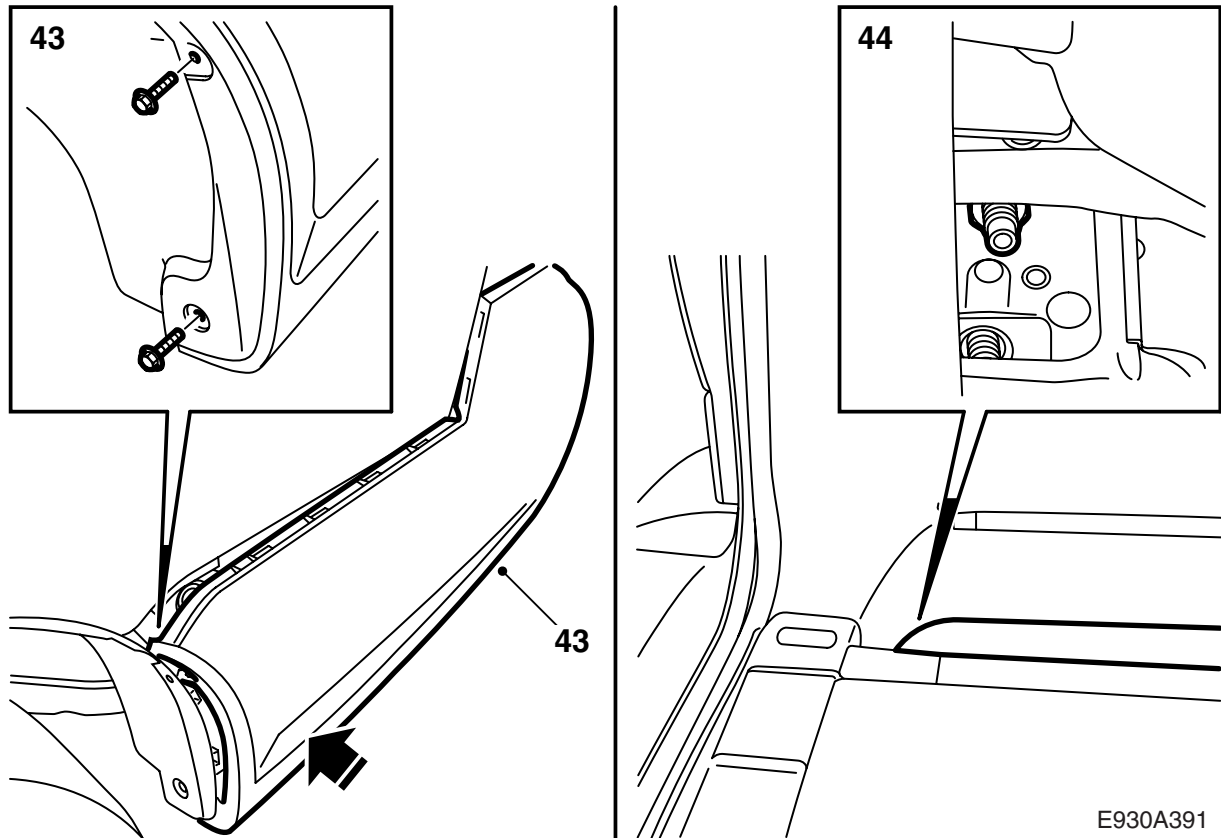
- 36 连接地线至左尾灯下面行李箱中的接地点。
- 37 将线束的较粗部分拉向左车轮拱罩，较细部分沿着行李箱的护槛板拉向汽车右侧。
- 38 将接头连接至挂车钩线束的预设布线。
- 安装挂车钩的汽车：** 分开接头，将线束的两个接头与它们连接。
- 39 将线束连接器接到光碟换片机预备件，并将堵头安装到 SPA 线束连接器上。安装防颤响胶带，并用导线箍固定以避免颤响。在座椅安全带旁，应将导线束引向右侧并顺沿车轮拱罩安装。
- 配备 CD 换片机的汽车：** 分开接头，将线束的两个接头各自与它们连接。安装防颤响胶布，并且用一个束箍固定以便避免发出颤响。
- 40 将线束连接到控制组件，并把控制组件安装在地板上。拧紧塑料螺母。
- 41 用束箍 (18 个) 全程固定线束。将长出的线束集中在一起，将其固定车轮拱罩之上。

警告

检查导线束是否被夹挤。安装错误会导致导线束损伤并引起短路 / 火灾。

A 用于焊接螺丝口安装的导线箍

B 带卡夹用于穿洞安装的导线箍

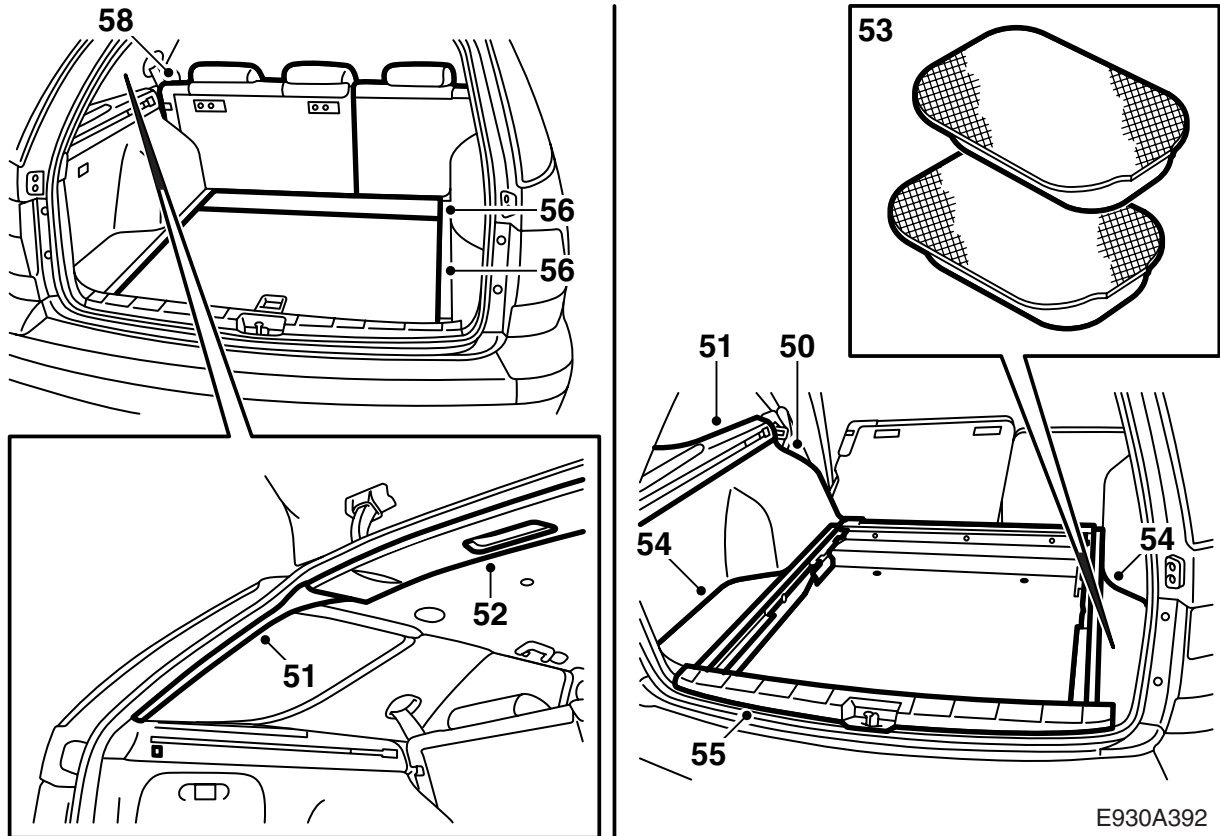


42 装入保险杠并且连接插接器。

重要事项

在安装中要小心操作，避免损坏车漆。

- 43 压入车轮拱罩边缘和后翼子板之上的保险杠壳体。确保卡夹位置正确。安装车轮拱罩边缘的螺丝。
- 44 安装固定保险杠的螺母。
拧紧扭矩 40 牛顿米 (30 磅力英尺)
- 45 **安装挂车钩的汽车：** 将加强件用螺丝拧紧至汽车。
拧紧扭矩 40 牛顿米 (30 磅力英尺)
- 46 举升汽车。
- 47 **安装挂车钩的汽车：** 安装挂车钩线束的接头。
- 48 **安装挂车钩的汽车：** 安装固定挂车钩至车身的螺栓和螺母板。
拧紧扭矩 40 牛顿米 (30 磅力英尺)
- 49 把汽车放低到地面上。



- 50 安放侧蒙面到位，连接 CD 换片机接头，如果其安装着。拧紧侧蒙面上缘的螺丝。
- 51 重新装回后搁板支撑 (3 枚螺丝) 和 D 柱蒙面。
- 52 插上车顶照明灯接头，并且压紧车顶盖板。
- 53 安装新的绝缘垫。
- 54 安装地板内置物箱以及行李箱地板靠外部分。
- 55 安装门框护槛板。
- 56 安装行李箱地板。
- 57 提入后搁板到位。
- 58 安装左后车门和靠背之间的盖板，并将后座靠背及座垫折回。

- 59 检查该系统是否以 SID 不同次数鸣笛方式，发出车后物体警报。当某物体在车后 1.8 米时发出最初警报，此时鸣笛频率为每秒 2 声。但车越接近物体则鸣笛声越快，其变化如下：
- 1.8 - 1.3 米：2 声 / 秒
 - 1.3 - 0.9 米：3 声 / 秒
 - 0.9 - 0.3 米：5 至 12 声 / 秒，密集声响
 - 0.3 米：持续声响