

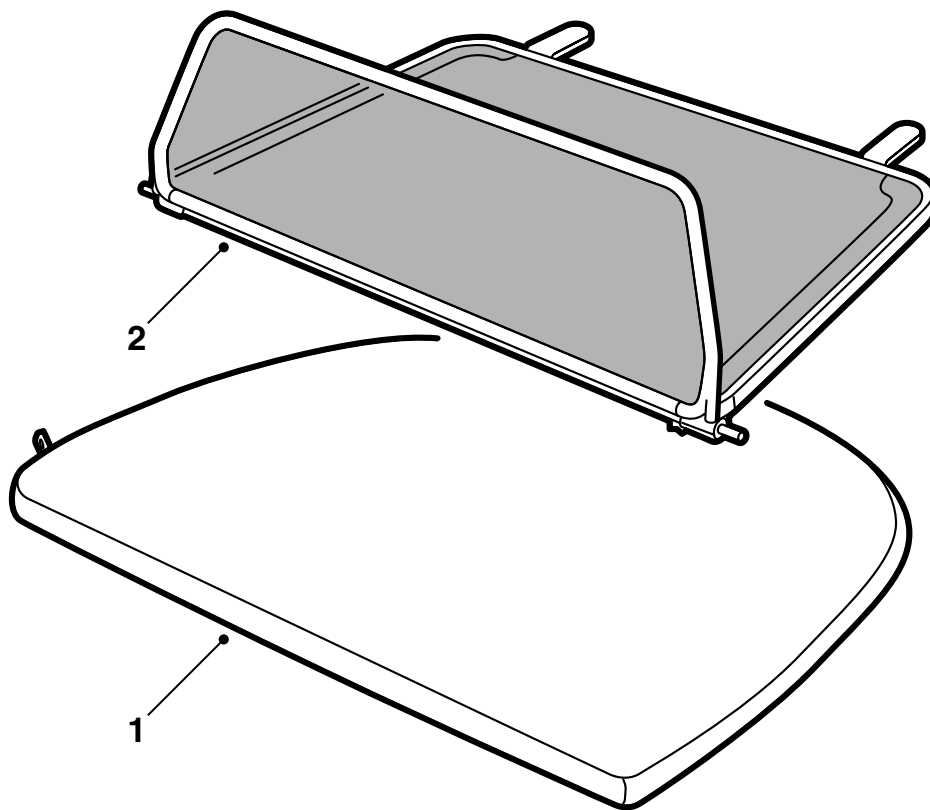


MONTERINGSANVISNING · INSTALLATION INSTRUCTIONS  
MONTAGEANLEITUNG · INSTRUCTIONS DE MONTAGE

Saab 900 敞篷车 M1995-98 , 9-3 敞篷车

挡风件

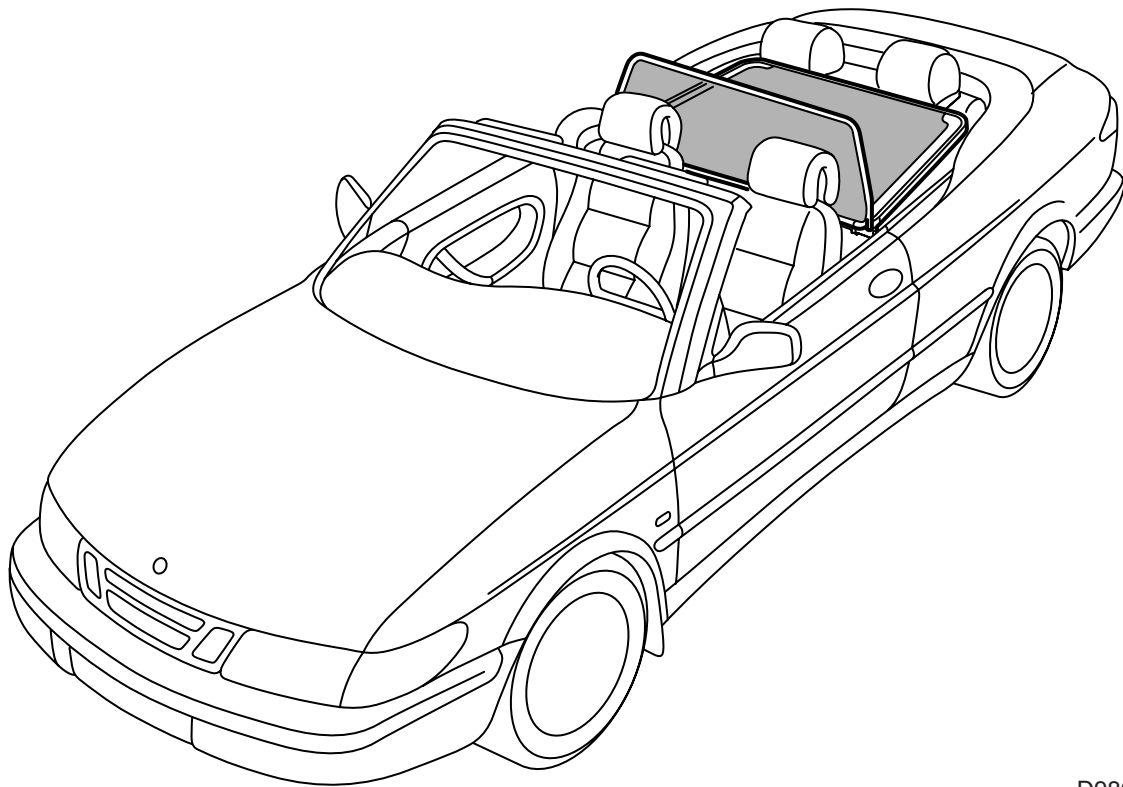
Accessories Part No.	Group	Date	Instruction Part No.	Replaces
400 105 821	9:84-13	Aug 01	55 20 283	



D980A346

1 罩

2 挡风件



D980A025

## 安装

将挡风件安装在后座上的方法是，将后定位件插入头枕下面，将前定位销压入侧蒙面的孔中。

检查前固定点应该没有间隙。如果有间隙，调节定位销端头的两个螺丝。

---

### 重要事项

不要将前座椅靠背调节过多，以免碰到挡风件。

---

## 拆卸

压回前定位销，将挡风件从后座头枕中提出。

---

### 重要事项

如果不用时，总是要将挡风件放入袋中。将其放在行李箱中，前定位销朝上。

---

## 清洗

使用一块织物方巾和肥皂水。小心压有孔的塑料薄膜。

---

### 重要事项

切忌使用清洗汽油或其他溶解剂。

---