

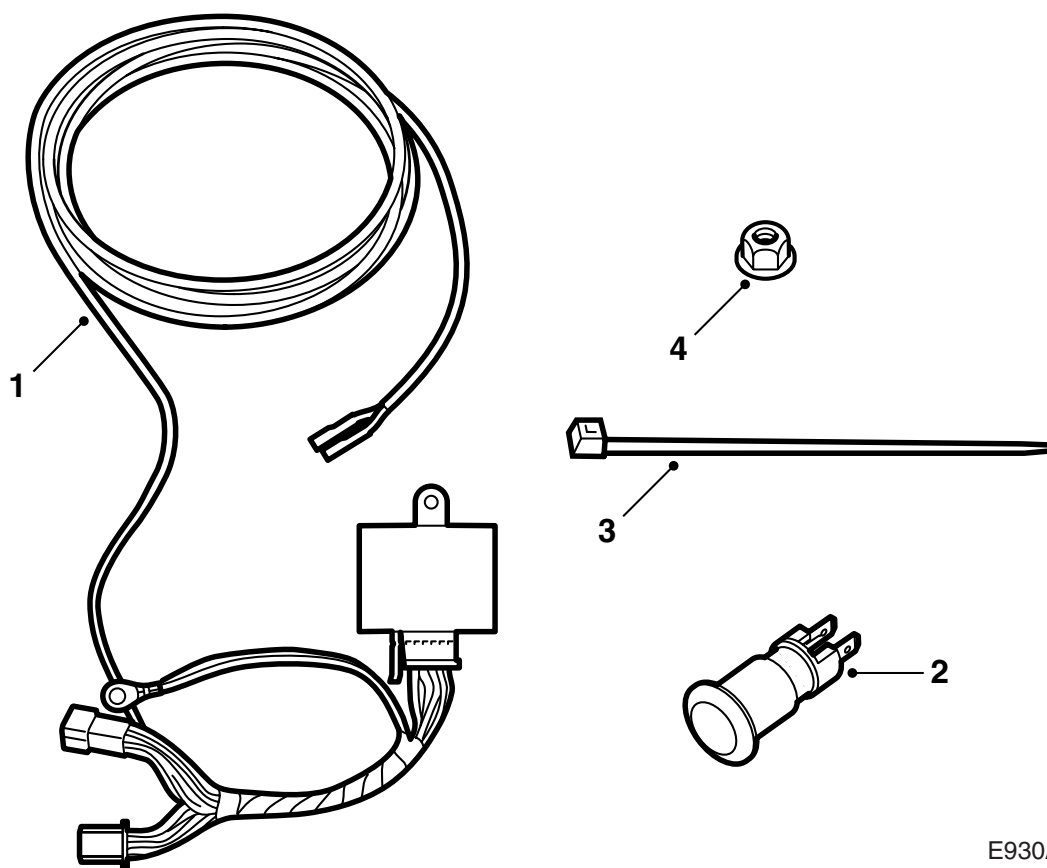


MONTERINGSANVISNING · INSTALLATION INSTRUCTIONS
MONTAGEANLEITUNG · INSTRUCTIONS DE MONTAGE

Saab 9-5

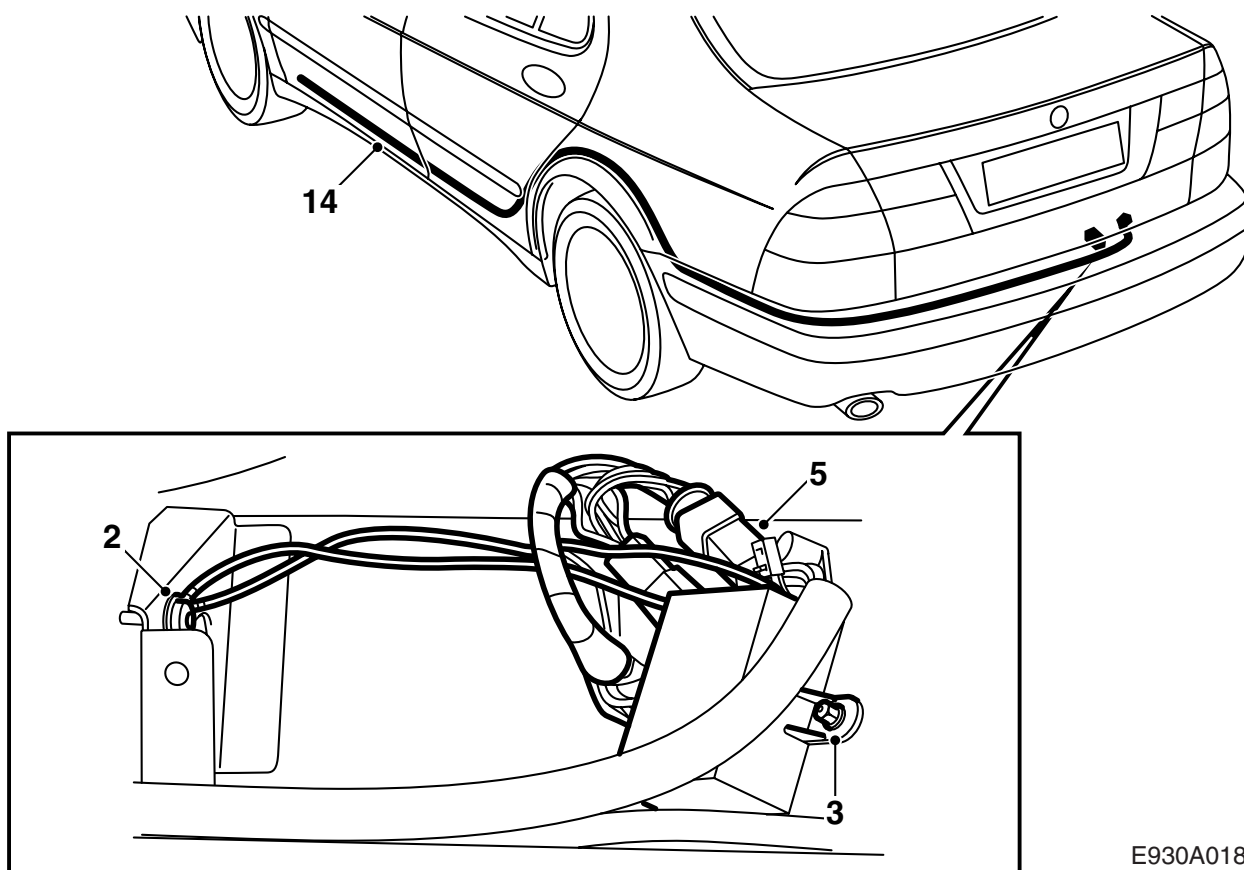
信号监视线束

Accessories Part No.	Group	Date	Instruction Part No.	Replaces
400 106 316	3:71-25	Nov 03	48 05 149	48 05 149 Jun 98



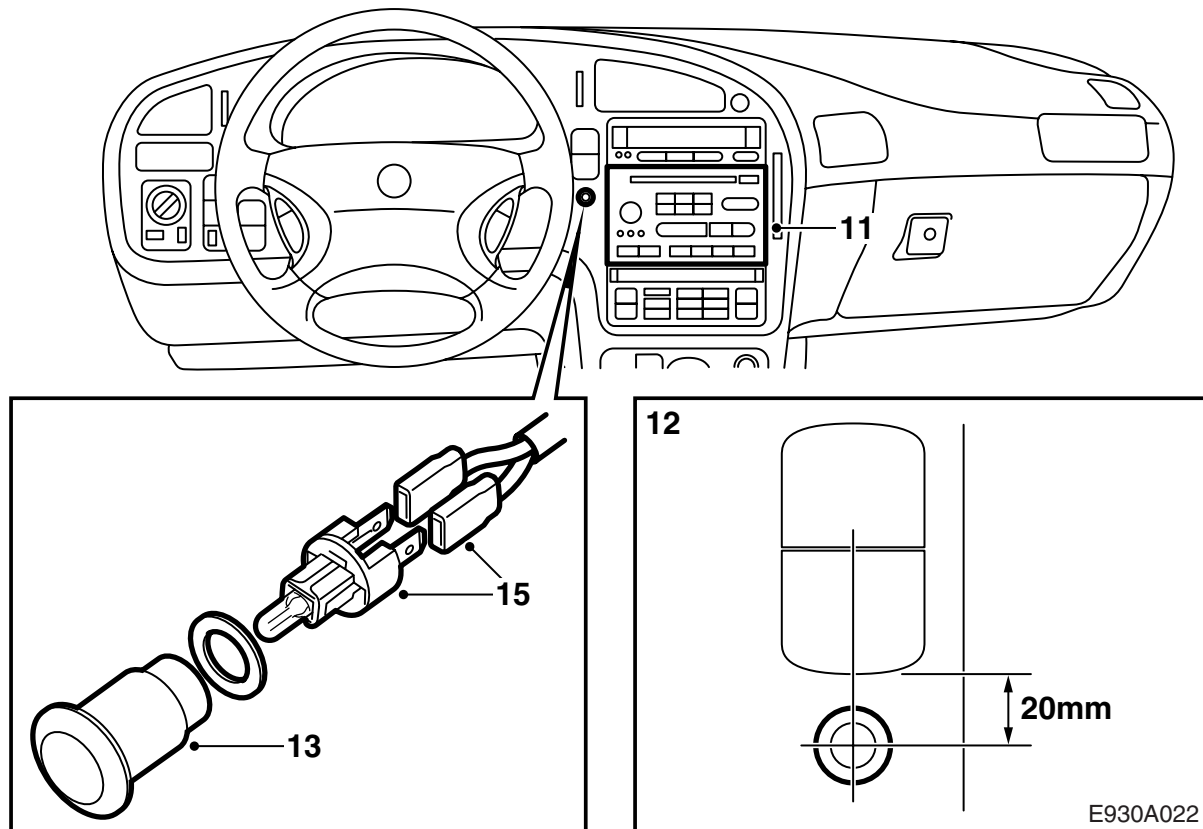
E930A021

- 1 线束套件
- 2 指示灯
- 3 导线箍 (x5)
- 4 塑料螺母



E930A018

- 1 拆卸后框的盖板并且提起行李箱地毯
- 2 将信号监视接地导线连接至右加强板上的接地点。
如果未安装挂车钩线束：在右加强板上用 5.0 毫米钻头钻孔，做一个接地连接点。将钻孔周围刮干净，以改善接地接触。连接接地导线。
- 3 在后框上的焊接螺栓头上安装控制组件。
- 4 分开拖车钩线束的插接器。
- 5 连接介于汽车线束和拖车钩线束之间的控制组件和继电器盒线束。
- 6 剪掉红色 / 白色导线，它放置在汽车线束外面的一个耳眼中，挂车钩线束接头的旁边。将导线的端头绝缘起来，将它们固定在线束旁边。
- 7 **如果不使用控制灯：**固定线束的前缘，这样千斤顶不会擦碰线束。继续进行第 19 点。
如果使用控制灯：将行李箱左侧的蒙面折开一边。
- 8 折起后座座垫，向前折倒靠背靠垫。
- 9 拆卸左侧前后车门的线束的护槛板。
- 10 **左座驾驶：**拆卸踏板处的盖板。
右座驾驶：拆卸手套箱盖下面的盖板。

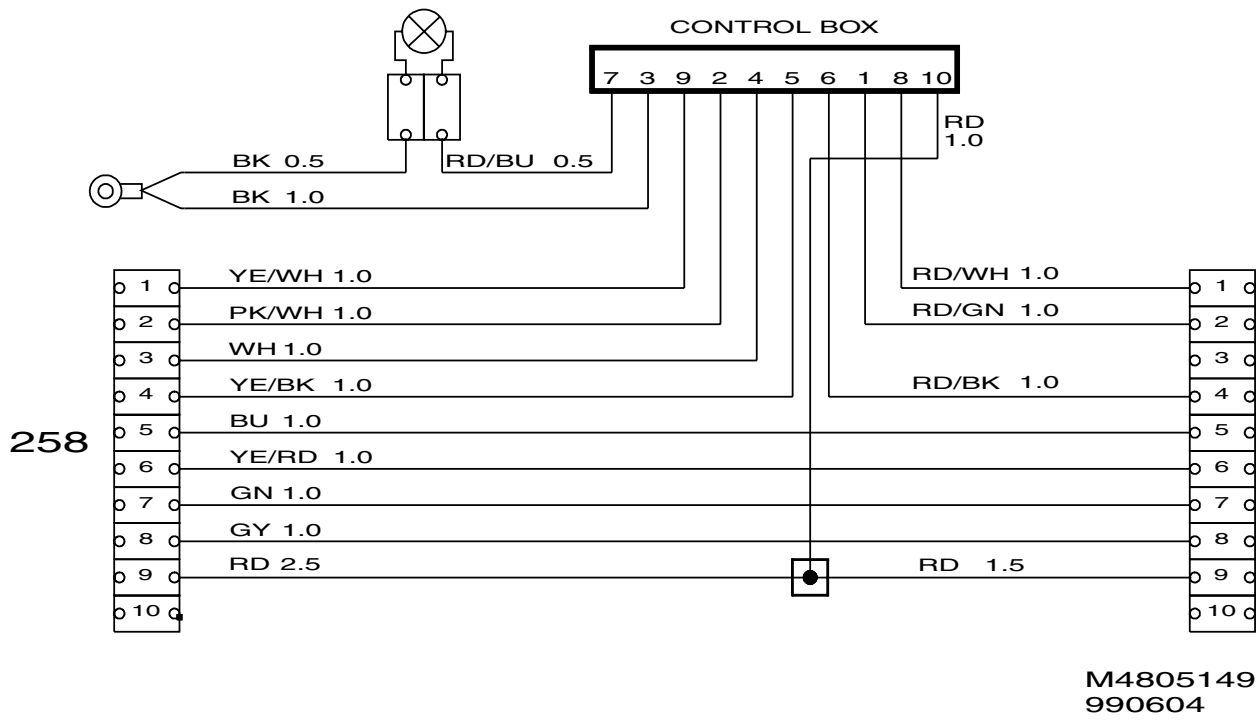


- 11 拆卸收音机和收音机支架。
- 12 在仪表板上收音机和方向盘之间的开关穴下面，用一个 12 毫米钻头钻一个孔。
- 13 分开灯泡固定件，用一个卡扣帮助在孔中安装镜片。
- 14 沿着原有的线束，敷设灯泡线束，越过后车轮拱罩降下至护踏板，并且直至灯泡固定件。
- 15 连接线束至灯泡，将灯泡安装在镜片中。
- 16 **左座驾驶：** 将线束固定在现有的线束中。
右座驾驶： 将线束用胶布固定在车轮拱罩中。
- 17 使用导线箍固定线束。

重要事项

线束不能碰到活动的部件。在行李箱中，线束必须固定在前缘，这样千斤顶不会擦碰线束。

- 18 检查功能状况。
- 19 重新装回卸开的零件。



电路图

258 汽车的挂车钩接头连接