



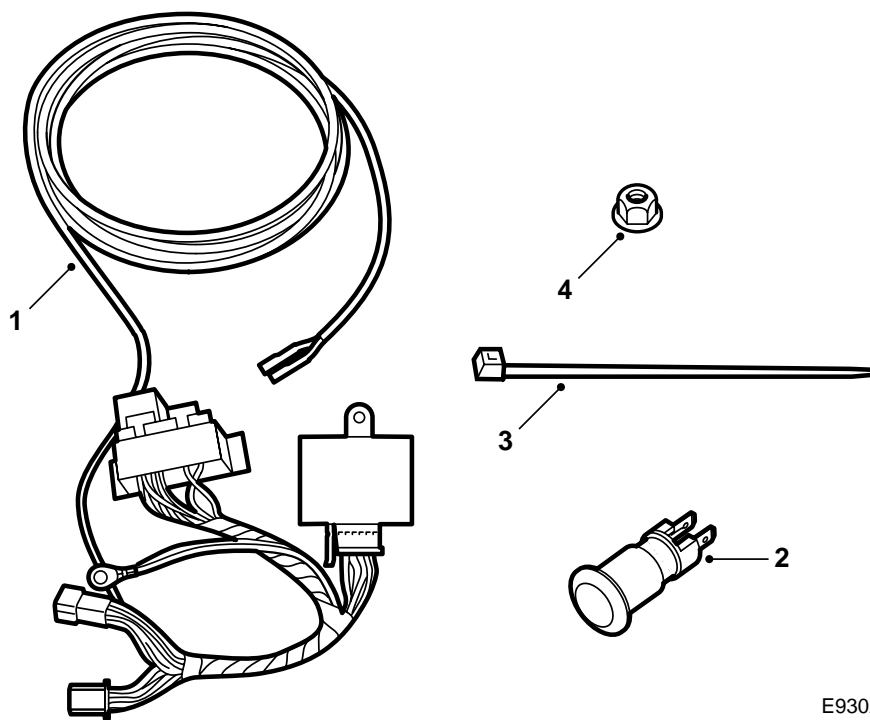
SAAB

**MONTERINGSANVISNING · INSTALLATION INSTRUCTIONS
MONTAGEANLEITUNG · INSTALLATIONS DE MONTAGE**

Saab 9-5

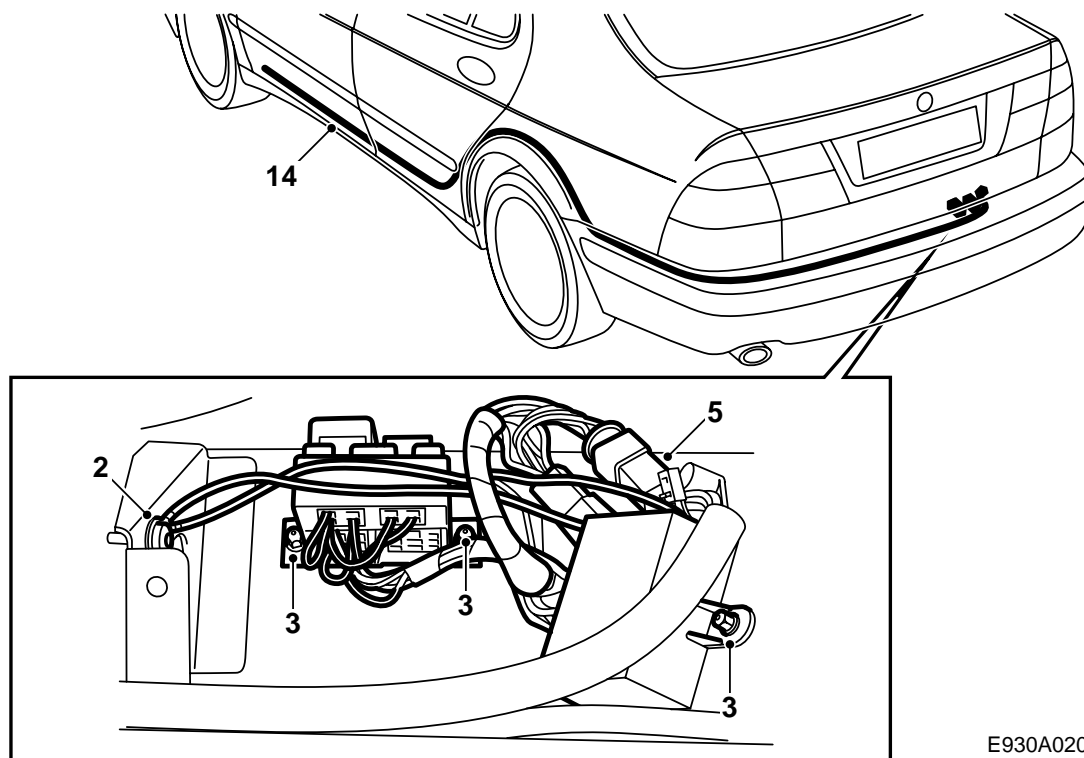
线束 · 信号监视 / 充电

Accessories Part No.	Group	Date	Instruction Part No.	Replaces
400 106 324	3:71-26	June 98	48 07 020	48 07 020 May 98



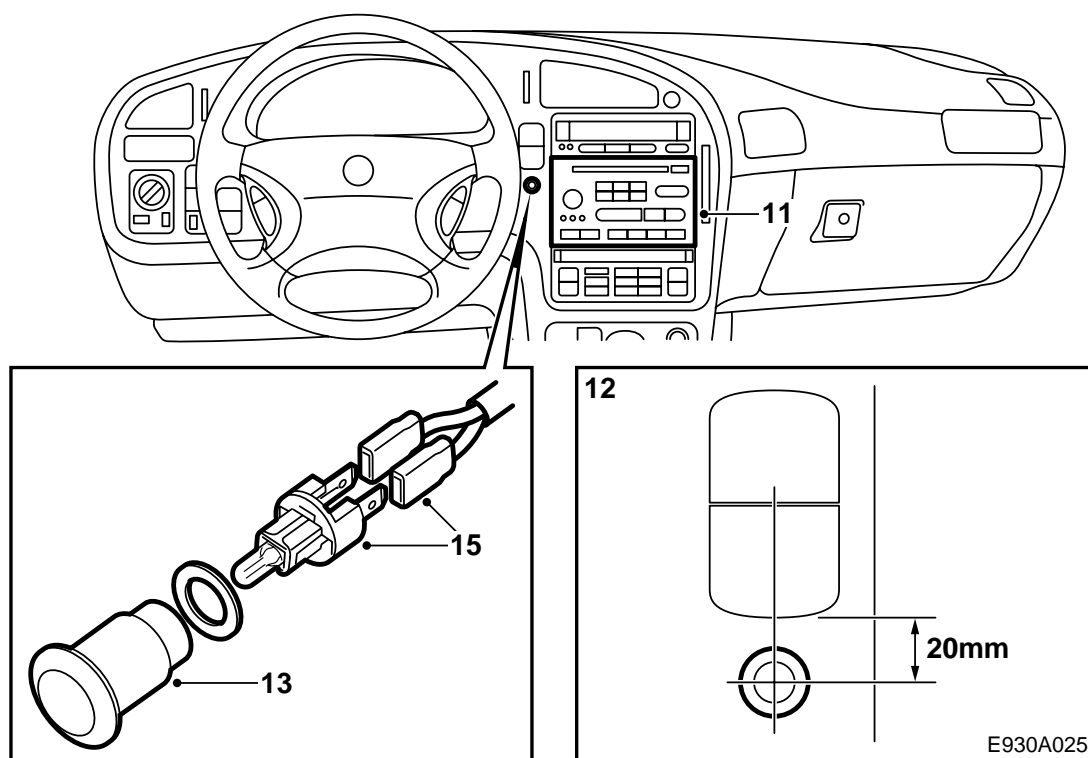
E930A024

- 1 线束套件
- 2 指示灯
- 3 导线箍 (x5)
- 4 塑料螺母 (x3)

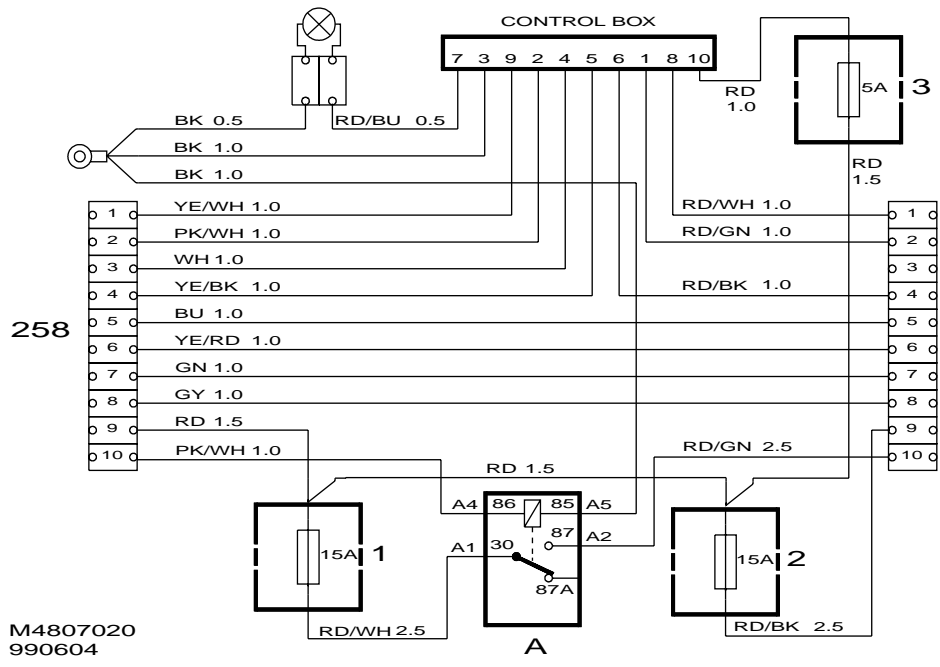


E930A020

- 1 拆卸后框的盖板并且提起行李箱地毯。
- 2 将信号监视接地导线连接至右加强板上的接地点。
如果未安装拖车钩线束，在右加强板上用5.0毫米钻头钻孔，做一个接地连接点。将钻孔周围刮干净，以改善接地接触。
连接接地导线。
- 3 在后框上的焊接螺栓头上安装控制组件和继电器盒。
- 4 分开拖车钩线束的插接器。
- 5 连接介于汽车线束和拖车钩线束之间的控制组件和继电器盒线束。
- 6 如果测试灯**不**点亮：
固定线束前缘，这样不使千斤顶擦碰线束。继续进行第19点。
- 7 如果测试灯**点**亮：
折开行李箱左边的蒙面。
- 8 折起后座座垫，向前折倒靠背靠垫。
- 9 拆卸左侧前后车门的线束的护槛板。
- 10 左座驾驶：拆卸踏板处的盖板。
右座驾驶：拆卸手套箱盖下面的盖板。



- 11 拆卸收音机和收音机支架。
- 12 在仪表板上收音机和方向盘之间的开关穴下面，用 Φ 12毫米钻头钻一个孔。
- 13 分开灯泡固定件，用一个卡扣帮助在孔中安装镜片。
- 14 沿着原有的线束，敷设灯泡线束，越过后车轮拱罩降下至护槛板，并且直至灯泡固定件。
- 15 连接线束至灯泡，将灯泡安装在镜片中。
- 16 将线束固定在原有线束上（在右座驾驶汽车上，用胶布固定线束至车轮拱罩）。
- 17 使用导线箍固定线束。注意：线束不得碰到活动部件。在行李箱中，线束必须固定在前缘，这样千斤顶不会擦碰线束。
- 18 检查刮水功能是否正常。
- 19 重新装回卸开的零件。



电路图

258 汽车的拖车钩接头连接