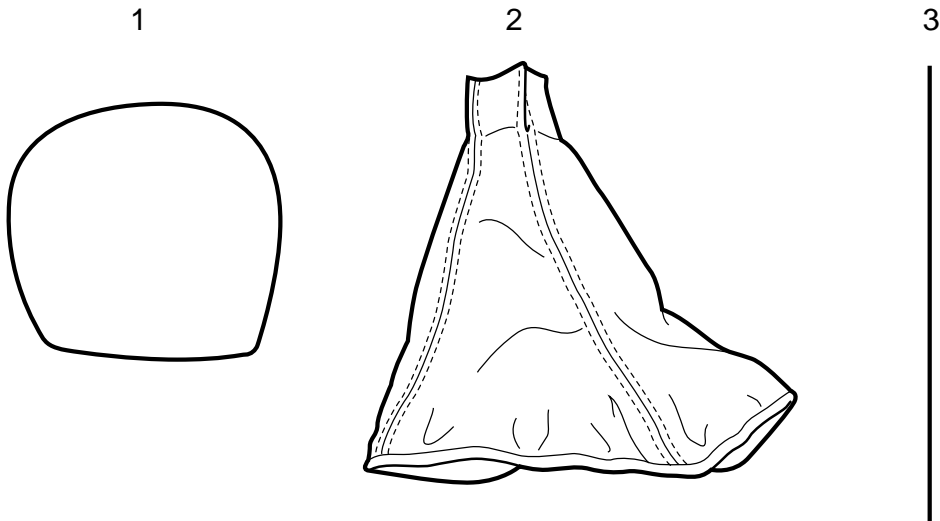


**SAAB****MONTERINGSANVISNING · INSTALLATION INSTRUCTIONS
MONTAGEANLEITUNG · INSTALLATIONS DE MONTAGE**

Saab 9-5

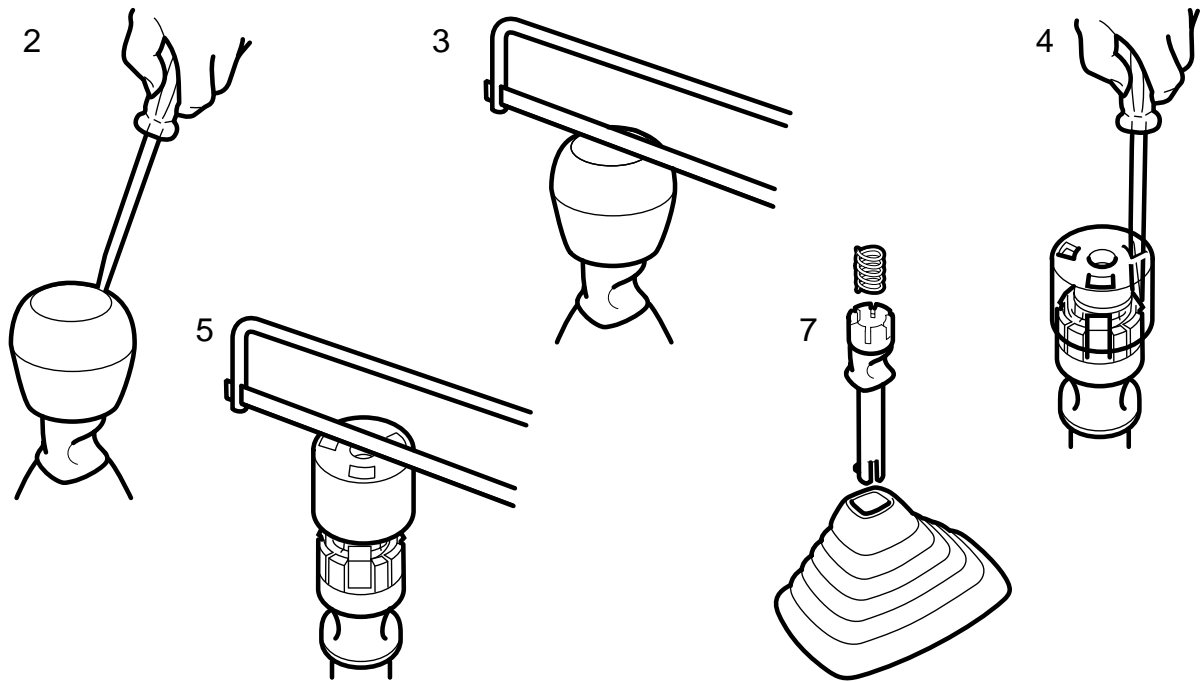
木质 / 真皮排档杆球把及其真皮防尘套

Accessories Part No.	Group	Date	Instruction Part No.	Replaces
400 107 108 400 107 124	9:43-1	July 96	47 77 041	



- 1 排档杆球把
- 2 防尘皮套
- 3 系紧绳 (金属)

E471A001



E471A002

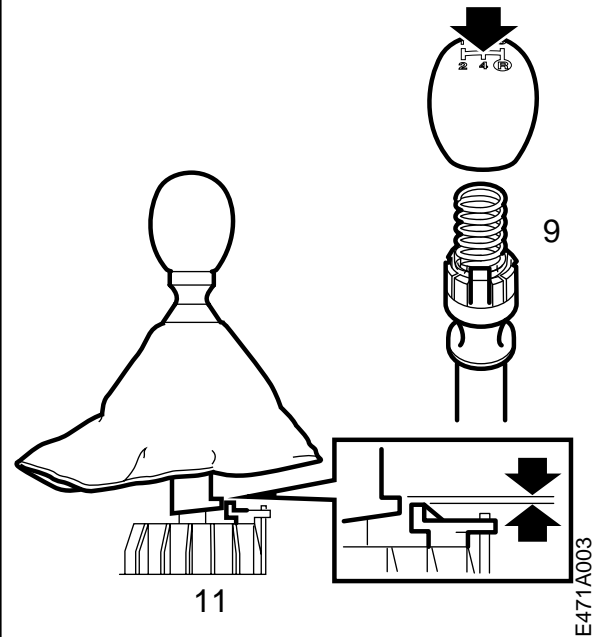
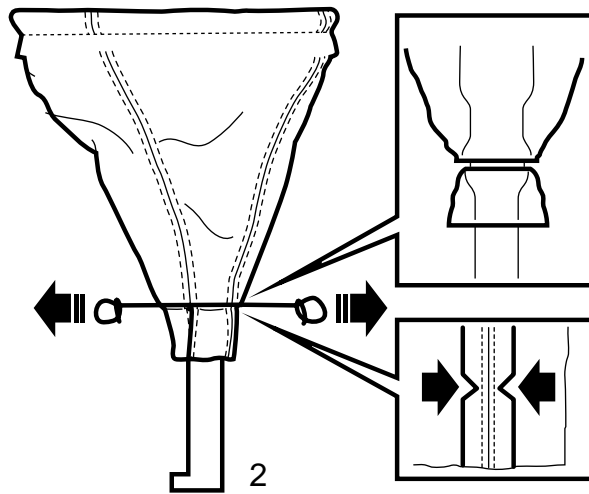
拆卸

- 1 将排档杆置于空档。
- 2 拆卸图标。
- 3 在原来的球把上锯一道口，拆卸黑色外塑料壳。
- 4 拆卸胶布以便能够松开倒档掣子使动件的三个快速固定装置。
- 5 使用一把弓锯锯开白色的塑料芯。

重要事项

只锯到金属管为止。

- 6 使用一把鲤鱼钳或类似物转松塑料芯。
- 7 松开防尘皮套下缘。
- 8 从倒档掣子的使动件上松开防尘皮套。



安装

- 1 将真皮防尘套里外翻过来，将其套上排档杆。
- 2 固定防尘皮套至倒档掣子的使动件，方法是用金属丝将防尘皮套绕紧在倒档掣子使动件的槽中。
- 3 使用一把钳子拧紧金属丝，将端头卷几圈。在距防尘皮套约5毫米处剪断金属丝头，向下折金属丝头，这样不会损伤防尘皮套。
- 4 折下防尘皮套。
- 5 使用清洗汽油或类似物清洁金属管花键。
- 6 检查弹簧是否安装在位。
- 7 在排档杆球把上涂抹两种成分Epoxylim型的黏合剂。注意！确保黏合剂打湿排档杆球把。
- 8 将球把安装在花键上，转动球把使黏合剂分布均匀。
- 9 检查球把上数字"4"指向后面，参见图示。
- 10 压上倒档掣子的使动件，使三个锁跟固定在球把中。
- 11 略微提起防尘皮套，将球把从花键上面压下，直至使动件的止根位于最多高出倒档掣子撞击体0-0.5毫米为止。
- 12 将防尘皮套固定在中央控制台的框子中。
- 13 使黏合剂干透。
- 14 将安装说明书置于车内。