



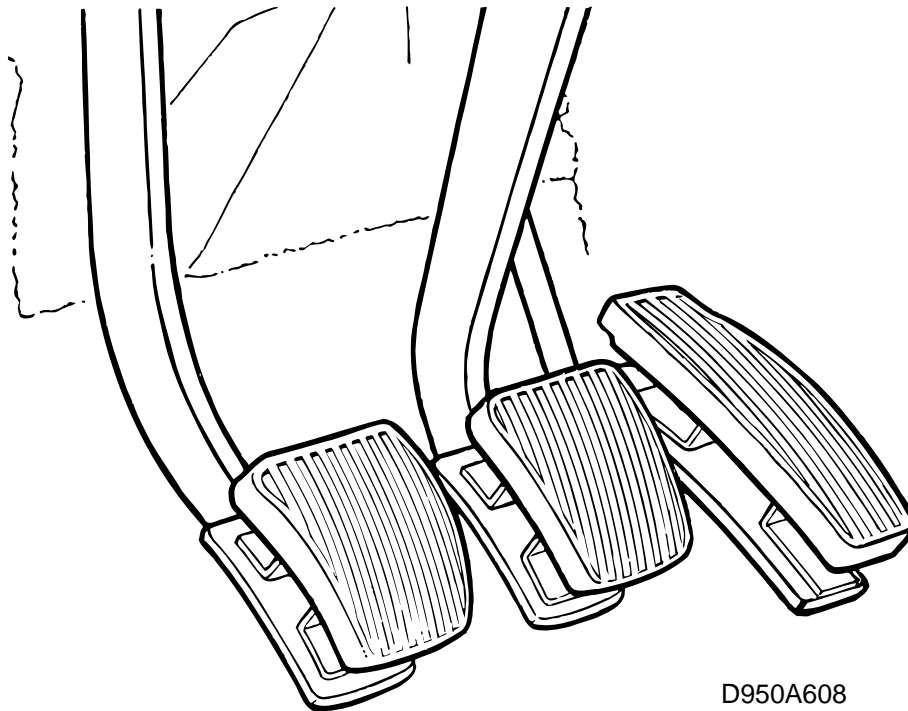
SAAB

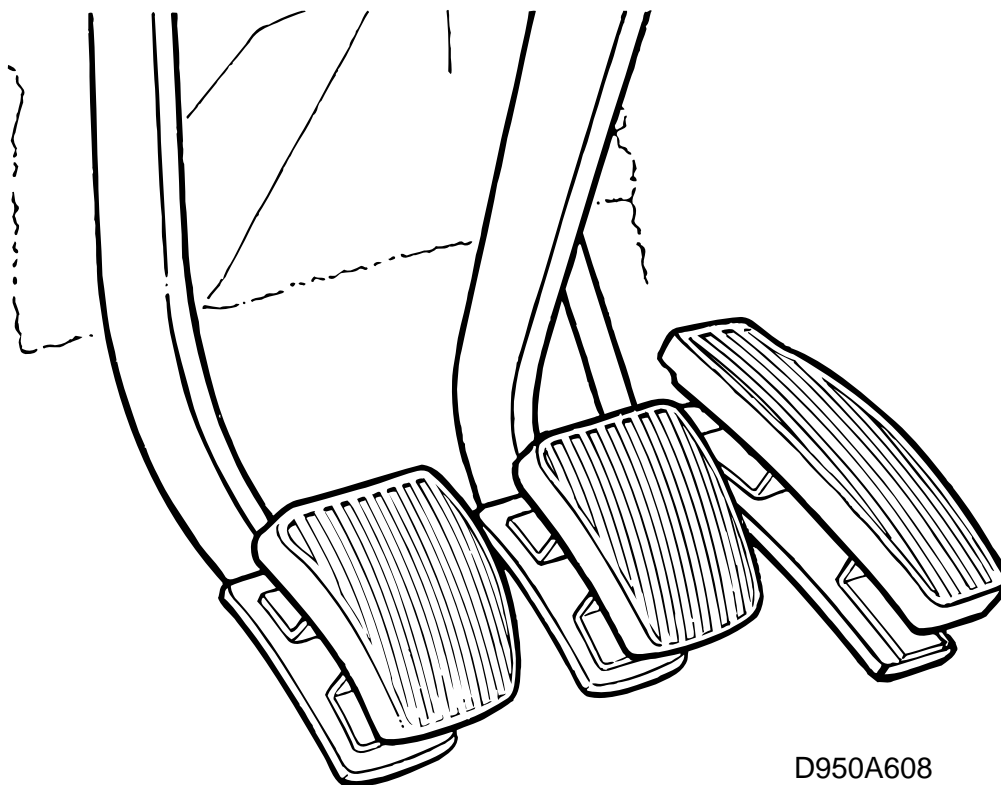
**MONTERINGSANVISNING · INSTALLATION INSTRUCTIONS
MONTAGEANLEITUNG · INSTRUCTIONS DE MONTAGE**

Saab 900 M94- · Saab 9-3

踏板增高装置

Accessories Part No.	Group	Date	Instruction Part No.	Replaces
400 111 852				
400 111 860				
400 111 878				
400 111 886				
400 111 894	9:52-01	Sep 99	50 61 361	50 61 361 May 99





D950A608

- 1 拆卸所有踏板的踏板胶皮。
- 2 使用随附的孔位模具，用一块胶布或类似物将其固定在踏板上。在踏板板件上标出孔眼位置，与踏板板件呈垂直角度钻孔。首先使用3.5毫米直径钻头钻孔，然后使用7毫米直径钻头钻孔。
- 3 安装踏板胶皮至踏板板件上。
- 4 使用随附的螺栓和螺母拧紧踏板板件。

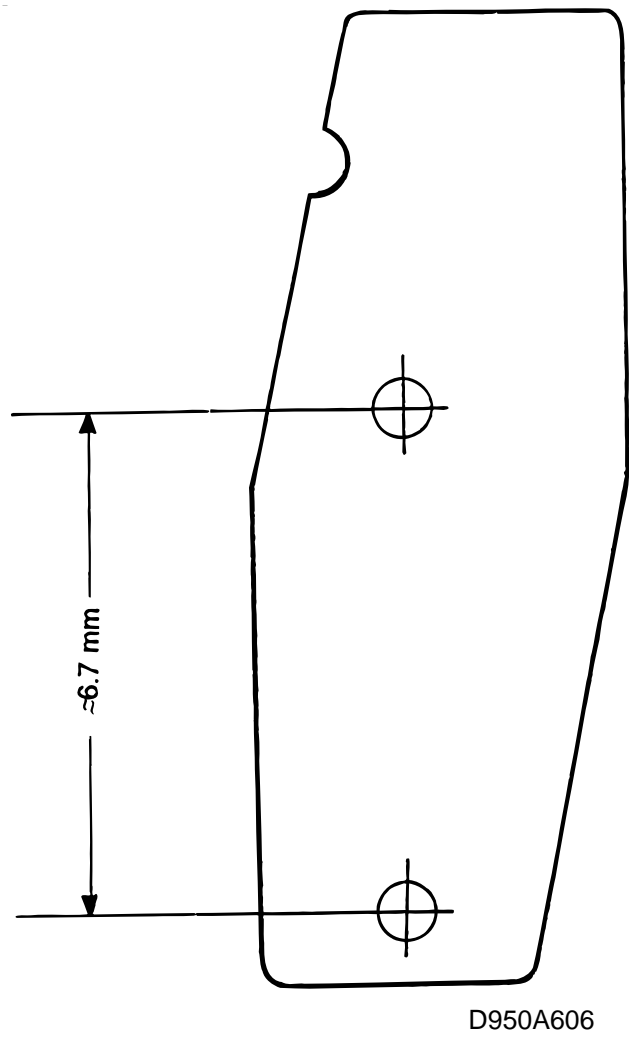
拧紧扭矩9.5牛顿米 (7磅力英尺)

注意

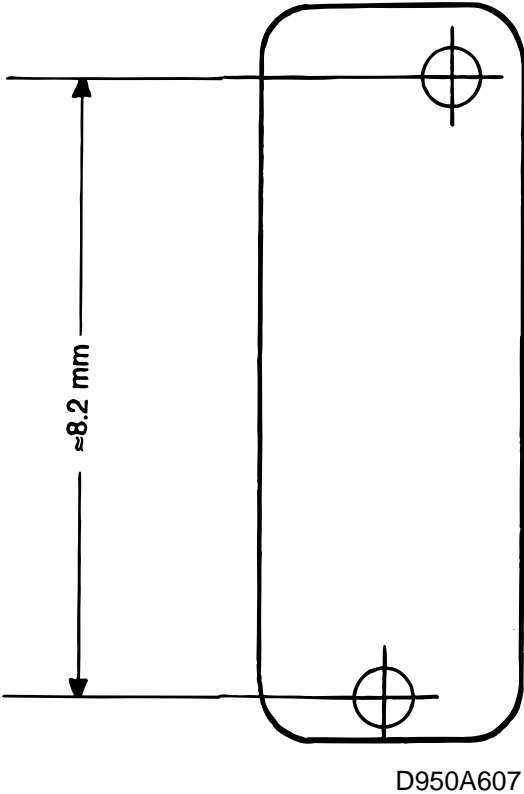
注意油门踏板的踏板板件应该安装在正确的孔位中。

支架应该与现存的踏板边对边安装。

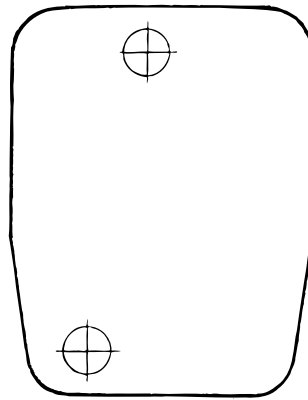
油门踏板模具 · 左座驾驶



油门踏板模具 · 右座驾驶

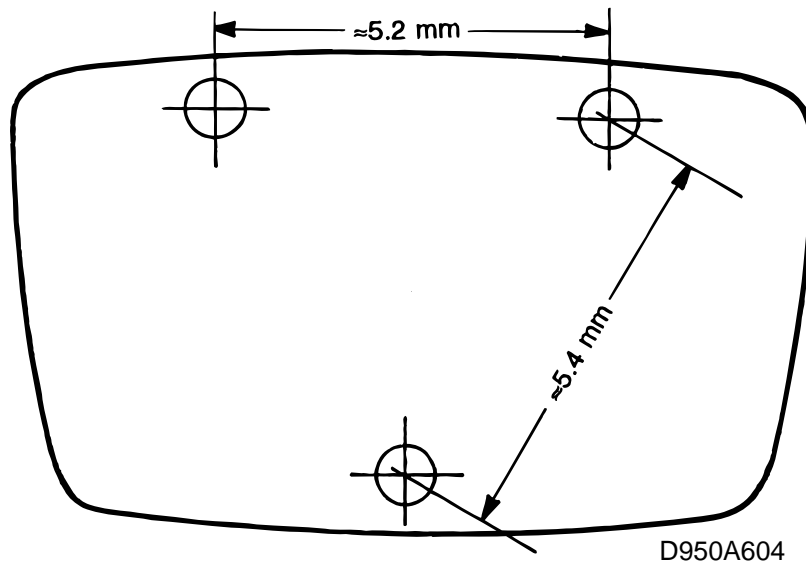


刹车踏板模具 · 左座驾驶手排变速箱



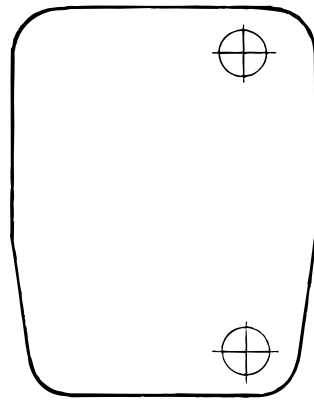
D950A601

刹车踏板模具 · 左座驾驶自排变速箱/Sensonic



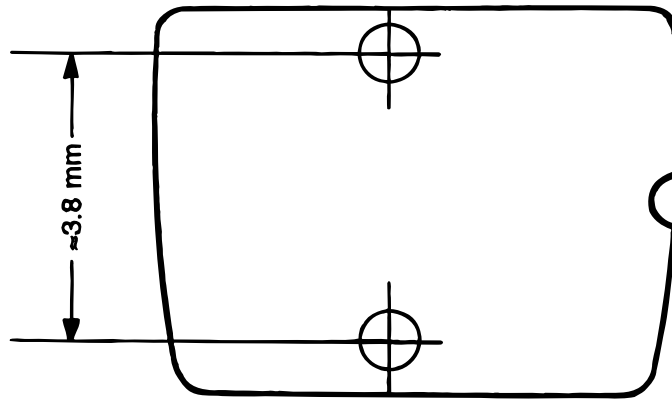
D950A604

刹车踏板模具 · 右座驾驶手排变速箱



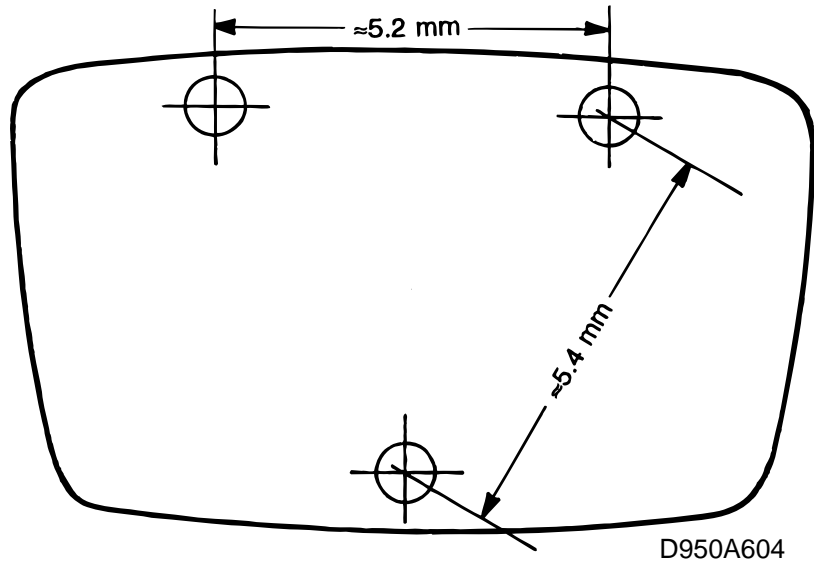
D950A602

刹车踏板模具 · 右座驾驶自排变速箱/Sensonic
900 M94-98 · 以及 9-3 M98 底盘号直至并包括
W2058195 (3 门/5 门车型) 或 W7054083 (敞篷车)

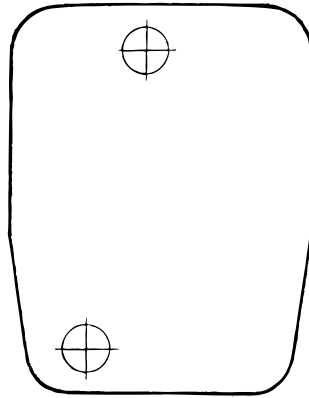


D950A605

刹车踏板模具，右座驾驶自排变速箱9-3 M98底
盘号始于并包括W2058196 (3门/5门车型)或
W7054084 (敞篷车)

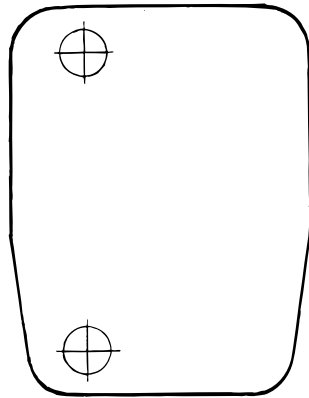


离合器踏板模具，左座驾驶900 -M97



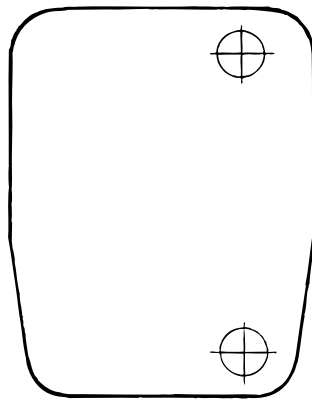
D950A601

离合器踏板模具，左座驾驶900 M98/9-3



D950A603

离合器踏板模具，右座驾驶



D950A602