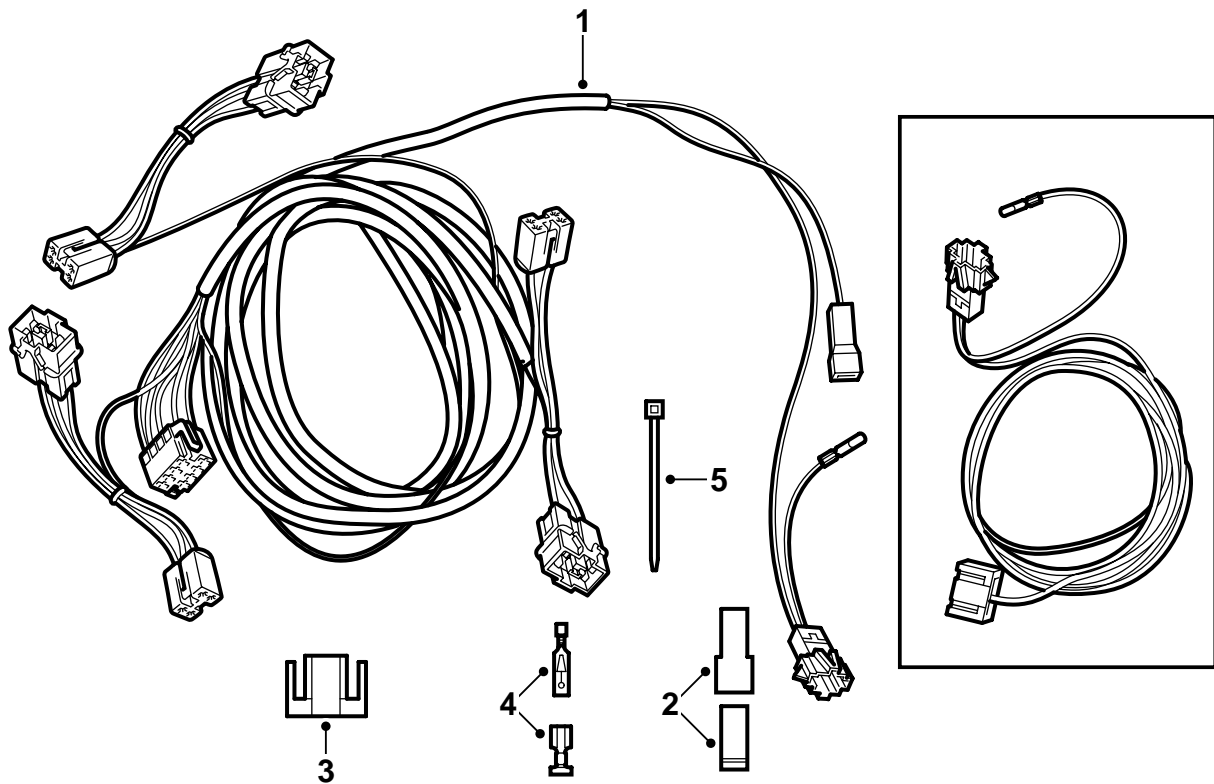


**SAAB****MONTERINGSANVISNING · INSTALLATION INSTRUCTIONS
MONTAGEANLEITUNG · INSTALLATIONS DE MONTAGE**

Saab 900 M94-M98, Saab 9-3

挂车钩操纵线束

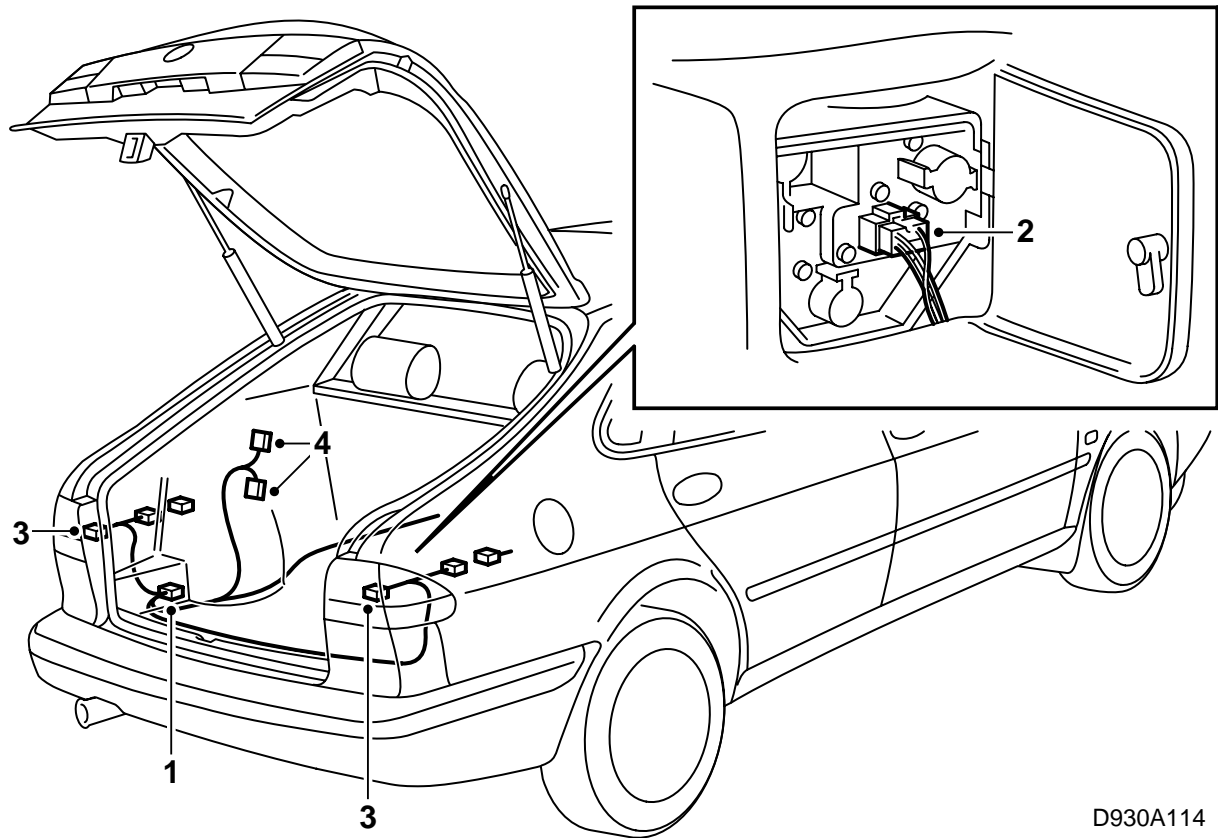
Accessories Part No.	Group	Date	Instruction Part No.	Replaces
400 112 090	9:37-1	Jun 99	52 46 095	75 04 06 Oct 95 86 79 300



D930A113

- 1 线束
- 2 1脚连接器 (x2)
- 3 2脚连接器
- 4 导线接线极 (x2)
- 5 导线箍 (x5)

右座驾驶汽车还需要套件 400 101 663



D930A114

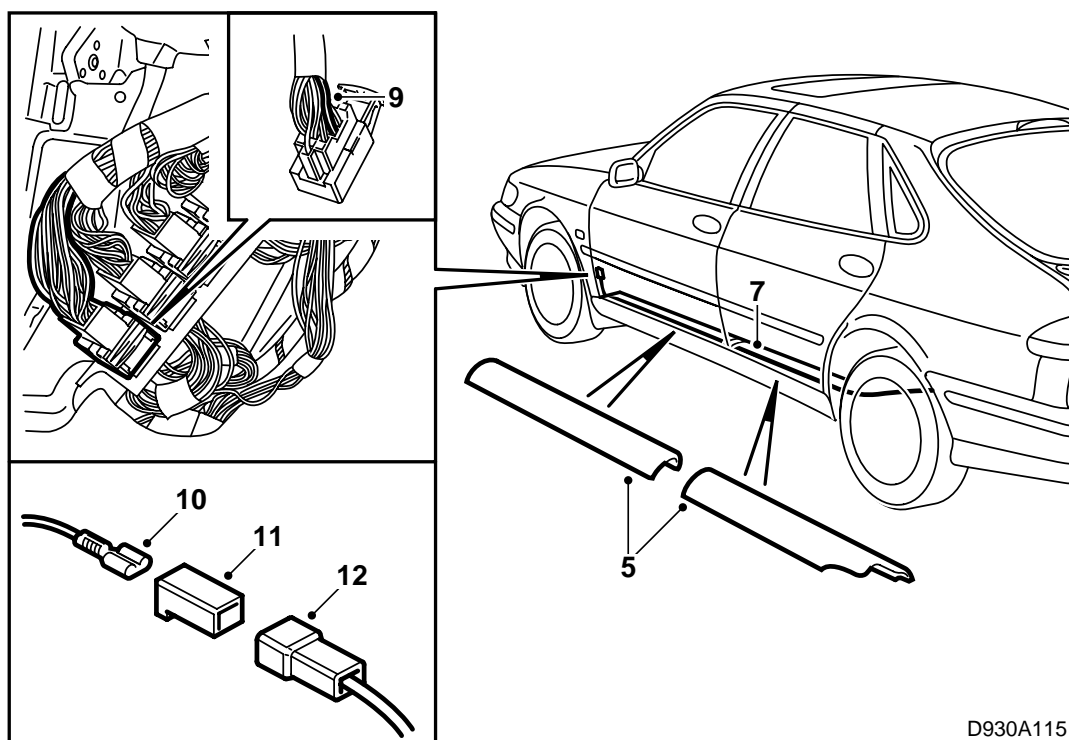
操作先决条件：

后护门槛卸下。

左后侧蒙面卸下。

挂车钩及其线束已经安装。

- 1 压实8接脚连接器至挂车钩接头线束。
- 2 松开后组合灯组的连接接头。
- 3 具有零件号套筒的安装套件的连接器连接至左后灯，相同导线支线的其他连接器连接至右后灯。
- 4 分开行李箱中左车轮拱罩背后的黑色4接脚插接器，连接操纵套件中其他的4接脚接头。



D930A115

5 拆卸左护门槛和方向盘下面的盖闩。

右座驾驶：拆卸手套箱。

6 **3门车型**：拆卸后座左侧蒙面。

7 沿汽车左侧敷设套件的线束，从行李箱直至仪表闩。

8 将脚垫折开脱离A立柱下面支架上的连接器。

Saab 9-3 车型继续第16点。

900

9 在尽可能靠近插接器之处，剪掉灰色33接脚插接器接脚13的紫色导线。

10 使导线剥皮约15毫米，安装套件的导线套筒在导线上。

11 安装导线套筒在套件的1接脚套筒连接器上。

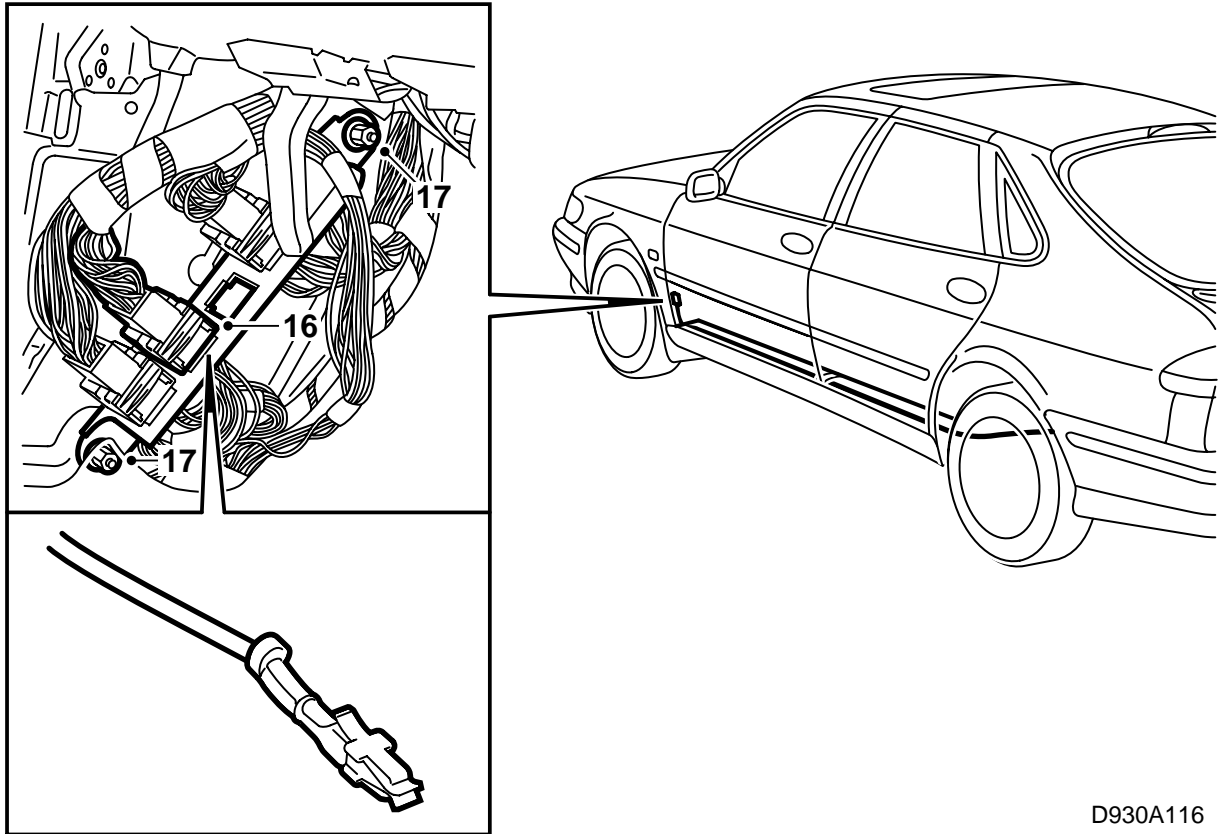
12 剪掉套件紫色导线的导线接线极。

13 使导线剥皮约15毫米，安装套件的导线接脚在导线上。

14 安装导线接脚至套件的1接线极接脚连接器。

15 将连接器压合在一起。

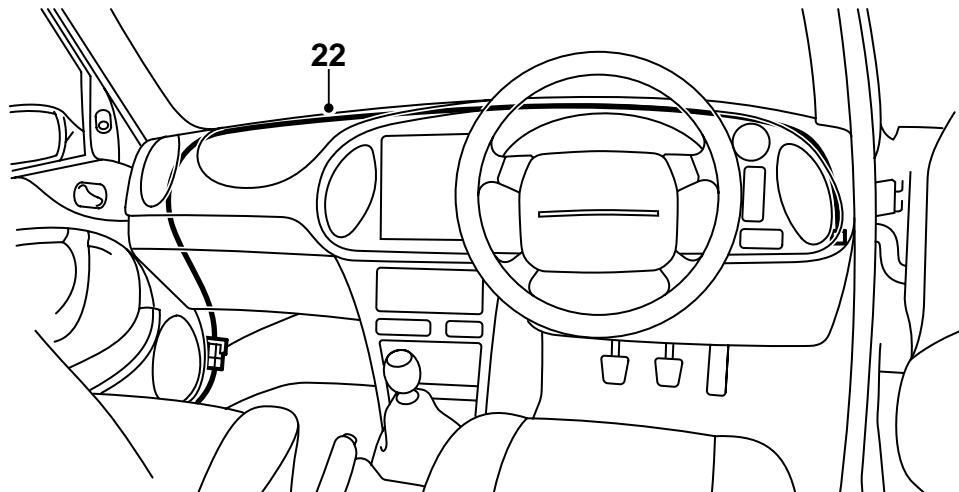
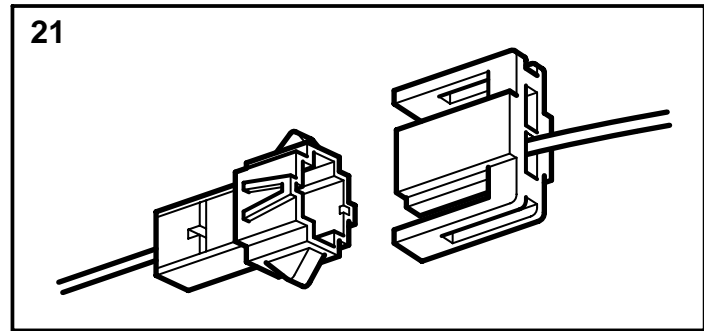
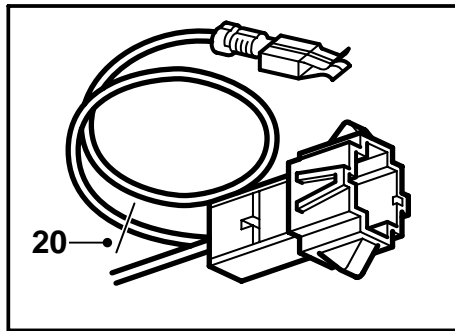
右座驾驶汽车继续第20点，其他汽车继续第23点。



D930A116

9-3

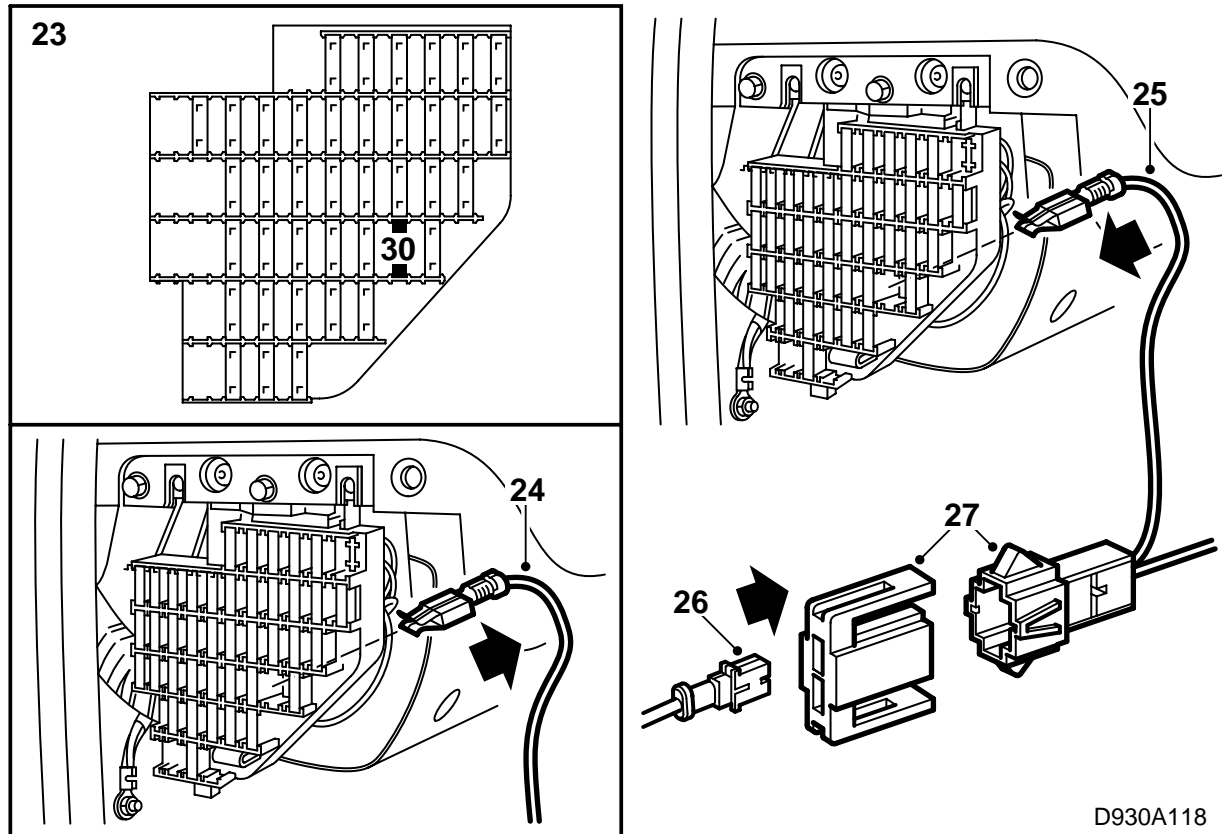
- 16 分开蓝色33接脚插接器。
- 17 松开固定插接器支架的两个螺母，折上支架。
- 18 安装套件的紫色导线至插接器支架上蓝色插接器的接脚7。
- 19 拧紧插接器支架，连接33接线极的连接器。



D930A117

右座驾驶

- 20 剪去2接线极连接接头旁边的蓝/白导线。
- 21 安装右座驾驶汽车的导线即套件400101663至连接接头，将导线拉至仪表闩右侧。
- 22 注意妥善固定导线，使其不会碰到任何活动零件。



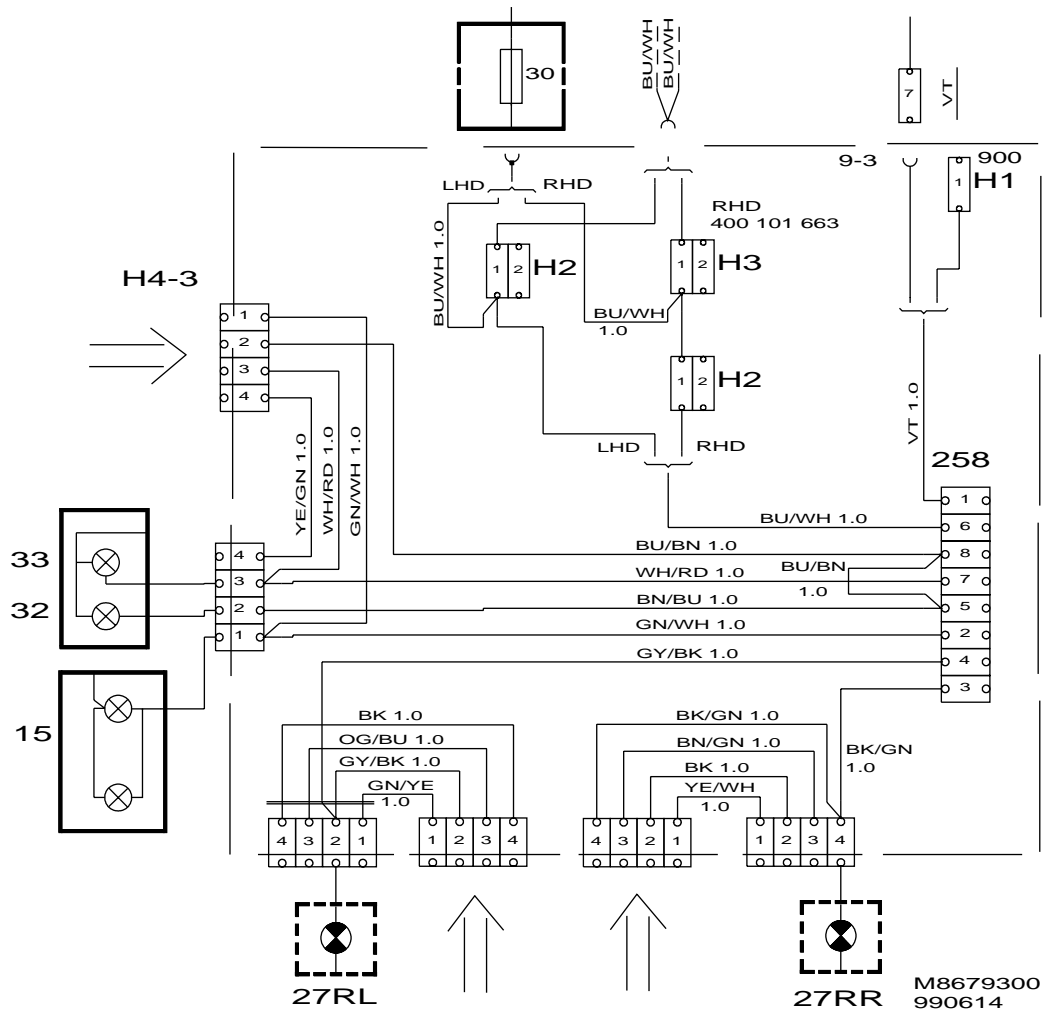
D930A118

左座驾驶+右座驾驶

- 23 拆卸仪表闩窄端保险丝闩中后灯的保险丝30。
- 24 拔出两根蓝/白导线的导线接线极接脚。
- 25 插入套件的蓝/白导线接脚。
- 26 拔出的导线接线极安装在套件中2接线极连接器的位置1。
- 27 将接头安装在一起。
- 28 重新装回保险丝。
- 29 检查刮水功能是否正常。
- 30 重新装回卸开的零件。

电路图

在电路图中，虚线方框中显示安装套件。箭头表示线束接头连接位置。



位置号	名称
15	牌照照明灯
27RL	左后转向闪光灯
27RR	右后转向闪光灯
32	倒车灯
33	后雾灯
258	挂车钩线束插接器
H1	1接线极插接器
H2	2接线极插接器
H3	右座驾驶套件中2接线极插接器
H4-3	左车轮拱罩背 黑色4接线极插接器