



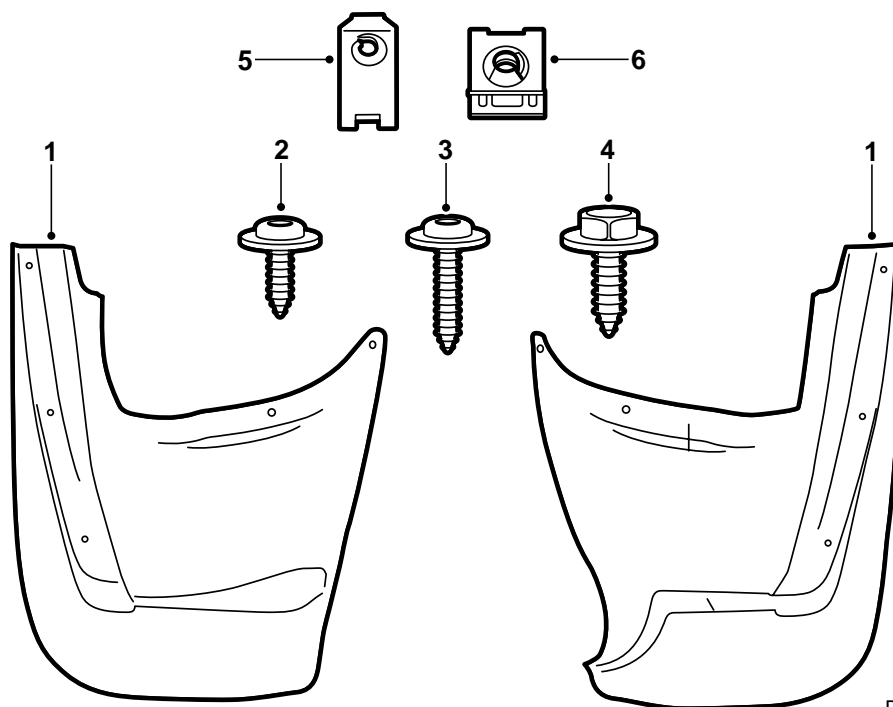
**SAAB**

**MONTERINGSANVISNING · INSTALLATION INSTRUCTIONS  
MONTAGEANLEITUNG · INSTALLATIONS DE MONTAGE**

**Saab 900 M94-, Saab 9-3**

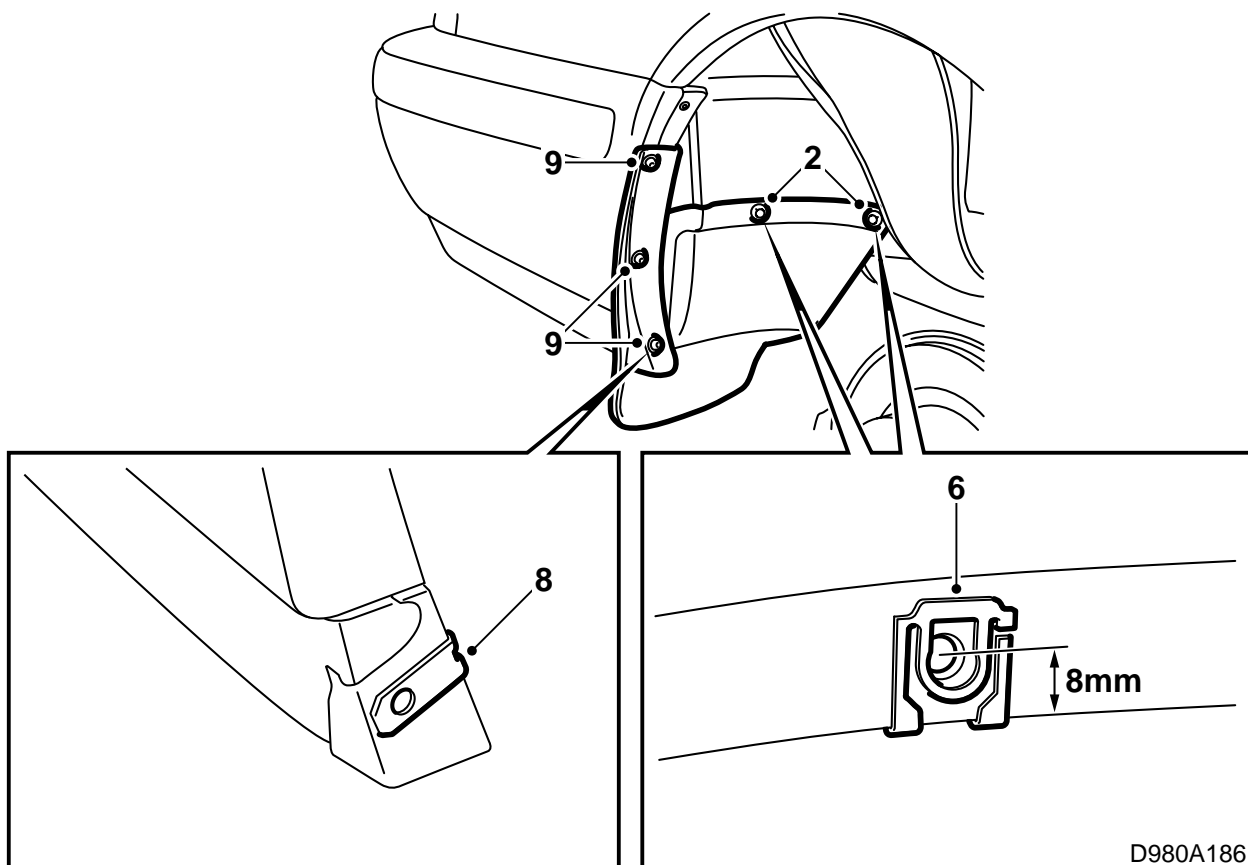
后挡泥板

Accessories Part No.	Group	Date	Instruction Part No.	Replaces
400 126 413	9:84-11	Mar 99	86 85 612	86 85 612 Feb 95



D980A185

- 1 挡泥板
- 2 螺丝16毫米 (4个)
- 3 螺丝25毫米 (2个)
- 4 6边形螺丝 (4个)
- 5 锁紧螺母 (2个)
- 6 锁紧螺母 (4个)



- 1 升起汽车，拆卸两个后轮。
- 2 将挡泥板装入，压入正确位置，标出内孔眼的位置，参见图示。
- 3 卸下挡泥板，检查孔眼标记是否距钢板边缘8毫米，参见图示。视需要调整位置。
- 4 在每侧按照标记钻2个8毫米孔。
- 5 打磨孔眼，并且除去钻屑和漆片。使用Teroson的FL型清洁剂清洁。涂抹Standex 1K Fullprimer。上面漆。涂抹Terotex HV 400（零件号3015930）。
- 6 压紧锁紧螺母，使用内螺丝（6边形）在两侧固定挡泥板，但不拧紧。

- 7 按照挡泥板上的标记在保险杠上打孔。使用一个镜子。
- 8 折开挡泥板，将锁紧螺母压紧至保险杠壳体的下孔中。
- 9 将挡泥板拧紧至保险杠。在每侧两个上孔中使用16毫米长的螺丝，在装入每侧下孔的锁紧螺母中拧入25毫米长的螺丝。
- 10 拧紧所有螺丝。
- 11 安装车轮，降下汽车。

**拧紧扭矩110牛顿米（81磅力英尺）。**