

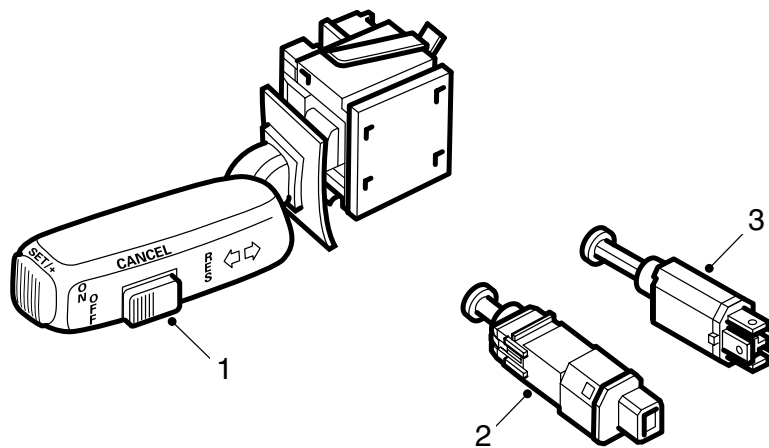


MONTERINGSANVISNING · INSTALLATION INSTRUCTIONS  
MONTAGEANLEITUNG · INSTRUCTIONS DE MONTAGE

## Saab 9-5

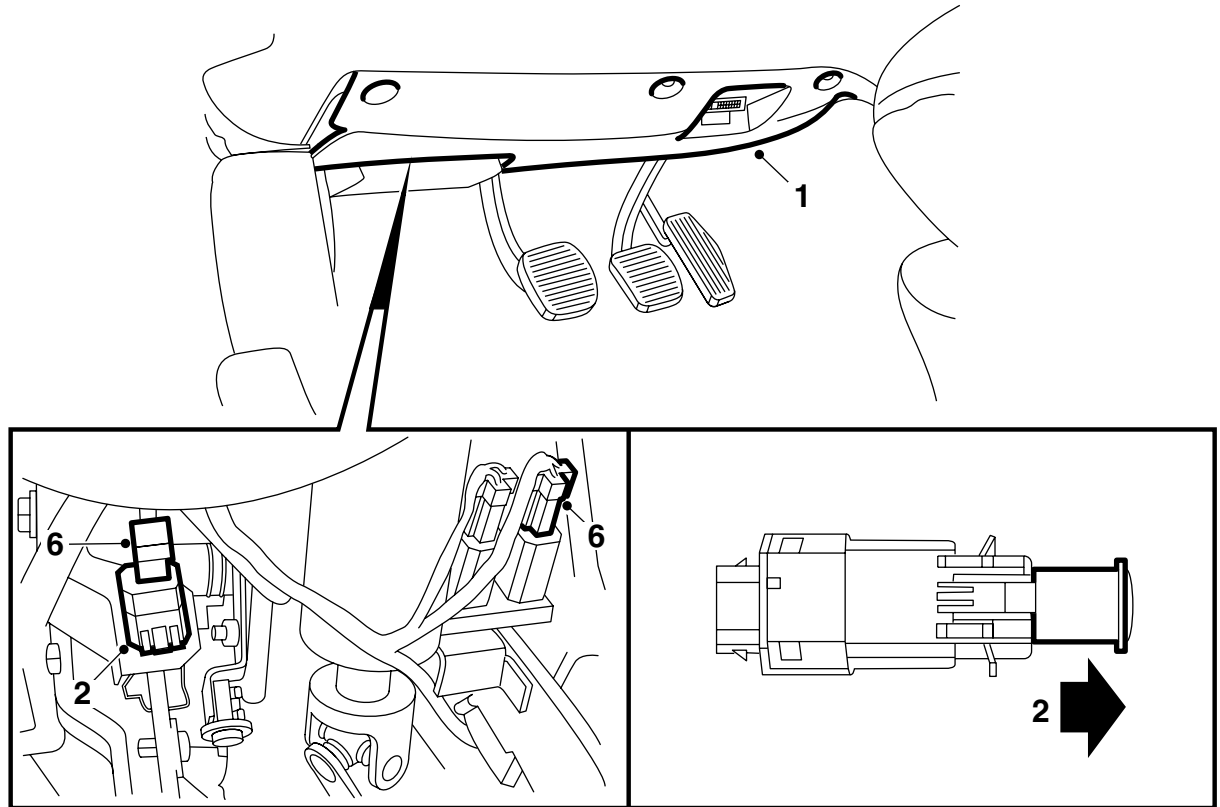
恒速控制器

Accessories Part No.	Group	Date	Instruction Part No.	Replaces
32 025 889 400 129 128	3:69-17	Sep 06	86 88 137	86 88 137 Jun 00



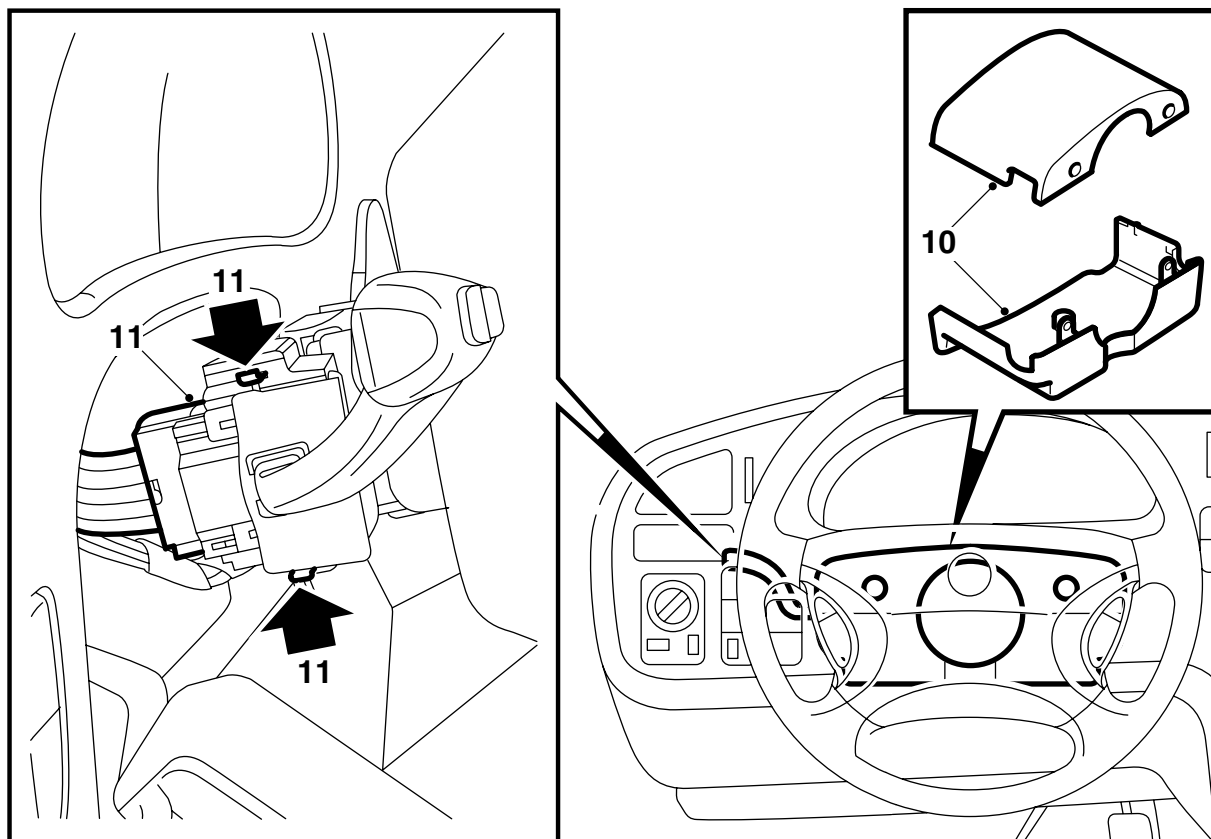
- 1 电源开关
- 2 离合器踏板开关
- 3 刹车踏板开关

E368A001



E368A002

- 1 拆卸下仪表板。
- 2 压下离合器踏板开关约 100 毫米，安装白色的踏板开关在固定件上。当开关锁定时，推回红色锁筒，松开踏板。于是踏板开关自动调整。
- 3 压下刹车踏板，安装黑色踏板开关至固定件。转动开关 90°，这样使其锁定在固定件中。松开踏板，于是开关自动调整。
- 4 用手压下刹车和离合器踏板。检查踏板开关贴住踏板的压板，并且当踏板压下 > 5 毫米时，可以听到“喀嚓”一声轻微的开关闭合声响。
- 5 线束及插接器预装在汽车上。沿着刹车灯接头的线束操作，松开踏板开关的插接器。
- 6 安装踏板开关的插接器。
  - a 刹车踏板开关的 4 接脚绿色插接器。
  - b 离合器踏板开关的 2 接脚白色插接器。
- 7 检查线束不会碰到运动的零件。
- 8 安装下仪表板。



- 9 松开方向盘调节装置。向后和向下拉方向盘。拆卸上方向盘盖罩。
- 10 将方向盘移至上边位置，拆卸下方向盘盖罩。
- 11 拆卸电源开关，方法是压入锁跟，将其拉出夹持件。从电源开关上分开插接器。
- 12 连接插接器至安装套件的电源开关，将其安装至夹持件上。检查电源开关锁定在夹持件上。
- 13 安装方向盘盖罩。
- 14 试开汽车，检查电源开关和踏板开关的功能：
  - 以大约 50 公里 / 小时的速度开车，按下“SET”。松开油门踏板，汽车应该保持恒速。
  - 轻踏刹车踏板。恒速控制器断开。
  - 车速减至约 40 公里 / 小时，按下“RES”。车速增加，重新回到 50 公里 / 小时。
  - 轻踏离合器踏板。恒速控制器断开。
  - 车速减至约 40 公里 / 小时，按下“RES”。车速增加，重新回到 50 公里 / 小时。

- 按下“SET”并且按住该键钮约 2 秒钟。车速增加，并且保持当“SET”键钮松开时汽车的车速。