



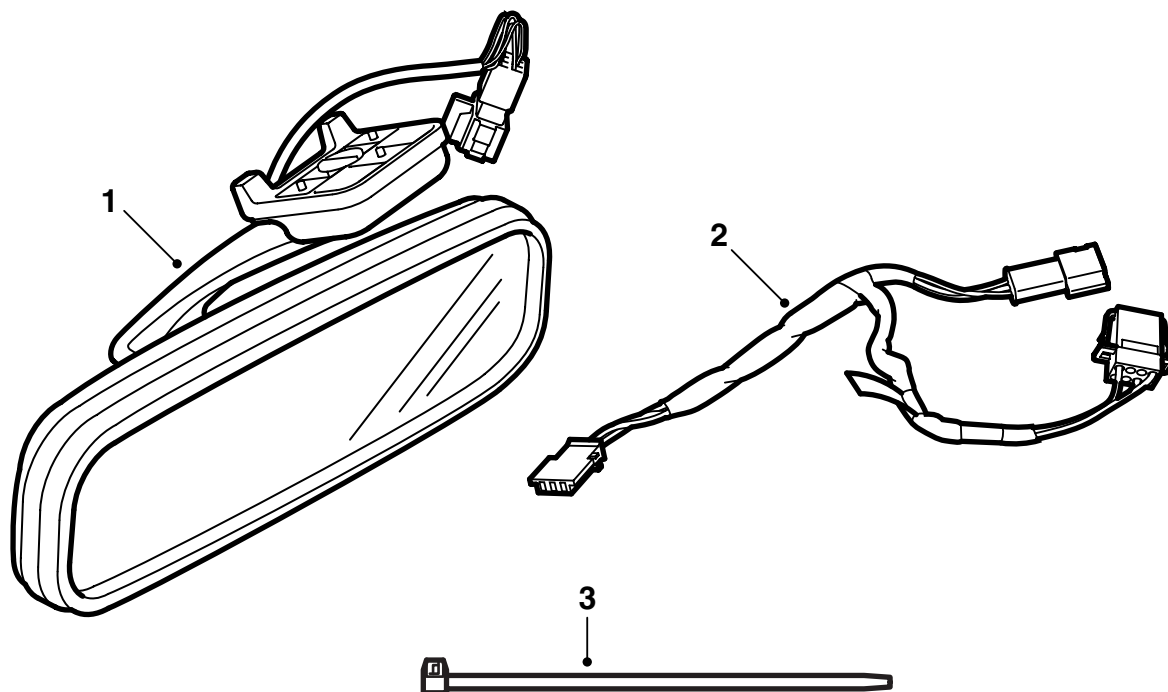
**SAAB**

MONTERINGSANVISNING · INSTALLATION INSTRUCTIONS  
MONTAGEANLEITUNG · INSTRUCTIONS DE MONTAGE

## Saab 9-3 3/5 门车型

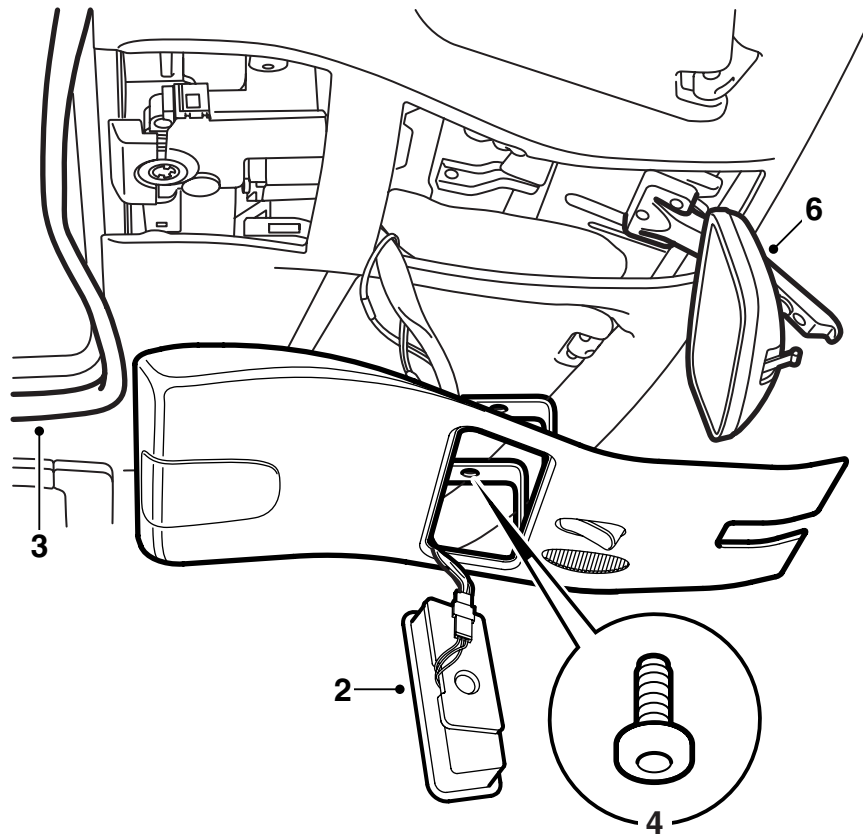
自动防炫目车内后视镜

Accessories Part No.	Group	Date	Instruction Part No.	Replaces
400 129 201	9:85-14	Jun 00	86 96 999	



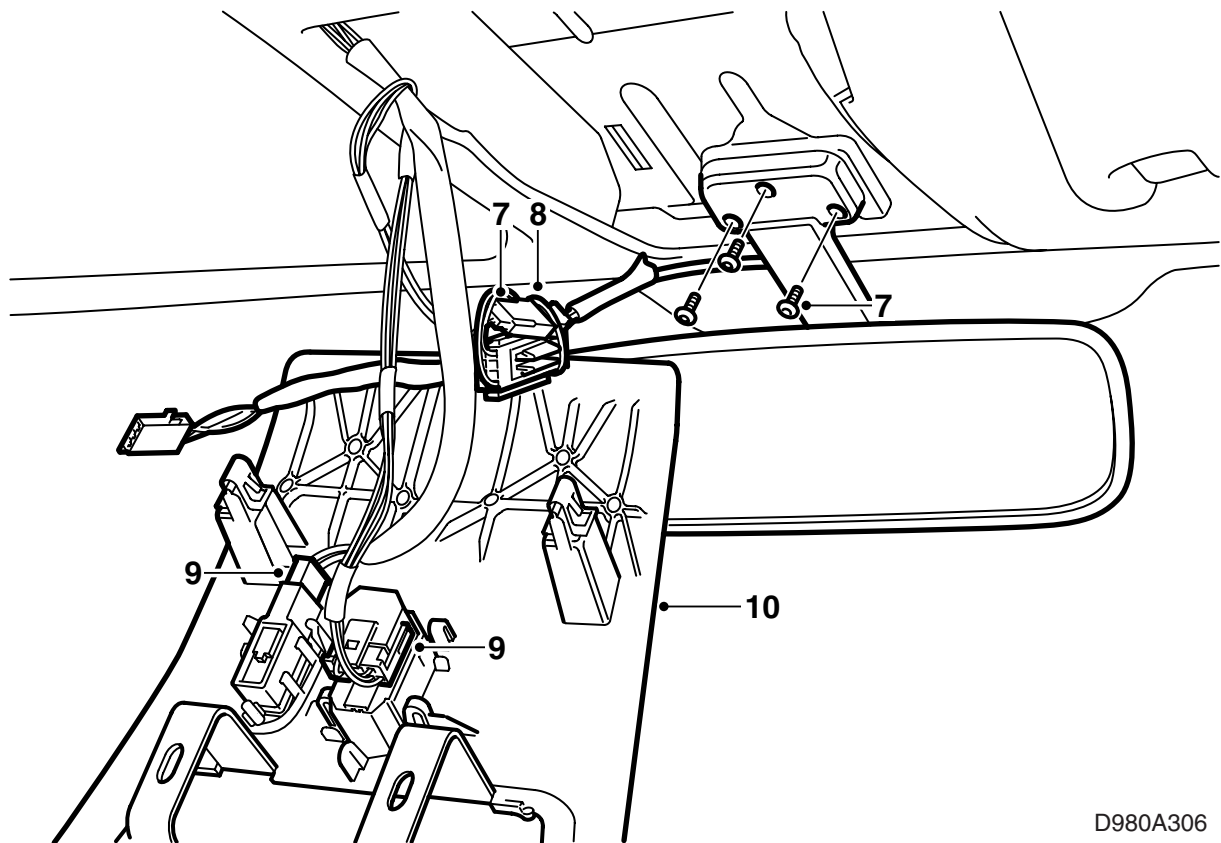
D980A304

- 1 车内后视镜
- 2 线束
- 3 束箍



D980A305

- 1 拆卸车厢照明灯保险丝。
- 2 拆卸后视镜旁边的车内后视镜。
- 3 **配备天窗的汽车**：拆卸天窗四周密封条的前部。
- 4 拆卸螺丝和照明灯支架。
- 5 拔下麦克风和车厢照明灯电源开关的插头。
- 6 拆卸固定螺丝和后视镜。



D980A306

- 7 插入后视镜插头并且安装。线束应该置于后视镜左边。
- 8 连接安装套件中的线束至汽车线束，将其用一个束箍固定至紧靠左侧车顶内衬顶。妥善固定线束，使其不能产生颤响或划响。
- 9 插上麦克风和车厢照明灯电源开关的插头。
- 10 安装照明灯支架。

**⚠ 警告**

检查线束没有被夹住。安装错误会导致导线损坏和短路/起火。

- 11 **配备天窗的汽车**：安装天窗四周密封条。
- 12 连接并且安装车厢照明灯。
- 13 安装车厢照明灯保险丝。
- 14 将安装说明书交给顾客，并且让顾客了解使用须知。

### **使用须知**

车内后视镜具有两个传感器，分别朝前和朝后。当朝向前方的传感器感知车外天已黑时则启用防炫目系统，这样如果从后面射来强烈光线，后视镜逐渐变暗以便减少光亮度。当强烈光线消失时，后视镜逐渐恢复至正常。

可以使用后视镜下面的键钮关闭自动防炫目功能。