

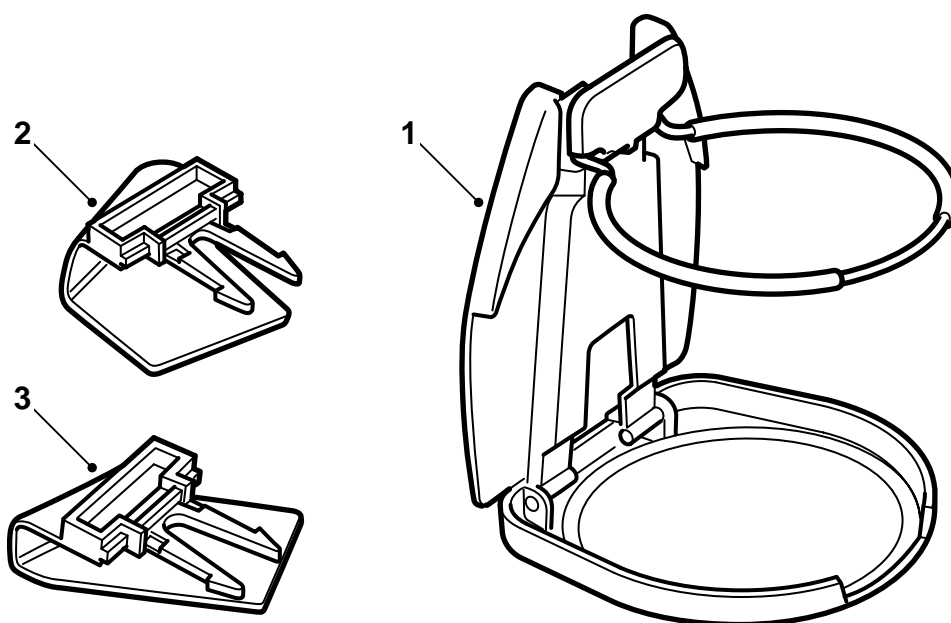


MONTERINGSANVISNING · INSTALLATION INSTRUCTIONS
MONTAGEANLEITUNG · INSTRUCTIONS DE MONTAGE

Saab 900 M94-, Saab 9-3

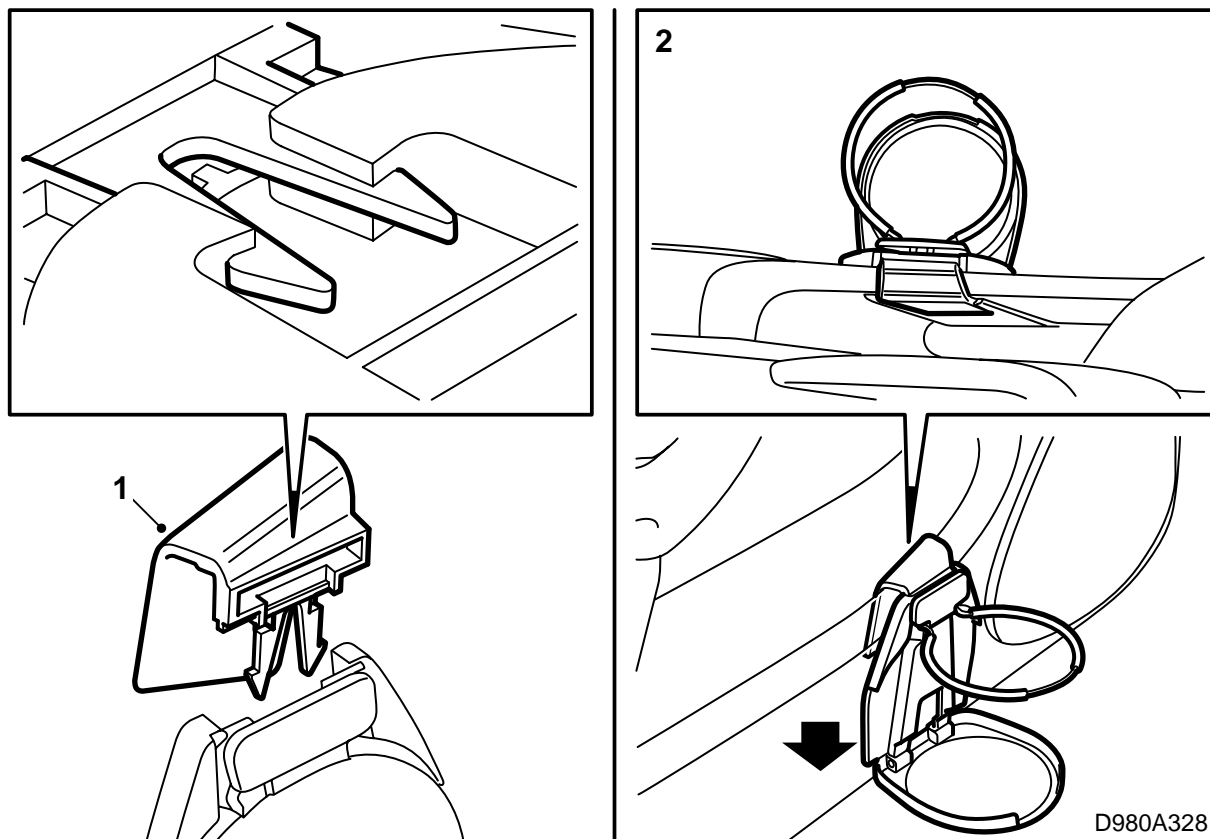
车门置物匣杯罐座

Accessories Part No.	Group	Date	Instruction Part No.	Replaces
400 129 961 400 130 076	9:85-15	Nov 00	54 31 200	54 31 200 Oct 00



D980A327

- 1 杯罐座
- 2 左固定件 (L)
- 3 右固定件 (R)

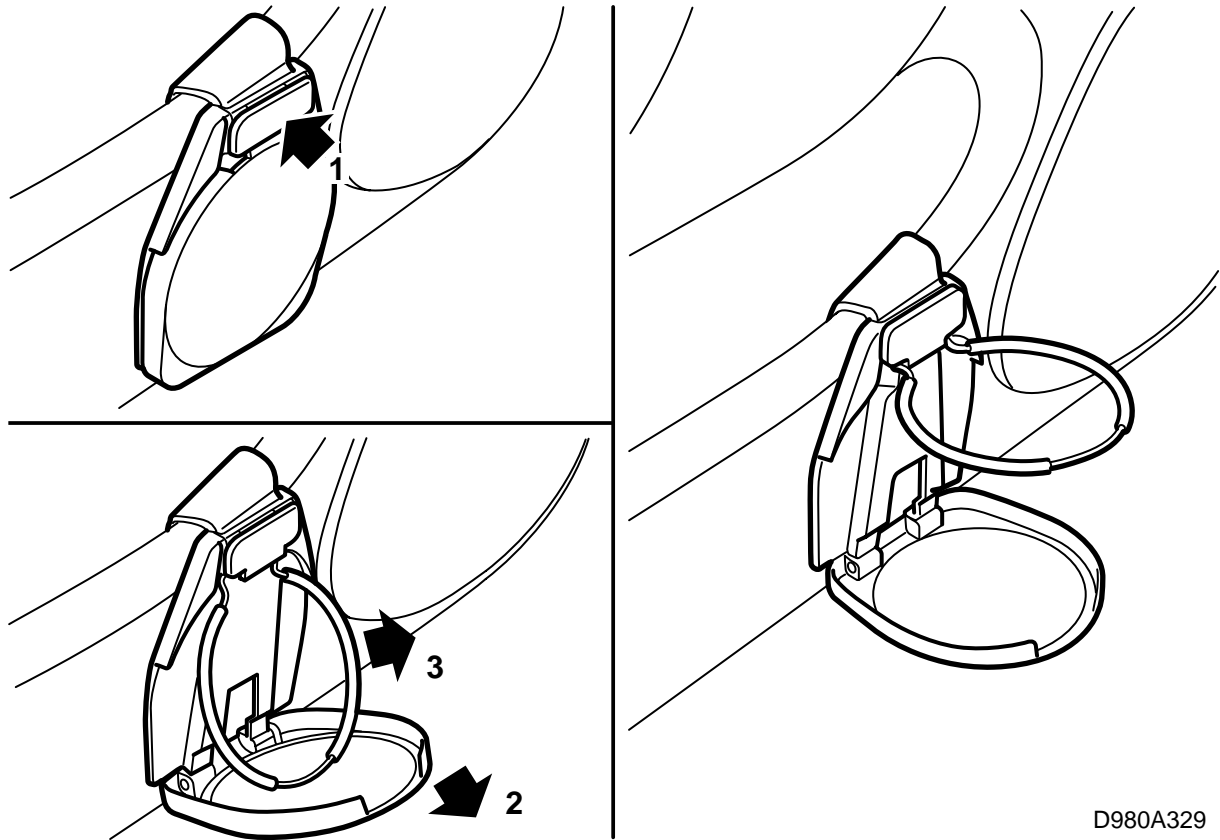


- 1 在选择的一侧安装固定件，方法是压入锁钩并且将固定件装入杯罐座槽。固定件上面标明L（左）或R（右）。
- 2 找到前车门蒙面之内车门置物匣中的槽位，将固定件装入槽中。

重要事项

杯罐座固定件必须恰好装入车门置物匣的槽中，以便杯罐座获得正确位置。

拆卸固定件时，例如欲将杯罐座安装在汽车的另一侧，必须将固定件的两个锁钩向一起压，同时将固定件拉脱杯罐座。



D980A329

使用说明

折出杯罐座

通过压入键钮 (1) 折出杯罐座。于是杯罐座底部折下 (2) 并且支撑圈翻上 (3)。然後杯罐座底部必须再稍微压下，直至听到“喀嚓”一声响。

折入杯罐座

杯罐座折入的方法是，向下压支撑圈，同时向上压杯罐座底部。必须将杯罐座底部压入直至由键钮锁住。