

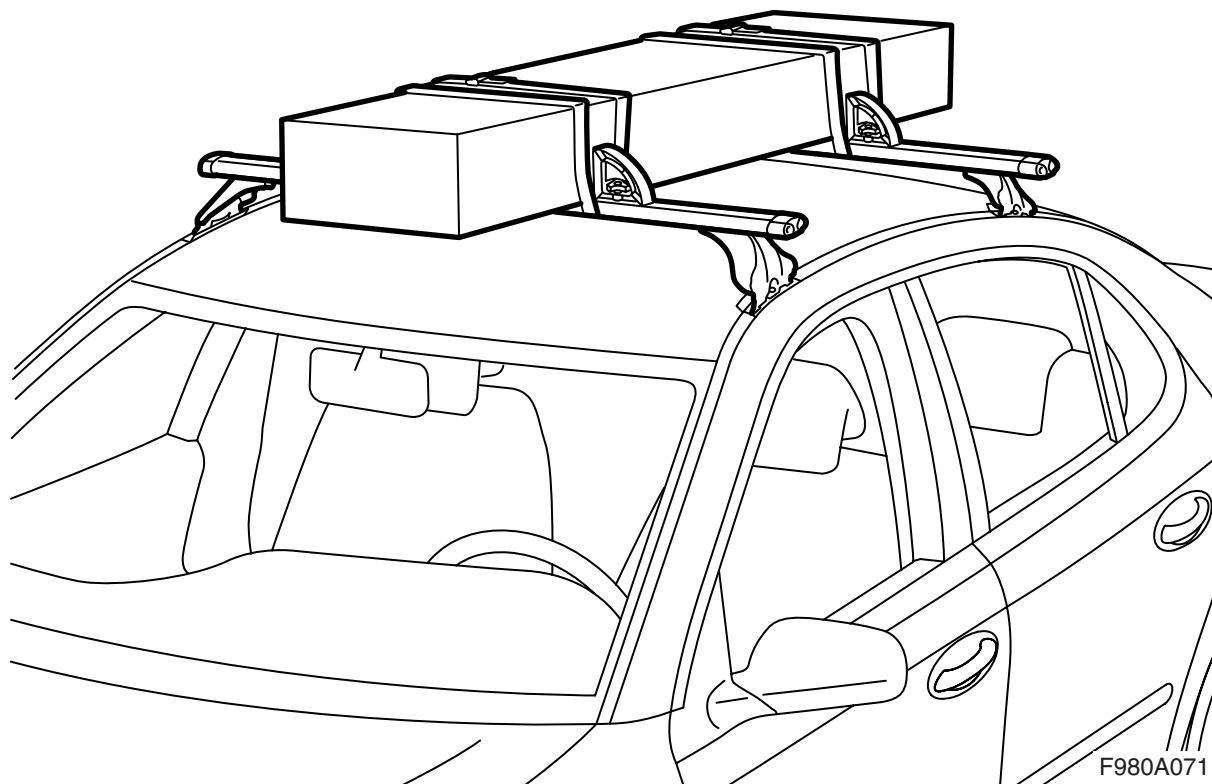


**MONTERINGSANVISNING · INSTALLATION INSTRUCTIONS  
MONTAGEANLEITUNG · INSTRUCTIONS DE MONTAGE**

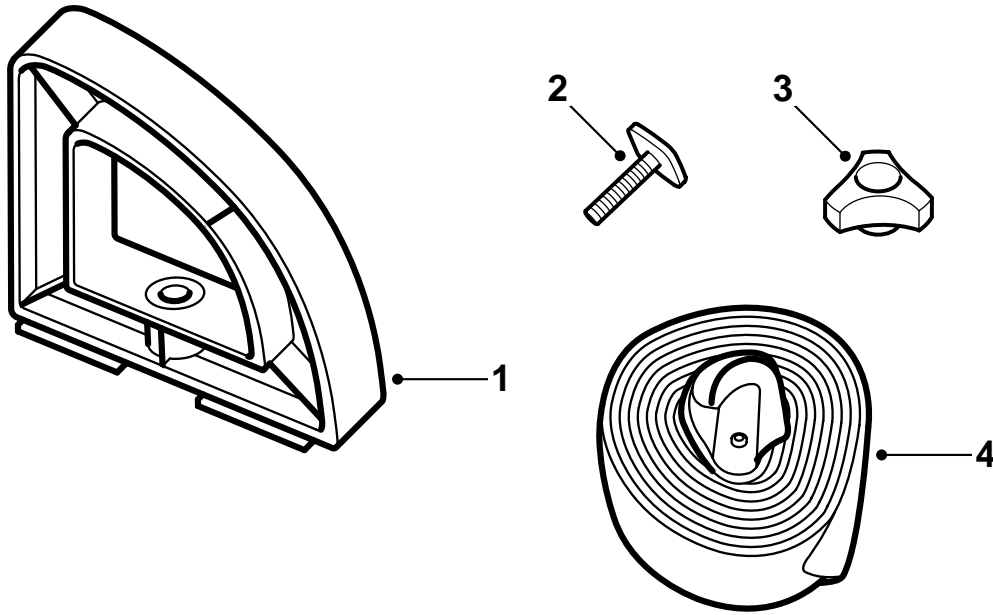
## Saab 9-3, Saab 9-5

货物限位器

Accessories Part No.	Group	Date	Instruction Part No.	Replaces
<b>12 791 389</b> <b>400 132 320</b>	<b>9:89-08</b>	<b>Apr 02</b>	<b>12 792 697</b> <b>(55 20 929)</b>	



F980A071



F980A072

- 1 货物限位器 (x4)
- 2 T 轨螺丝 (x4)
- 3 手柄螺母 (x4)
- 4 捆扎带 (x2)

## 重要须知

### 警告

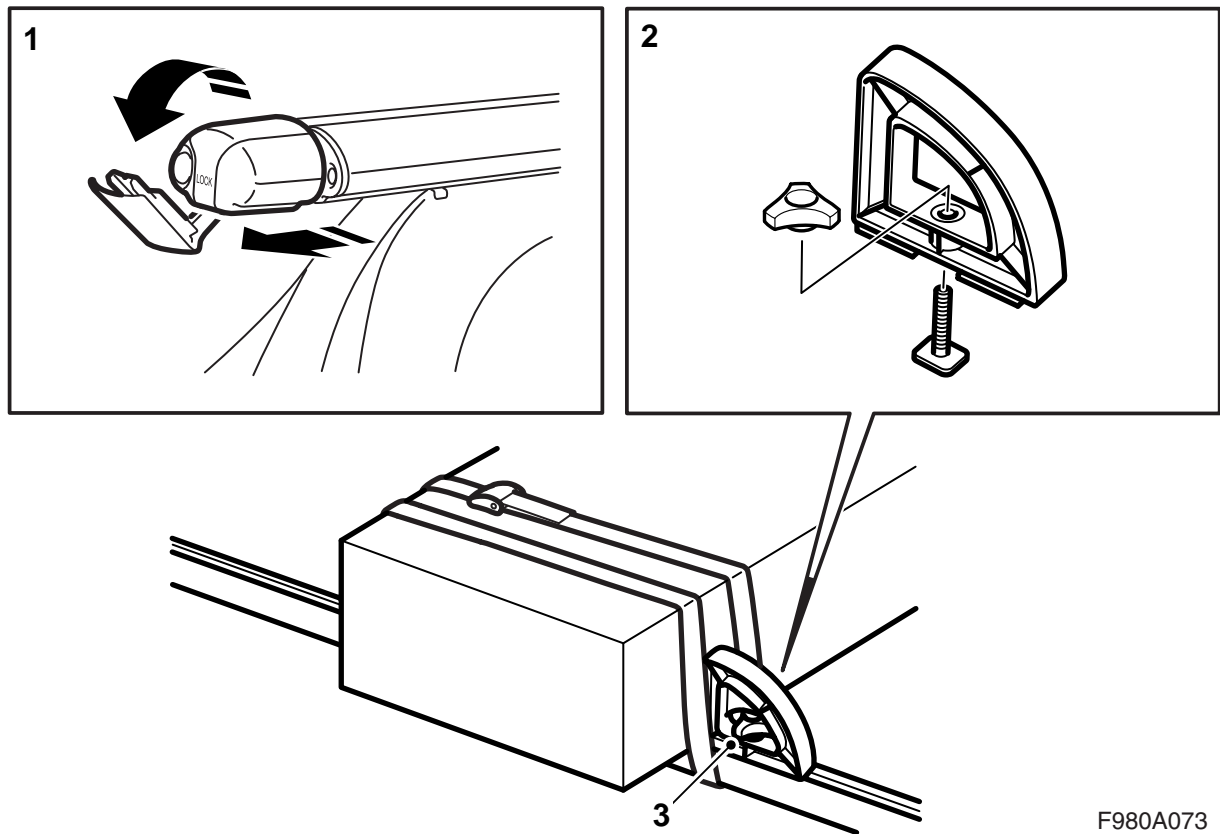
在使用货物限位器之前，请首先阅读整个安装说明书。只能按照此说明书安装货物限位器，说明书应该放在车内。

在车顶载物开车时要注意车速，因为车顶载物的重量和形式会改变汽车重心和空气动力学性能。

- 在弄懂安装说明书之前，不要安装和使用货物限位器。
- 货物限位器可以用于安全运输，但前提是要安装正确。**不允许更改产品。**
- 最大允许车顶载重量为100公斤，包括车顶载物架的重量3.9公斤（钢）及4.7公斤（铝），和货物限位器的重量0.7公斤。参见汽车维修手册。
- 注意在安装车顶固定架开车时，汽车的驾驶性能改变（例如在强侧风、弯道或刹车时）。
- 出于交通安全和减少风阻考虑，固定架在不用时应该卸下。
- 在使用自动洗车机洗车之前，应该卸下车顶载物架。
- Saab Automobile AB对由于车顶载物架或附件安装错误而引起的损伤，恕不承担任何责任。
- 如果有不明白之处，请接洽您的 Saab 经销车行。
- 安装说明书应该随车保存。

## 建议和提示

- 行李必须捆扎固定，不会松脱或造成伤害。应该仔细捆扎行李，使其不会朝任何方向移动。驾驶员有责任使行李捆扎牢靠。
- 使用正式的捆扎工具，例如带绷紧器的捆扎带，这样可以完全固定行李。不要使用松紧带或绳捆扎重行李，松紧带和绳子只能捆扎一对滑雪板。
- 要注意使得车顶载物架上的重量均匀分布，尽可能降低重心。在运输很小又很重得货物时，要将货物放置于车顶载物架的一侧，不要放置于中间。
- 出于交通安全考虑，行李不要伸出汽车两侧。
- 超长载物必须支撑固定，或者前后绑在汽车的保险杠或拖拽钩上。如果载物超出汽车后部1米或略微超出汽车前部，必须使用警告小旗或类似物清楚标示出来。
- 开车之前检查所有固定装置是否正确。也要检查行李是否捆扎牢靠。开一小段距离之后，停车检查所有固定装置是否正常。
- 不允许更改支架。



F980A073

- 1 拉出车顶载物架的端塞，并将其中间部分弯下。
- 2 将货物限位器用T轨螺丝和手柄螺母安装在一起。
- 3 将货物限位器推入至车顶载物架的轨道上。当货物限位器处于适当位置时将手柄螺母上紧。
- 4 放开车顶载物架的端塞的中间部分，并将端塞推入。
- 5 用捆扎带捆扎固定货物。

**警告**

货物捆扎带必需在经过车顶载物架的周围捆紧，不要穿过货物限位器，因为货物限位器只是用于支撑。

安装说明书应该随车保存。