

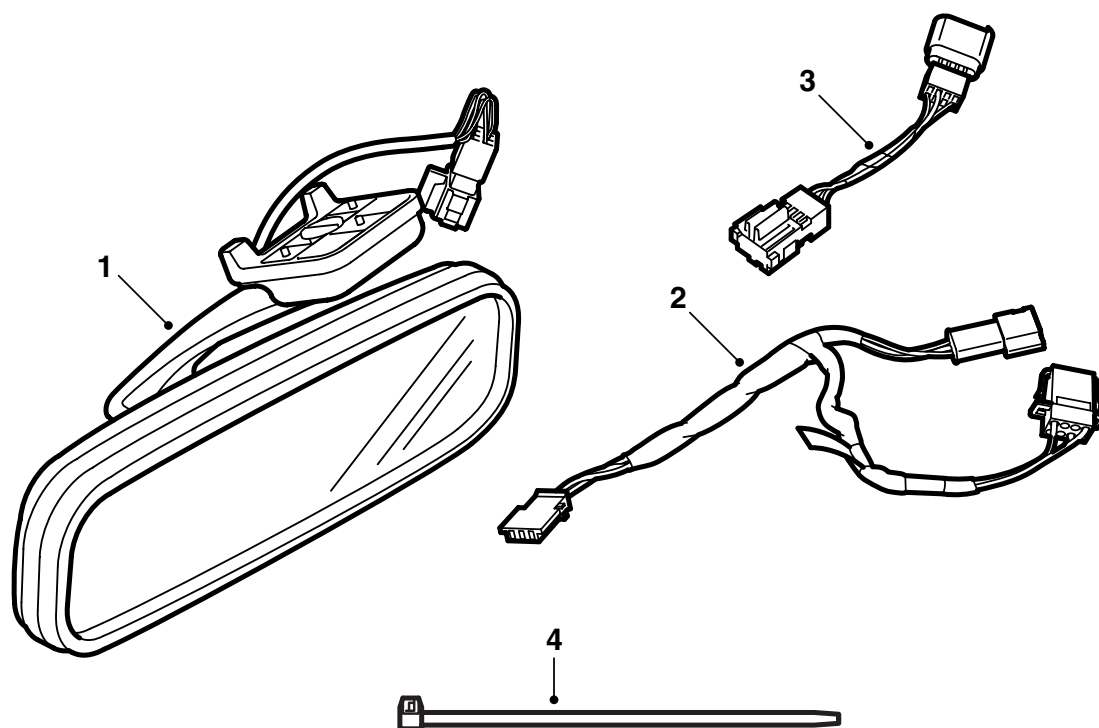


MONTERINGSANVISNING · INSTALLATION INSTRUCTIONS
MONTAGEANLEITUNG · INSTRUCTIONS DE MONTAGE

Saab 9-3 3 门 /5 门车型 -M03

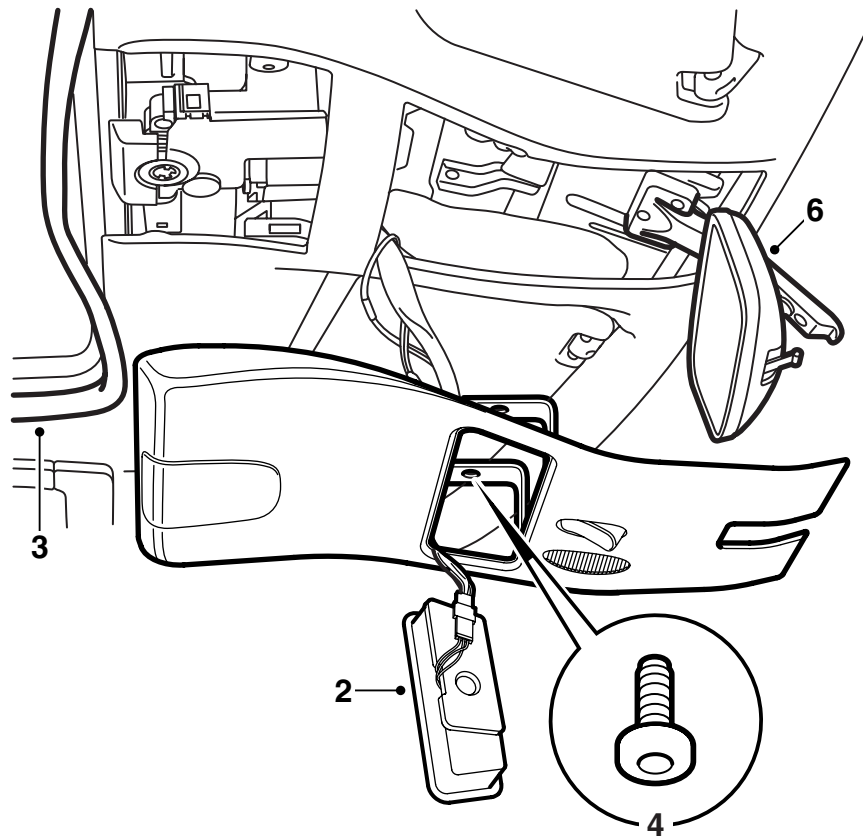
自动防炫目车内后视镜

Accessories Part No.	Group	Date	Instruction Part No.	Replaces
400 133 013	9:85-26	May 03	55 22 289	



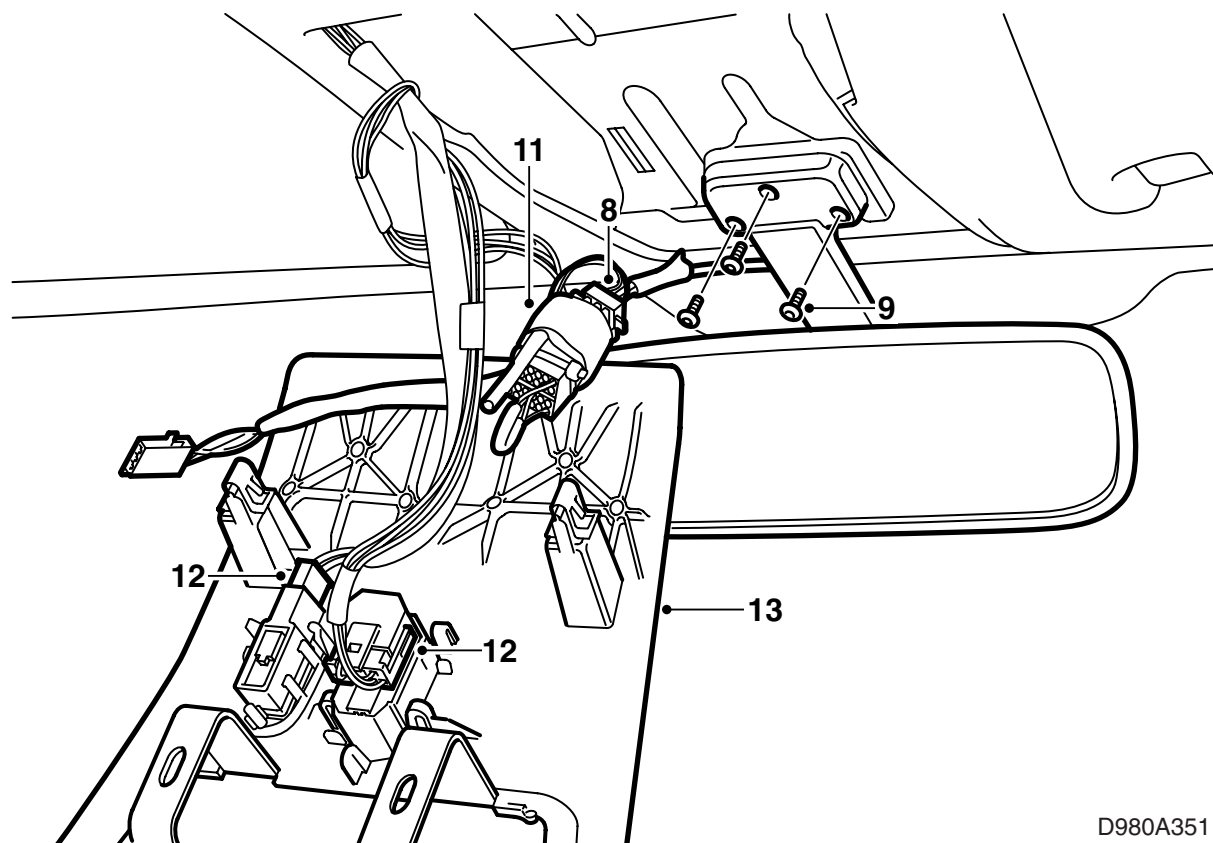
D980A350

- 1 后视镜 (单独购买)
- 2 线束
- 3 线束
- 4 束箍



D980A305

- 1 拆卸车厢照明灯保险丝。
- 2 拆卸后视镜旁边的车内后视镜。
- 3 **配备天窗的汽车：**拆卸天窗四周密封条的前部。
- 4 拆卸螺丝和照明灯支架。
- 5 拔下麦克风和车厢照明灯电源开关的插头。
- 6 拆卸固定螺丝和后视镜。



D980A351

7 小心拆卸套件短线束的一个接头的胶布。

重要事项

胶布将在以后使用。

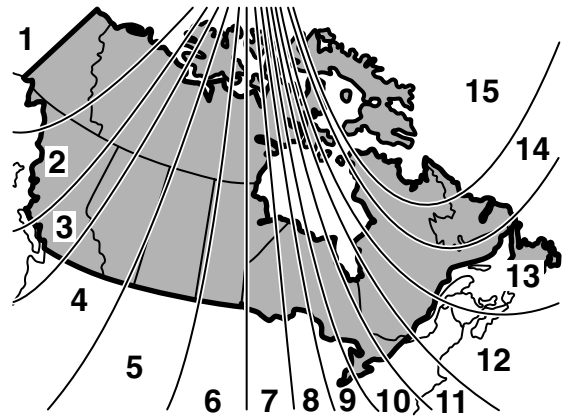
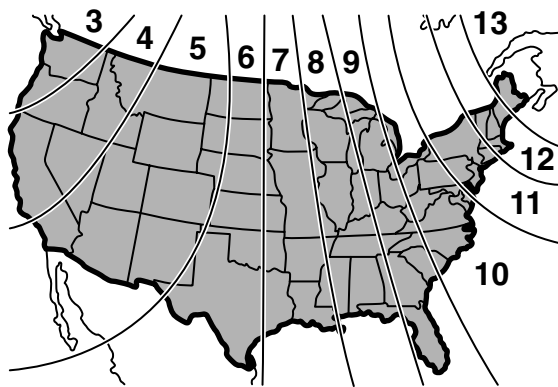
- 8 将套件的两个线束连接起来。
- 9 将套件线束连接至后视镜的线束，并且安装后视镜。线束应该置于后视镜左边。
- 10 将套件的线束连接至汽车的线束，用一个束箍将三个连接在一起的插头固定在一起。
- 11 在三个插头上缠绕胶布。
- 12 插上麦克风和车厢照明灯电源开关的插头。
- 13 安装照明灯支架。

- 17 **附指南针的后视镜：**校准指南针，参阅第 4 页。视需要更换指南针区，参阅第 4 页。
- 18 将安装说明书交给顾客，并且让顾客了解使用须知。

警告

检查线束没有被夹住。安装错误会导致导线损坏和短路 / 起火。

- 14 **配备天窗的汽车：**安装天窗四周密封条。
- 15 连接并且安装车厢照明灯。
- 16 安装车内灯保险丝。



D980A352

使用说明

车内后视镜具有两个传感器，分别朝前和朝后。当朝向前方的传感器感知车外天已黑时则启用防炫目系统，这样如果从后面射来强烈光线，后视镜逐渐变暗以便减少光亮度。当强烈光线消失时，后视镜逐渐恢复至正常。

可以使用后视镜下面的按钮关闭自动防炫目功能。其他信息请参阅汽车的《车主手册》。

校准 / 编程设定

附指南针的后视镜：校准指南针的方法是，按住按钮“**AUTO**”直至“**CAL**”和一个方位显示在指南针的窗口中。松开按钮。以极慢的车速转圈，直至“**CAL**”熄灭。这时指南针已经校准。其他信息请参阅汽车的《车主手册》。

附指南针的后视镜：改变指南针区的方法是，按住按钮“**AUTO**”直至“**ZONE**”和一个方位显示在指南针的窗口中。松开按钮。现在可以通过按钮“**AUTO**”（参阅选择指南针区的图示）改变指南针区。当选择了正确的指南针区时，松开按钮“**AUTO**”。在“**ZONE**”熄灭时，指南针区已经储存。其他信息请参阅汽车的《车主手册》。

附车房门开关遥控器的后视镜：有关编程设定请参阅汽车的《车主手册》。