

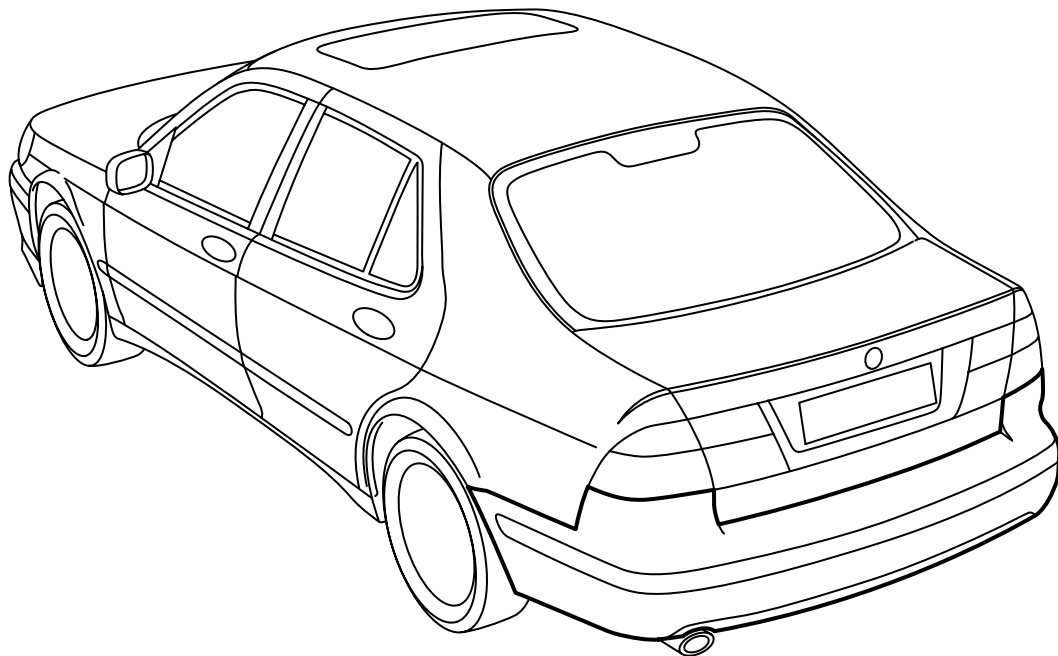


**MONTERINGSANVISNING · INSTALLATION INSTRUCTIONS
MONTAGEANLEITUNG · INSTRUCTIONS DE MONTAGE**

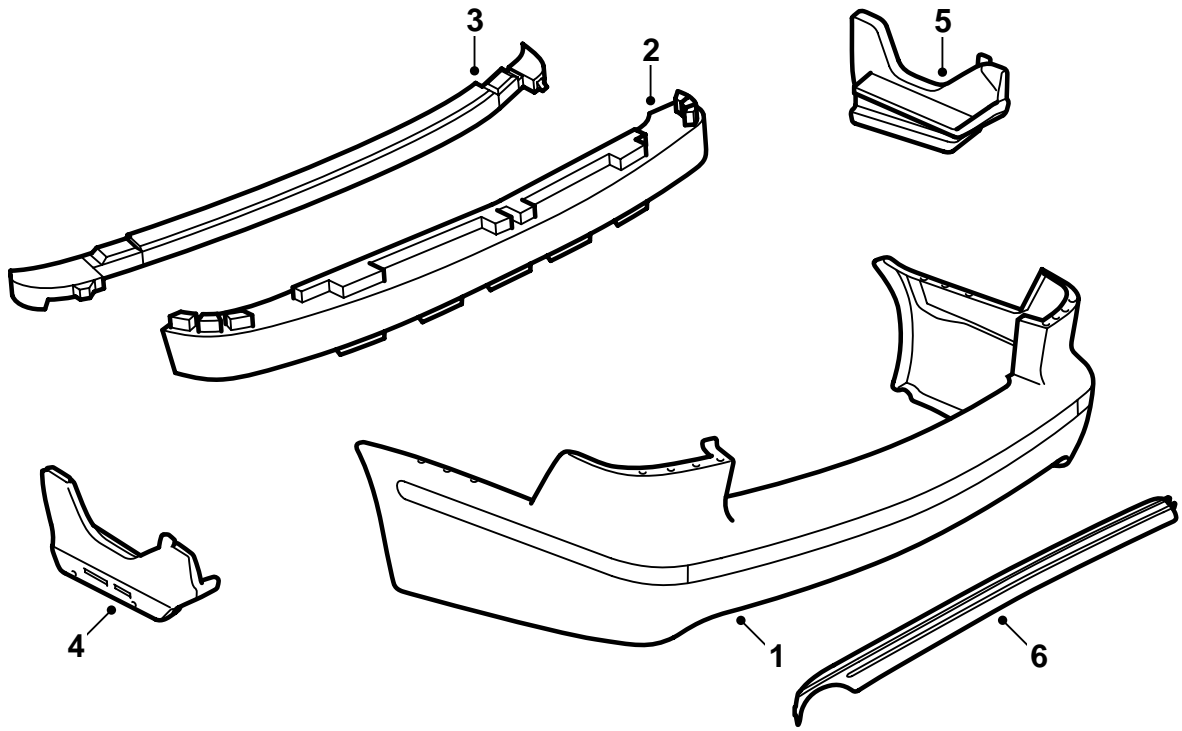
Saab 9-5 4 门车型 M02-

后保险杠

Accessories Part No.	Group	Date	Instruction Part No.	Replaces
400 133 252	9:84-28	Aug 03	55 81 863	55 81 863 May 03

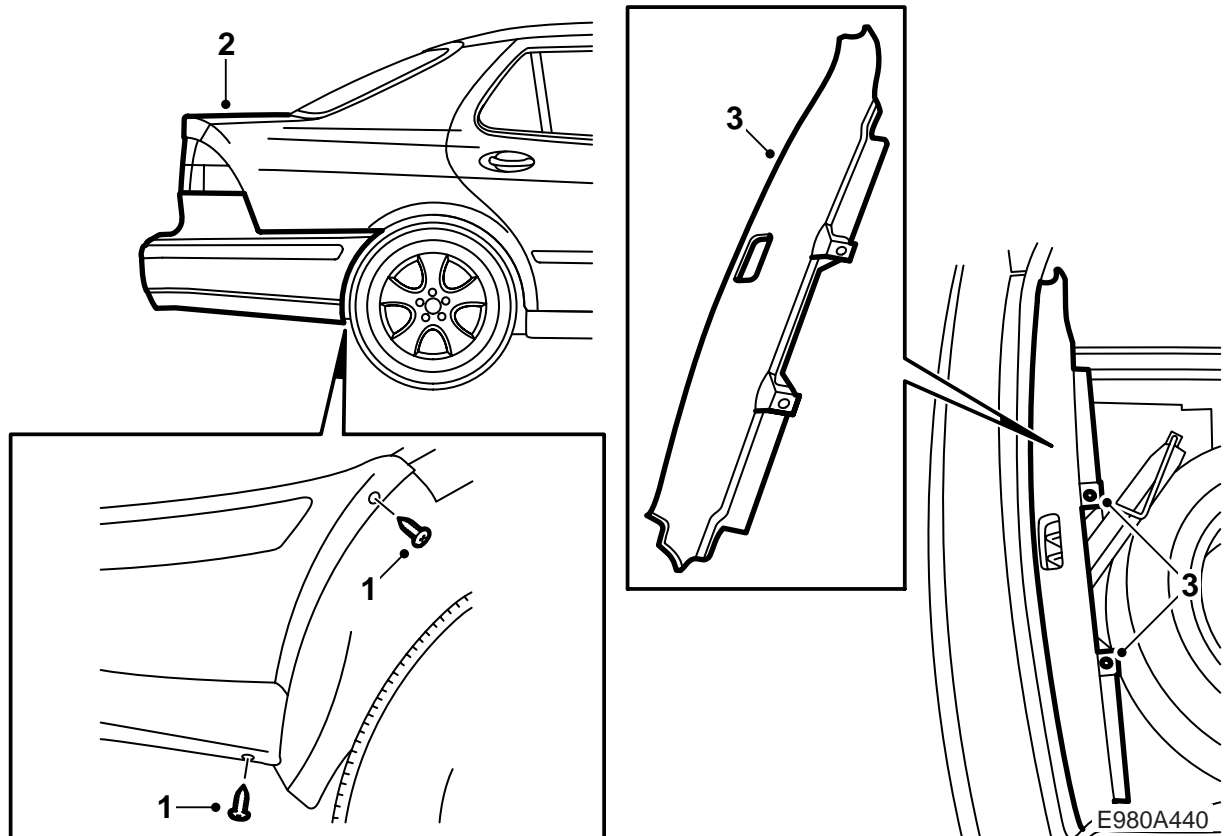


E980A438



E980A439

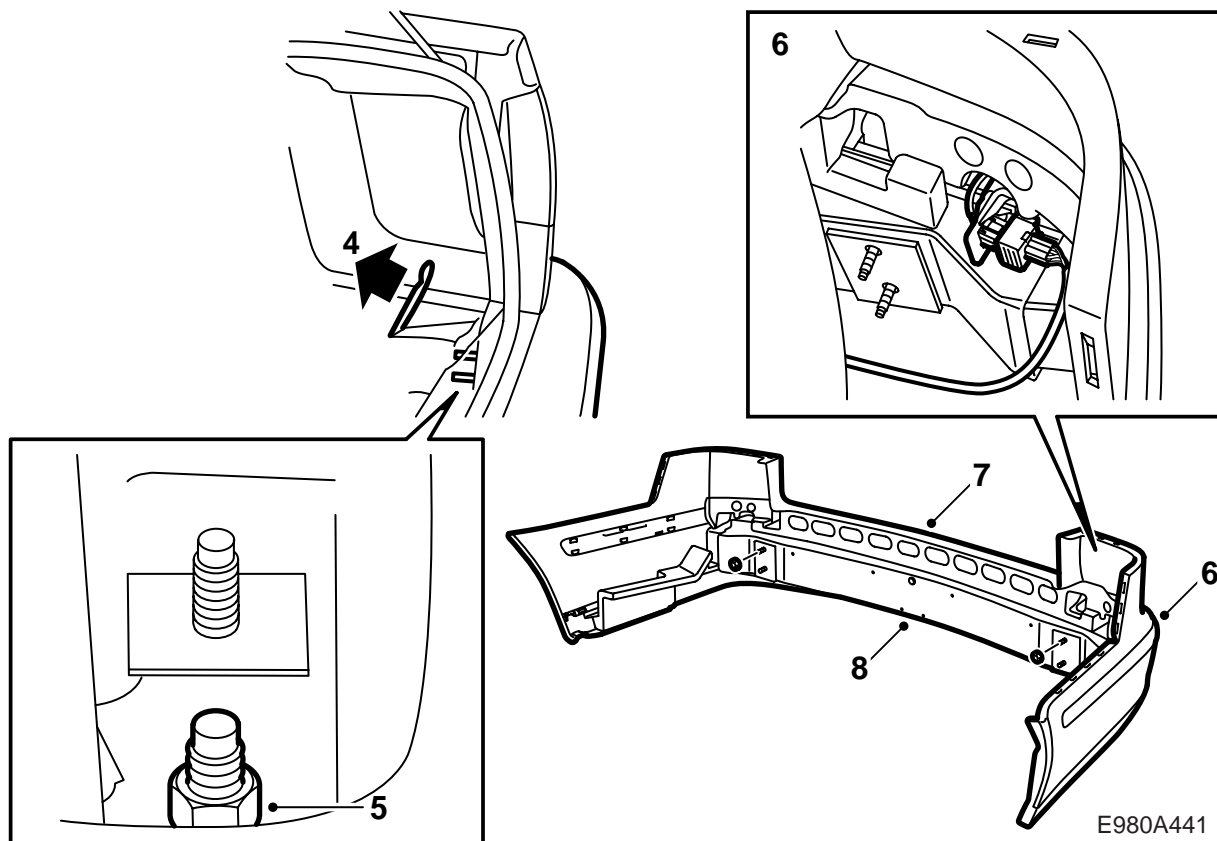
- 1 保险杠壳体（分别订购）
- 2 蜂窝体，保险杠承梁
- 3 上蜂窝体
- 4 左蜂窝体
- 5 右蜂窝体
- 6 护栅装饰件



保险杠壳体已经过涂装灰色底漆做表面处理，因此已为上漆准备就绪。

有关为保险杠壳体涂装与车身相同的漆色，参阅本安装说明书中的“为已上底漆的 PP/EPDM 塑料零件涂装的操作须知”。

- 1 拆卸车轮拱罩内的螺丝，每侧 2 个。
- 2 打开行李箱盖。
- 3 拆卸门框护槛板。



4 折开行李箱垫毯并且取下密封件。

安装挂车钩的汽车：

- 松开保险杠密封条的角落部分，拆卸中央部分。
- 拆卸将加强件固定至车身的螺丝和螺母。
- 拆卸汽车地板上挂车钩的固定座。
- 从挂车钩上拆卸挂车钩的电路接头。

5 拆卸固定保险杠的螺母。只有在汽车安装挂车钩的情况下，下螺丝才有螺母。

6 从车轮拱罩边缘和后翼子板拉出保险杠。向后提开保险杠。

SPA： 拔下插头。

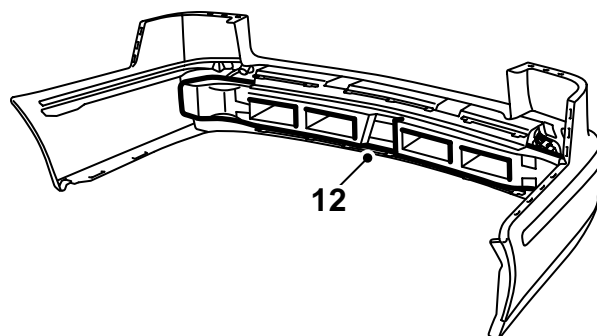
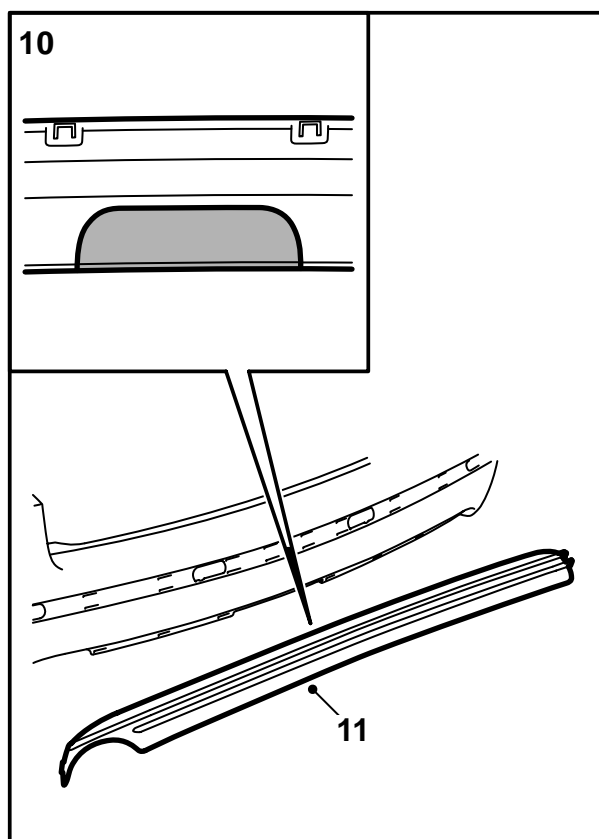
重要事项

在拆卸中要小心操作，避免损坏车漆。

7 拆卸上蜂窝体。

8 拆卸保险杠轨架。

9 **SPA：** 从保险杠壳体上拆卸蜂窝体、线束和接头固定件。



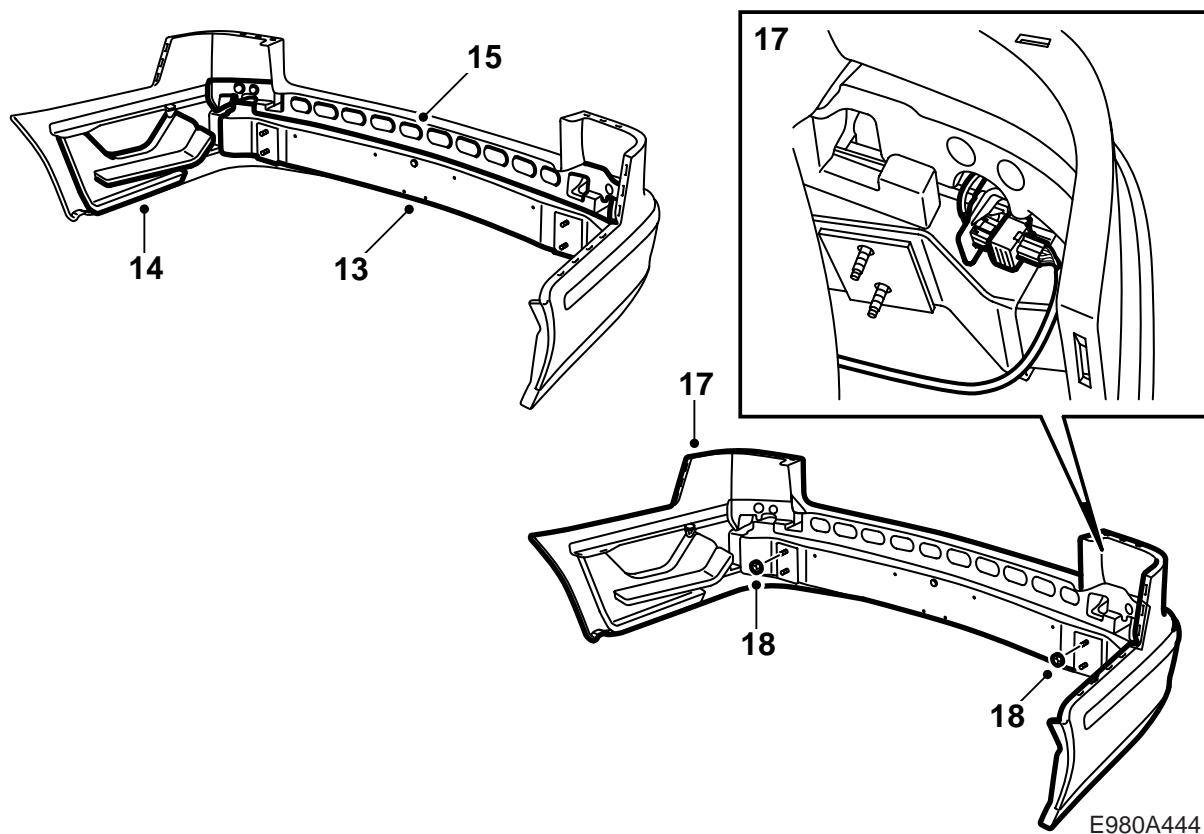
E980A443

- 10 **安装挂车钩的汽车**：用一把具有钩状刀片的通用刀，在保险杠的护栅装饰件上按照标出记号的区域，切割出挂车钩的位置（也可以使用条锯）。

重要事项

尽可能仔细切割或锯割。因为样子美观非常重要。视需要用锉刀调整。

- 11 将护栅装饰件安装在保险杠上。
SPA：安装线束。
 12 将蜂窝体压入保险杠壳体的固定榫中。



13 安装保险杠轨架。

注意

通过保护壳体上的定位销，帮助轨架安装到位。

14 将蜂窝体安装在保险杠壳体的两侧。

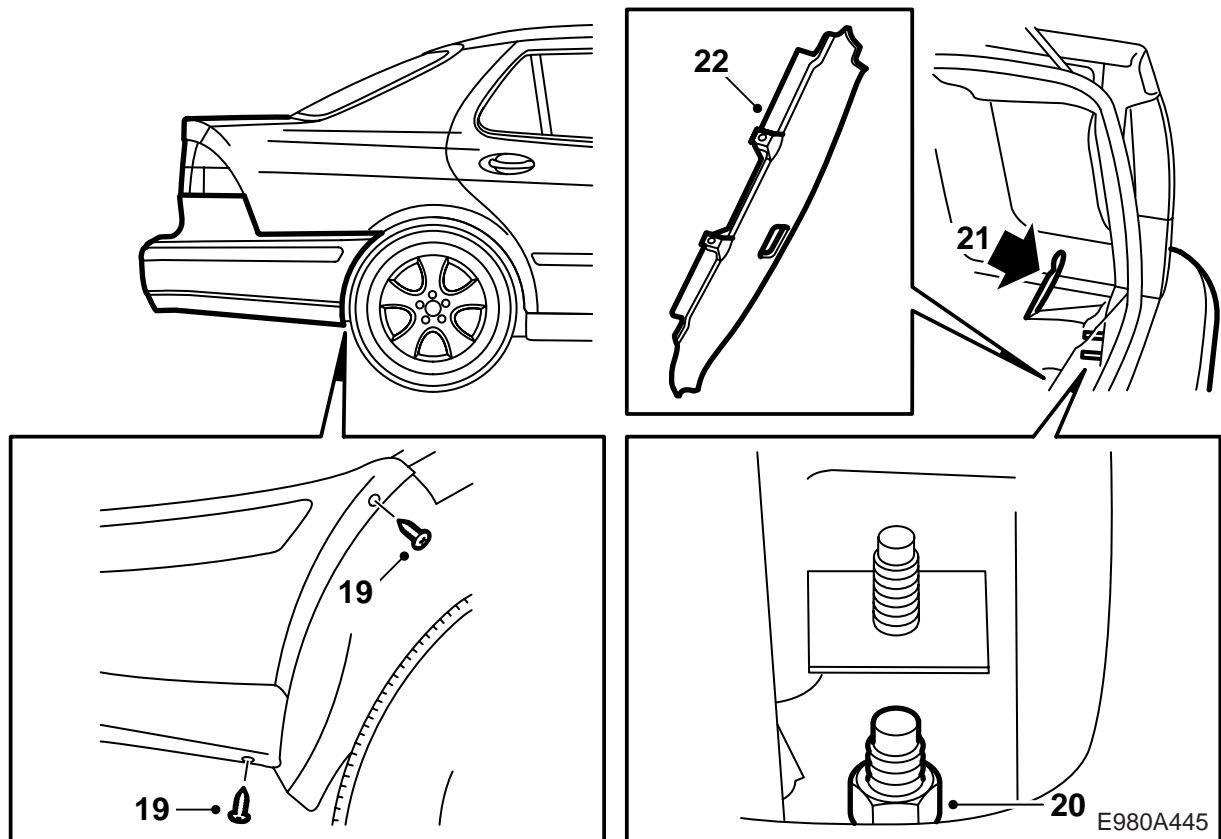
15 安装上蜂窝体。

16 **SPA**：安装接头固定件。

17 装入保险杠。

SPA：连接插头。

18 将保险杠压装在车轮拱罩边缘和后翼子板上，
确保弹簧锁圈位置正确，穿入螺母。



19 将保险杠朝着行李箱盖的开口对中，拧紧车轮拱罩边缘的螺丝。检查位置并且视需要调整。

20 安装固定保险杠的螺母。

拧紧扭矩 40 牛顿米 (30 磅力英尺)

安装挂车钩的汽车：

- 安装挂车钩上的挂车钩的电路接头。
- 安装挂车钩的固定座至汽车地板。

拧紧扭矩 40 牛顿米 (30 磅力英尺)

- 安装将加强件固定至车身的螺丝和螺母。

拧紧扭矩 40 牛顿米 (30 磅力英尺)

- 安装保险杠密封条的中央部分，并且安装角落部分。

21 安装密封件，折回行李箱垫毯。

22 安装门框护槛板。

23 关闭行李箱盖。

为已上底漆的 PP/EPDM 塑料零件涂装的操作须知

- 门槛拓宽板在上漆工艺中，应该注意位置，使其不会变形。
- 温度不能超过 +40° C (104° F)。
- 门槛拓宽板在供货商那里已经上过底漆。
- 在经手处理门槛拓宽板时应该使用干净的手套。

干燥时间

70 分钟，温度在 40° C (104° F)。

准备工作

- 初步打磨涂装的基本表面。请使用砂纸 3M 1200 或 800 号。