



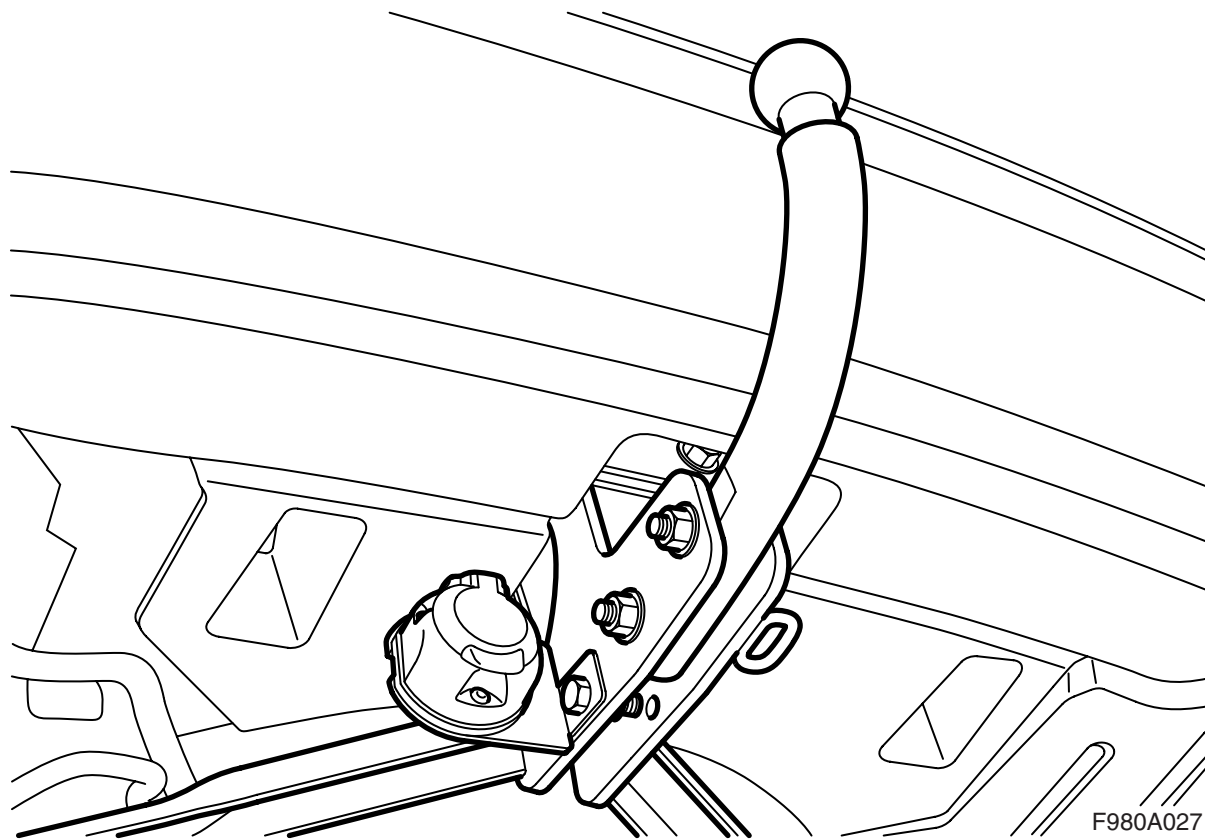
**MONTERINGSANVISNING · INSTALLATION INSTRUCTIONS  
MONTAGEANLEITUNG · INSTRUCTIONS DE MONTAGE**

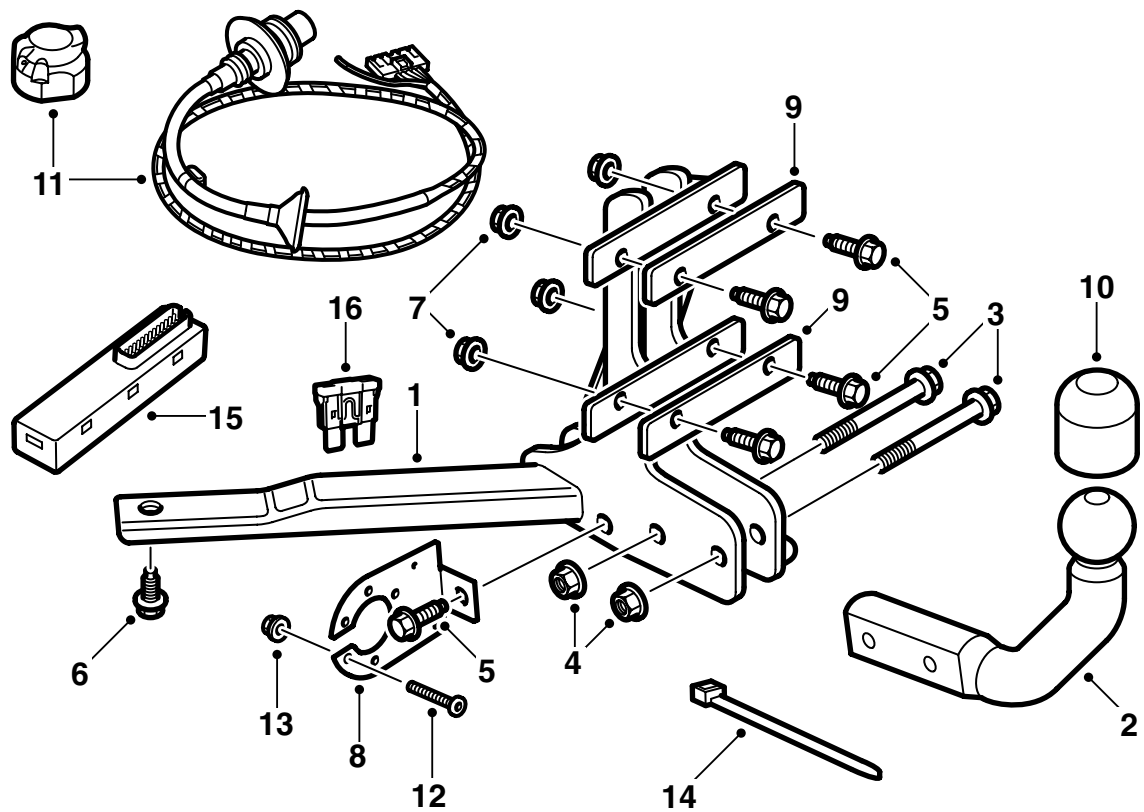
**Saab 9-3 5 門車型 M06-**

(EC 94/20 , E4 00 2526)

固定式拖車鉤

Accessories Part No.	Group	Date	Instruction Part No.	Replaces
12 795 098 32 026 052	9:86-05	Oct 07	12 798 868	Jun 07





F980A381

- 1 車身固定座
- 2 球單元
- 3 螺絲 (x2)
- 4 螺母 (x2)
- 5 螺絲 (x5)
- 6 螺絲 (x2)
- 7 螺母 (x5)
- 8 接頭固定板
- 9 加強板 (x2)
- 10 球保護件
- 11 線束 (13 腳)
- 12 螺絲 (x3)
- 13 螺母 (x3)
- 14 束箍 (x4)
- 15 電子組件
- 16 保險絲

**注意**

隨時檢查所在國家有關安裝拖車鉤的法律要求和規定。確保遵守執行。

拖車鉤裝置符合 94/20/EEC 標準。

**最大允許掛車重量：**

有煞車的掛車： 1600 公斤 (3500 磅)

無煞車掛車： 50% 牽引車輛全裝備重，但最多 750 公斤 (1650 磅)。

**最大允許球壓力：** 75 公斤

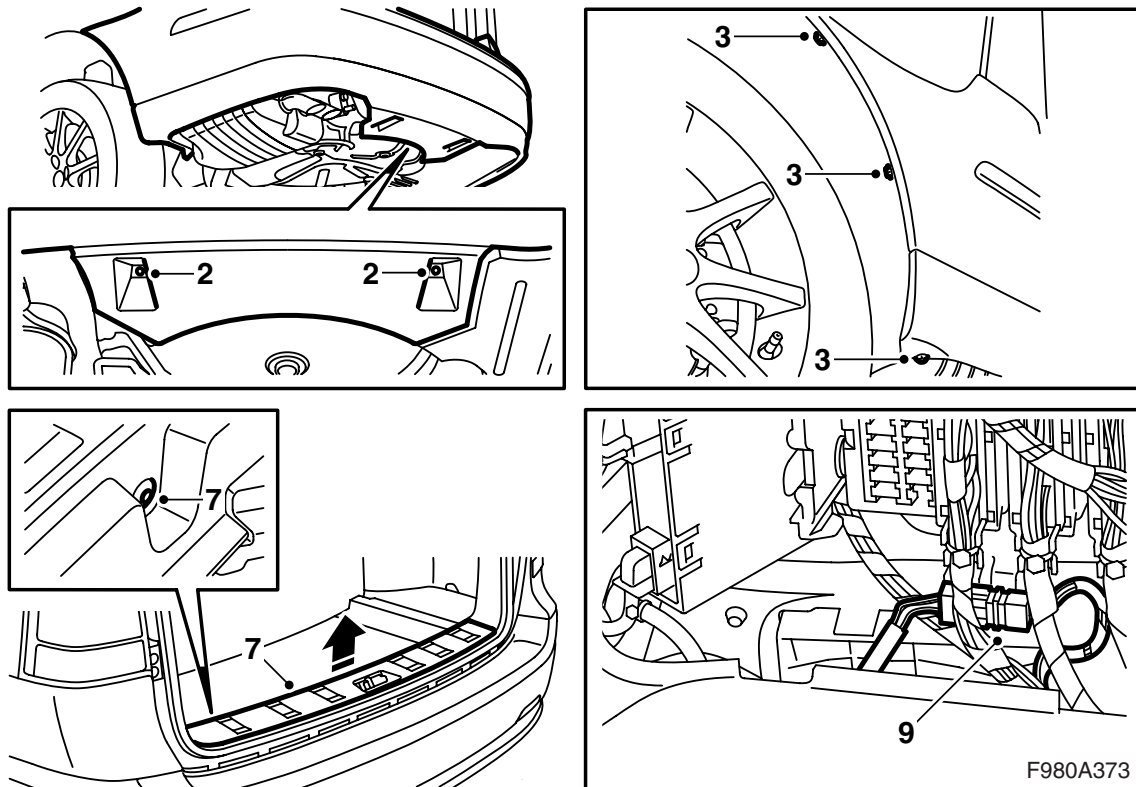
**最大 D 值：** 9.0 千牛頓

---

**重要事項**

安裝拖車鉤之後應該對汽車進行車檢，並且車檢時出示此安裝說明書。

---

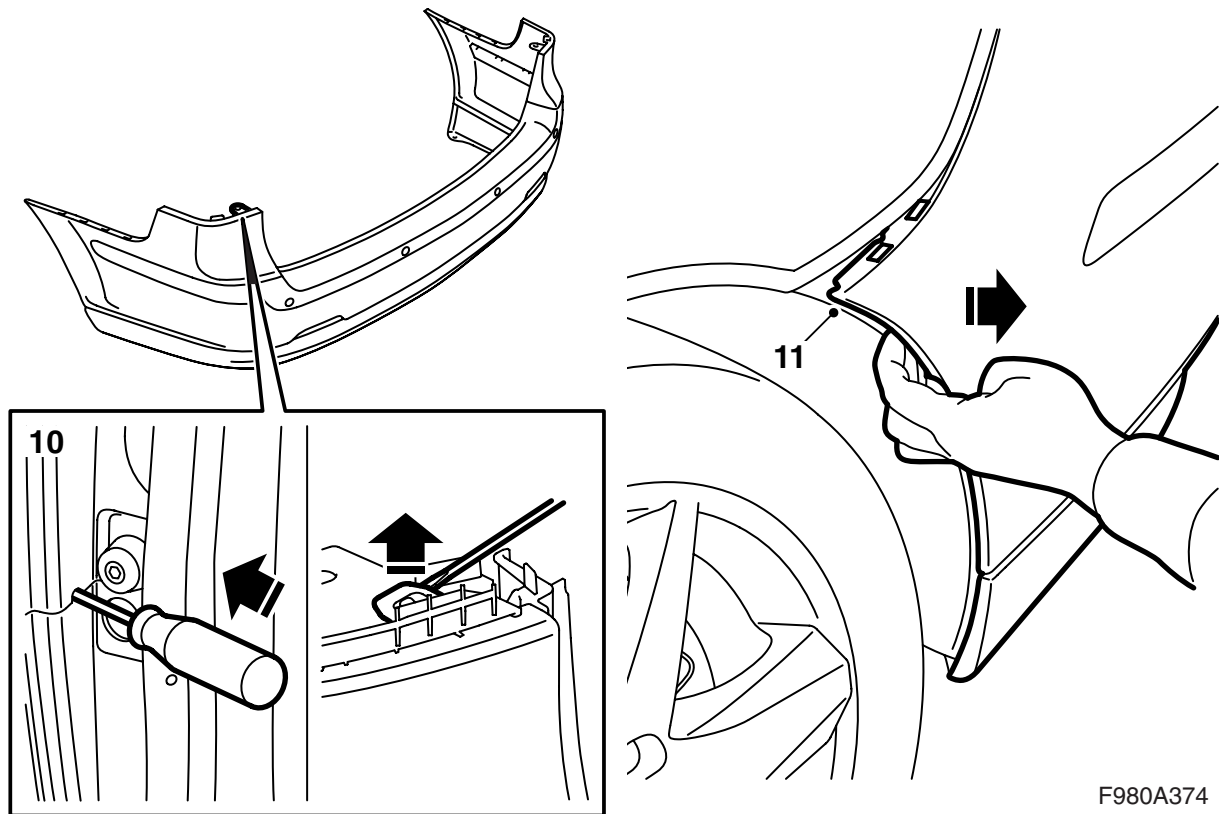


- 1 舉升汽車。
- 2 拆卸擾流板的中央螺帽。
- 3 拆卸對著車輪拱罩的螺絲。
- 4 放下汽車，打開行李室。
- 5 翻起地板。
- 6 **M06-07 帶低音喇叭的汽車：**鬆開固定低音喇叭的螺絲，提起並且將其固定。
- 7 拆卸行李室門檻護件。

### 重要事項

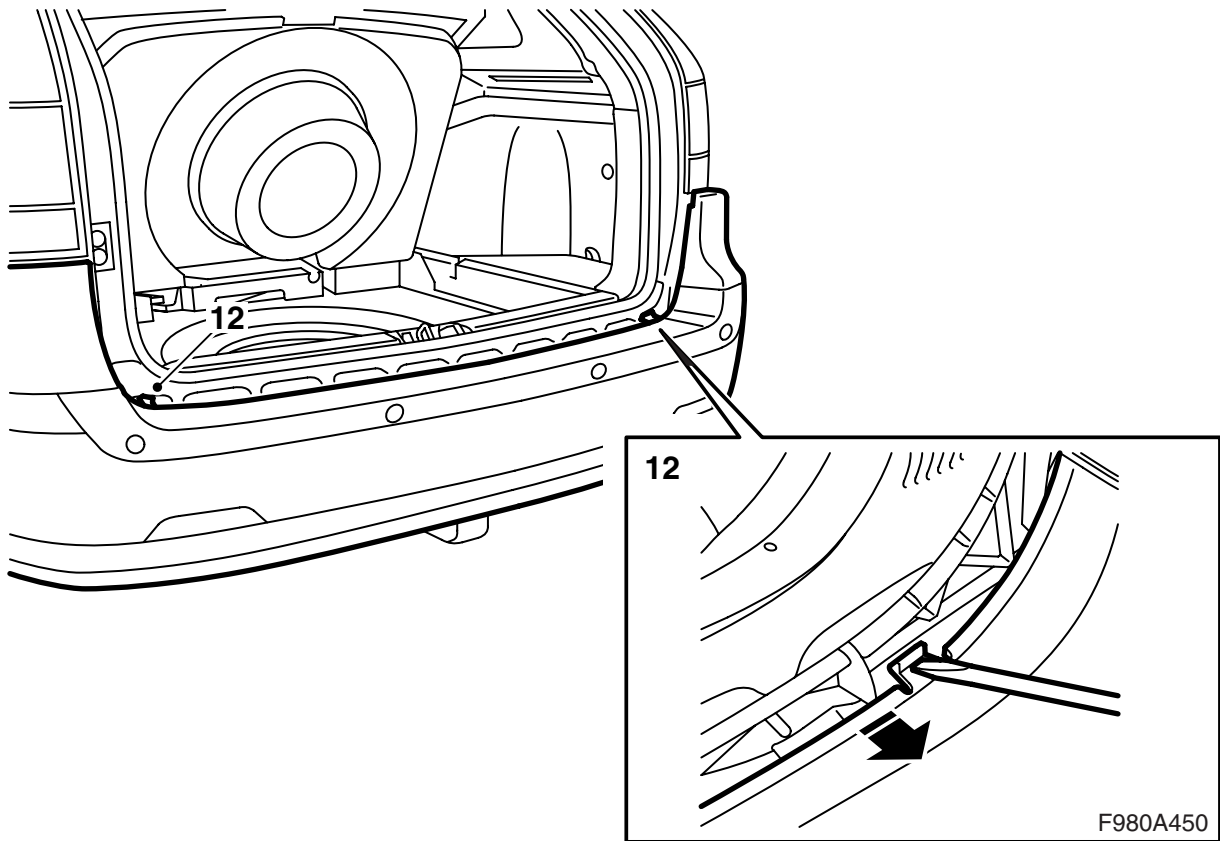
護檻板由兩個卡扣固定。

- 8 拆卸行李廂左側飾板上的蓋子。
- 9 **安裝 SPA 的汽車：**拆卸接頭。

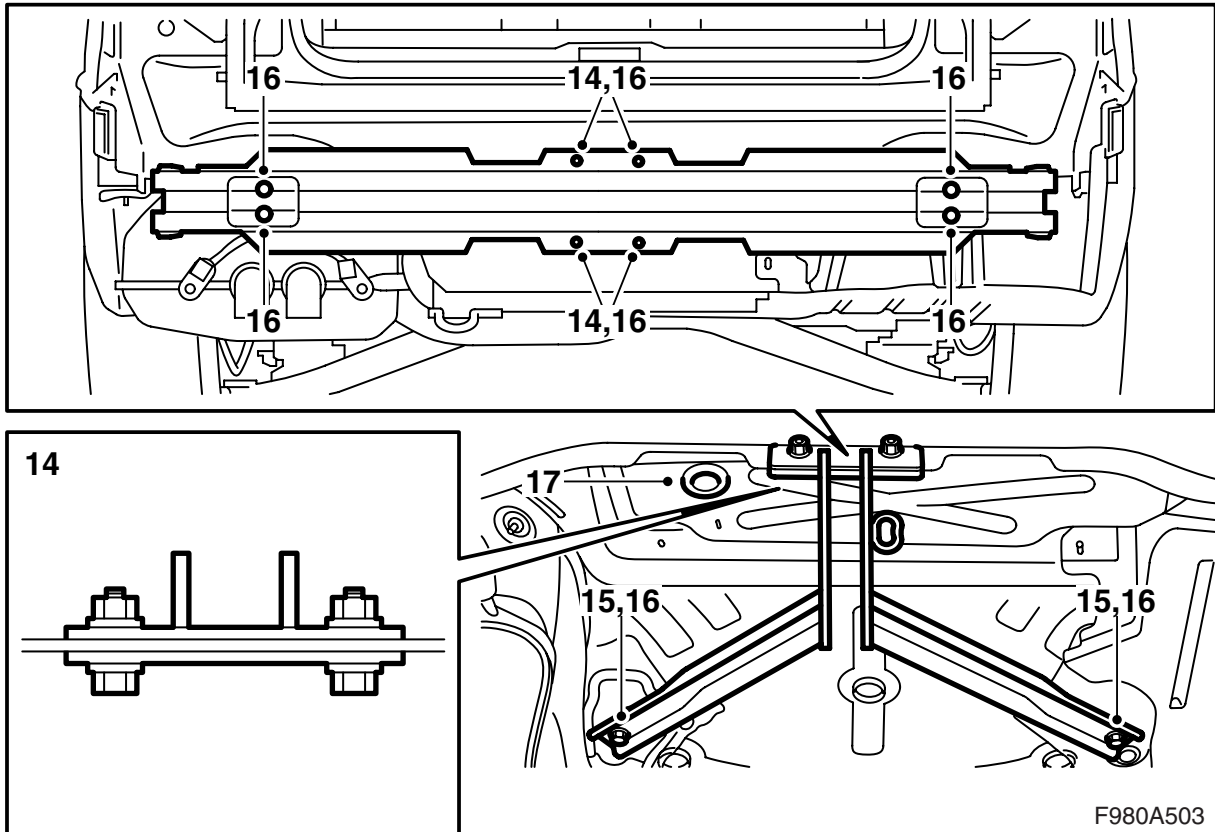


F980A374

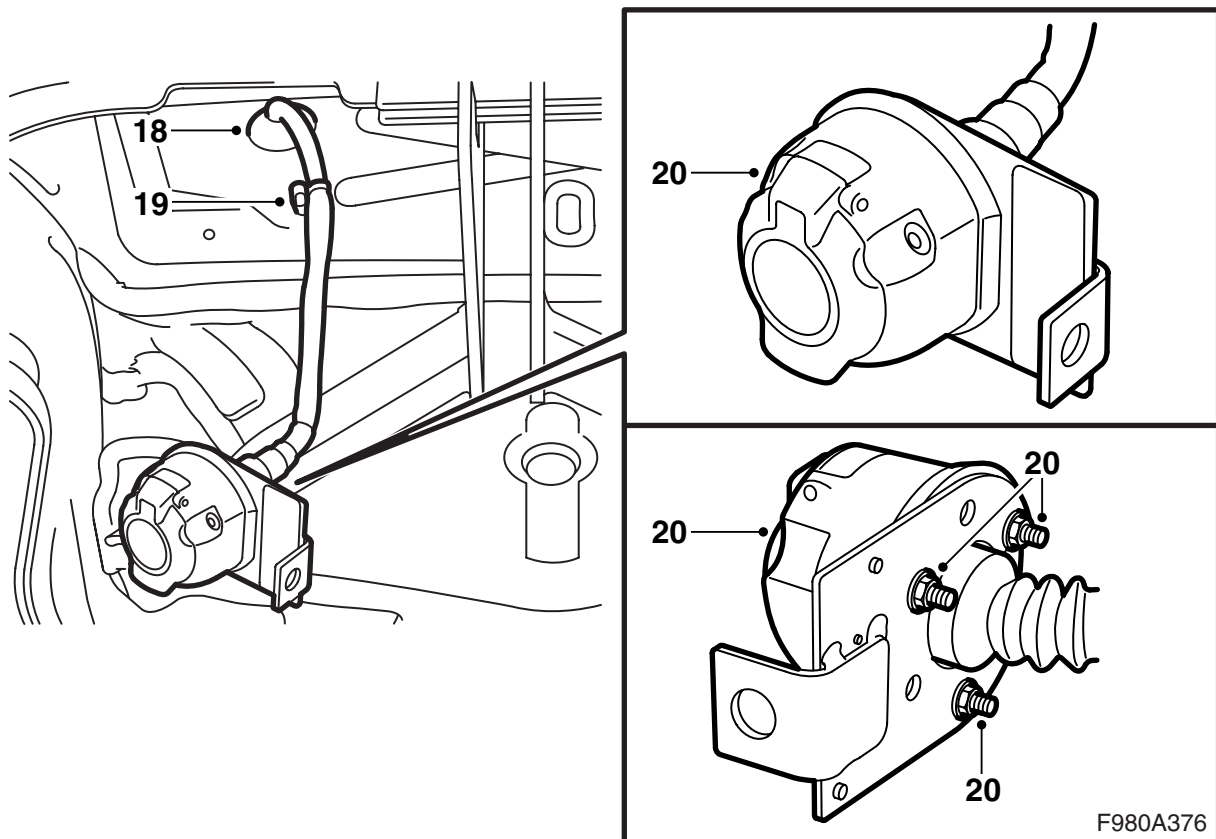
- 10 在孔中插入一把螺絲起子，以便夠到鎖件下面。  
用螺絲起子小心地撬，以便鬆開鎖件。
- 11 從固定件上鬆開保險槓殼體。



- 12 藉助一螺絲刀鬆開掛鉤。從鑲條上鬆開套子。
- 13 提開保險槓殼體。  
安裝 SPA 的汽車：拉出線束。



- 14 在保險槓承梁的四個孔中，用螺栓和螺母及加強件將拖車鉤固定起來，並且升起汽車。
- 15 將掛鉤固定於底板上，處於備用輪胎室的下面。
- 16 上緊保險槓橫樑上的支座，朝向車身，並上緊螺絲和螺母，它們將掛鉤固定於保險槓橫樑和底板上。  
 扭緊力矩，保險槓橫樑朝向車身 50 牛頓米  
 (37 磅力英尺)  
 扭緊力矩，掛鉤朝向保險槓橫樑 50 牛頓米  
 (37 磅力英尺)  
 扭緊力矩，掛鉤朝向底板 50 牛頓米  
 (37 磅力英尺)
- 17 拆卸橡膠護孔圈。

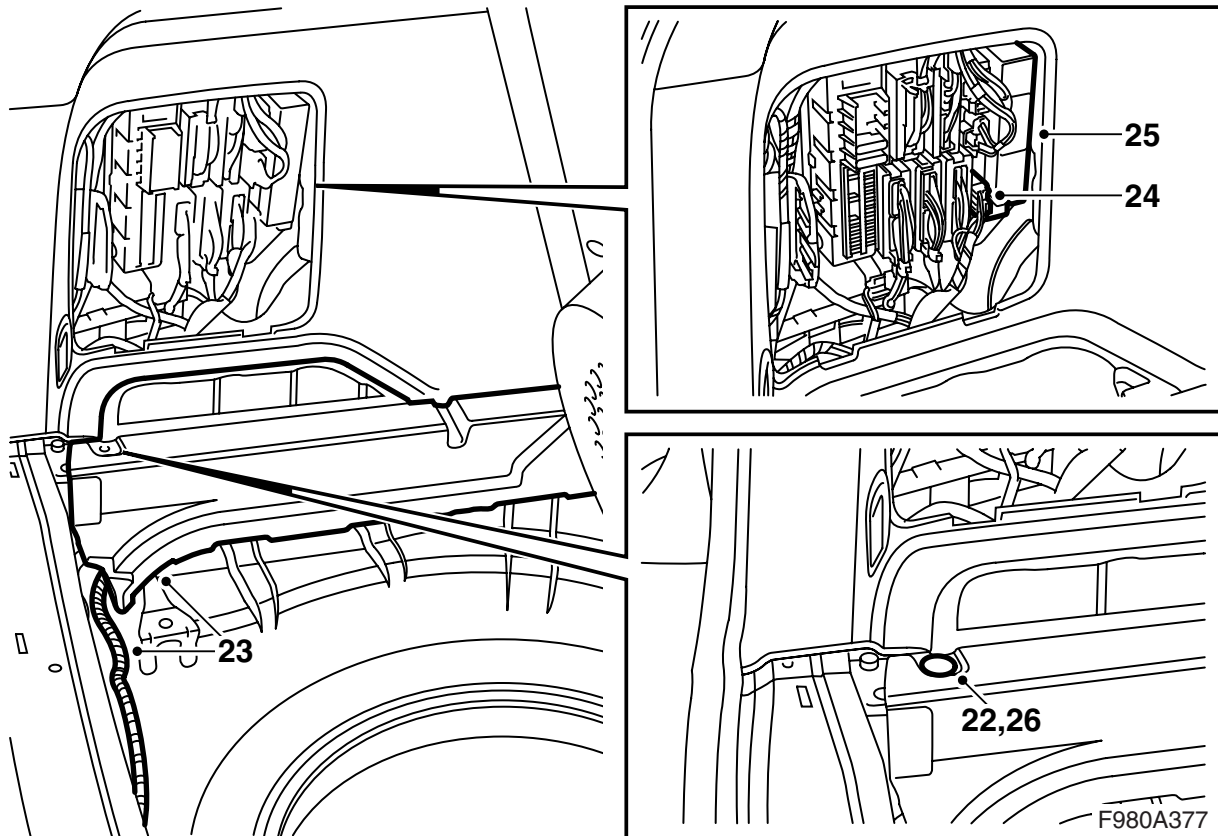


- 18 將線束穿過車身孔內。
- 19 將線束固定在拖車鉤左側的焊接螺栓上。
- 20 在接頭固定板上安裝 13 腳接頭。蓋子要朝上打開。

### 重要事項

要正確安裝位於接頭和接頭固定板之間的密封件，不允許有任何彎折。



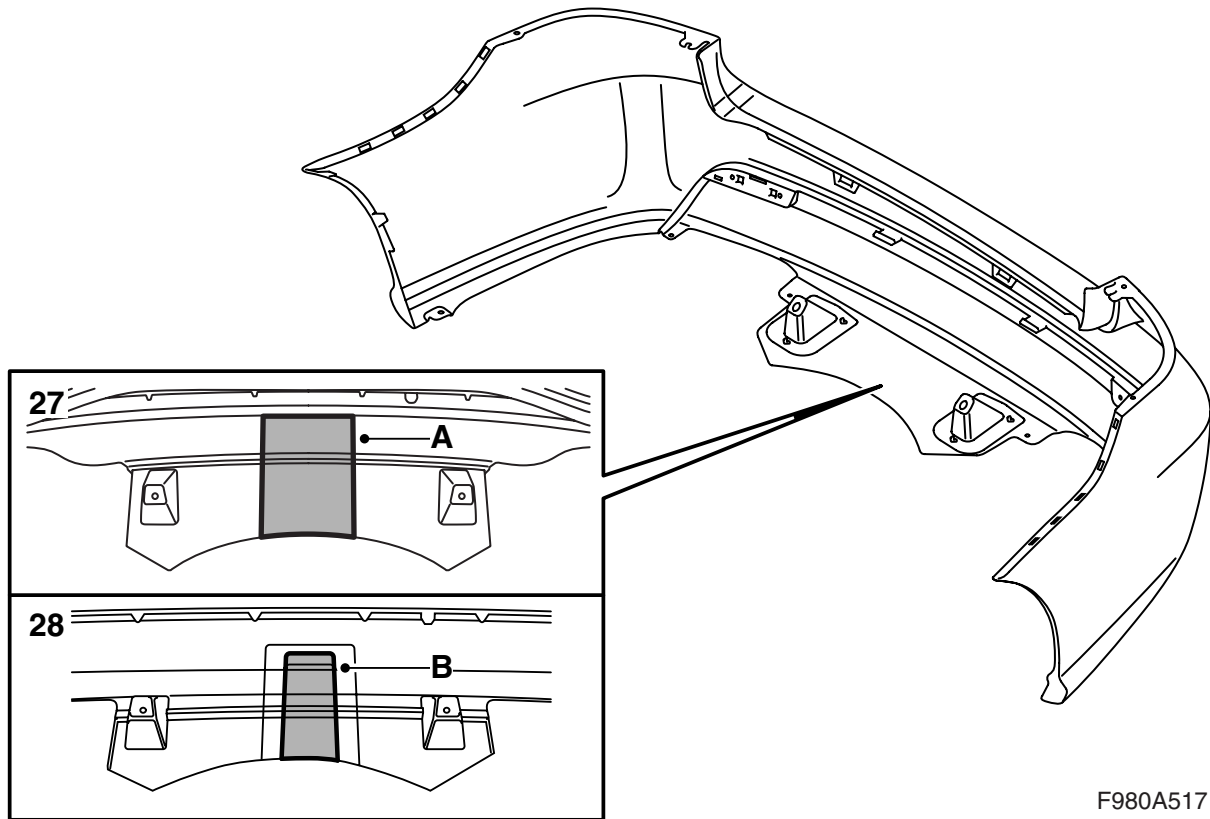


- 21 降下汽車。
- 22 拆卸固定塑膠泡沫塊在左側的卡夾。
- 23 小心地提起塑膠泡沫塊，將線束鋪設在下面。
- 24 將線束的插頭接至後側中央接線盒並用四個電線束子捆扎線束。

### 重要事項

空置接頭的藍 / 白 (BU/WH) 導線不應該使用，而應該與線束一起固定在最近的束箍中。

- 25 安裝套件的電子組件至後中央接線盒，安裝保險絲至後中央接線盒的位置 8。
- 26 安裝塑膠泡沫塊的卡夾。



F980A517

**27 M06-07，無保險槓裙擺的汽車**

按照記號 (A)，在加強肋里面切割 / 鋸割保險槓內側。

**⚠ 警告**

使用鋸和刀子時，會有人員受傷的危險。所以在切割時要格外小心。在開始切割之前，檢查保險槓殼體是否位置穩定。應使用保護裝置，例如保護手套、護目鏡和防噪音耳塞等。

**注意**

在安裝之後，會需要調節缺口使其吻合拖車鉤。檢查在拖車鉤和保險槓之間，應該存在一個小間隙。

**28 M06-07，有保險槓裙擺的汽車**

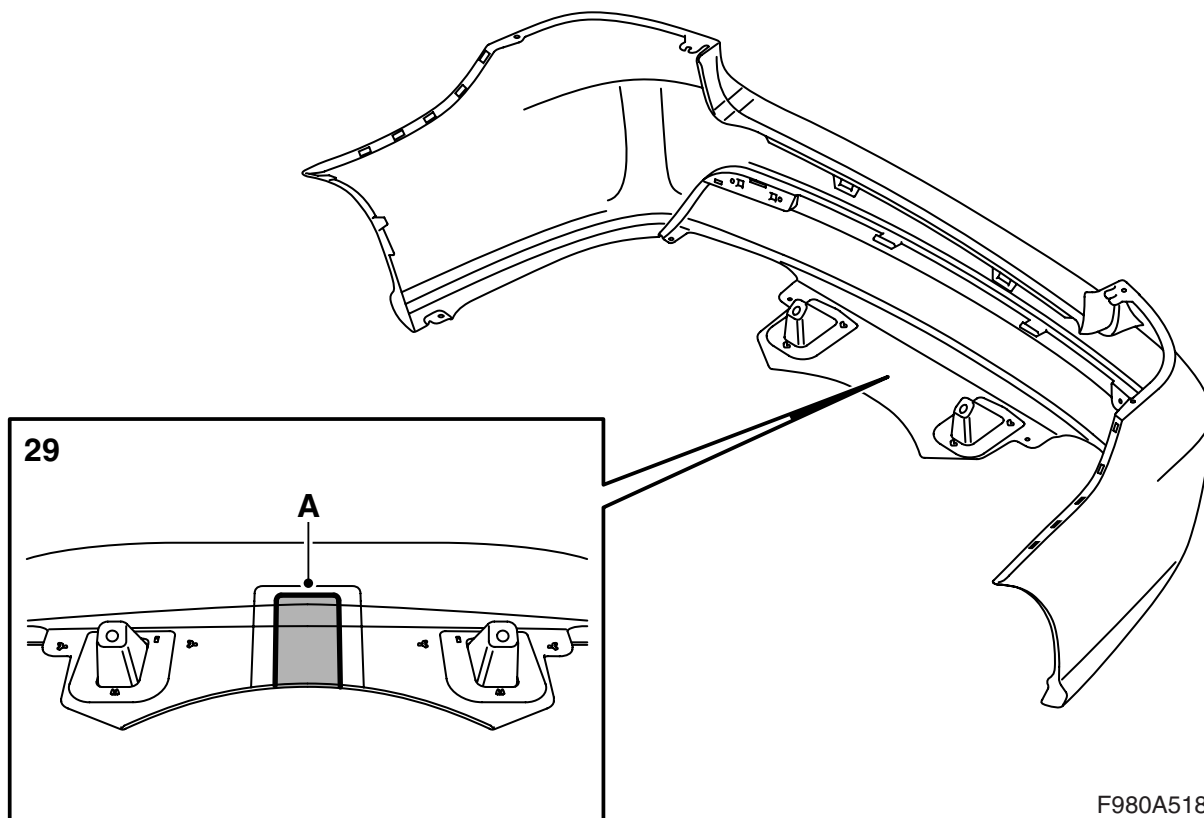
按照記號 (B)，在加強肋里面切割 / 鋸割保險槓內側。

**⚠ 警告**

使用鋸和刀子時，會有人員受傷的危險。所以在切割時要格外小心。在開始切割之前，檢查保險槓殼體是否位置穩定。應使用保護裝置，例如保護手套、護目鏡和防噪音耳塞等。

**注意**

在安裝之後，會需要調節缺口使其吻合拖車鉤。檢查在拖車鉤和保險槓之間，應該存在一個小間隙。



F980A518

### 29 M08，無保險槓裙擺的汽車

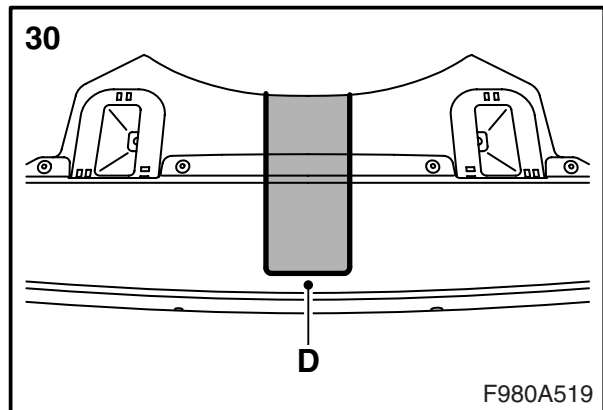
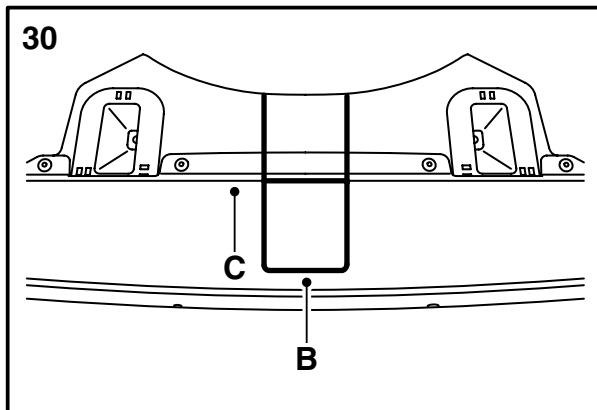
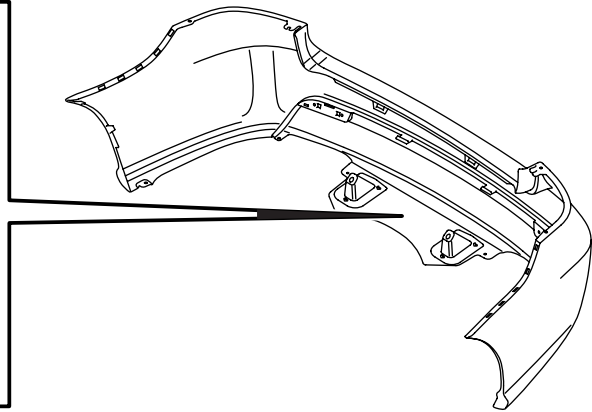
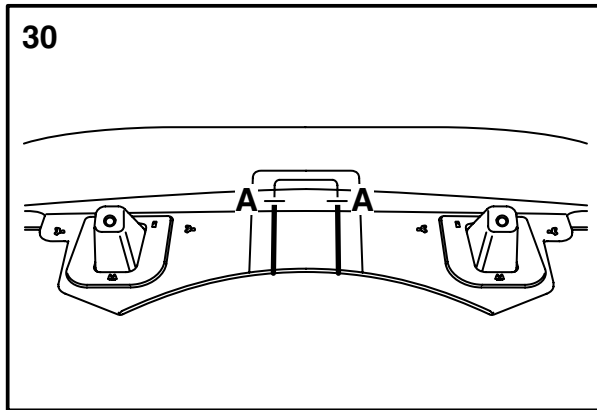
按照內記號 (A)，切割 / 鋸割保險槓內側。

#### ⚠ 警告

使用鋸和刀子時，會有人員受傷的危險。所以在切割時要格外小心。在開始切割之前，檢查保險槓殼體是否位置穩定。應使用保護裝置，例如保護手套、護目鏡和防噪音耳塞等。

#### 注意

在安裝之後，會需要調節缺口使其吻合拖車鉤。檢查在拖車鉤和保險槓之間，應該存在一個小間隙。



F980A519

**30 M08，有保險槓裙擺的汽車：**

30.1 列印出模具 3，剪出模子。

**重要事項**

檢查模具大小是否與列印出來的尺寸規定相一致。如果難以使列印出來的模具與規定尺寸相一致，自己做一個模具。

**注意**

模具 1 和 2 用於可拆卸式拖車鉤，無需本安裝說明書。

- 30.2 按照直至 (A) 的內記號，切割 / 鋸割保險槓內側。
- 30.3 翻轉保險槓。
- 30.4 將模具 3 (B) 置於保險槓裙擺外側，對著邊緣 (C)。對正鋸割線，畫出模具輪廓。

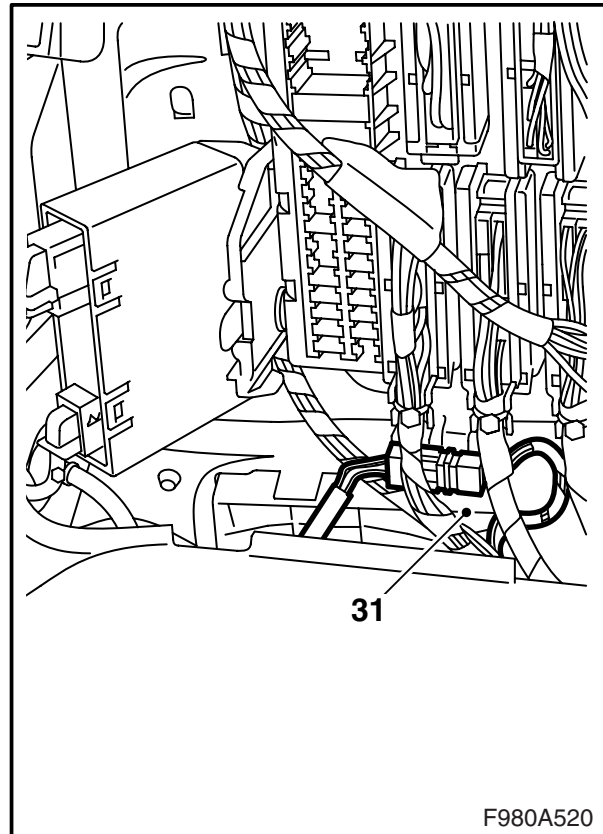
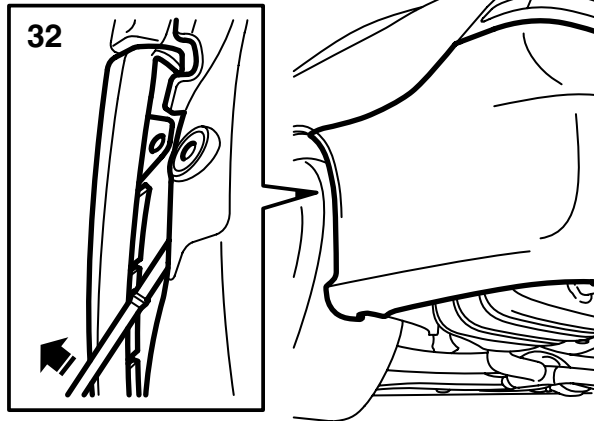
30.5 按照記號 (D)，從保險槓裙擺外側鋸割。

**警告**

使用鋸和刀子時，會有人員受傷的危險。所以在切削時要格外小心。在開始切割之前，檢查保險槓殼體是否位置穩定。應使用保護裝置，例如保護手套、護目鏡和防噪音耳塞等。

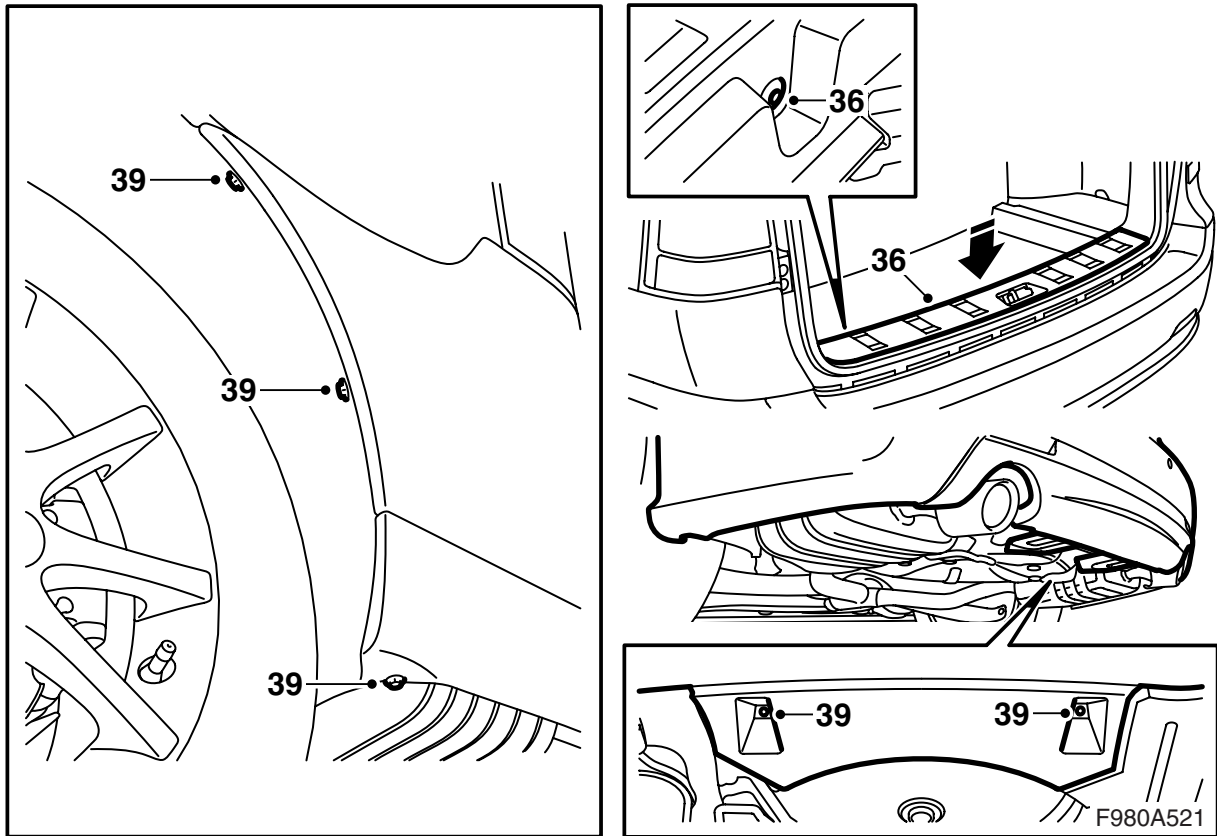
**注意**

在安裝之後，會需要調節缺口使其吻合拖車鉤。檢查在拖車鉤和保險槓之間，應該存在一個小間隙。

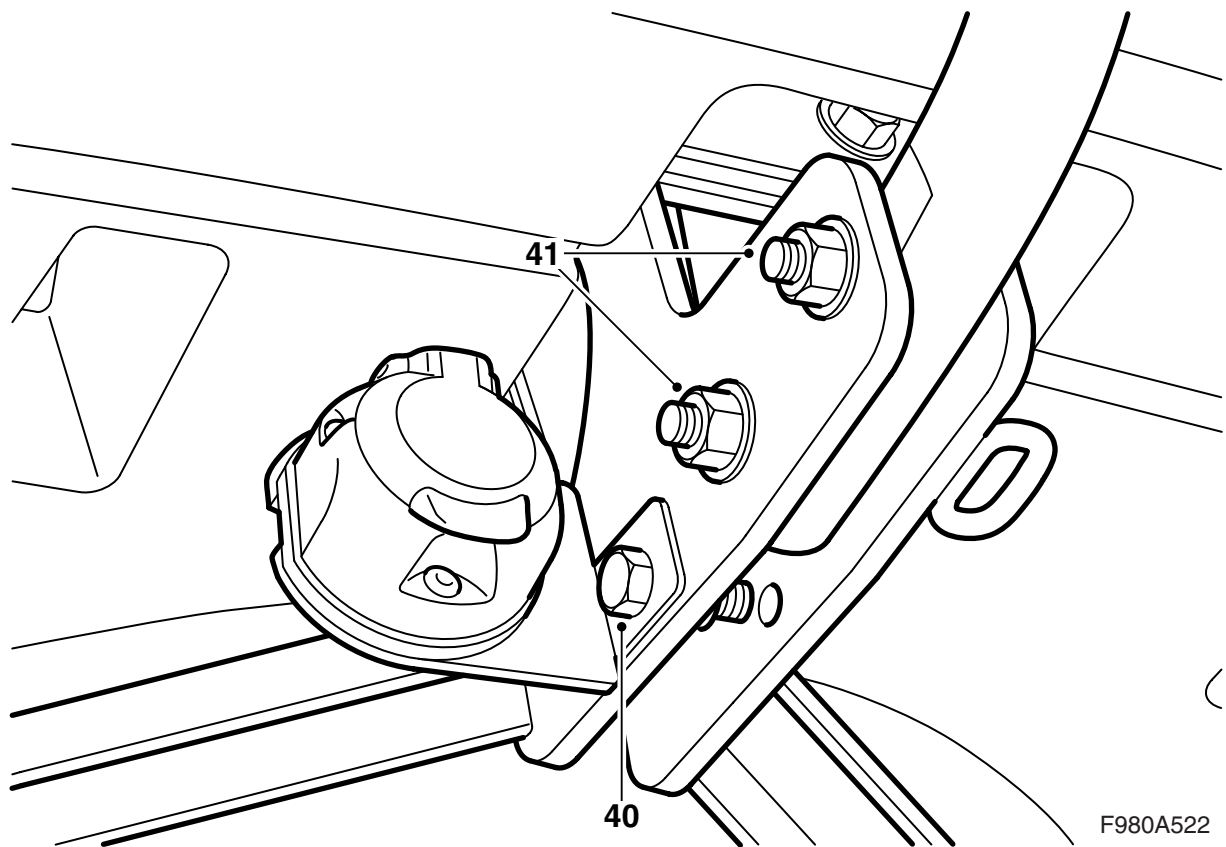


F980A520

- 31 **SPA:** 穿入插頭並將其連接。
- 32 適配安裝保險槓殼體支架下面的折翼，以及外側角件，處於內葉子板和車輪室支架之間。壓下保險槓殼體。
- 33 **M06-07 帶低音喇叭的汽車：** 摺下並且擰緊固定低音喇叭。
- 34 安裝左側的地板部分。
- 35 摺下地板。



- 36 安裝門框護檻板。
- 37 安裝側飾板上的蓋子。
- 38 舉升汽車。
- 39 安裝那兩只螺母，它們固定著後側保險槓的氣柵，朝著車身，並安裝固定著保險槓殼體至車輪拱罩的螺絲。



40 安裝接頭固定板，帶著掛鉤上的電源接頭。

41 將球接頭單元固定於車身固定座上。

### 重要事項

螺絲應從右側插入。

**擰緊扭力 90 牛頓米 (66.5 磅力英尺)**

42 放下汽車，並檢查保險槓的適配安裝。若需要側調整。

43 小心地撕掉有關的使用說明書的邊緣，將此與安裝說明書一起交給顧客。





## 零件一覽表

號碼	名稱 位置
<b>零件</b>	
13	駐車燈， 在掛車上
22	儀錶板中央接線盒， 左車門旁邊儀錶板窄端
27	轉向指示燈， 在掛車上
30	煞車燈， 在掛車上
32	倒車燈， 在掛車上
33	後霧燈， 在掛車上
258	拖車鉤線束接頭， 在行李廂中央接線盒中
701	行李廂中央接線盒， 左後車輪拱罩背後壁上
731	掛車連接控制盒， 在行李廂中央接線盒中
<b>102 接腳插接器</b>	
H102-1	左 A 立柱下面
<b>壓接接頭</b>	
J	距 13 接腳接頭約 160mm
J67	左座駕駛：自朝向插接器 H102-1 的左 前地板燈分線點約 150mm 右座駕駛：自接地點 G40 分線點朝向 接地點 G41 約 50mm
<b>接地點</b>	
G3	左組合燈下面的行李廂中

使用說明書

(放入汽車的《車主手冊》中)

---

**重要事項**

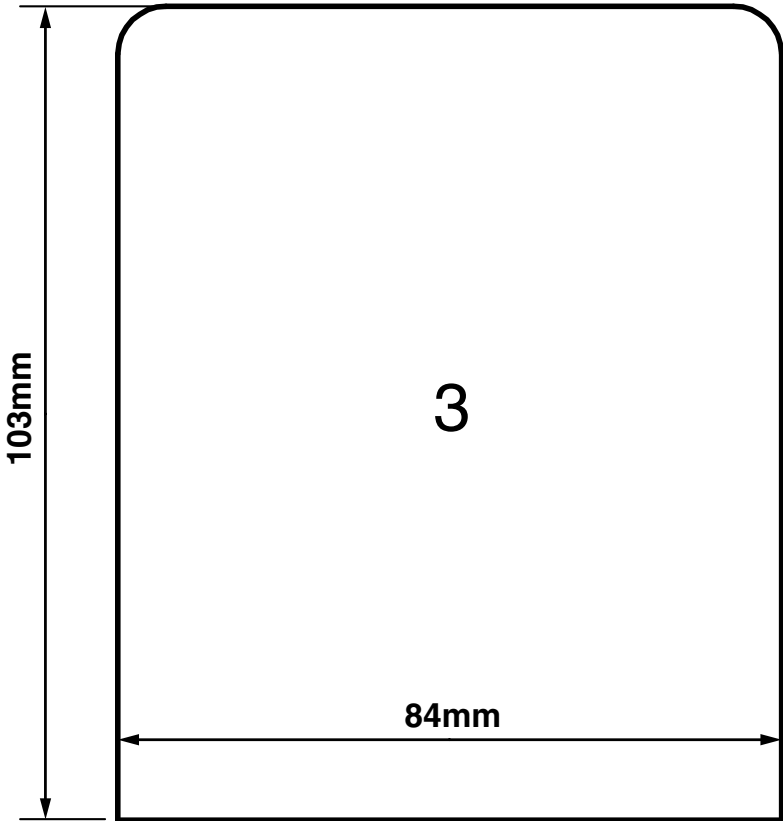
如果掛車除原來的車外燈外，安裝有其他額外的電子設備（例如車內燈或風扇），並且如果其經由掛車的接頭與汽車連接，爲了獲得單獨的電源，掛車必須安裝一個按照 ISO 11446 標準連接的 13 接腳接頭。

**安裝 SPA 的汽車：** SPA 系統在測量車後距離時，將因安裝拖車鉤做補償計算。

---



模具 3



F980A516