

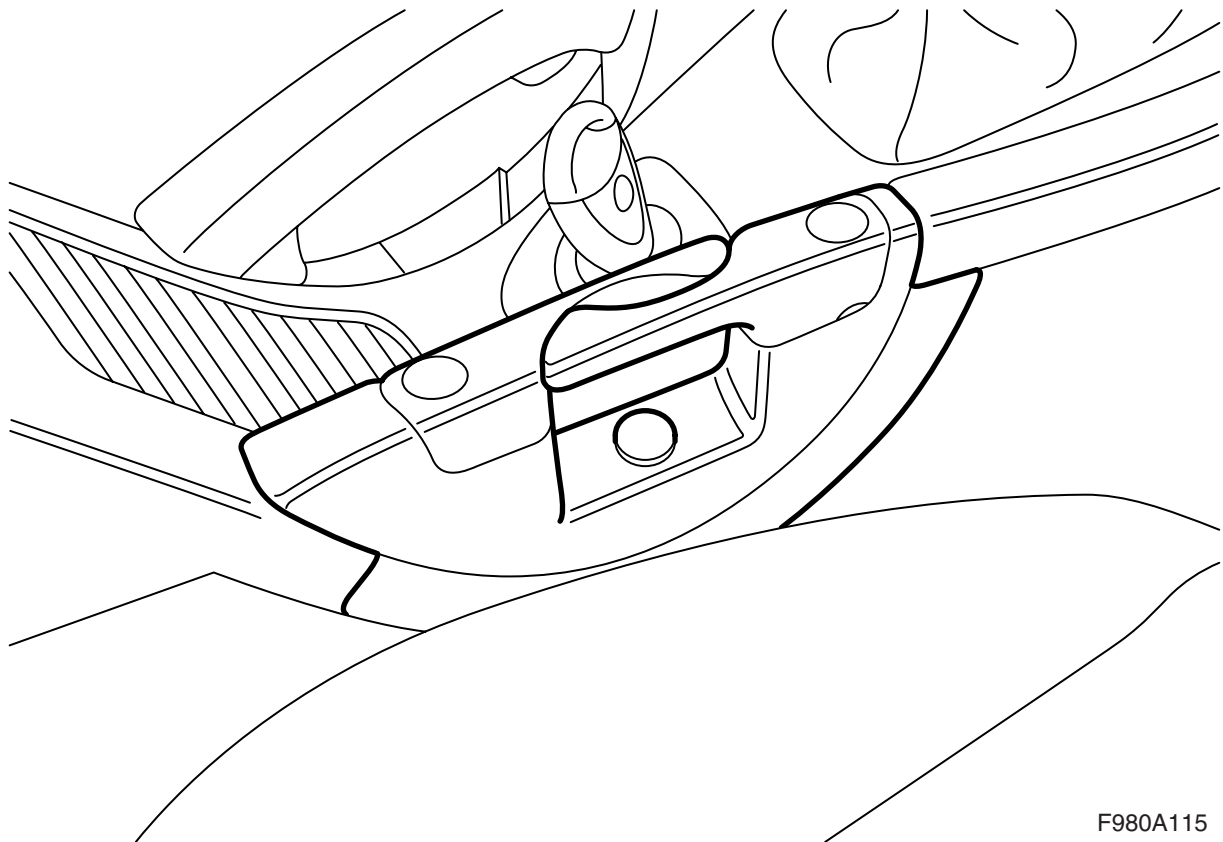


**MONTERINGSANVISNING · INSTALLATION INSTRUCTIONS  
MONTAGEANLEITUNG · INSTRUCTIONS DE MONTAGE**

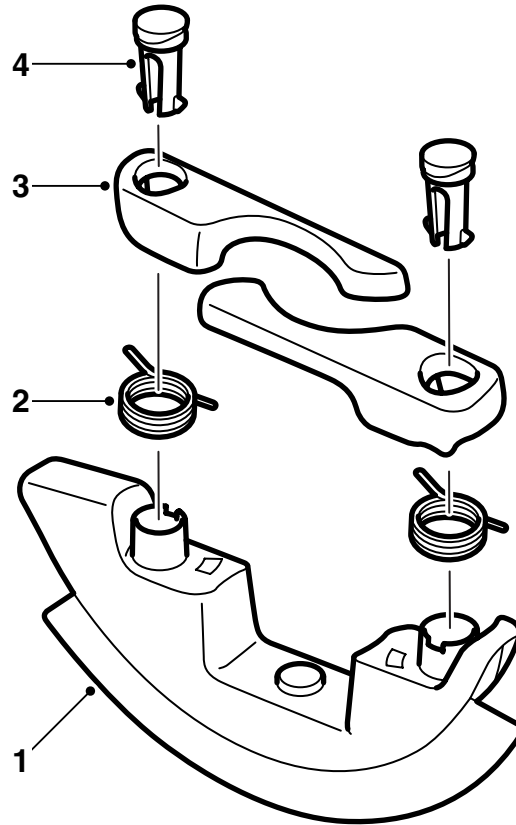
**Saab 9-3 M03-**

置杯架

Accessories Part No.	Group	Date	Instruction Part No.	Replaces
12 795 211 12 795 364	9:85-20	Oct 02	12 798 404	12 798 404 Apr 02

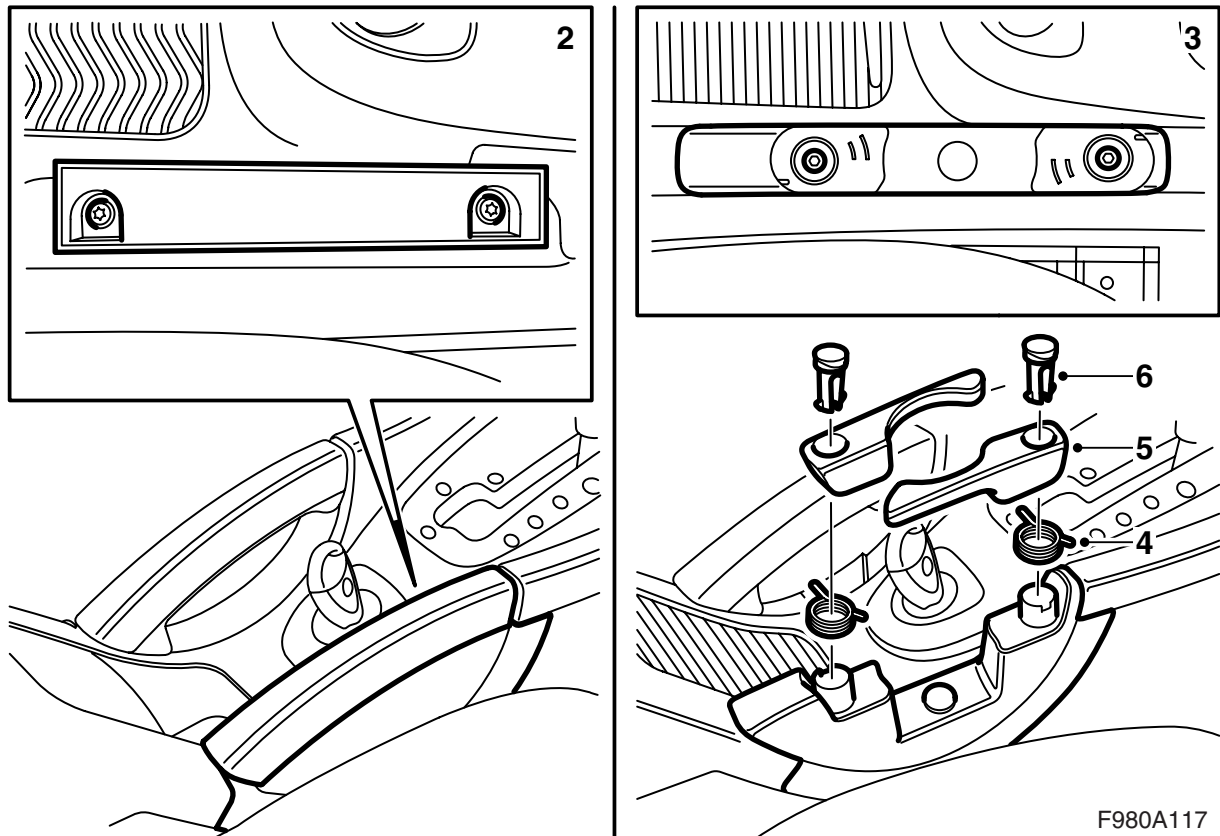


F980A115



F980A116

- 1 置杯架
- 2 彈簧 (x2)
- 3 支臂 (x2)
- 4 護蓋 (x2)



F980A117

- 1 拉鬆填充物的上部。
- 2 拆卸填充物 (2 個螺絲)。

### 重要事項

螺絲要用於安裝置杯架。

- 3 將置杯架適配安裝在地板支架並以螺絲固定。
- 4 安裝彈簧。

### 重要事項

那只較短的彈簧要裝於置杯架上，那只較長的彈簧要裝於置杯架的支臂上。

- 5 安裝支臂。
- 6 安裝護蓋。
- 7 將安裝說明書交給顧客，並且讓顧客了解使用須知。

## 使用說明

 **警告**

注意下列各項：

- 置杯架不是用於固定陶瓷杯或玻璃杯，因為這類杯子在萬一發生撞車事故時會導致人身事故。
- 只能使用紙板杯子，塑膠杯子或鋁制杯子等。
- 避免流體溢濺，特別是熱流體。
- 在駕駛途中，駕駛者應避免使用置杯架。

---

## 重要事項

在使用置杯架時，避免將流體溢濺至點火開關上。特別是冷飲能夠導致點火開關的損傷及功能干擾。

---