

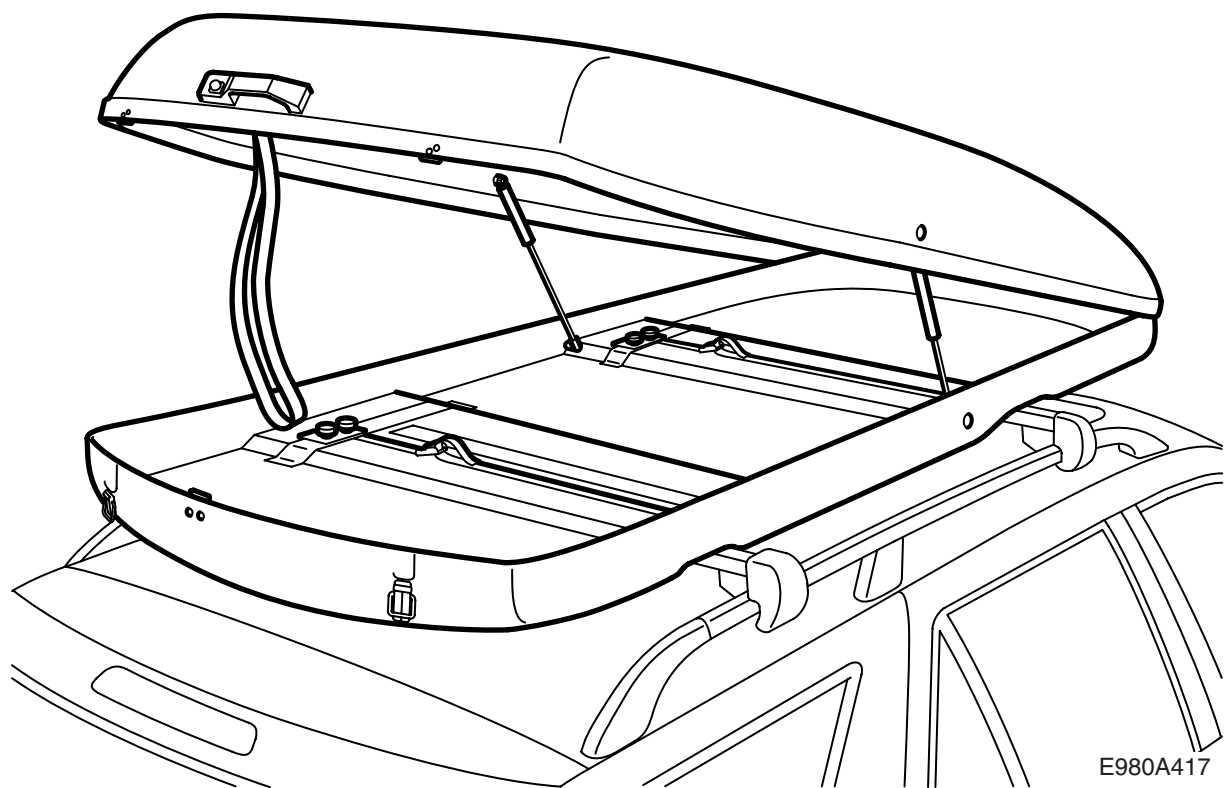


**MONTERINGSANVISNING · INSTALLATION INSTRUCTIONS
MONTAGEANLEITUNG · INSTRUCTIONS DE MONTAGE**

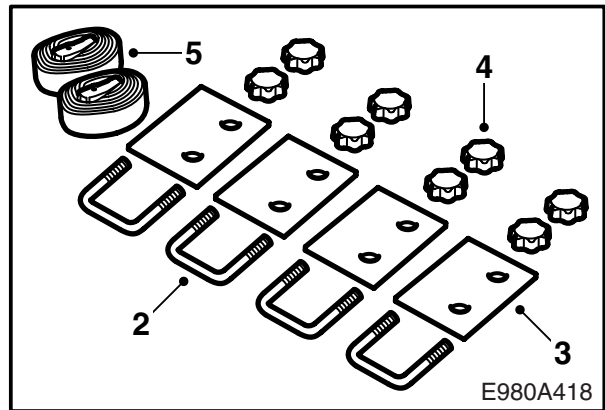
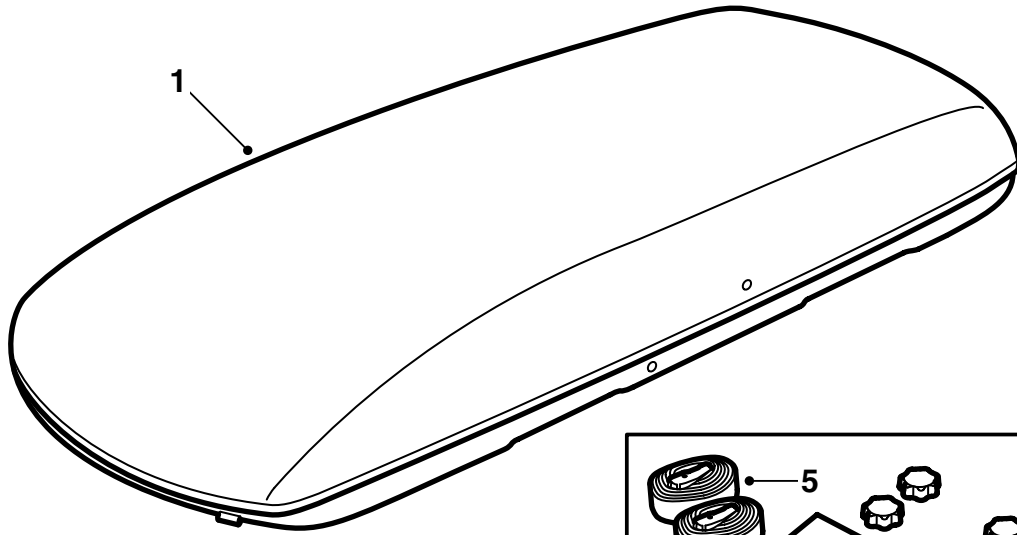
Saab 9-3 , Saab 9-5

車頂載物箱

Accessories Part No.	Group	Date	Instruction Part No.	Replaces
12 799 191	9:89-18	Aug 02	12 799 945	12 799 945 Jun 02



E980A417



- 1 車頂載物箱
- 2 U形箍 (x4)
- 3 墊板 (x4)
- 4 旋鈕 (x8)
- 5 帶扣皮帶 (x2)
無扣皮帶 (x2)

重要事項

警告

使用車頂載物箱前應該通讀全部安裝說明。只可按照隨車附帶的這份說明中的方法安裝車頂載物箱。在車頂載物開車時要注意車速，因為車頂載物的重量和形式會改變汽車重心和空氣動力學性能。

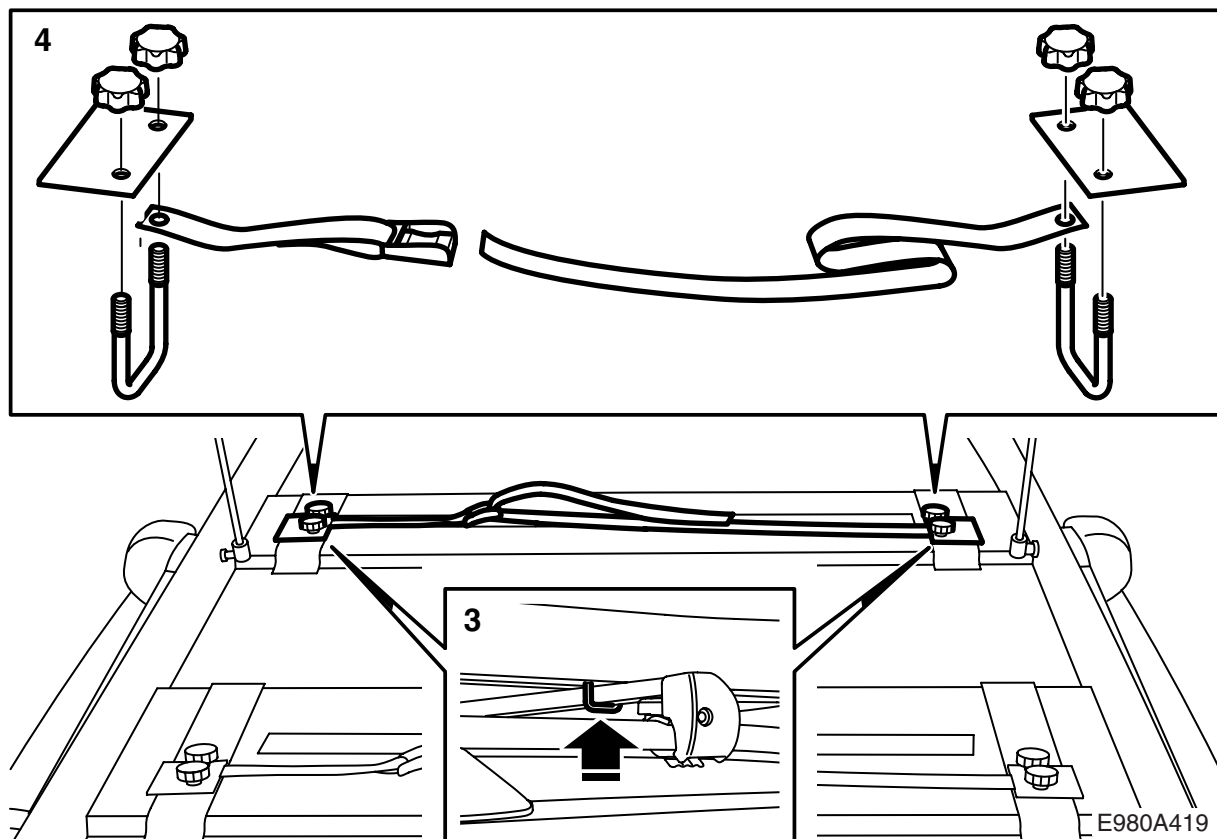
- 讀懂安裝說明前，不要安裝與使用車頂載物箱。
- 車頂載物箱是為安全運輸而設計，前提是要安裝正確。**不可對此產品做任何修改。**
- 車頂載物箱最高允許載重量為 100 公斤，包括載物固定架本身重量 3.9 公斤（鋼架）或 4.7 公斤（鋁合金架），以及車頂載物箱的重量 29 公斤。
- 載運貨物在車頂載物箱內要平均分配，重物應該安置在車頂載物箱的中間。
- 注意在安裝車頂載物箱行駛時汽車的駕駛性能會有改變（在有強烈側風、拐彎或煞車時）。在車頂載物箱內載有貨物使此點尤其重要。
- 在車頂載物箱上不可再安裝更多的運載物品。
- 為交通安全計，也為了減少空氣阻力，不要車頂載物箱時應該把該箱取下。
- 在自動洗車房洗車時，要拆卸車頂載物箱與載物固定架。
- 因載物固定架或車頂載物箱安裝錯誤而引起的損傷，Saab 汽車公司保留不承擔責任的權利。
- 如果有不明白之處，請接洽您的 Saab 經銷車行。
- 安裝說明書應該隨車保存。

建議和提示

- 汽車的高度已改變，因此在開入車庫、大門與低矮樹枝下時要特別小心。
- 行李必須捆扎固定，不會鬆脫或造成傷害。應該仔細捆扎行李，使其不會朝任何方向移動。駕駛者有責任使行李捆扎牢靠。
- 開車前檢查所有的固定裝置是否固定。開車一小段路後，停車檢查所有固定裝置是否鎖緊牢靠。

維護須知

- 車頂載物箱應該清潔並保養，特別是在冬季要清除灰塵與路鹽。
- 車頂載物箱每次使用之後，都應該清洗乾淨，以便保持表面光亮度。請使用普通的洗車香波或類似物，並且隨後用汽車蠟或船蠟打蠟。
- 如果較長時間不使用車頂載物箱，應該卸下其下固定座的充氣減震裝置。
- 總是要將車頂載物箱平放在一塊平地或一個箱架上。



車頂載物箱的安裝

- 1 將車頂載物箱置於載物固定架的中間，與車頂平行。

重要事項

車頂載物箱要放置正確，不妨礙行李廂門的開啓。

- 2 打開車頂載物箱。
如果氣彈簧沒有安裝著，應該將其壓緊至各自的固定座球件中。
- 3 從下面穿入一 U 形箍，要環繞載物固定架，並穿過車頂載物箱內的槽孔。
- 4 將帶扣皮帶裝入 U 形箍的一個帶螺紋銷子中，有鎖扣的皮帶應該置於用於裝載的一側。將一個墊板安裝在 U 形箍上，有槽的一側朝下，最靠近孔眼的一邊對著車頂載物箱的中央。用旋鈕擰緊 U 形箍。
- 5 重複要點 3 與 4 安裝其它 U 形箍。
- 6 檢查車頂載物箱是否已安置牢固。必要時再次擰緊輪狀螺母。
- 7 關閉車頂載物箱，上鎖。

車頂載物箱的拆卸

- 1 打開車頂載物箱。
- 2 夾住 U 形箍，拆卸輪狀螺母、板件以及固定帶。向下拉 U 形箍並將其取開。重複此步驟以拆卸其它 U 形箍。
- 3 關閉車頂載物箱並將其提開。

如果較長時間不使用車頂載物箱，應該卸下其下固定座的氣彈簧。拆卸方法是用一把螺絲起子，鬆開卡箍，然後提開球件。