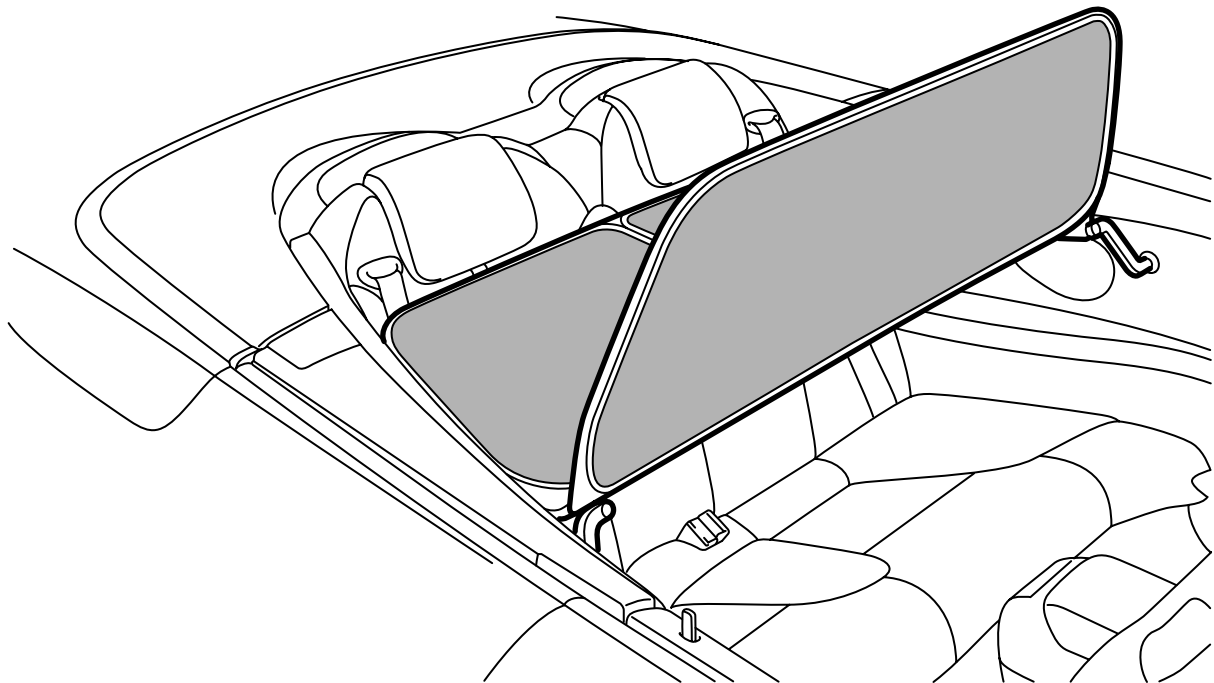




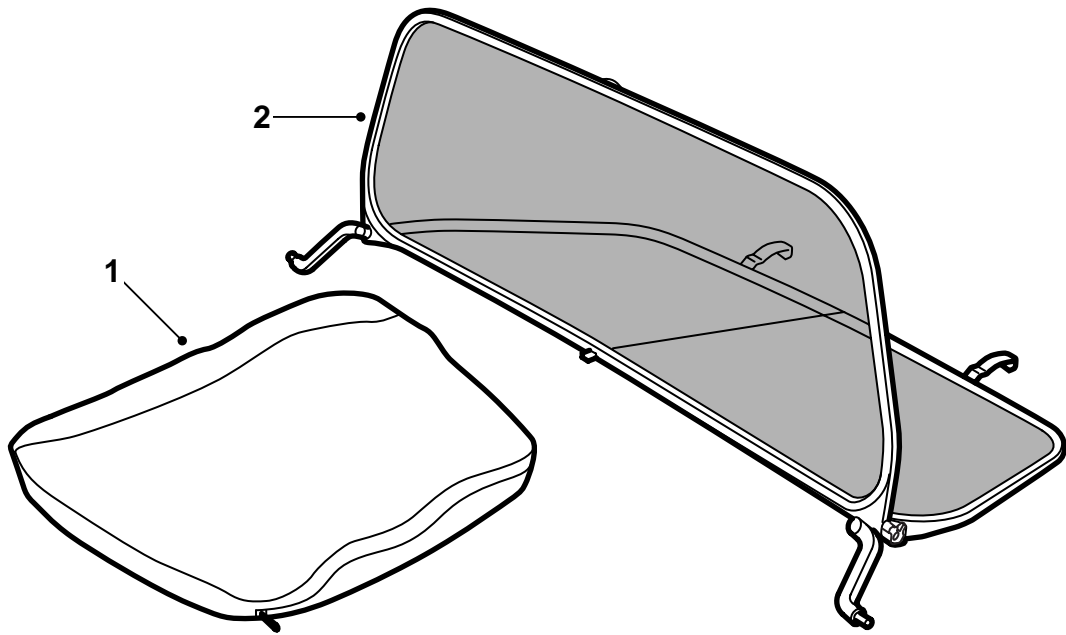
**MONTERINGSANVISNING · INSTALLATION INSTRUCTIONS
MONTAGEANLEITUNG · INSTALLATIONS DE MONTAGE**

**Saab 9-3 敞篷車 M04-
導風板**

Accessories Part No.	Group	Date	Instruction Part No.	Replaces
12 831 370 32 026 001	9:84-26	Feb 07	12 833 880	12 833 880 Jun 04



F980A338



F980A339

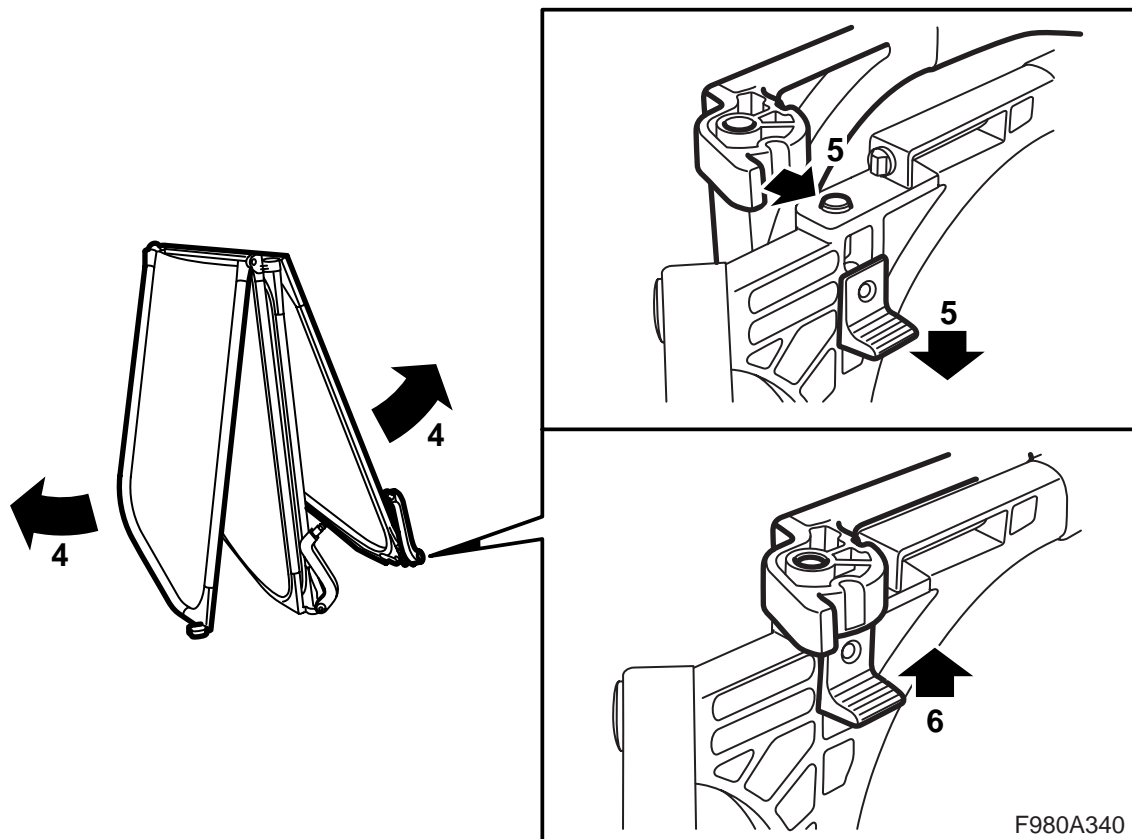
1 罩

2 導風板

安裝，請參閱第 3 頁

拆卸，請參閱第 5 頁

清潔，請參閱第 6 頁



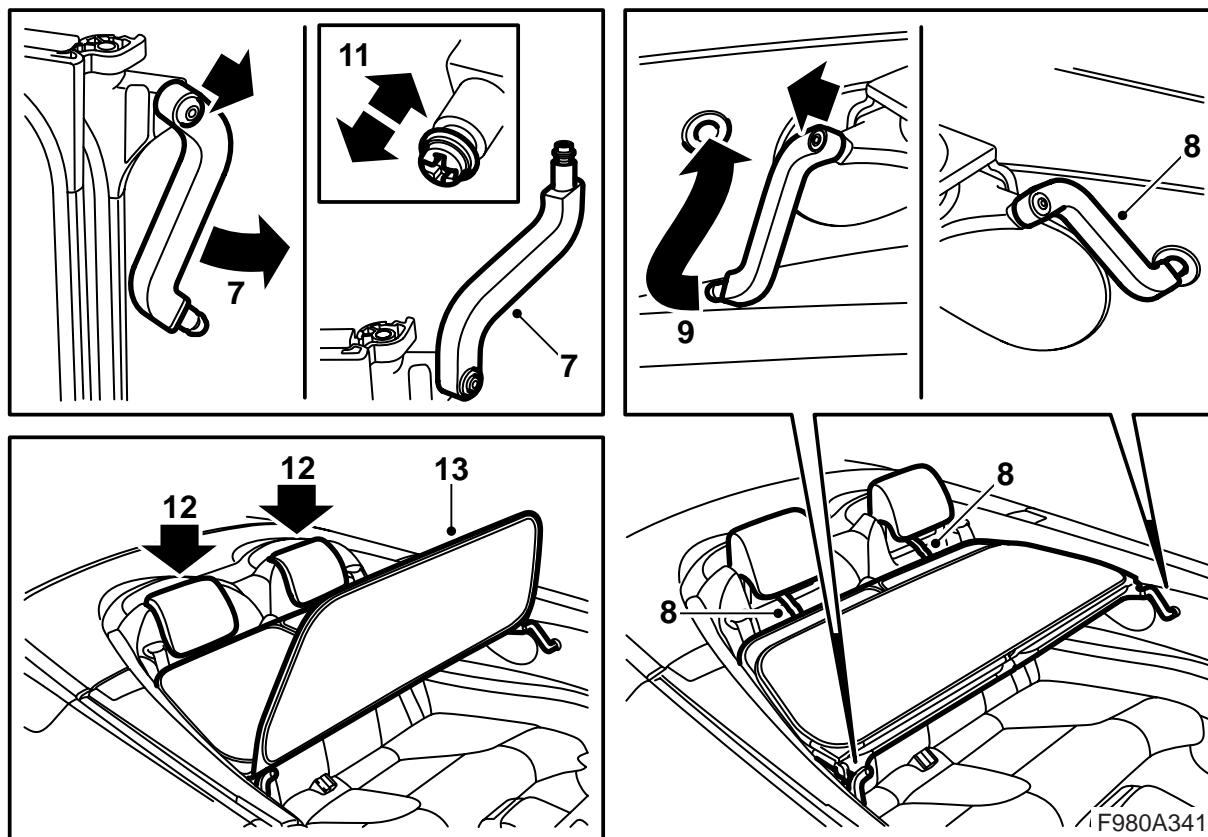
安裝

- 1 將後座頭枕拉起至頂部位置。
- 2 將前座椅的靠背向前摺倒，將前座椅運行至最靠前位置。
- 3 從存放袋中取出導風板。
- 4 將導風板的下和上框摺出。

重要事項

將下和上框按著自己的方向摺出。

- 5 將銷子向著彈簧壓，並且將框架的下和上部並在一起。
- 6 小心地將銷子鬆回，這樣使其進入孔中。檢查框架的各部分是否保持在一起。



- 7 摺出一個撐條，方法是將其拉出，然後轉動。使用螺絲作為轉動時拇指的支撐件，以便從鎖定位位置鬆開撐條。
- 8 將摺出的撐條裝入側飾板的孔中，將導風板的後固定件推後座靠背。
- 9 同操作第一個撐條的方式一樣，摺出第一個撐條，方法是拉出、轉動並且將其裝入側飾板的孔中。
- 10 檢查撐條是否牢固鉤住固定在側飾板的孔中，並且鎖定位。
- 11 檢查導風板在側飾板上的前固定點沒有任何間隙。視需要用撐條端的兩個螺絲調整。
- 12 將兩個後座頭枕壓下至底部位置。

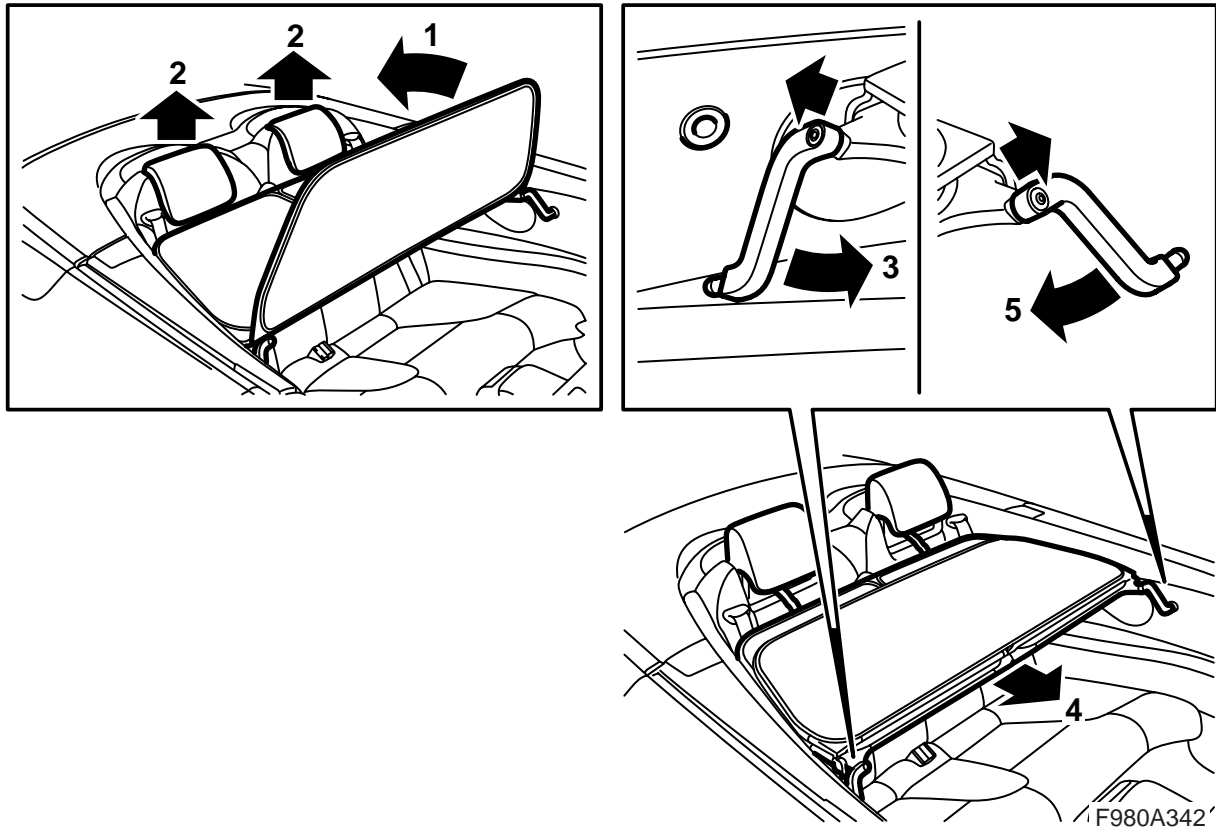
重要事項

當使用導風板時，頭枕必須處於底部位置，因為頭枕固定著導風板的後固定座。

- 13 向上摺起上框架，這樣使其在端點位置鉤住。將前座椅移動至正確位置。

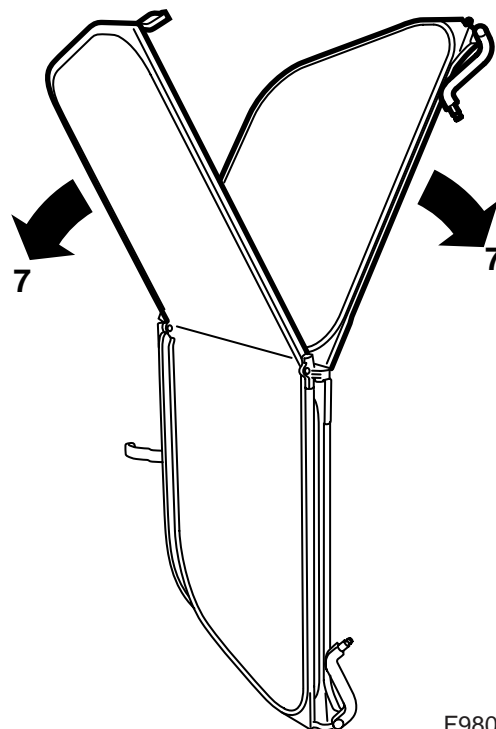
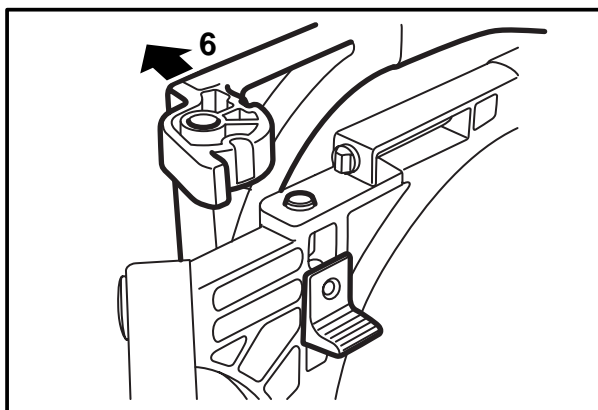
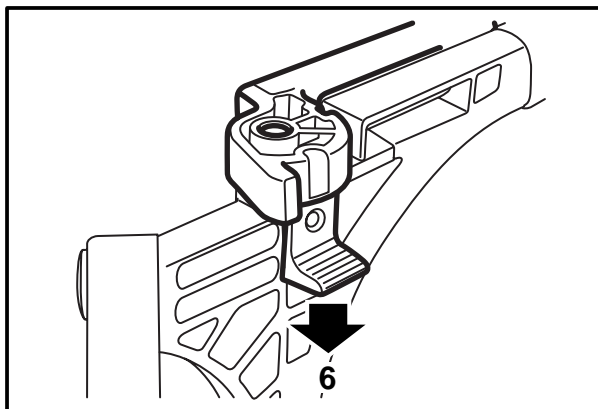
重要事項

不要將前座椅靠背向後調整過多，使其碰到導風板。



拆卸

- 1 摺下導風板的上框。
- 2 將後座頭枕拉起至頂部位置。
- 3 摺入導風板撐條之一，方法是將其拉出，然後轉動。使用螺絲作為轉動時拇指的支撐件，以便從鎖定位置鬆開撐條。
- 4 從後座頭枕向前拉導風板，脫開另一個撐條的掛鉤，將導風板提出汽車。
- 5 摺入另一個撐條，方法是將其拉出，然後用同一個撐條相同的操作動作轉動。



F980A343

6 將銷子向著彈簧壓入，並且將框架的下和上部拉開。

7 將導風板的下和上框折在一起。

8 將導風板放入存放袋中。

重要事項

當不使用導風板時，總是要將其保存在袋子中。

清潔

使用一塊織物方巾和肥皂水。小心壓有孔的塑膠薄膜。

重要事項

切忌使用清洗汽油或其他溶解劑。
