

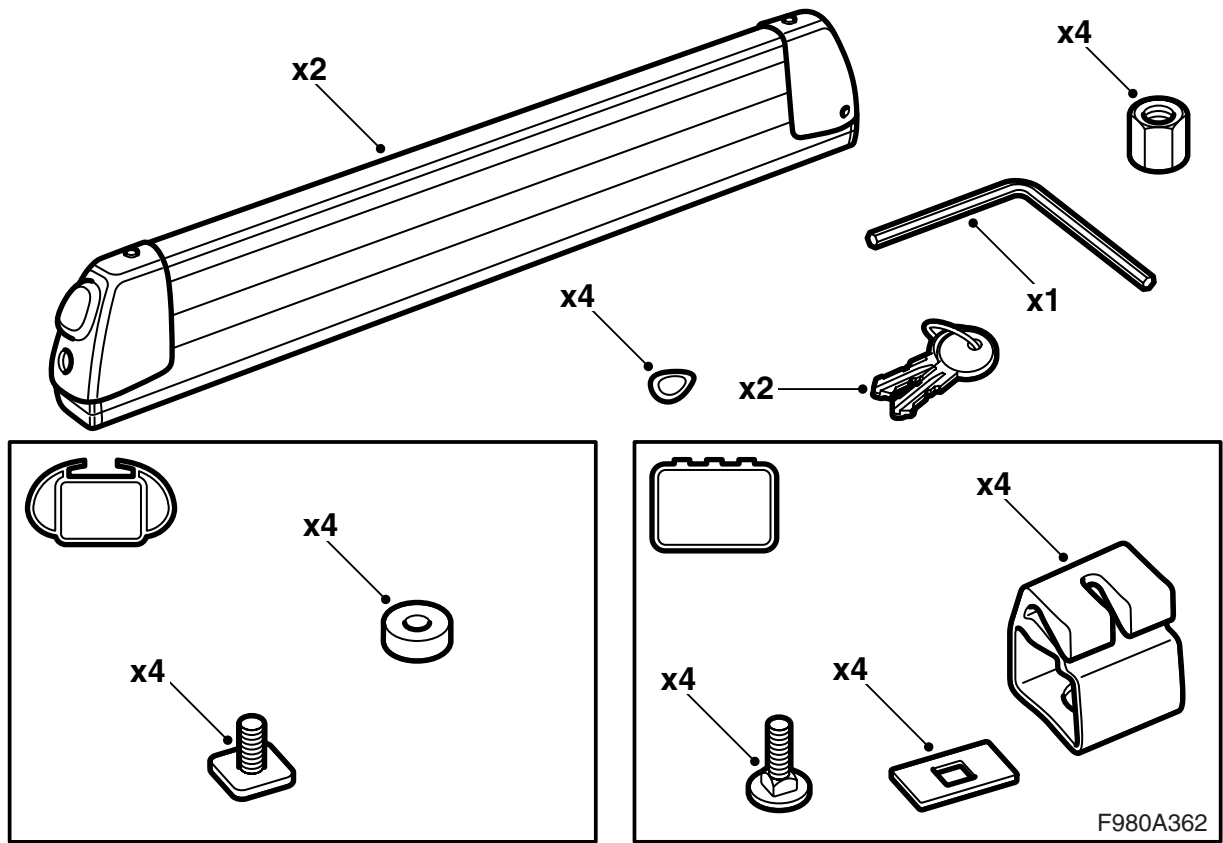


**MONTERINGSANVISNING · INSTALLATION INSTRUCTIONS  
MONTAGEANLEITUNG · INSTRUCTIONS DE MONTAGE**

**可拉出式滑雪板 / 滑雪冲浪板固定件**

Accessories Part No.	Date	Instruction Part No.	Replaces
<b>32 000 586</b>	<b>Dec 04</b>	<b>32 000 587 B24 9203 30</b>	





## 重要須知

### 警告

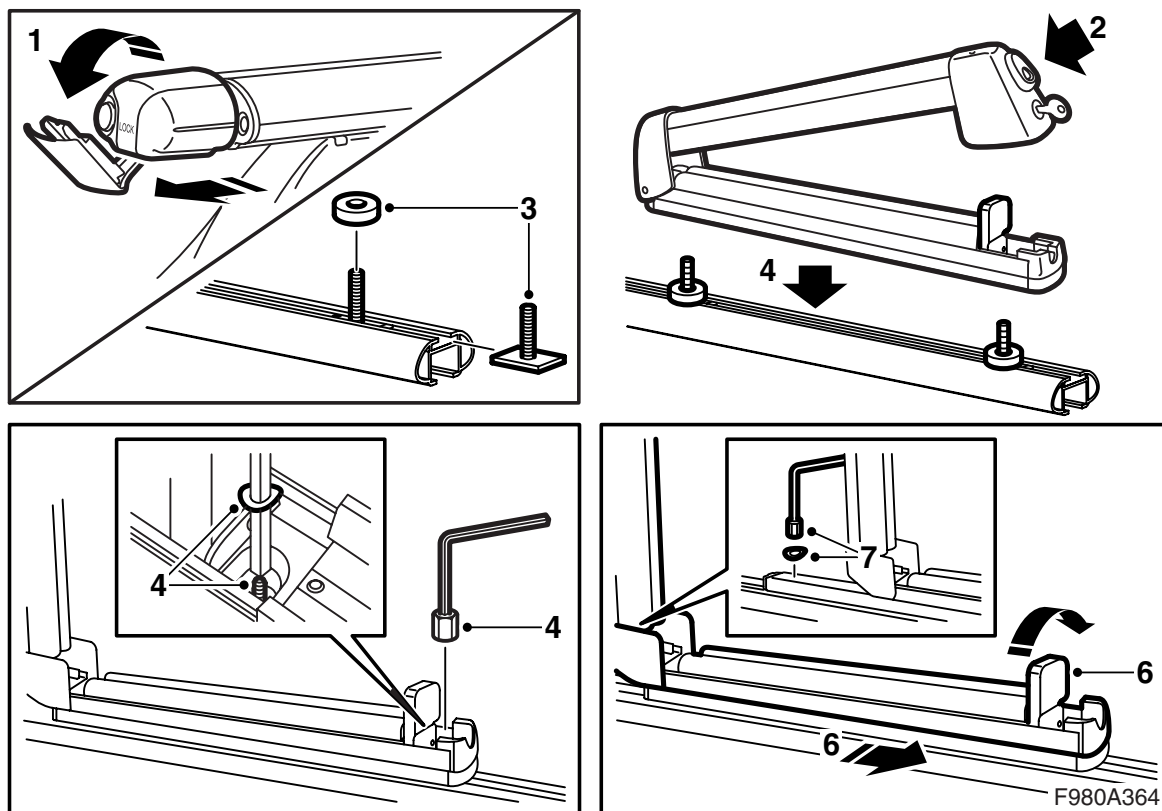
在使用滑雪沖浪板支架之前，請首先閱讀整個安裝說明書。只能按照此說明書安裝滑雪沖浪板支架，說明書應該放在車內。

在車頂載物開車時要注意車速，因為車頂載物的重量和形式會改變汽車重心和空氣動力學性能。

- 在弄懂了安裝說明書之前，不要安裝和使用固定件。**不得對產品做任何修改。**
- 最大允許車頂載重 (包括車頂載物架): 參閱汽車的《車主手冊》和有關於車頂載物架的資訊。  
滑雪板 / 滑雪沖浪板固定架的重量: 4.5 公斤。
- 滑雪板 / 滑雪沖浪板固定件最多可安裝6副滑雪板**或**4個滑雪沖浪板。
- 固定架只能用於運輸滑雪板和滑雪沖浪板。
- 開車前檢查所有的固定裝置是否固定。開車一小段路後，停車檢查所有固定裝置是否鎖緊牢靠。
- General Motors (通用汽車公司) 對於，因為錯誤地安裝固定件或附件所引起的損傷，持保留立場。若有任何事不清楚，請與最近的汽車經銷商聯繫。

### 建議和提示

- 一雙滑雪板應該並排放置。將滑雪板的尖頭朝後。滑雪沖浪板的最佳放置方法，根據車型不同而有所不同。
- 檢查載物和車頂之間的距離總是要小於 10mm。
- 應該清除車頂載物架的髒物和鹽，並且進行維護，例如給鎖件上潤滑油。
- 出於交通安全的原因並且為了減少空氣阻力，固定件在不用的時候應該卸下。在進入機器洗車房洗車之前，應該拆卸固定件。



### 在 T 槽中的安裝

- 1 拉出車頂載物架的端塞，並且 / 或者將其中部彎下。
- 2 開鎖並且打開滑雪板 / 滑雪沖浪板固定件。
- 3 將 2 個 T 槽螺絲推入每個車頂載物架的槽中，在每個螺絲上放置一個塑膠墊片。
- 4 將滑雪板 / 滑雪沖浪板固定件安裝在螺絲上，在外面的螺絲上安裝一個墊片和一個螺母。

### 注意

使用內六角扳手幫助將墊片安放在螺絲上。

- 5 調整滑雪板 / 滑雪沖浪板固定件的位置，當位置合適時，擰緊螺母。

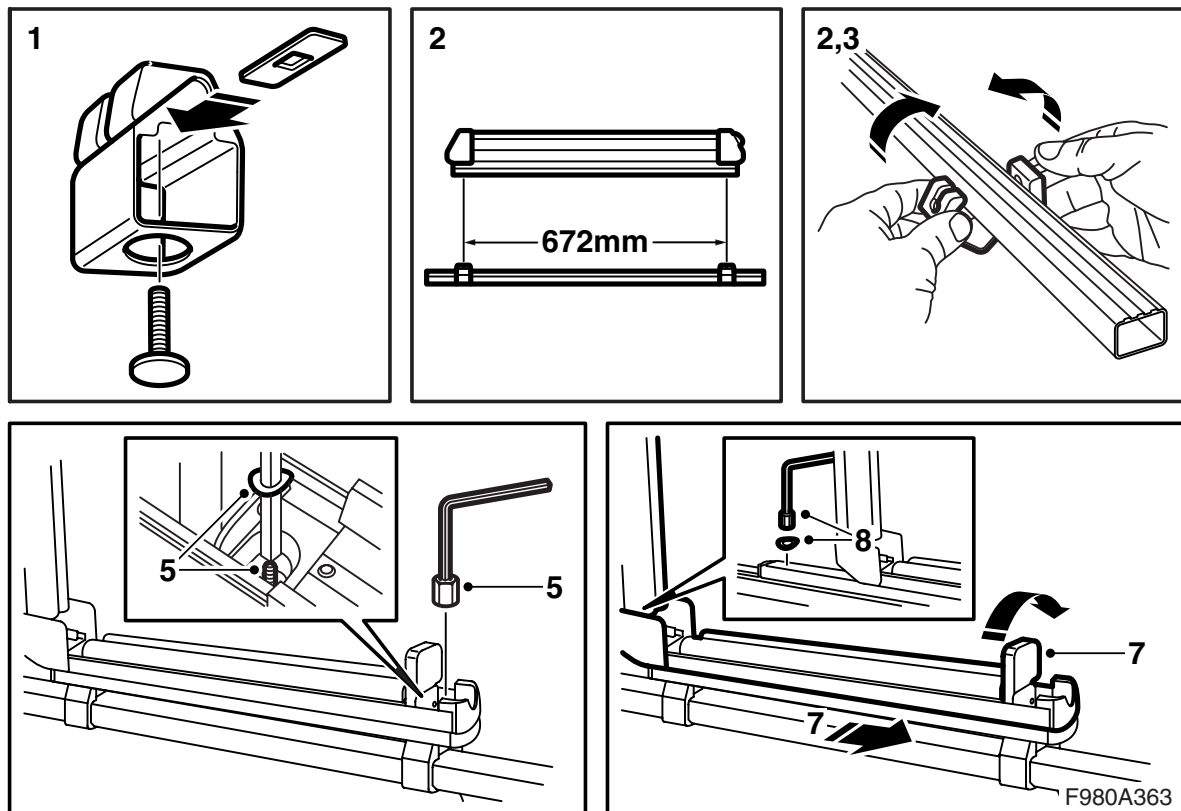
**擰緊扭力 4 牛頓米 (3 磅力英尺)**

- 6 將鎖定位件向右扳，拉出滑雪板 / 滑雪沖浪板固定件。
- 7 在另外的螺絲上安裝一個墊片和一個螺母，並且擰緊螺母。

**擰緊扭力 4 牛頓米 (3 磅力英尺)**

- 8 推入滑雪板 / 滑雪沖浪板固定件，並且向上扳起鎖定位件。關閉並且將其鎖上。
- 9 放開車頂載物架端塞的中間部分，推入端塞。

安裝說明書應該隨車保存。



## 安裝在方管上

- 1 安裝相同的固定座、墊片和螺絲。
- 2 打開固定座，將其放置在車頂載物架上。外固定座應該置於緊靠車頂載物架支座的里面，另一個固定座的安裝方式是，螺絲中心之間的距離應為 672mm。
- 3 將固定座擠壓在一起，使上表面呈水準狀態。
- 4 開鎖，打開支架。
- 5 將滑雪板 / 滑雪沖浪板固定件安裝在螺絲上，在外面的螺絲上安裝一個墊片和一個螺母。

## 注意

使用內六角扳手幫助將墊片安放在螺絲上。

- 6 擰緊螺母。

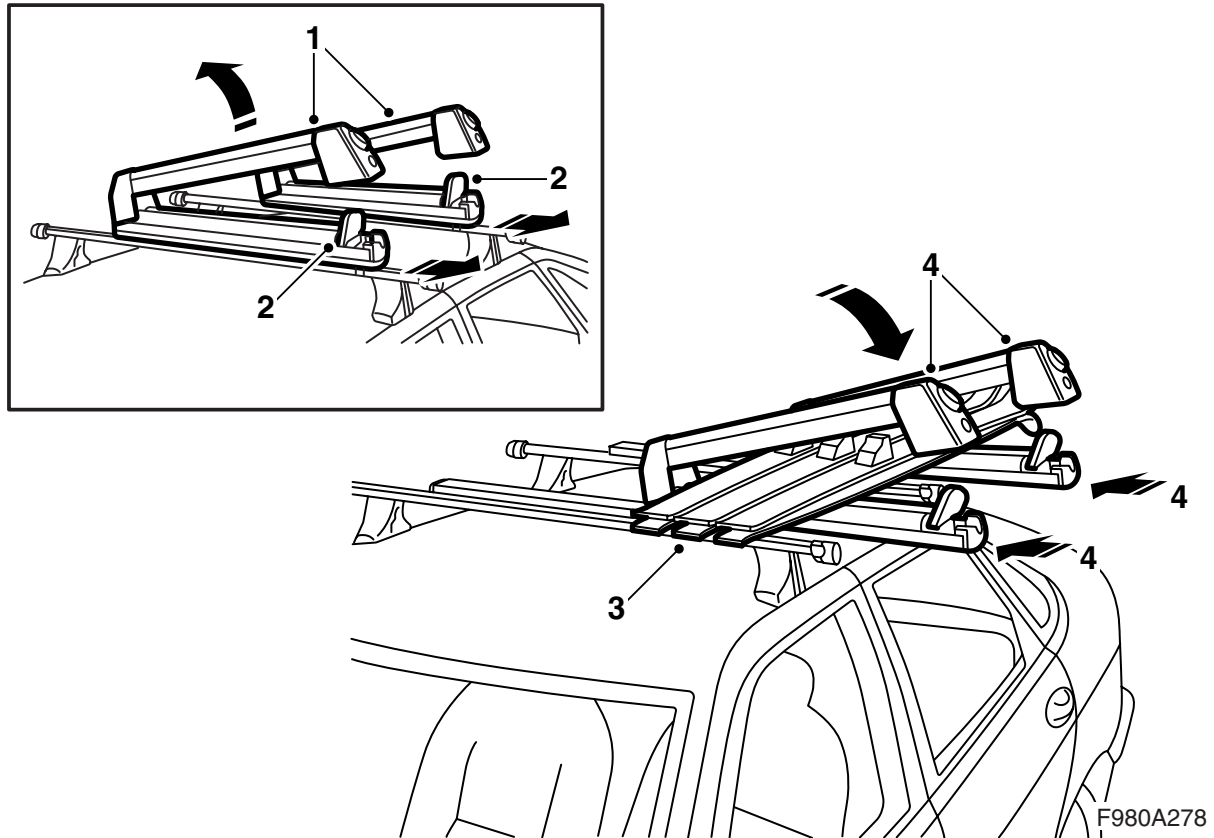
**擰緊扭力 4 牛頓米 (3 磅力英尺)**

- 7 將鎖固定件向右扳，拉出滑雪板 / 滑雪沖浪板固定件。
- 8 在另外的螺絲上安裝一個墊片和一個螺母，並且擰緊螺母。

**擰緊扭力 4 牛頓米 (3 磅力英尺)**

- 9 推入滑雪板 / 滑雪沖浪板固定件，並且向上扳起鎖固定件。關閉並且將其鎖上。

安裝說明書應該隨車保存。



## 使用說明

- 1 開鎖，打開支架。
- 2 將鎖定件向右扳，拉出滑雪板 / 滑雪沖浪板固定件。
- 3 將滑雪板 / 滑雪沖浪板放置在固定件上。
- 4 推入滑雪板 / 滑雪沖浪板固定件，並且向上扳起鎖定件。關閉並且將其鎖上。

安裝說明書應該隨車保存。