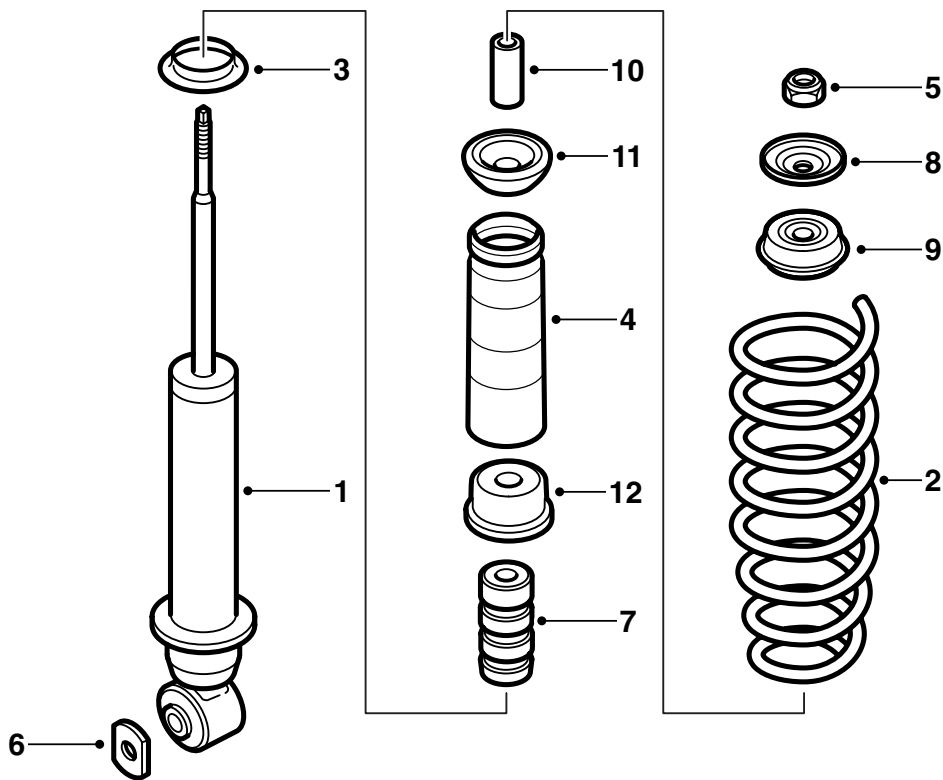




MONTERINGSANVISNING · INSTALLATION INSTRUCTIONS
MONTAGEANLEITUNG · INSTRUCTIONS DE MONTAGE

Saab 9-5 M02-
車身水準調節器

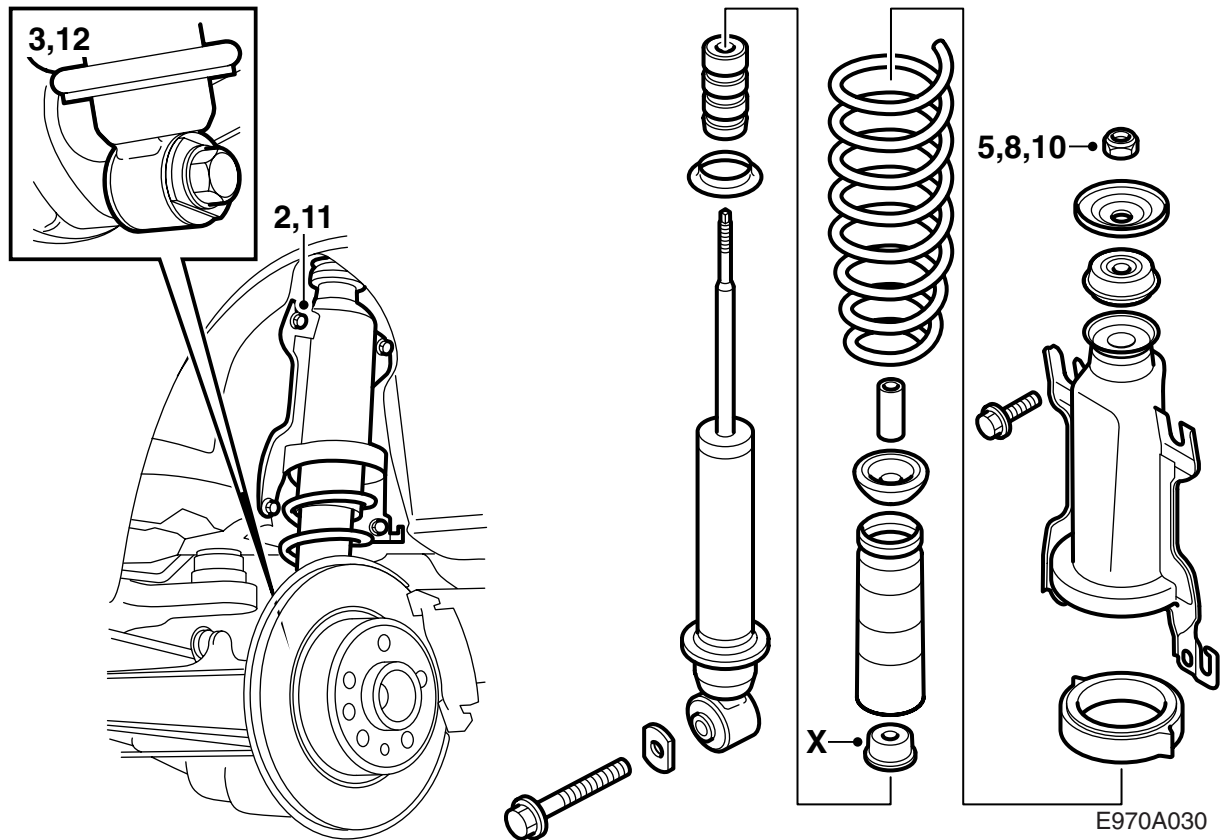
Accessories Part No.	Group	Date	Instruction Part No.	Replaces
32 025 653 32 025 654 32 025 655 32 025 656 400 131 223 400 131 231 400 131 249 400 131 256	7:61-08	Jun 05	52 38 811	52 38 811 Sep 04



E970A029

- 1 避震器 (x2)
- 2 彈簧 (x2)
- 3 墊圈 (x2)
- 4 防塵罩 (x2)
- 5 自鎖螺母 (x2)
- 6 墊片 (x2)
- 7 止推擋塊 (x2)
- 8 墊片 (x2)

- 9 橡膠襯套 (x2)
- 10 套筒 (x2)
- 11 橡膠襯套 (x2)
- 12 墊片 (x2)



- 1 提升汽車，卸下後輪。
- 2 拆卸彈簧支架的下固定螺栓，鬆開上固定螺栓少許。
- 3 拆卸避震器下固定螺栓。
- 4 提出彈簧組件及其避震器。
- 5 鬆開避震器自鎖螺母但不要完全擰鬆（拿住活塞連桿）。
- 6 壓下彈簧支架以便釋放避震器負荷，卸下中央螺帽、墊片和橡膠襯套。可能需要使用彈簧壓縮器 88 18 791。
- 7 使用相同的墊片 (X) 安裝套件中的防塵皮套。
- 8 將套件中的墊圈、止推擋塊、新的彈簧、防塵罩、橡膠襯套、彈簧的上墊圈、套筒和彈簧支架安裝在新的避震器上。

重要事項

確保彈簧端置於墊圈缺口中。

- 9 壓下彈簧支架以便鬆開避震器負荷，裝上橡膠襯套和墊片。擰上新的自鎖螺母數圈（視需要使用彈簧壓縮器）。

- 10 擰緊避震器自鎖螺母（拿住活塞連桿）。

擰緊扭力 20 牛頓米 (15 磅力英尺)。

- 11 裝入彈簧組件到位，彈簧支架應該向上伸出，擰緊螺栓。

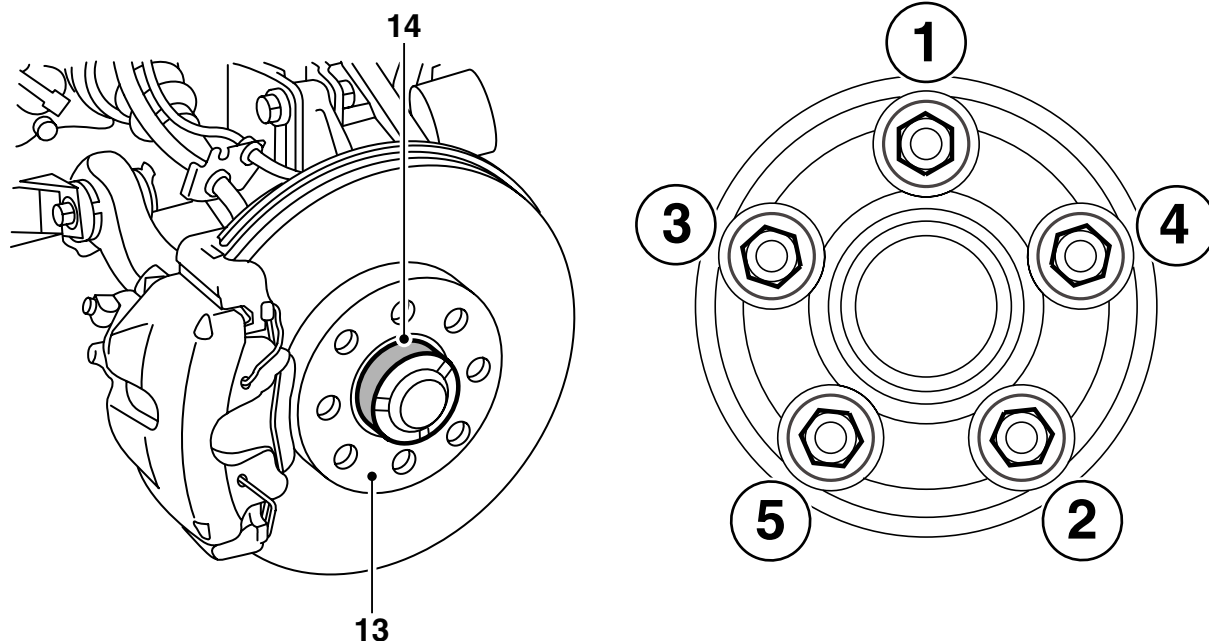
重要事項

不要忘記右側後下方螺栓的保護墊片。

擰緊扭力 55 牛頓米 (41 磅力英尺)。

- 12 將避震器的下固定座裝入後軸。穿入螺栓。用一個柱式千斤頂將轉向節殼體升起至，約與汽車由車輪支撐時的相同位置。將螺絲與套件中的墊片擰緊在一起。

擰緊扭力 190 牛頓米 (141 磅力英尺)。



E970A031

- 13 清除輪圈和煞車盤之間接合表面的髒物和鏽跡。
 14 在輪轂上塗抹白色的耐高壓潤滑脂 (零件號 30 06 442)。

重要事項

確保輪圈和煞車盤之間的接合表面沒有粘上潤滑脂。

- 15 **鋁合金輪圈**：在螺栓的螺紋和錐形表面塗抹機油。
 16 將車輪掛裝在原位，安裝螺栓，用手交叉擰緊，這樣使車輪位置對中。
 17 交叉擰緊螺栓兩遍。

重要事項

在擰緊螺栓時，車輪應該懸空。

擰緊扭力：

鋁合金輪圈 110 牛頓米 (81 磅力英尺)

鋼輪圈 50 牛頓米 +90° +90°，最大 110 牛頓米 (37 磅力英尺 +90° +90°，最大 81 磅力英尺)。

注意

爲了避免在安裝鋼輪圈時螺栓擰得過緊，應該使用扭力扳手進行角度擰緊，設定在 110 牛頓米 (81 磅力英尺)。如果扭力扳手顯示已經達到 110 牛頓米 (81 磅力英尺) 已經達到，應該中斷。

- 18 把汽車放低到地面上。

結尾收尾工作

未配備氙氣燈的汽車： 檢查燈光設定，視需要調整。

配備氙氣燈的汽車： 如下所述校準 AHL：

- 汽車應該處於平地。
- 汽車應該沒有載重。
- 搖晃汽車，這樣使釋放避震器可能有的吃力。
- 不得拉起手煞車。
- 氙氣燈應該點亮。
- 連接故障檢測工具，對兩個 AHL 控制盒進行校準設定。檢查頭燈的功能，刪除可能生成的故障代碼。
- 檢查燈光設定，視需要調整。