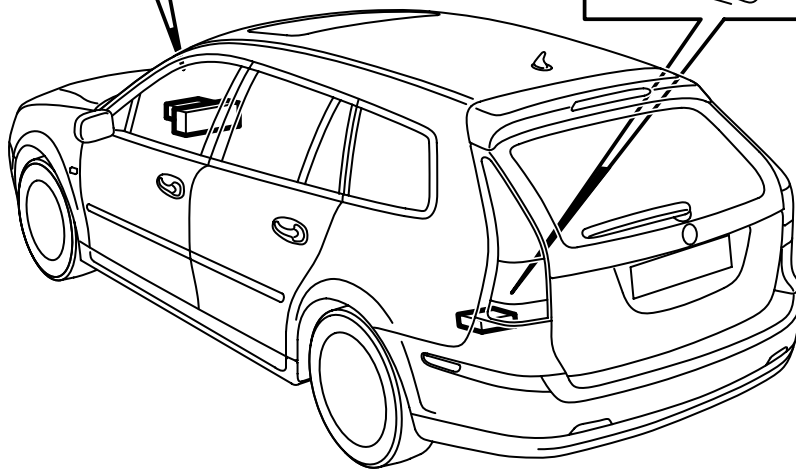
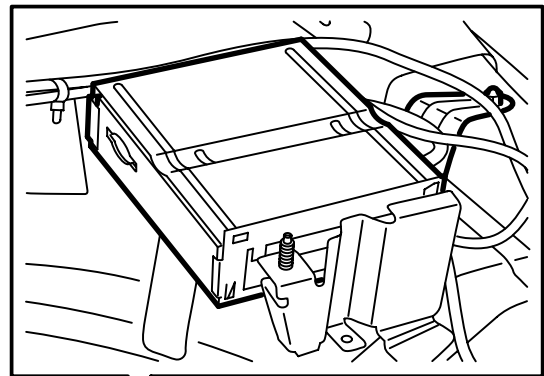
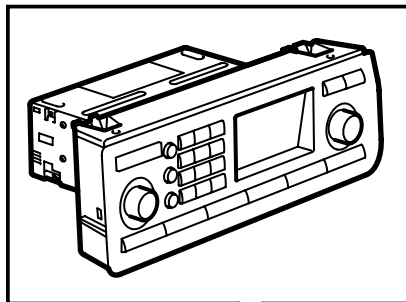




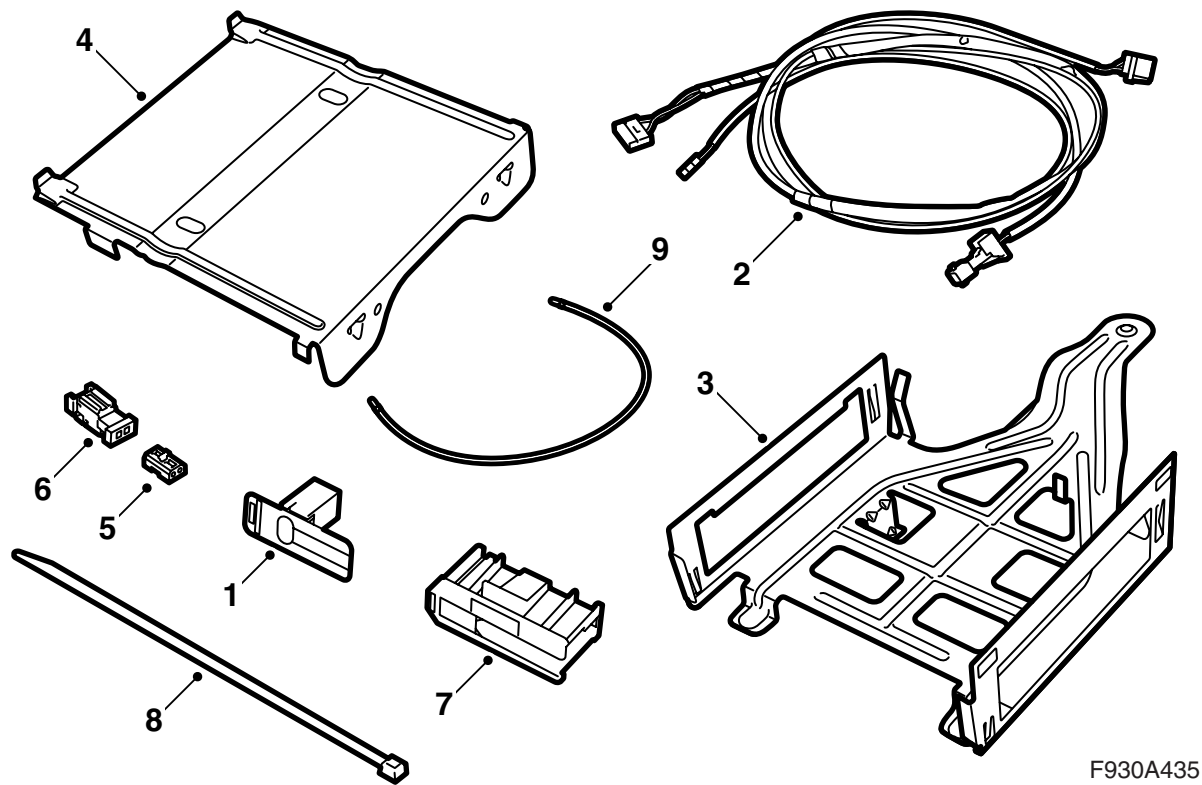
**MONTERINGSANVISNING · INSTALLATION INSTRUCTIONS
MONTAGEANLEITUNG · INSTRUCTIONS DE MONTAGE**

Saab 9-3 5 門車型 M05-
整合式移動電話

Accessories Part No.	Group	Date	Instruction Part No.	Replaces
32 025 679	9:39-14	Sep 05	32 025 678	



F930A434



F930A435

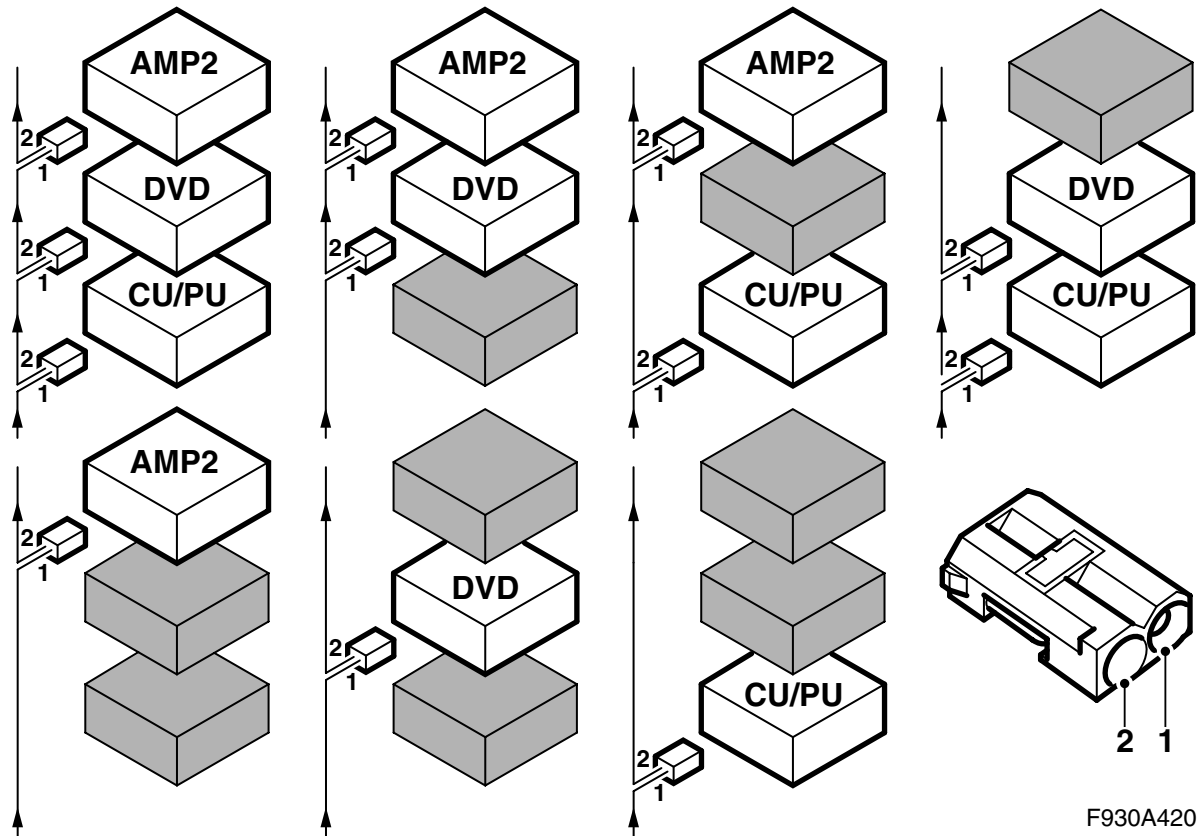
基本套件

- 1 天線，藍牙技術
- 2 線束
- 3 支架，下部
- 4 支架，上部
- 5 光纖接頭 (x2)
- 6 光纖插頭
- 7 接頭罩
- 8 束箍 (x15)
- 9 光纖電纜 (x2)

取決於汽車的配備級別，套件會需要搭配下列元件：

- 遠程數據傳輸單元 (CU)
- 資訊娛樂系統單元操縱面板 (ICM2)
- GSM 天線導線
- 光纖電纜
- 天線，藍牙技術

得分別訂購。



匯流排數據溝通

汽車電子系統的許多零件，通過匯流排進行數據溝通。共有三種不同形式的匯流排數據溝通：P 匯流排 (Powertrain Bus, 傳動系匯流排)，I 匯流排 (Instrument Bus, 儀錶匯流排) 和 O 匯流排 (Optic Bus, 光纖匯流排)。音響系統與電子地圖尋路系統和電話系統等一起，其數據溝通經由 O 匯流排。

O 匯流排系光纖式環匯流排。兩根光纖電線連接至匯流排上每一個控制盒，一根光纖電線用於接收信號，另一根用於發送信號。每個控制盒將接收的資訊，由光信號轉換成電信號，然後在發送時再轉換回光信號。O 匯流排的數據傳輸速度為 25 Mbit/s。

重要事項

非常重要，連接在 O 匯流排上的所有電子零件以一種特殊的順序連接，參見圖示，而且整個環電路在任何時候都是閉合的。

若不按照本安裝說明書中介紹的方式連接，會導致許多汽車系統不起作用。

AMP2 是一個右後車輪拱罩處的放大器

CU/PU 是一個座椅靠背之後的遠程數據傳輸單元

DVD 是一個座椅靠背之後的 DVD 放送機

在安裝一個連接至 O 匯流排的新設備時，重要的是，要連接在已有設備的正確一側。

重要事項

在接觸光纖電纜的操作中應該小心謹慎，以避免引起信號錯誤。

- 非常重要，接頭中的兩根導線不得混淆。
- 電纜不得絞接。
- 電纜導線不得以小於 25 mm 的半徑弧度彎曲。
- 電纜不得承受高於 85° C 的溫度。
- 電纜導線端頭應該沒有髒物。
- 電纜導線不得遭受任何打擊，導致透明的塑膠鍍裝變白，因此引起光強度降低。這樣會產生數據溝通中斷。
- 電纜導線不得碰到鋒利邊緣，這樣會導致信號減弱。

注意

有關拆卸 / 安裝方法的不同步驟的進一步說明，請參閱 WIS 中的相應章節。

1 配備 ICM1 的汽車：連接故障檢測工具，從汽車上分開資訊娛樂系統的操縱面板。

配備 ICM3 的汽車：連接故障檢測工具，從汽車上分開遠程數據傳輸單元。

重要事項

控制盒對靜電荷敏感。為了不使控制盒內的元件損壞，更換時必須遵守下列操作規定：

- 任何時候都不得用手或衣服碰到控制盒的接腳。
- 通過接觸汽車的車身 / 引擎殼體而使自身接地。拔下汽車控制盒的接頭。
- 通過接觸汽車的車身 / 引擎殼體而使自身接地。連接汽車控制盒的接頭。
- 將換下的控制盒裝入退回包裝中，不要觸碰控制盒的接腳。
- 將新的控制盒保持在原包裝中盡可能長的時間，臨使用時再拆封。

進入目錄 “All” 並且在 “Add/Remove” 下面選擇控制盒。然後選擇 “Remove” 並且按照說明操作。點火鑰匙必須處於 ON 位置。可能需要使用 TIS2000。當控制盒與汽車分離之後，點火鑰匙應該旋至 OFF 位置。然後可以拆卸控制盒。

2 將車鑰匙拔出點火開關。

3 配備 ICM1 的汽車：拆卸資訊娛樂系統操縱面板 (ICM)。

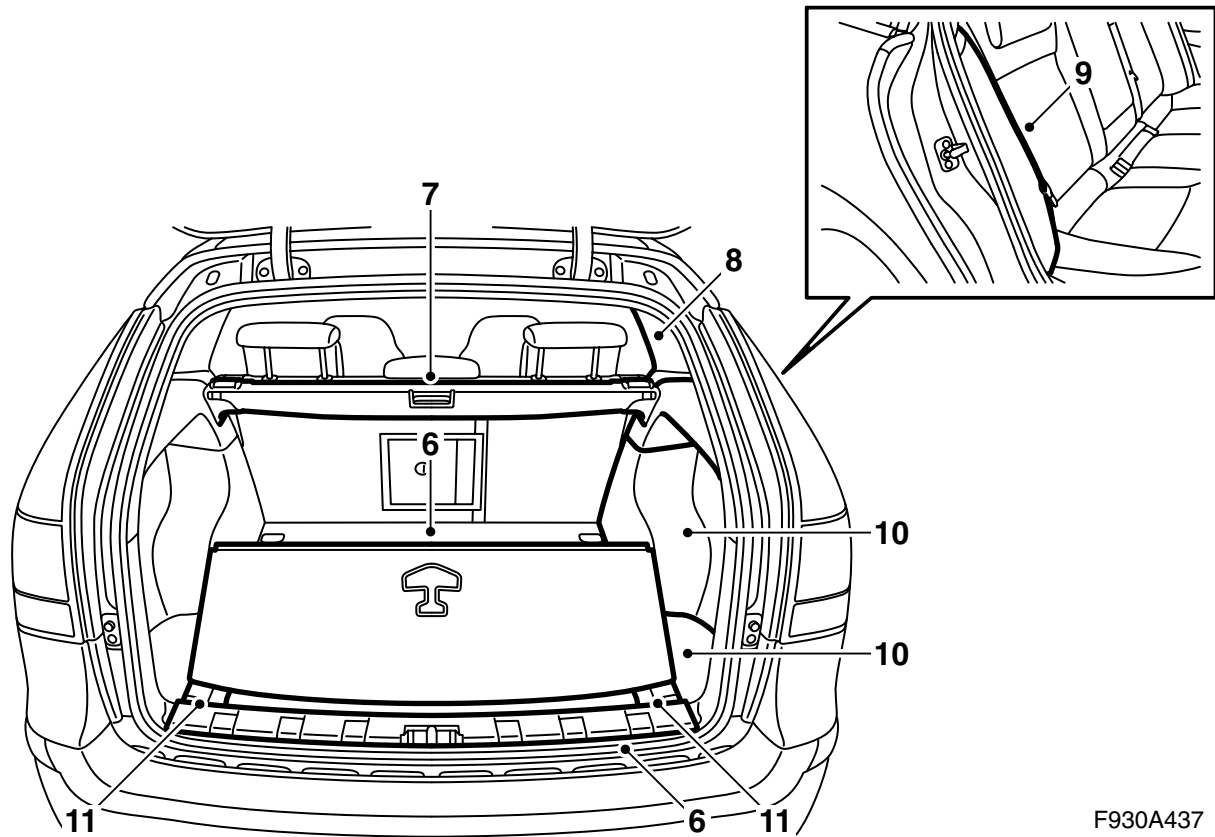
重要事項

在接觸光纖電纜的操作中應該小心謹慎，以避免引起信號錯誤。

- 電纜導線不得以小於 25 mm 的半徑弧度彎曲。
- 電纜導線不得遭受任何打擊，導致透明的塑膠鍍裝變白，因此引起光強度降低。這樣會產生數據溝通中斷。
- 電纜導線不得碰到鋒利邊緣，這樣會導致信號減弱。

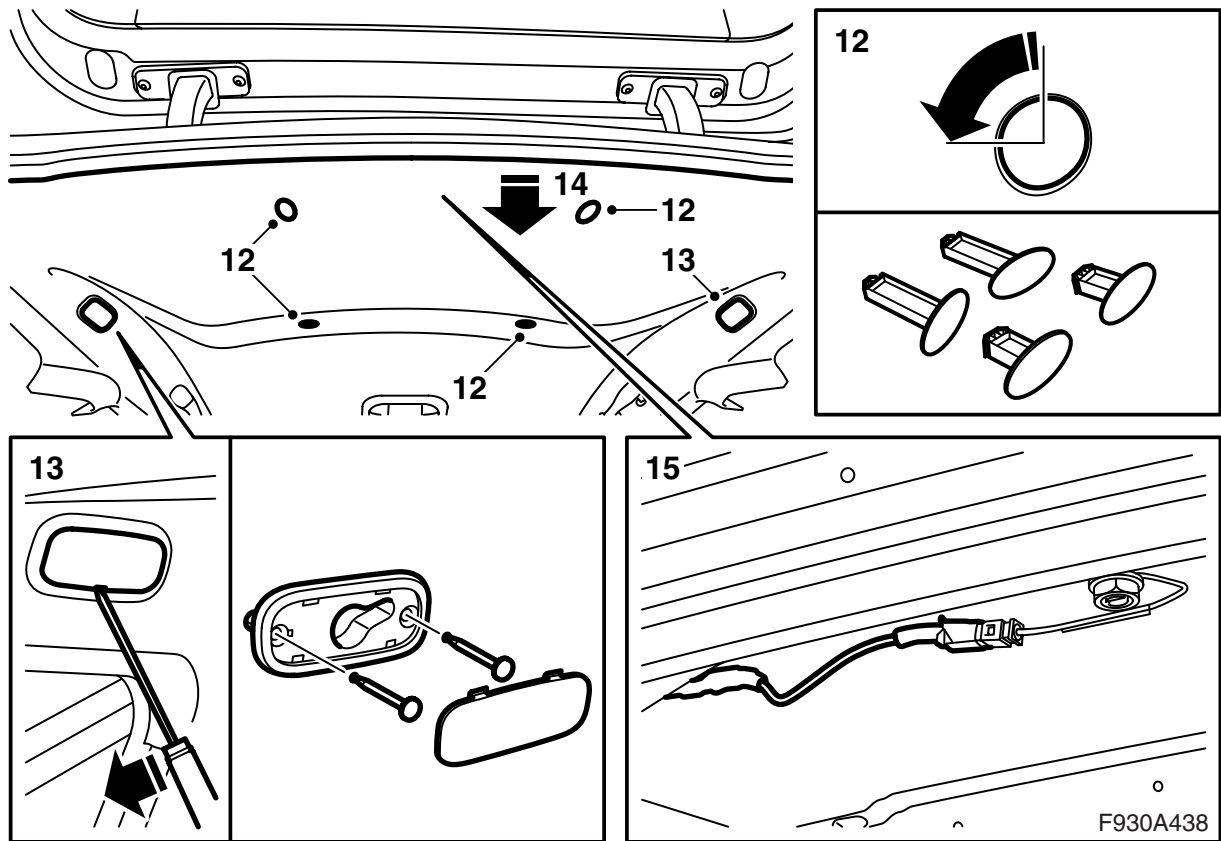
4 配備 ICM1 的汽車：安裝一個新的資訊娛樂系統操縱面板 (ICM2)。

5 摺倒後座靠背。

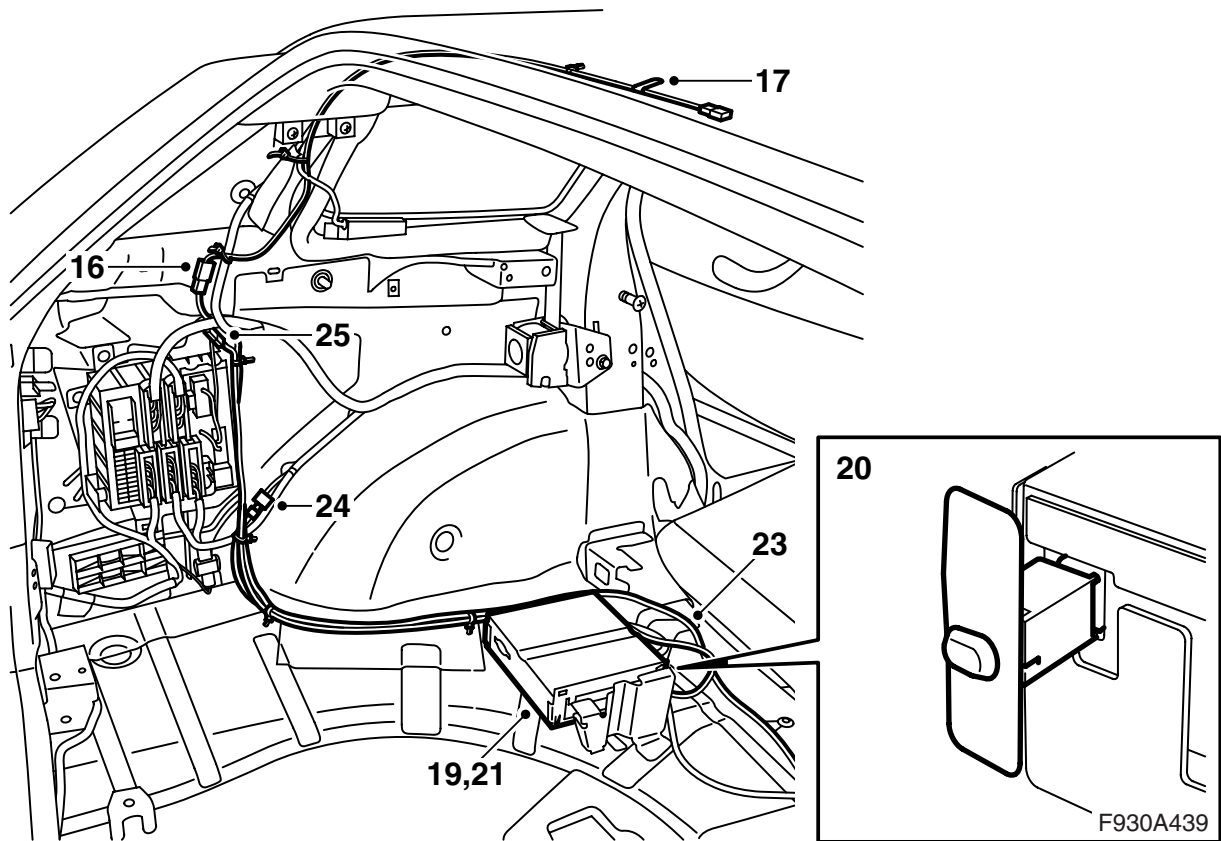


F930A437

- 6 拆卸護檻板和行李廂地板。
- 7 拆卸可能的遮掩板。
- 8 **第 8-11 點，應該在兩側 (配備 ICM3 的汽車只在左側) 執行。**
拆卸 C 柱飾板。
- 9 拆卸側墊。
- 10 拆卸後側飾板和置物匣蓋子。
- 11 拆卸泡沫材料塊。



- 12 拆卸內車頂的後和中卡夾（通過將其旋轉 90°）以及邊窗之上的固定件。
- 13 拆卸邊窗之上的固定座。
- 14 小心地在後緣降下內車頂足夠度多，以便夠到天線。用兩個拆卸工具 82 93 474，保持內車頂在位。
- 15 拆卸天線的天線導線，如果有的話。連接套件的天線導線至天線的紫色接頭。將套件的天線導線固定至左 D 柱。

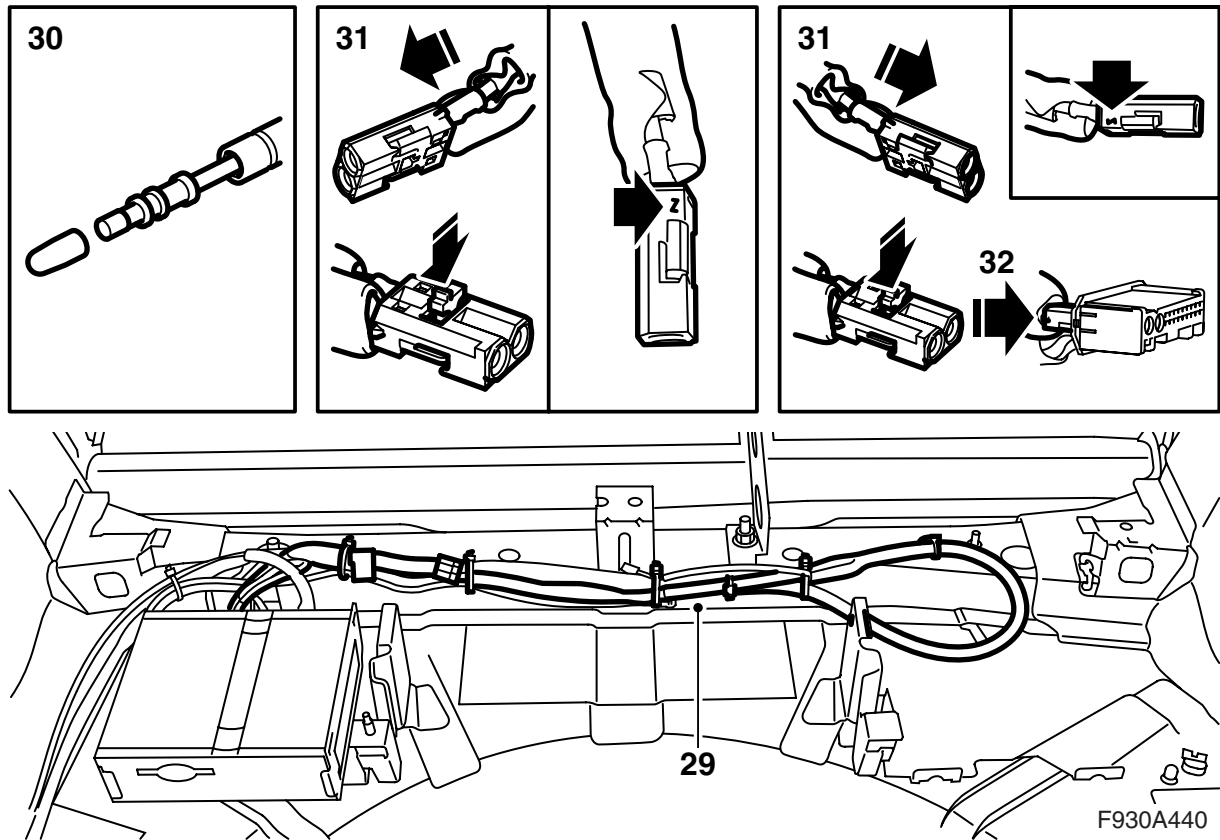


- 16 將新的天線導線，沿著 D 柱和中央接線盒前面，敷設至地板。沿著汽車的線束至遠程數據傳輸單元。
- 17 沿著新的導線，貼住可能取下的導線。在接頭上貼防顫響膠布。
- 18 安裝內車頂。
- 19 拆卸遠程數據傳輸單元的固定座，擰緊裝上支架下部。
- 20 **未配備電子地圖引路系統的汽車：**在左側後座靠背背後，安裝遠程數據傳輸單元。連接藍牙天線至遠程數據傳輸單元的黃色天線接頭。安裝上部。
- 21 **配備電子地圖引路系統的汽車：**更換遠程數據傳輸單元。移開藍牙天線。
繼續至第 69 點。
- 22 連接 GSM 天線導線至紫色接頭。
- 23 將套件線束的大接頭，置於遠程數據傳輸單元背後，並且沿著汽車線束在左車輪拱罩將線束敷設至後中央接線盒。
- 24 連接附件線束的 2 接腳接頭，至車輪拱罩處後中央接線盒下面的 2 接腳接頭。
- 25 連接附件線束的 3 接腳接頭，至後中央接線盒上面的 3 接腳接頭。
- 26 用束箍沿著汽車線束，固定附件線束和天線導線一直到遠程數據傳輸單元。用膠布固定 DVD 單元的接頭。
- 27 **如果汽車既無後放大器 (AMP2) 也無電子地圖引路系統：**去第 28 點。
如果汽車有後放大器 (AMP2) 但無電子地圖引路系統：去第 51 點。

⚠ 警告

檢查導線束是否被夾擠。安裝錯誤會導致導線束損傷並引起短路 / 火災。

- 24 連接附件線束的 2 接腳接頭，至車輪拱罩處後中央接線盒下面的 2 接腳接頭。



28 第 28-50 點，適用於既無後放大器 (AMP2) 也無電子地圖引路系統的汽車：

拆卸從後放大器位置至 DVD 單元位置的線束。

29 小心地彎曲線束，這樣使單獨的光纖導線能夠夠到遠程數據傳輸單元。

33 剪掉多餘的線束固定座。將 AMP2 接頭彎曲複位。用束箍將線束固定在承樑上。

重要事項

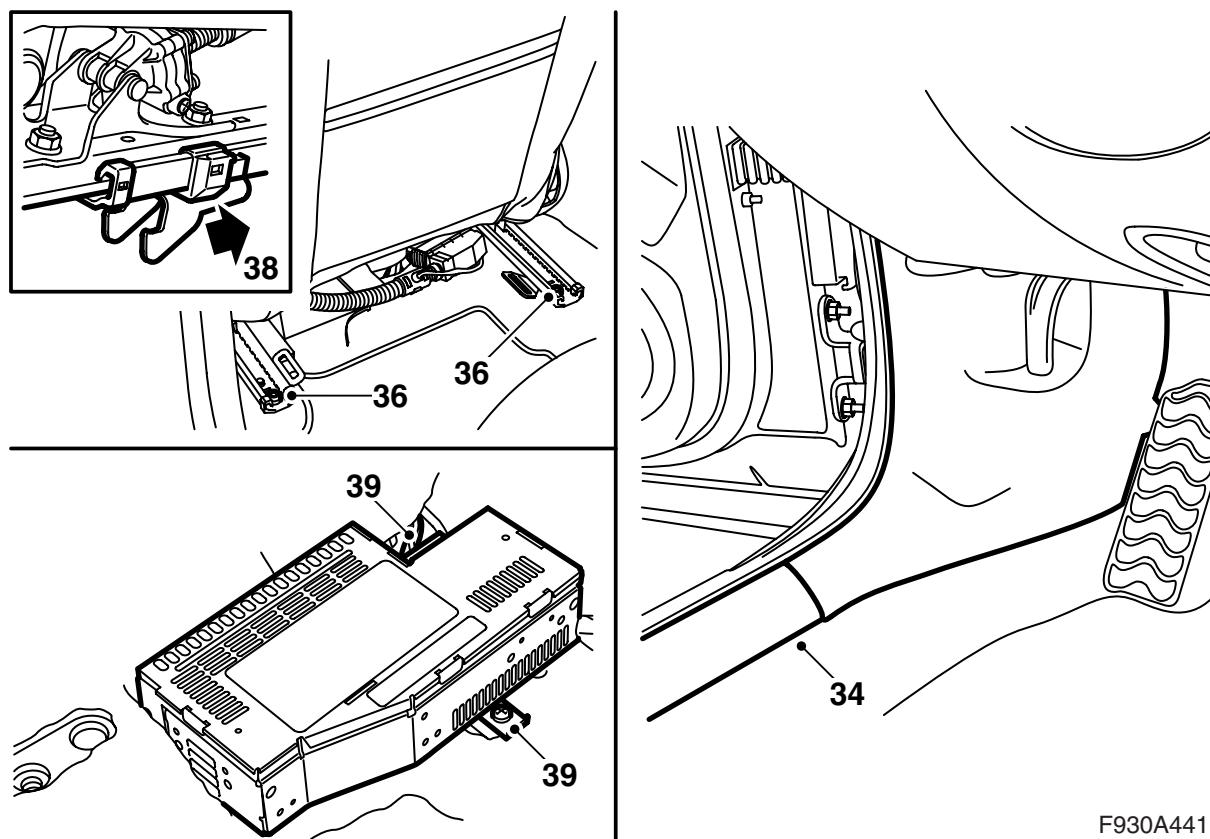
在接觸光纖電纜的操作中應該小心謹慎，以避免引起信號錯誤。

- 電纜導線不得以小於 25 mm 的半徑弧度彎曲。
- 電纜導線不得遭受任何打擊，導致透明的塑膠鍍裝變白，因此引起光強度降低。這樣會產生數據溝通中斷。
- 電纜導線不得碰到鋒利邊緣，這樣會導致信號減弱。

30 拆卸光纖導線接頭的保護件。

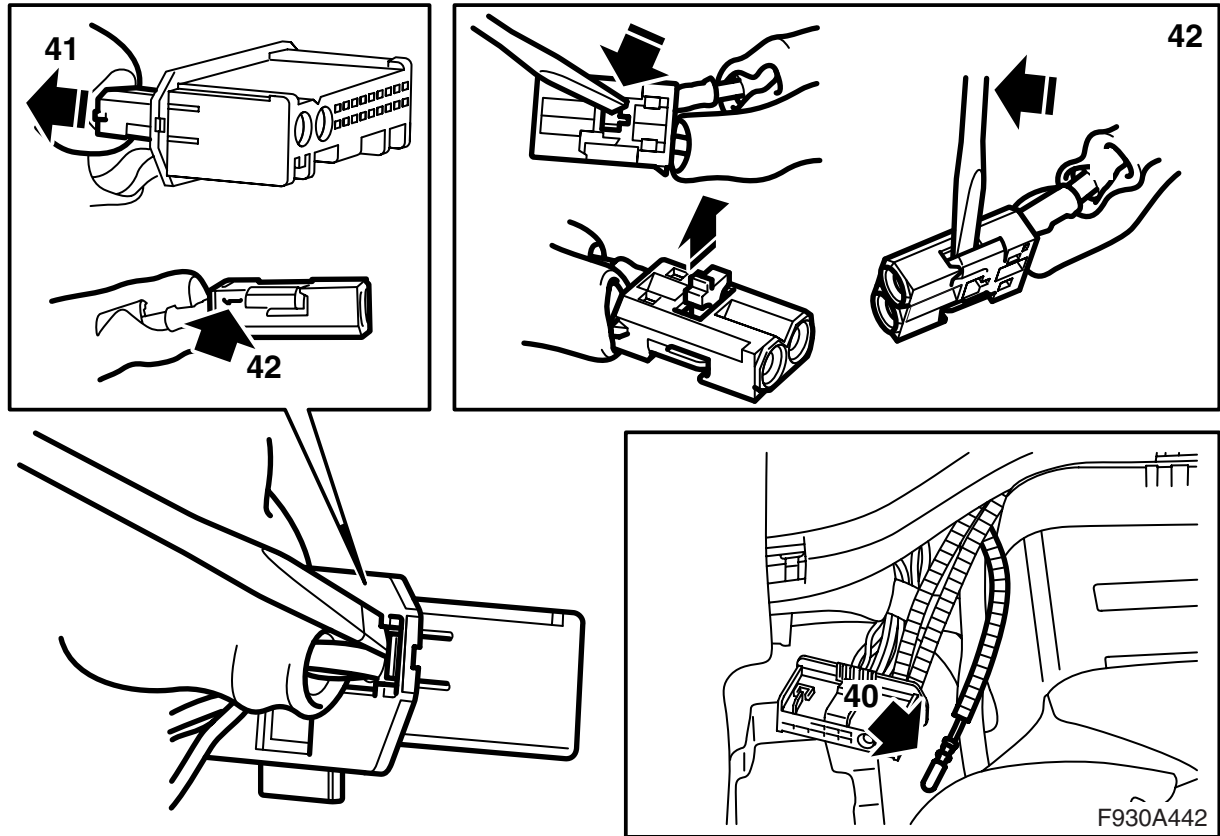
31 在套件的一個光纖接頭中，安裝有綠色標記的光纖導線至位置 1，安裝有藍色標記的光纖導線至位置 2。安裝鎖定件。

32 將光纖接頭及其適配線束的接頭，安裝至套件的接頭罩中，將其連接至遠程數據傳輸單元。

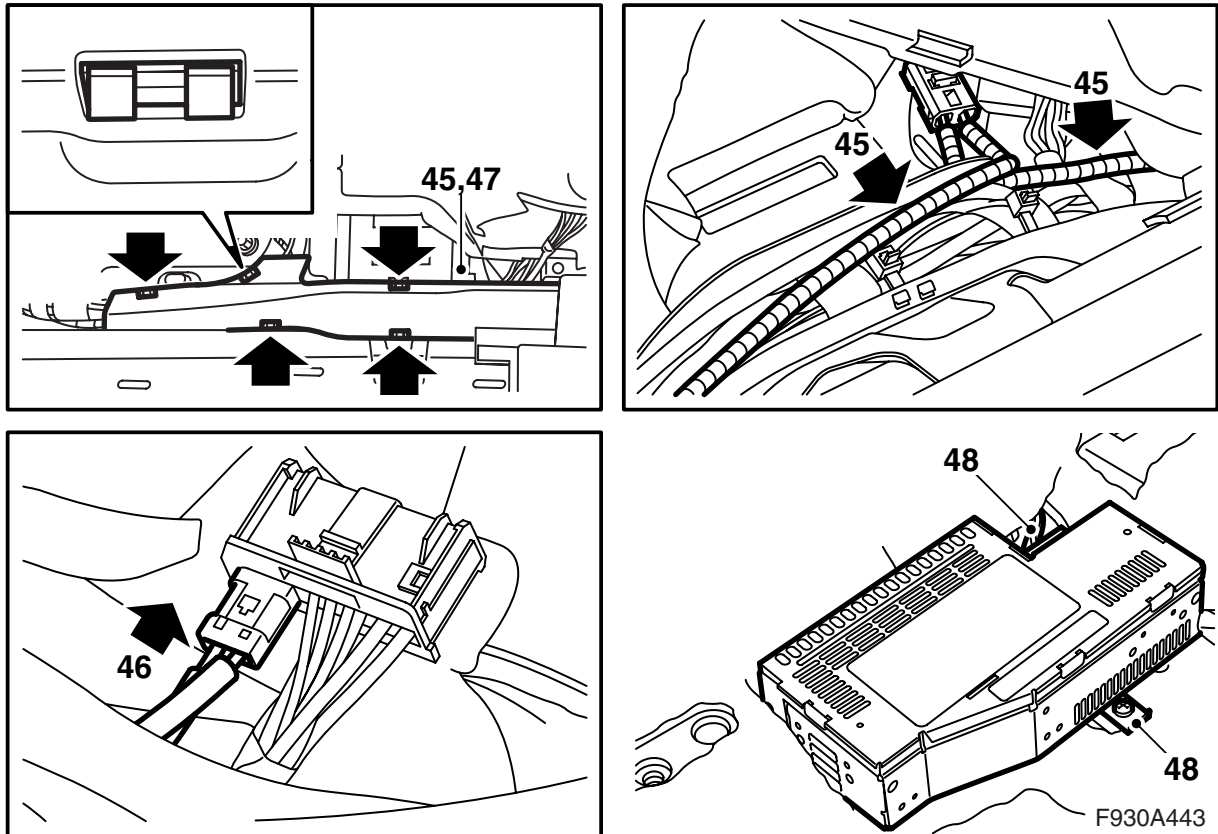


F930A441

- 34 拆卸汽車左側的前護檻板。
- 35 將左前座椅置於最靠前位置，向前摺倒靠背。
- 36 拆卸座椅的兩個後固定螺絲。
- 37 將座椅向前傾斜。
- 38 將座椅向後拉，使固定鉤脫開。向後摺倒整個座椅。
- 39 拆卸放大器。



- 40 找到放大器旁邊的有綠色記號的光纖導線。
- 41 從放大器的接頭上拔出光纖導線的插頭（小插頭）。
- 42 拆卸連接至位置 1 的光纖電纜，方法是打開接頭的鎖，小心提起卡榫。
- 43 拆卸有綠色標記的光纖導線接頭的保護件。
- 44 將保護件安裝至卸下的光纖電纜的接頭上，並且小心地將光纖電纜置於一邊，避免被損傷。



- 45 拆卸導線槽的蓋子，檢查有綠色標記的光纖電纜沒有扭折，將其安裝在放大器的光纖接頭的位置 1。安裝鎖定件。

重要事項

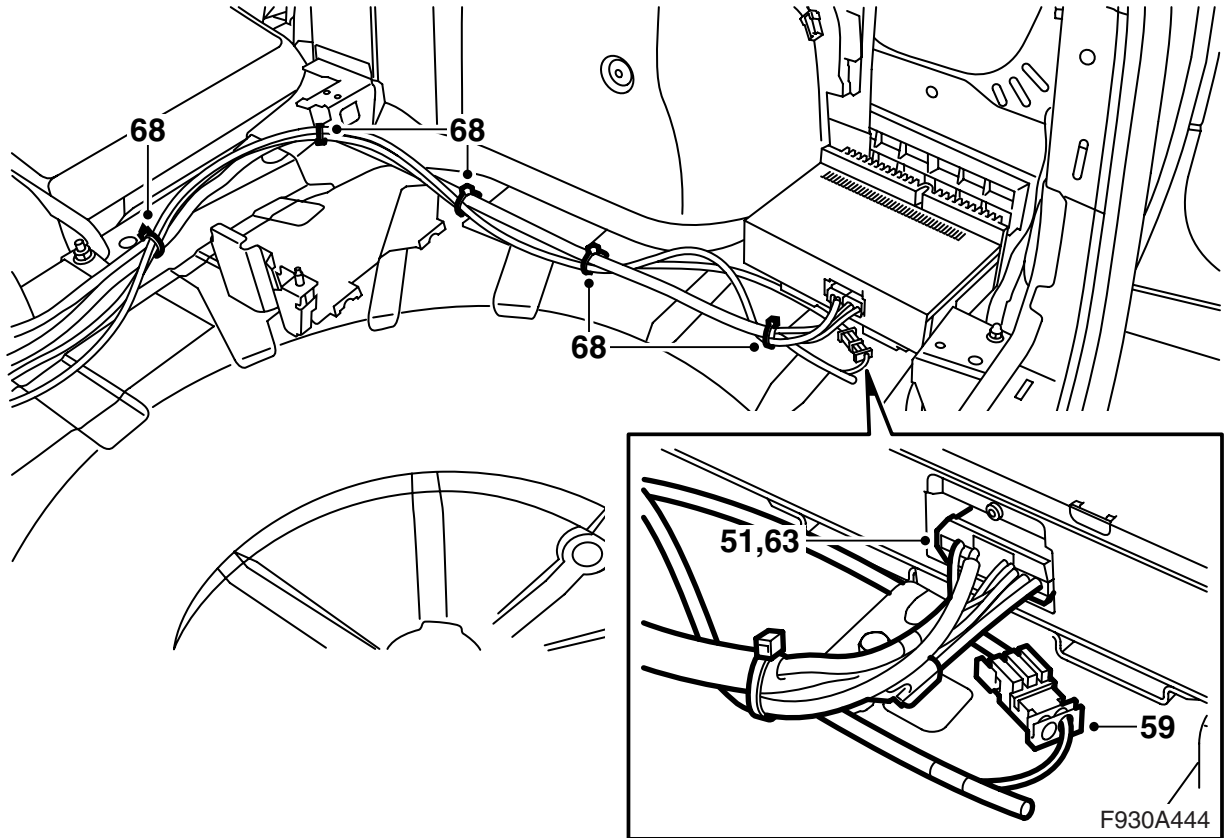
在接觸光纖電纜的操作中應該小心謹慎，以避免引起信號錯誤。

- 電纜導線不得以小於 25 mm 的半徑弧度彎曲。
- 電纜導線不得遭受任何打擊，導致透明的塑膠鎧裝變白，因此引起光強度降低。這樣會產生數據溝通中斷。
- 電纜導線不得碰到鋒利邊緣，這樣會導致信號減弱。

- 46 將光纖接頭安裝在大插頭中。
- 47 安裝導線槽的蓋子，摺回墊毯並且將接頭和導線從墊毯的孔穿出。
- 48 連接並且安裝放大器。
- 49 將座椅置於正確位置，注意使固定鉤處於固定座中的正確位置上，安裝後固定螺絲。

擰緊扭力 30 牛頓米 (22 磅力英尺)

- 50 去第 69 點。



51 第 51-68 點，適用於有後放大器 (AMP2) 但無電子地圖引路系統的汽車

拆卸後放大器的接頭。

重要事項

在接觸光纖電纜的操作中應該小心謹慎，以避免引起信號錯誤。

- 電纜導線不得以小於 25 mm 的半徑弧度彎曲。
- 電纜導線不得遭受任何打擊，導致透明的塑膠鍍裝變白，因此引起光強度降低。這樣會產生數據溝通中斷。
- 電纜導線不得碰到鋒利邊緣，這樣會導致信號減弱。

52 從放大器的接頭上拔出光纖導線的插頭 (小插頭)。

53 拆卸連接至位置 1 的光纖電纜，方法是打開接頭的鎖，小心提起卡榫。

54 將光纖導線，安裝至套件的一個光纖接頭的位置 1。

55 安裝鎖定件。

56 拆卸附加光纖導線之一的接頭上的保護件。

57 將光纖導線，安裝至套件的一個光纖接頭的位置 1。

58 安裝鎖定件。貼上一塊膠布，作為在另一端的標記。

59 將接頭互相連接起來。

60 拆卸另一根附加光纖導線接頭上的保護件。

61 將光纖導線，安裝至 AMP2 光纖接頭的位置 1。

62 安裝鎖定件。

63 將光纖接頭安裝在大插頭中，將其連接至放大器。

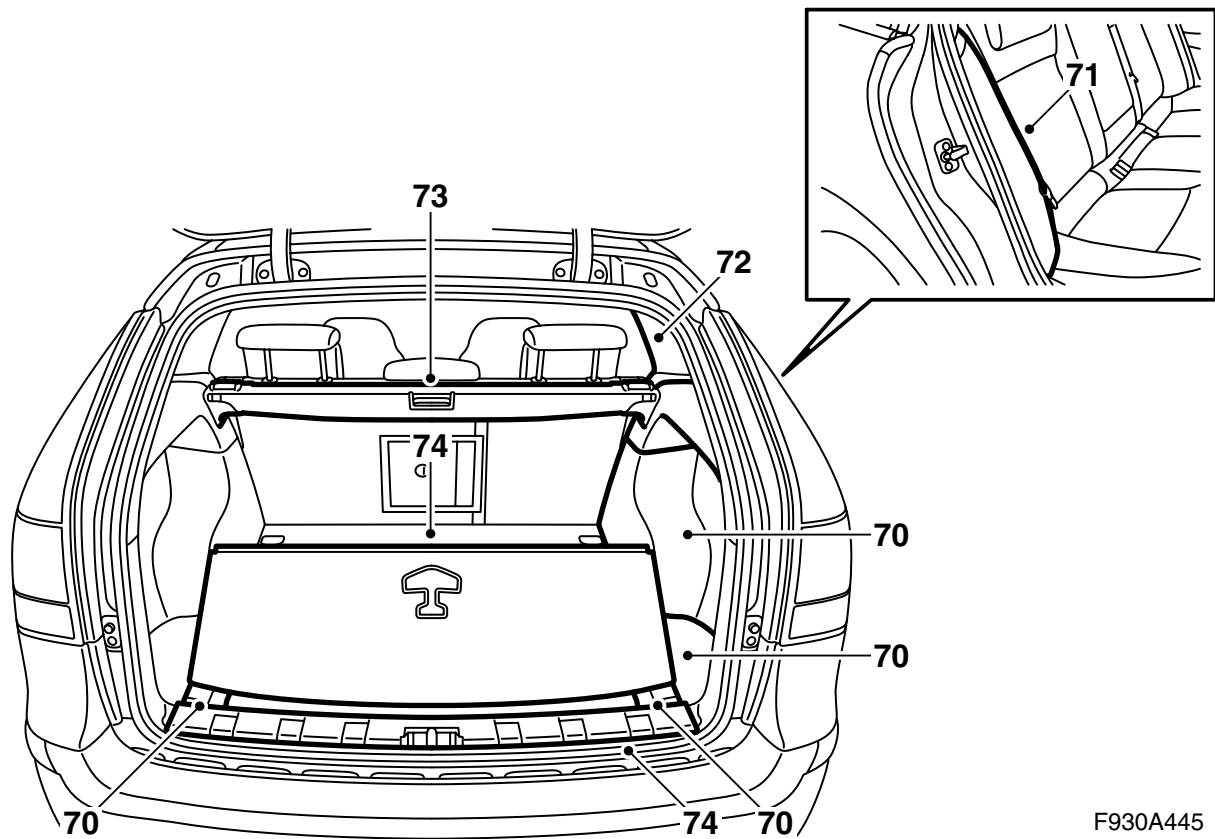
64 將兩根光纖導線拉向遠程數據傳輸單元。

65 拆卸光纖導線的保護件，連接有膠布記號的光纖導線和沒有記號的光纖導線，分別至套件的一個光纖接頭的位置 1 和位置 2。

66 安裝鎖定件。

67 將光纖接頭及其遠程數據傳輸單元附件線束的接頭，安裝至套件的接頭罩中，並且將其連接至遠程數據傳輸單元。

68 用束箍固定光纖導線，從遠程數據傳輸單元開始。可能有的多餘的導線，拉入 AMP2 旁邊的弓形中。



F930A445

69 第 69-72 點，應該在兩側 (配備 ICM3 的汽車只在左側) 執行。

安裝泡沫材料塊。

70 安裝後側飾板和置物匣蓋子。

71 安裝側墊。檢查安全帶沒有被絞纏。

72 安裝 C 柱飾板。

73 安裝可能的遮掩板。

74 安裝行李廂地板和護檻板。摺起後座，檢查後座處於鎖定位置。

75 連接故障檢測工具，選擇車型和年型，選擇 “All”，選擇 “Add/Remove”，選擇當前的更換 / 新裝單元，並且選擇 “Add”。

注意

故障檢測工具有時需要從 TIS 中讀取一個安全代碼。故障檢測工具的螢幕上將顯示如何操作。

76 檢查系統的功能是否正常。