



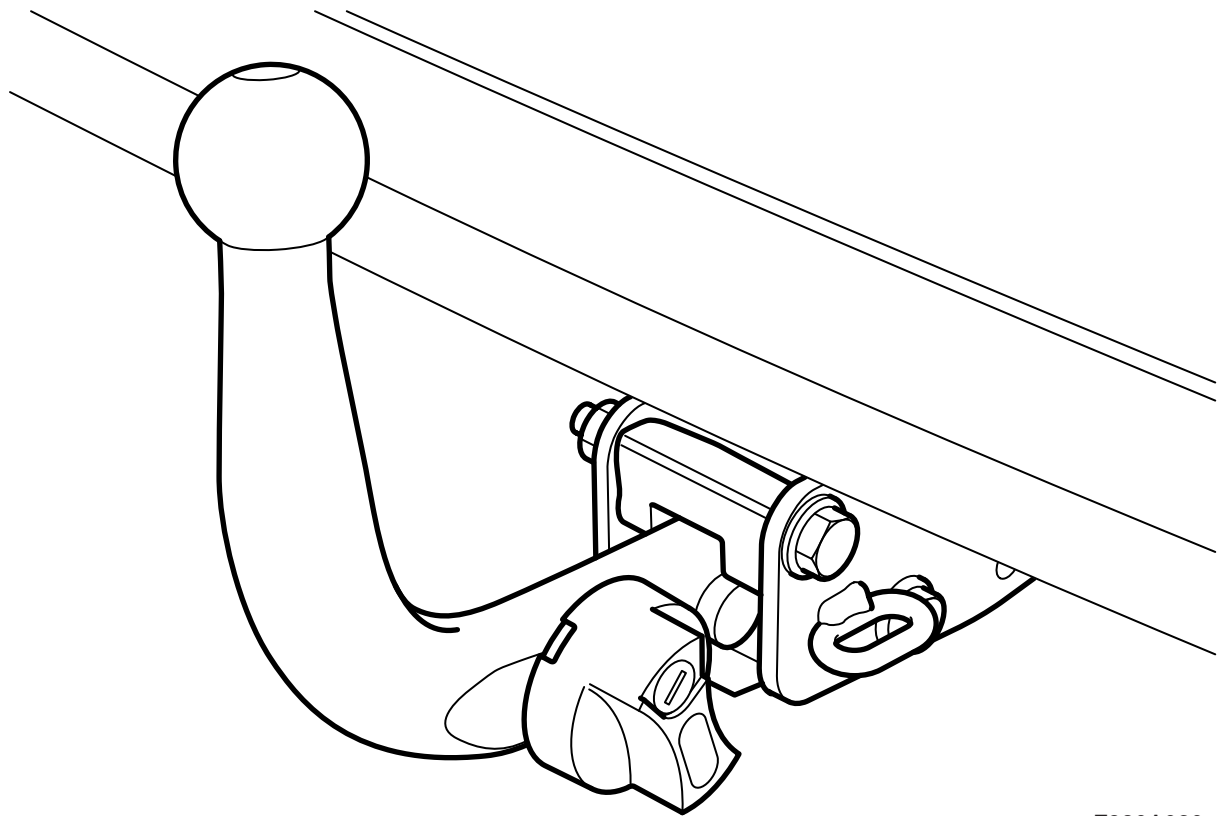
**MONTERINGSANVISNING · INSTALLATION INSTRUCTIONS
MONTAGEANLEITUNG · INSTRUCTIONS DE MONTAGE**

Saab 9-3 5 門車型 M06-

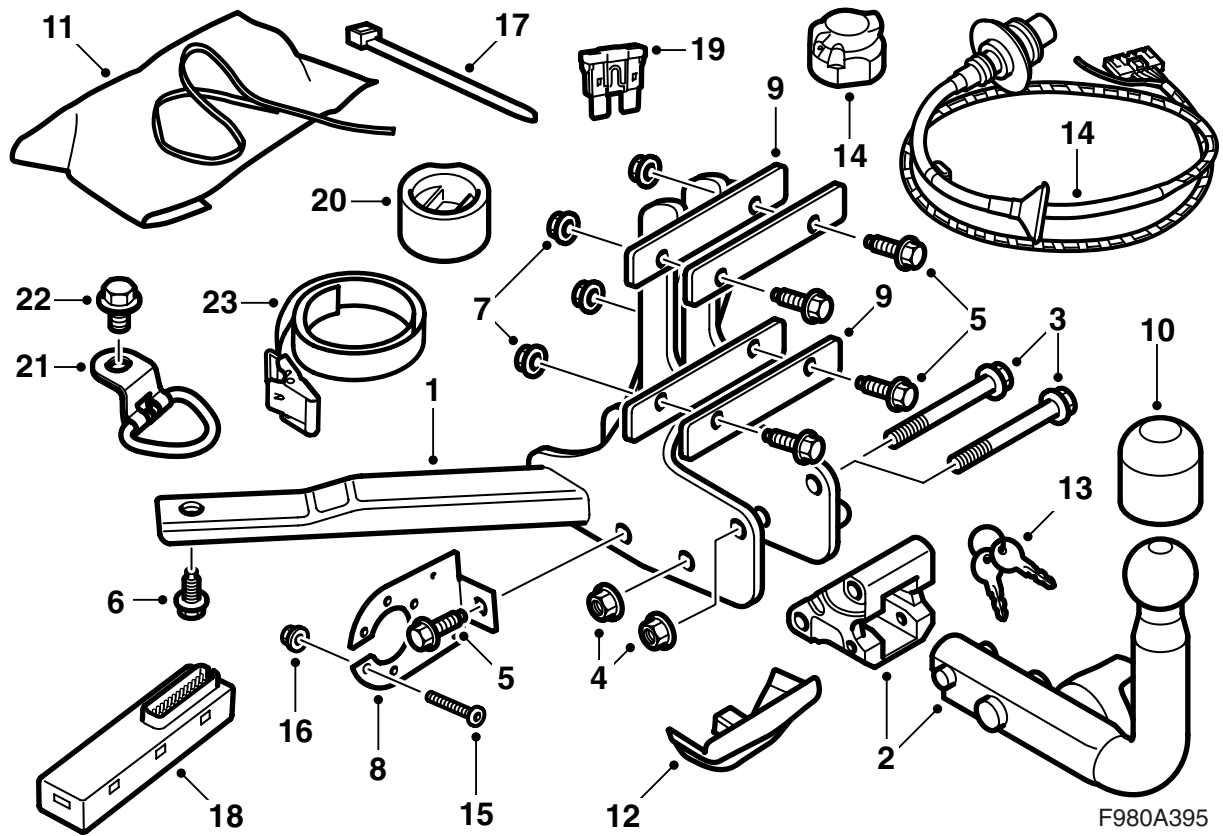
(EC 94/20 , E4 00 2885)

可拆卸式拖車鉤

Accessories Part No.	Group	Date	Instruction Part No.	Replaces
12 795 099 32 026 053	9:86-06	Oct 07	12 798 869	Jun 07



F980A020



- 1 車身固定座
- 2 球單元
- 3 螺絲 (x2)
- 4 螺母 (x2)
- 5 螺絲 (x5)
- 6 螺絲 (x2)
- 7 螺母 (x5)
- 8 接頭固定板
- 9 加強板 (x2)
- 10 球保護件
- 11 保護袋
- 12 蓋罩 (單獨訂購)
- 13 鑰匙 (x2)
- 14 線束 (13 電樁頭)
- 15 螺絲 (x3)
- 16 螺母 (x3)
- 17 束箍 (x4)
- 18 電子組件
- 19 保險絲
- 20 保護套筒
- 21 行李固定環
- 22 螺絲
- 23 皮帶

注意

隨時檢查所在國家有關安裝拖車鉤的法律要求和規定。確保遵守執行。

拖車鉤裝置符合 94/20/EEC 標準。

最大允許掛車重量：

帶煞車的掛車： 1600 公斤 (3500 磅)

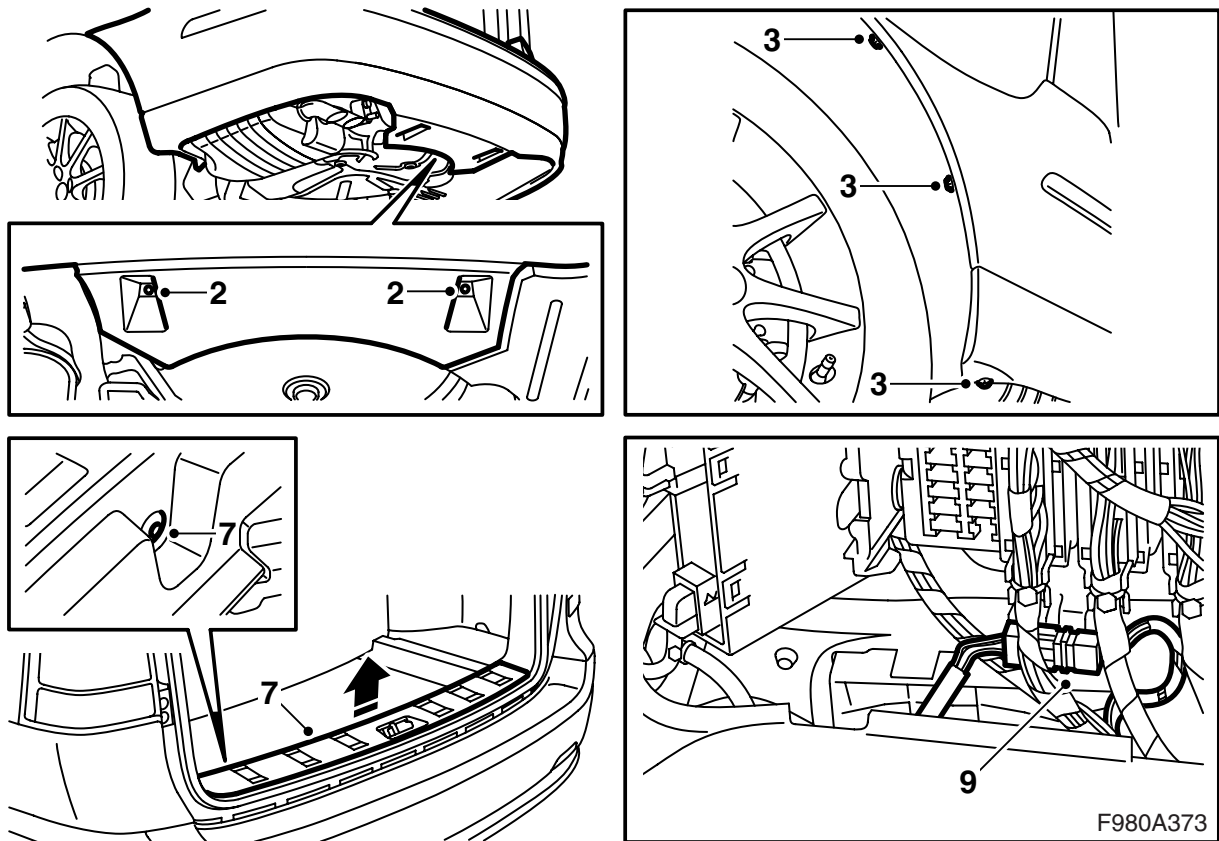
無煞車掛車： 50% 牽引車輛全裝備重，但最多 750 公斤 (1650 磅)。

最大允許球壓力： 75 公斤

最大 D 值： 9.0 千牛頓

重要事項

安裝拖車鉤之後應該對汽車進行車檢，並且車檢時出示此安裝說明書。

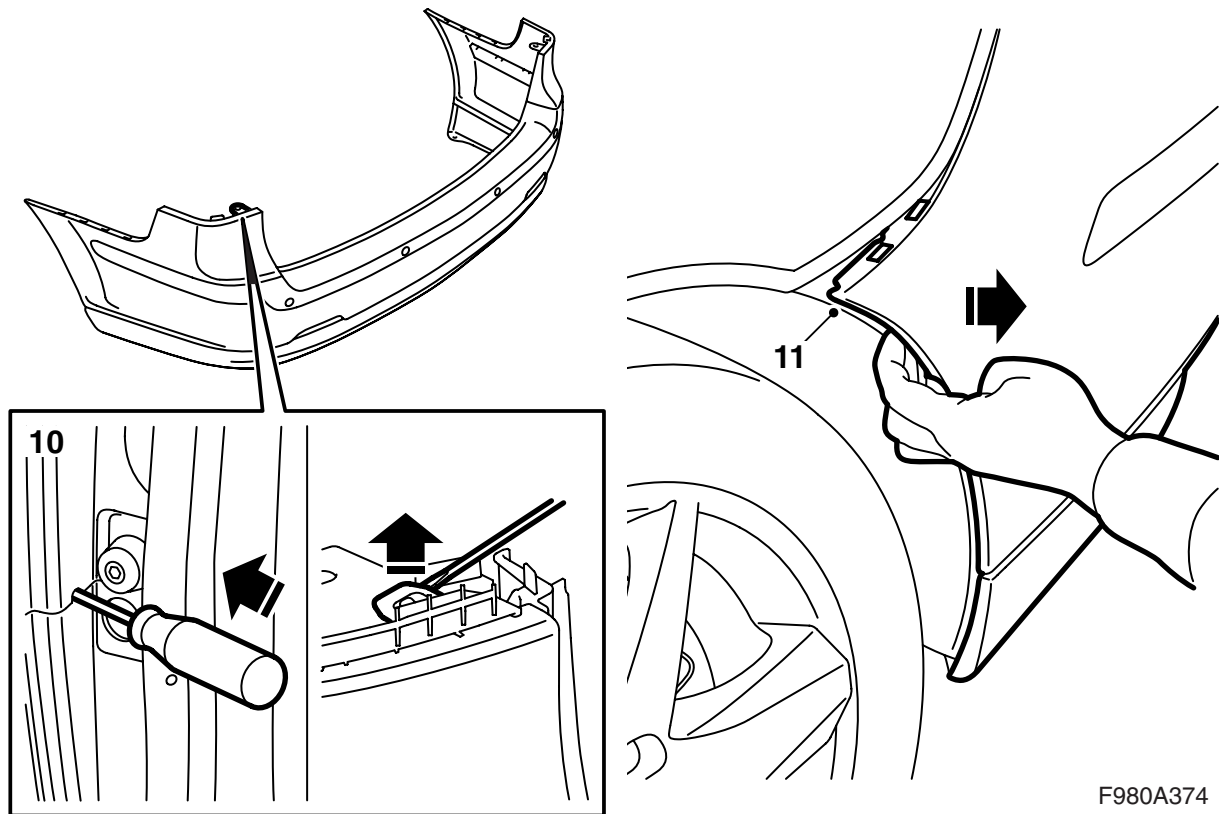


- 1 舉升汽車。
- 2 拆卸擾流板的中央螺帽。
- 3 拆卸對著車輪拱罩的螺絲。
- 4 放下汽車，打開行李室。
- 5 摺起地板。
- 6 **M06-07 帶低音喇叭的汽車：**鬆開固定低音喇叭的螺絲，提起並且將其固定。
- 7 拆卸行李室門檻護件。

重要事項

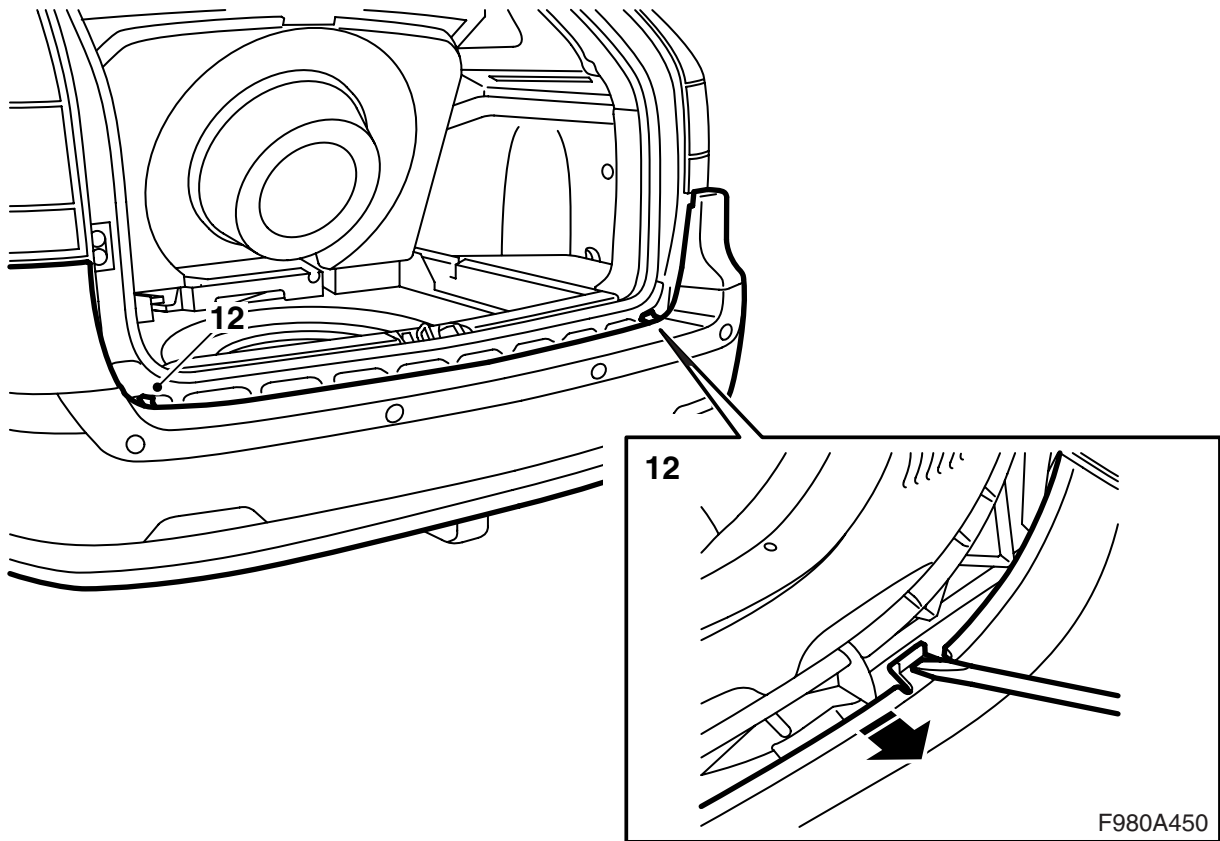
護檻板用兩個卡夾安裝著。

- 8 拆卸行李廂左邊側飾板上的蓋子。
- 9 **帶 SPA 的汽車：**拆卸接頭。

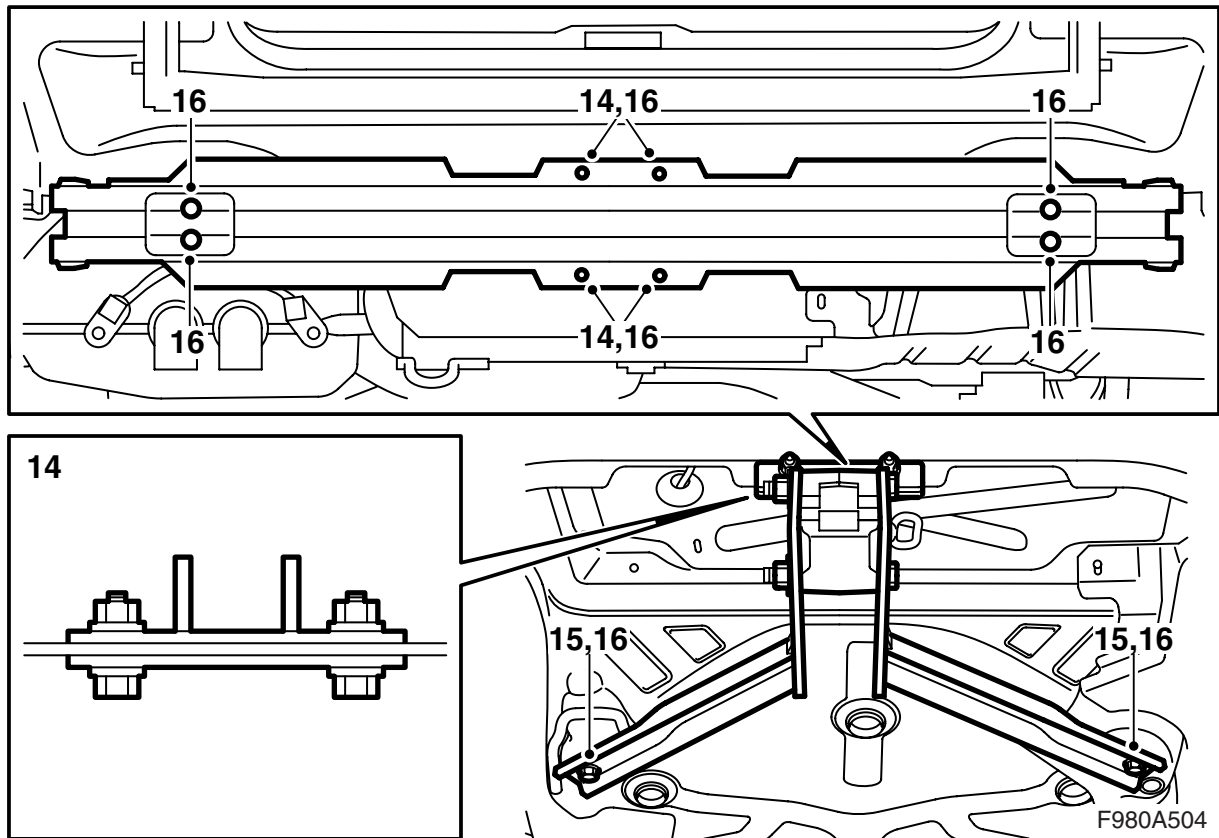


F980A374

- 10 插入一把螺絲起子在孔中，以便夠到鎖定件下面。小心地用螺絲起子撬，以便鬆開鎖定。
- 11 從固定件上拉鬆保險槓殼體。



- 12 藉助一螺絲刀鬆開掛鉤。從鑲條上鬆開套子。
- 13 提開保險槓殼體。
帶 SPA 的汽車：拉出線束。

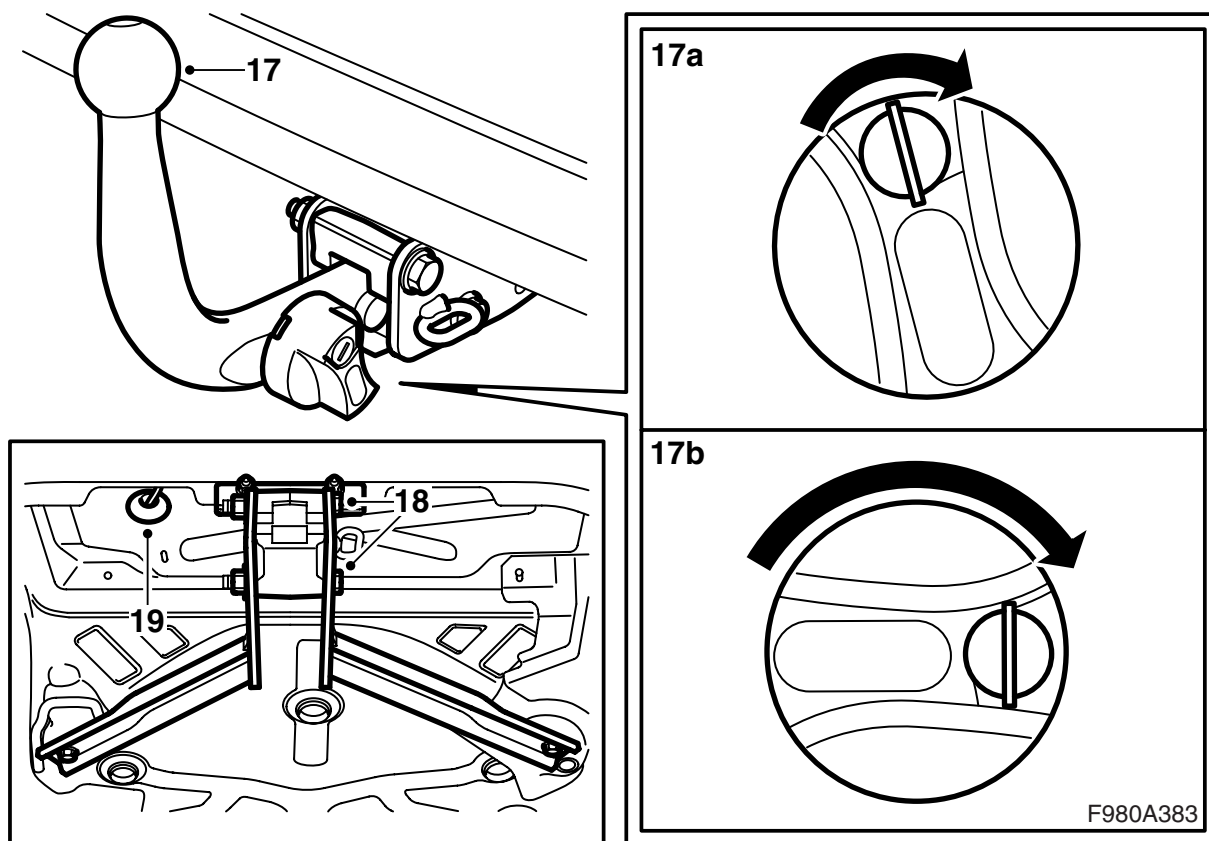


- 14 在保險槓承梁的四個孔中，用螺栓和螺母及加強件將拖車鉤固定起來，並且升起汽車。
- 15 將掛鉤固定於底板上，處於備用輪胎室的下面。
- 16 上緊保險槓橫樑上的支座，朝向車身，並上緊螺絲和螺母，它們將掛鉤固定於保險槓橫樑和底板上。

**擰緊扭力，保險槓橫樑朝向車身 50 牛頓米
(37 磅力英尺)**

**擰緊扭力，掛鉤朝向保險槓橫樑 50 牛頓米
(37 磅力英尺)**

**擰緊扭力，掛鉤朝向底板 50 牛頓米
(37 磅力英尺)**



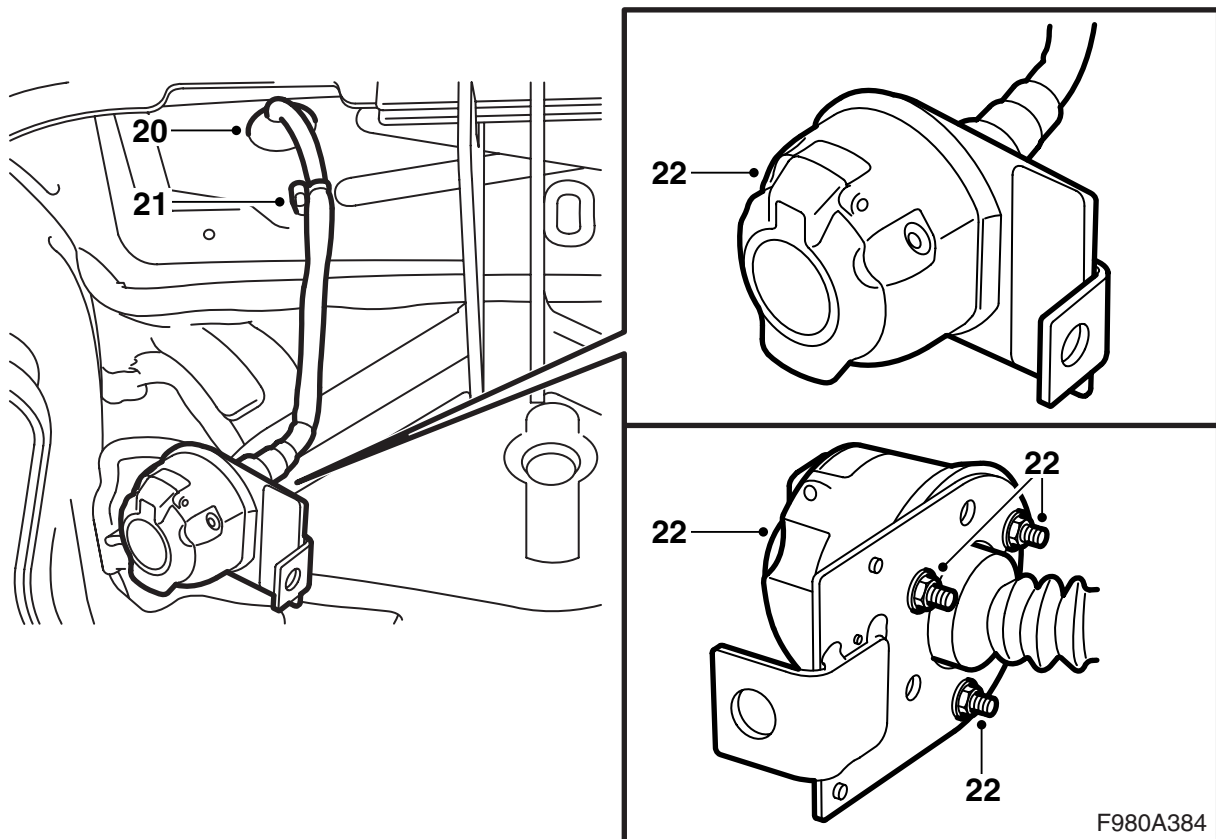
- 17 從支座上拆卸球接頭單元，方法是：
- 將鑰匙適配於鎖內，順時針扭動鑰匙。
 - 按入扭柄並順時針轉動，直至扭柄被鎖定並有喀嚓響聲。
 - 向上提起球接頭單元並朝後拉出。
- 18 將球接頭單元固定座固定於車身固定座上。

重要事項

螺絲應從右側插入。

擰緊扭力 90 牛頓米 (66.5 磅力英尺)

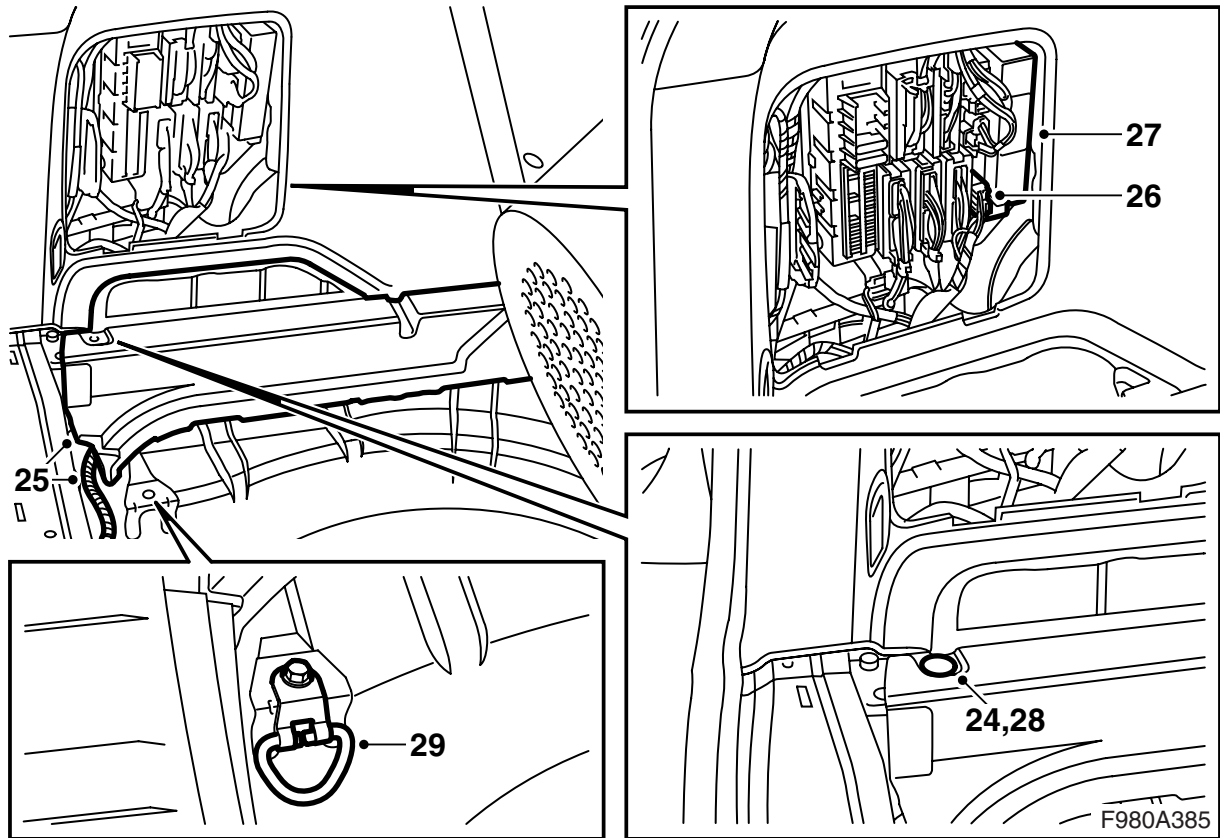
- 19 拆卸橡膠套管。



- 20 將導線網絡穿過車身孔內。
- 21 將線束固定在拖車鉤左側的焊接螺栓上。
- 22 在接頭固定板上安裝 13 腳接頭。蓋子要朝上打開。

重要事項

要正確安裝位於接頭和接頭固定板之間的密封件，不允許有任何彎折。

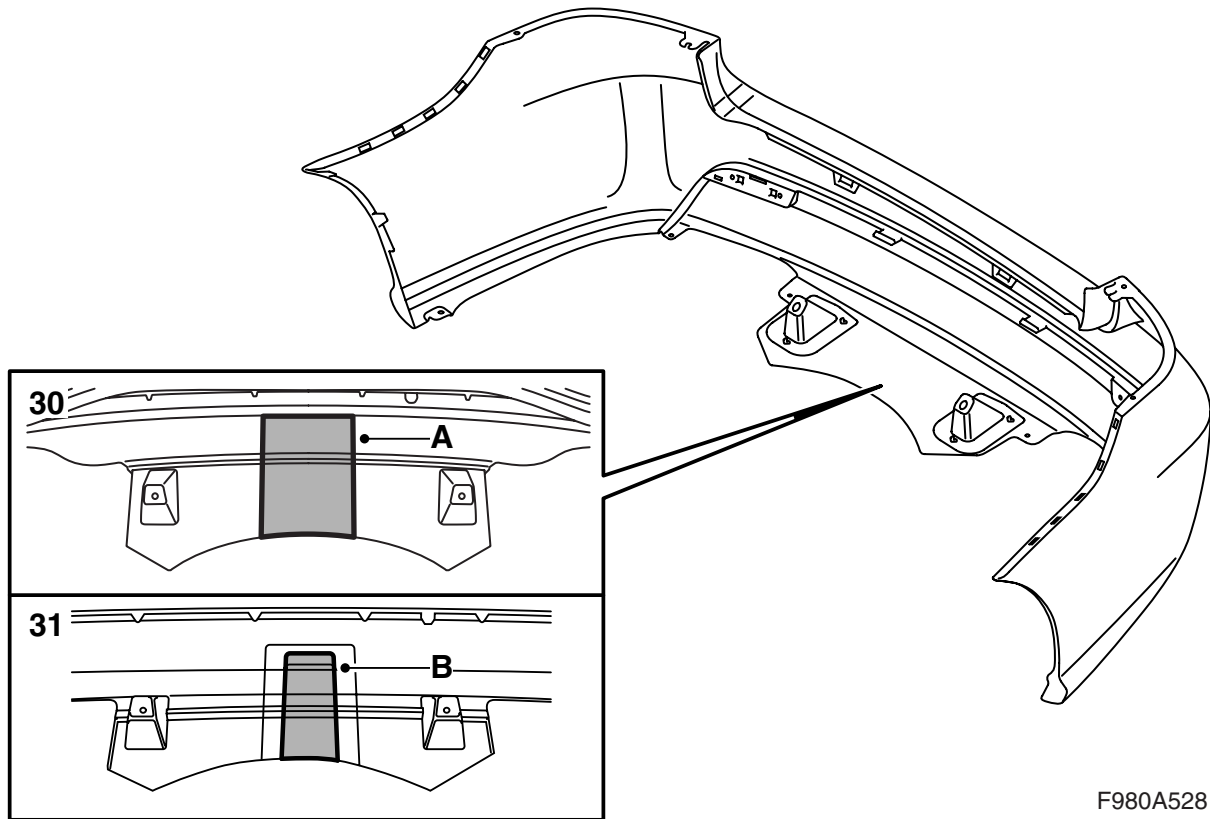


- 23 降下汽車。
- 24 拆卸固定左邊泡沫塑膠塊的卡夾。
- 25 小心地提起泡沫塑膠塊，將線束置於其下。
- 26 將導線網絡的插頭接至後側配電盤並用四枚電線束子捆扎導線網絡。

重要事項

空置接頭的藍 / 白 (BU/WH) 導線不應該使用，而應該與線束一起固定在最近的束箍中。

- 27 安裝套件的電子組件至後中央接線盒，安裝保險絲至後中央接線盒的位置 8。
- 28 安裝泡沫塑膠塊的卡夾。
- 29 **M06-07 無低音喇叭的汽車**：安裝行李固定環。
M08- 帶或不帶低音喇叭：安裝行李固定環。



30 M06-07，無保險槓裙擺的汽車

按照記號 (A)，在加強肋里面切割 / 鋸割保險槓內側。

⚠ 警告

使用鋸和刀子時，會有人員受傷的危險。所以在切割時要格外小心。在開始切割之前，檢查保險槓殼體是否位置穩定。應使用保護裝置，例如保護手套、護目鏡和防噪音耳塞等。

注意

在安裝之後，會需要調節缺口使其吻合拖車鉤。檢查在拖車鉤和保險槓之間，應該存在一個小間隙。

31 M06-07，有保險槓裙擺的汽車

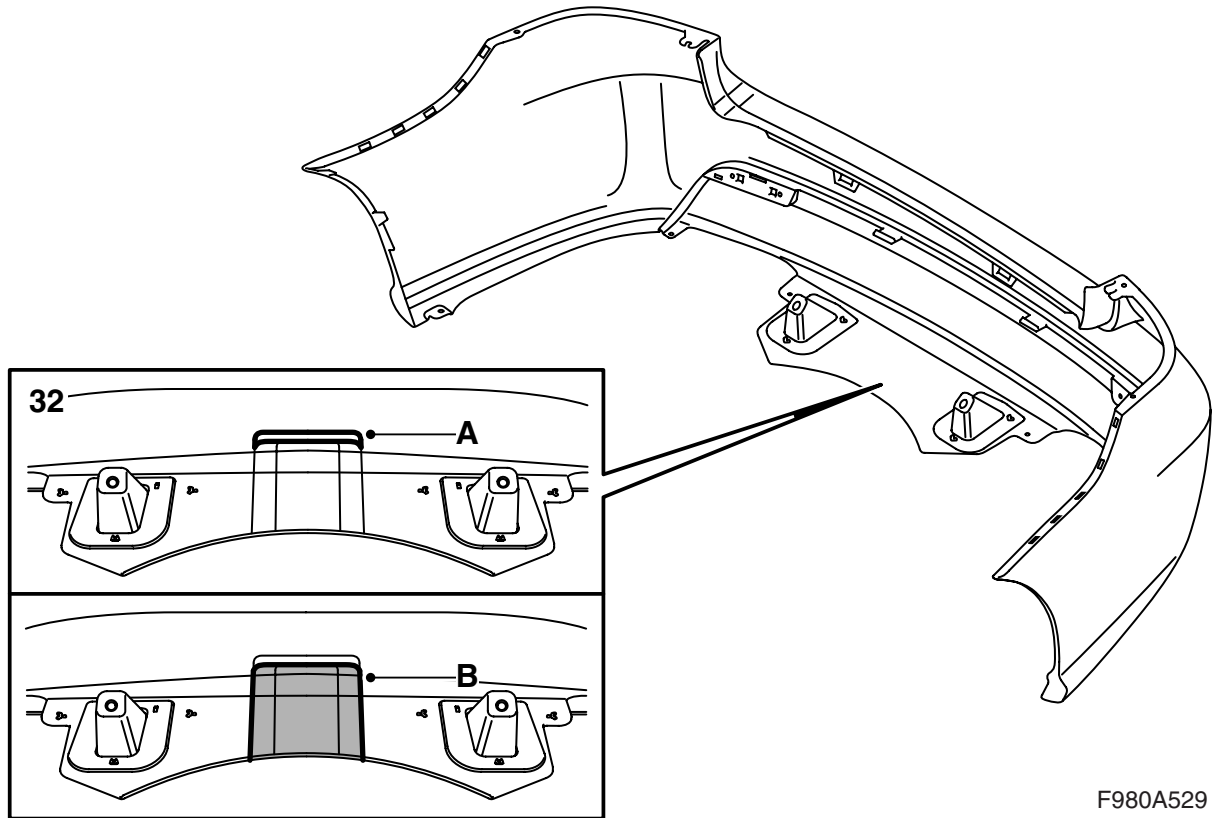
按照記號 (B)，在加強肋里面切割 / 鋸割保險槓內側。

⚠ 警告

使用鋸和刀子時，會有人員受傷的危險。所以在切割時要格外小心。在開始切割之前，檢查保險槓殼體是否位置穩定。應使用保護裝置，例如保護手套、護目鏡和防噪音耳塞等。

注意

在安裝之後，會需要調節缺口使其吻合拖車鉤。檢查在拖車鉤和保險槓之間，應該存在一個小間隙。



F980A529

32 M08，無保險槓裙擺的汽車：

32.1 列印出模具 1，剪出模子。

重要事項

檢查列印出來的模具大小是否與規定尺寸相一致。
如果難以使列印出來的模具與規定尺寸相一致，
自己做一個模具。

32.2 將模具 1 (A) 置於保險槓殼體內側，對著上
記號，並且畫出模具下緣。

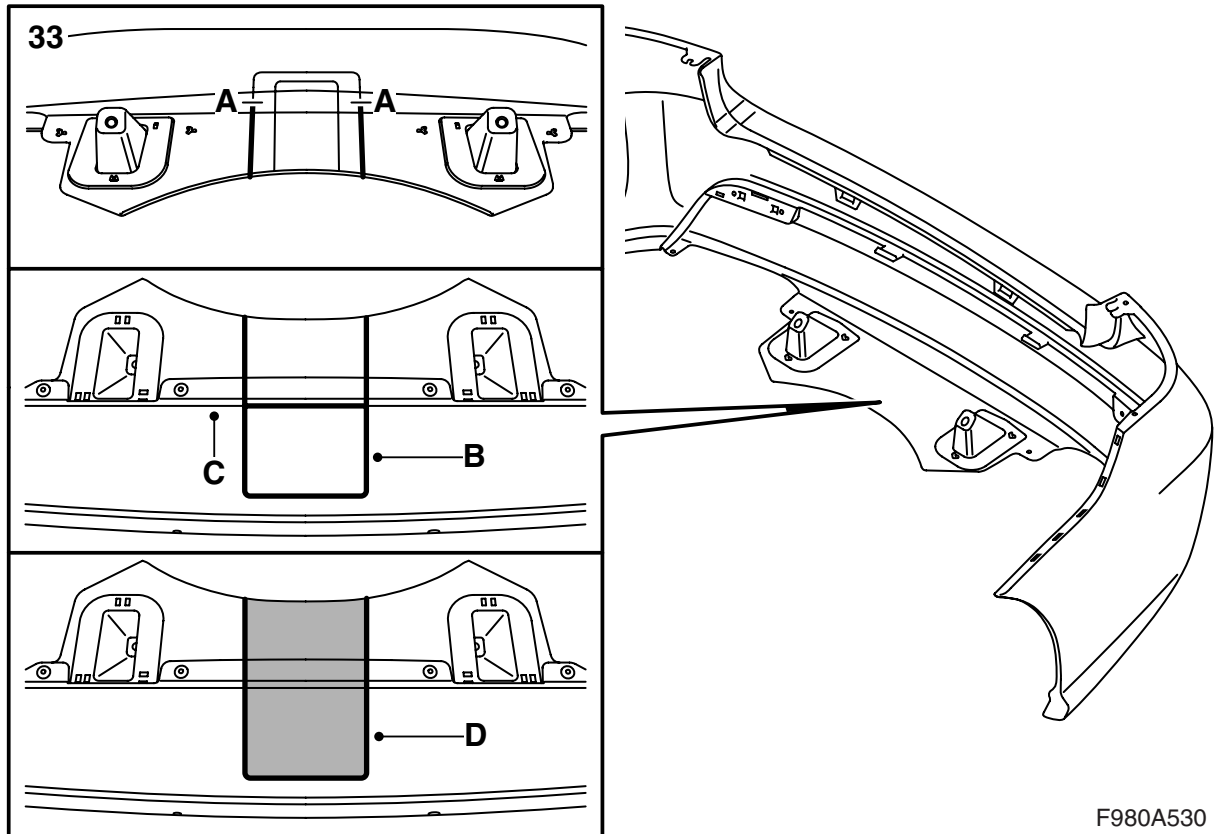
32.3 從保險槓殼體內側切割 / 鋸割 (B)。

⚠ 警告

使用鋸和刀子時，會有人員受傷的危險。所以在
切割時要格外小心。在開始切割之前，檢查保險
槓殼體是否位置穩定。應使用保護裝置，例如保
護手套、護目鏡和防噪音耳塞等。

注意

在安裝之後，會需要調節缺口使其吻合拖車鉤。
檢查在拖車鉤和保險槓之間，應該存在一個小間
隙。



F980A530

33 M08，有保險槓裙擺的汽車：

33.1 列印出模具 2，剪出模子。

重要事項

檢查列印出來的模具大小是否與規定尺寸相一致。如果難以使列印出來的模具與規定尺寸相一致，自己做一個模具。

33.2 按照至 (A) 的為記號，從保險槓內側鋸割。

33.3 翻轉保險槓。

33.4 將模具 2 (B) 置於保險槓裙擺外側、對著邊緣 (C)。在鋸割線之間對中，畫出模具輪廓。

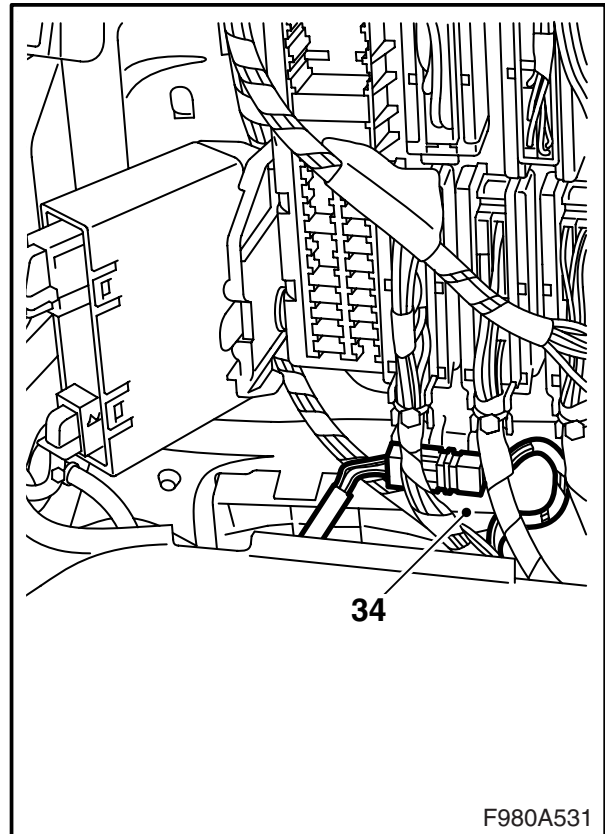
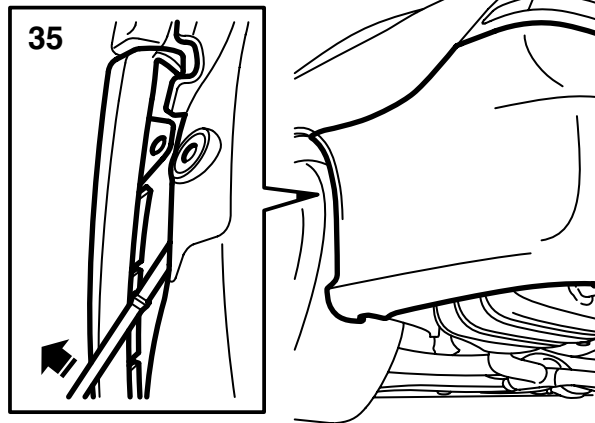
33.5 按照記號 (D)，從保險槓裙擺外側鋸割。

警告

使用鋸和刀子時，會有人員受傷的危險。所以在切削時要格外小心。在開始切割之前，檢查保險槓殼體是否位置穩定。應使用保護裝置，例如保護手套、護目鏡和防噪音耳塞等。

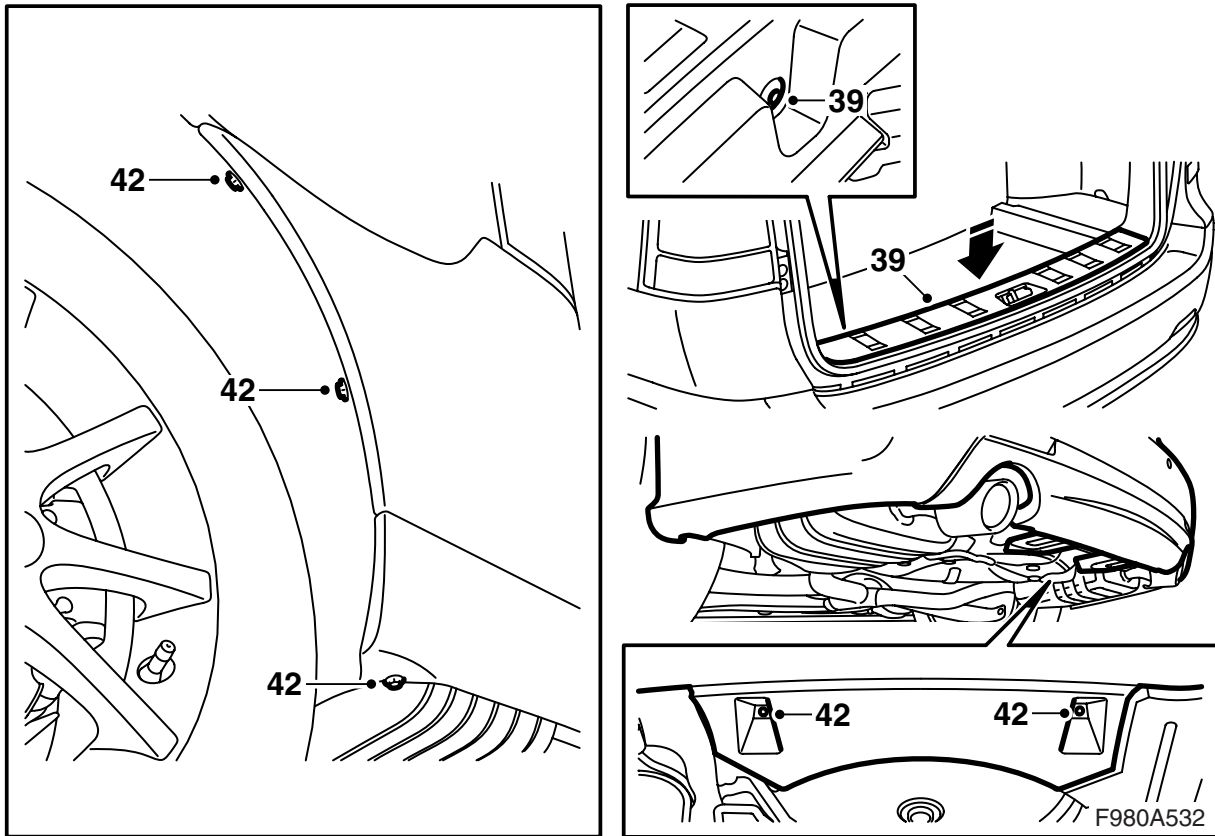
注意

在安裝之後，會需要調節缺口使其吻合拖車鉤。檢查在拖車鉤和保險槓之間，應該存在一個小間隙。

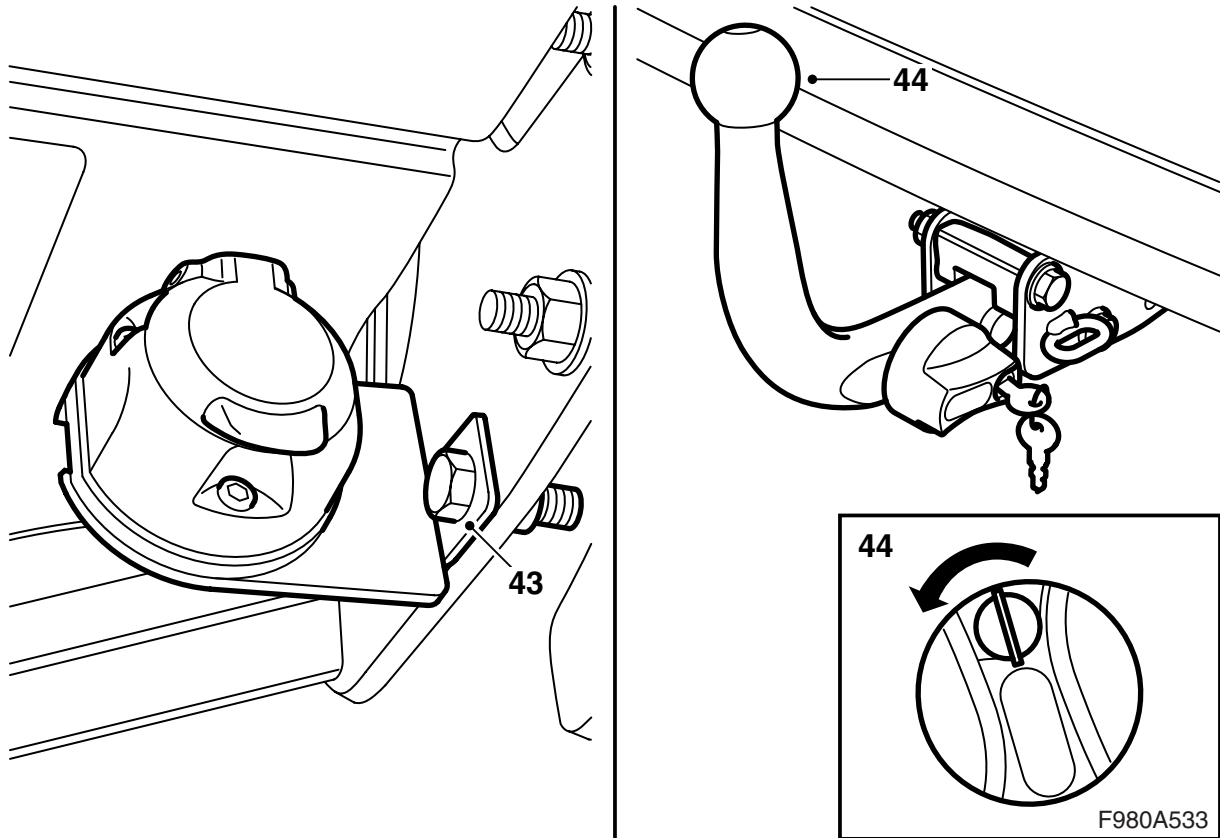


- 34 **SPA:** 穿入插頭並將其連接。
- 35 適配安裝保險槓殼體支架下面的折翼，以及外側角件，處於內葉子板和車輪室支架之間。壓下保險槓殼體。
- 36 **M06-07 帶低音喇叭的汽車：** 摺下並且擰緊固定低音喇叭。
- 37 安裝左側的地板部分。
- 38 摺下地板。

F980A531

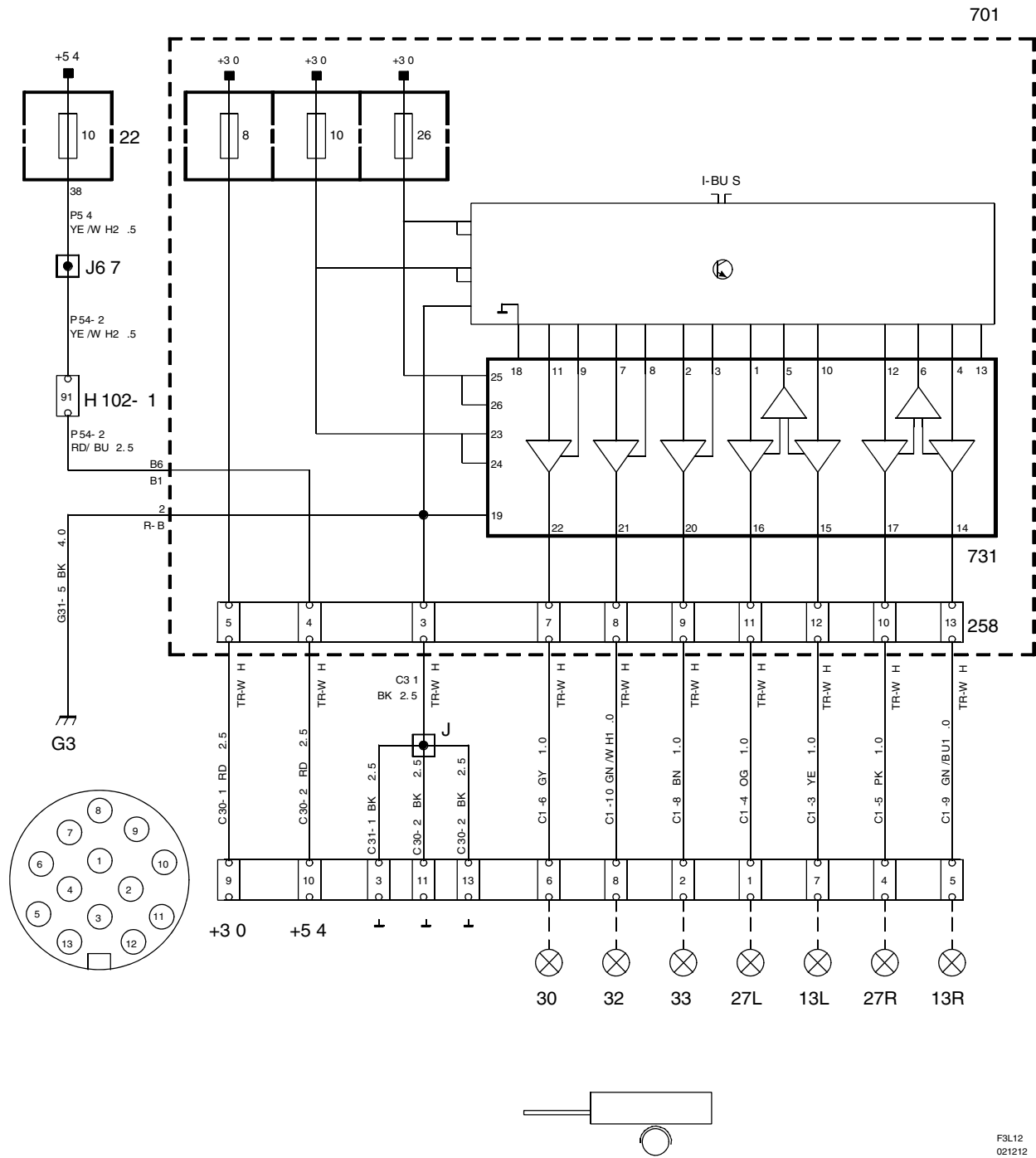


- 39 安裝門框護檻板。
- 40 安裝側飾板上的蓋子。
- 41 舉升汽車。
- 42 安裝那兩只螺母，它們固定著後側保險槓的氣柵，朝著車身，並安裝那些螺絲，它們固定著保險槓殼體，朝著車輪室。



- 43 安裝接頭固定板，帶著掛鉤上的電源接頭。
- 44 將球接頭單元固定於車身固定座上。
- 45 放下汽車，並檢查保險槓的適配安裝。若需要側調整。
- 46 小心地撕掉有關的使用說明書的邊緣，將此與安裝說明書一起交給顧客。

線路圖



701

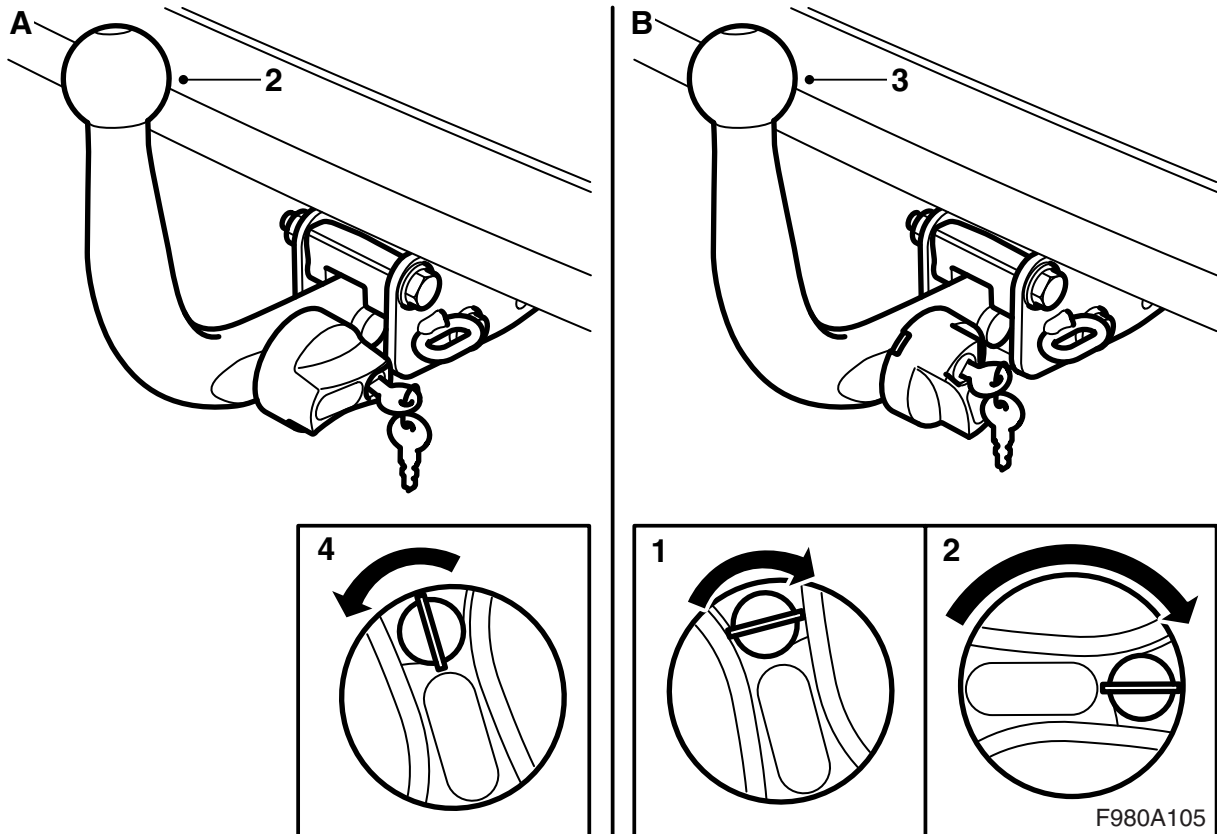
731

258

F3L12
021212

零件一覽表

號碼	名稱 位置
零件	
13	駐車燈， 在掛車上
22	儀錶板中央接線盒， 左車門旁邊儀錶板窄端
27	轉向指示燈， 在掛車上
30	煞車燈， 在掛車上
32	倒車燈， 在掛車上
33	後霧燈， 在掛車上
258	拖車鉤線束接頭， 在行李廂中央接線盒中
701	行李廂中央接線盒， 左後車輪拱罩背後壁上
731	掛車連接控制盒， 在行李廂中央接線盒中
102 接腳插接器	
H102-1	左 A 立柱下面
壓接接頭	
J	距 13 接腳接頭約 160mm
J67	左座駕駛：自左前地板燈分線點朝向插 接器 H102-1 約 150mm 右座駕駛：自接地點 G40 分線點朝向 接地點 G41 約 50mm
接地點	
G3	左組合燈下面的行李廂中



使用說明書

(放入汽車的《車主手冊》中)

警告

爲了確保安全的拖車鉤安裝，應符合下列要求：

- 離合器機械裝置必須始終保持內部潤滑良好。使用有防鏽性能和溫度範圍大的基質機油。有關合適的潤滑油，我們建議您聯絡獲得授權的 Saab 維修站。
- 當球單元卸下時，必須總是安裝保護罩。
- 球單元必須時刻可以自如拆卸和安裝無卡滯。

重要事項

如果掛車除原來的車外燈外，安裝有其他額外的電子設備（例如車內燈或風扇），並且如果其經由掛車的接頭與汽車連接，爲了獲得單獨的電源，掛車必須安裝一個按照 ISO 11446 標準連接的 13 接腳接頭。

安裝有 SPA 的汽車： SPA 系統在測量與車後物體的距離時，無論球單元安裝與否，都將對拖車鉤進行補償計算。

A. 安裝球接頭單元

- 1 拆卸護罩。
- 2 將球接頭單元適配安裝在支座上。
- 3 朝前再朝下壓入球接頭，使得扭柄自動逆時針轉動，並使得鎖鎖閉。
- 4 逆時針扭動鑰匙並拆下鑰匙。

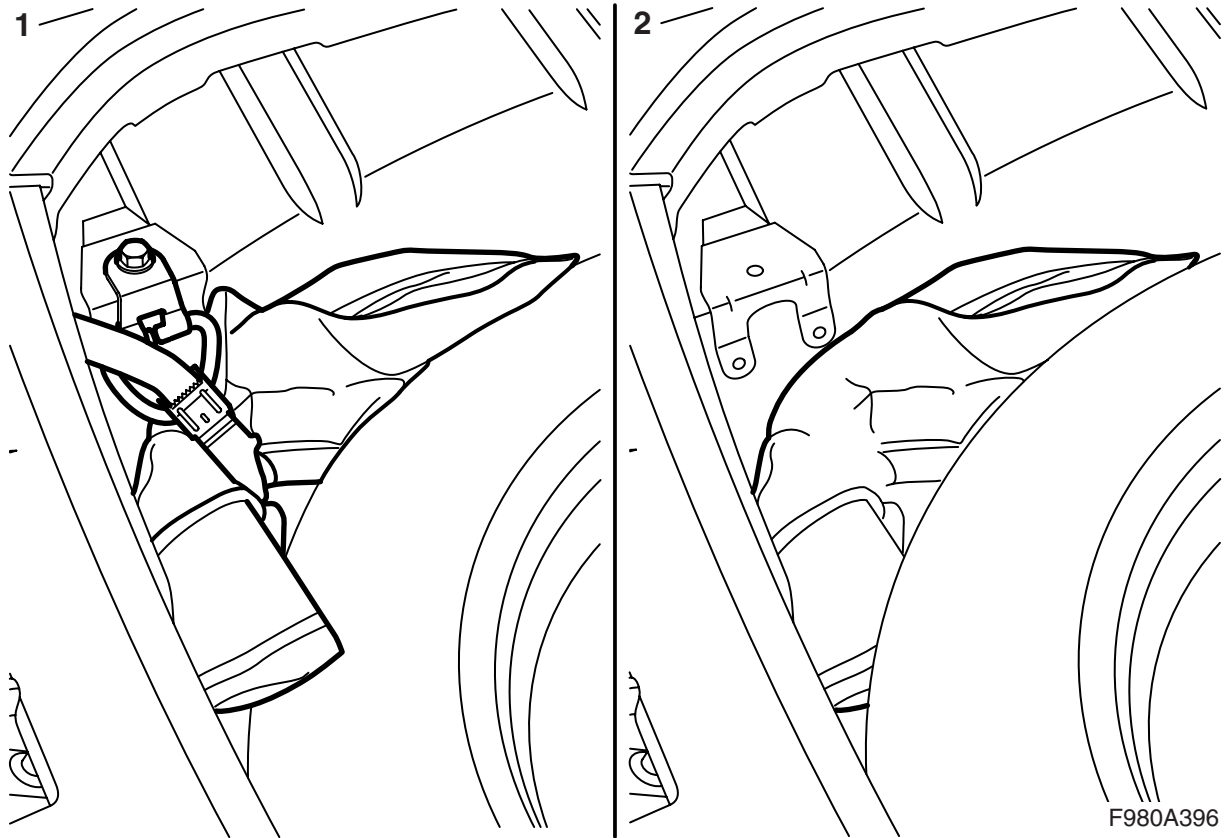
警告

在扭柄旁的槽口中只能露出綠色。

用力拉動球接頭單元，以檢查它是否安裝穩固。

B. 拆卸球接頭單元

- 1 將鑰匙適配於鎖內，順時針扭動鑰匙。
- 2 按入扭柄並順時針轉動，直至扭柄被鎖定並有喀嚓響聲。
- 3 向上提起球接頭單元並朝後拉出。
- 4 安裝護罩。
- 5 卸下的球單元，應該按照單獨的說明，存放在放備用輪胎的凹處。



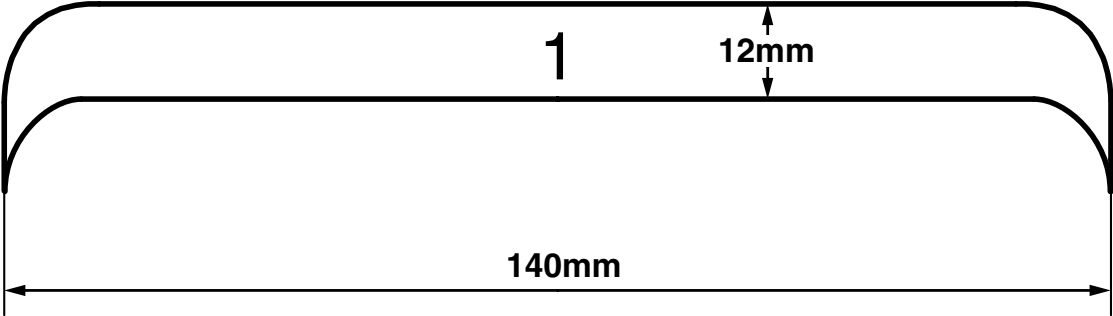
重要事項

M06-07 無低音喇叭的汽車 (1): 在球單元卸下時，應該固定捆綁在備用輪胎凹處左後角的固定環上。

M06-07 有低音喇叭的汽車 (2): 在球單元卸下時，應該存放在備用輪胎凹處左後角。低音喇叭必須擰緊。

M08- 帶或不帶低音喇叭的汽車 (1): 在球單元卸下時，應該固定捆綁在備用輪胎凹處左後角的固定環上。

模具 1



F980A514

模具 2

