



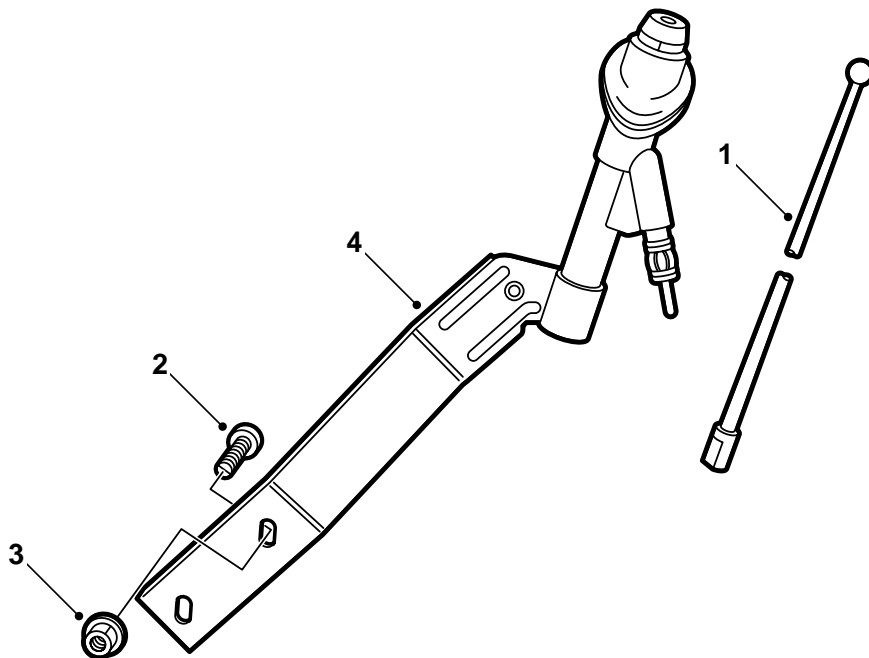
SAAB

**MONTERINGSANVISNING · INSTALLATION INSTRUCTIONS
MONTAGEANLEITUNG · INSTALLATIONS DE MONTAGE**

Saab 900 M94-, Saab 9-3

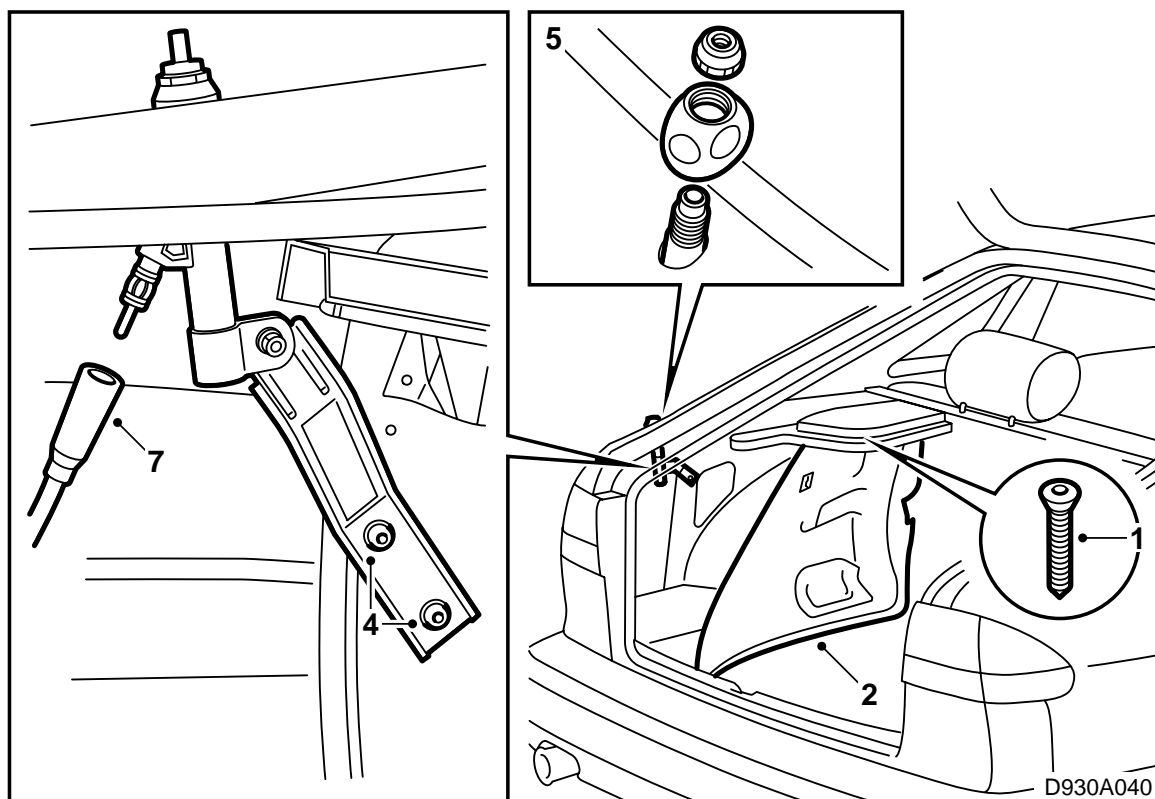
桿式天線

Accessories Part No.	Group	Date	Instruction Part No.	Replaces
400 101 770	3:67-24	Sep 98	45 18 536	75 05 62 May 93



D930A039

- 1 天線桿
- 2 螺絲 (2枚)
- 3 螺母 (2x)
- 4 固定座



- 1 鬆開左喇叭臂。
- 2 鬆開左側蒙面後緣，折開蒙面。
- 3 拆卸橡膠塞。
- 4 將天線的固定座穿入孔中，用兩個螺栓和螺母安裝固定。
- 5 安裝天線腳和螺母。
擰緊扭矩3牛頓米 (2.2磅力英尺)。
- 6 擰緊天線桿。
- 7 連接天線導線。
- 8 安裝卸下的零件。