



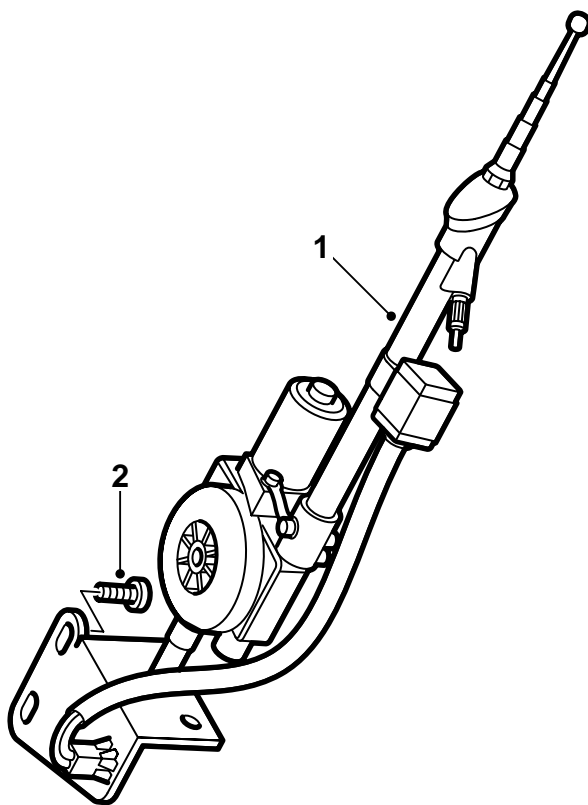
SAAB

**MONTERINGSANVISNING · INSTALLATION INSTRUCTIONS
MONTAGEANLEITUNG · INSTALLATIONS DE MONTAGE**

Saab 900 M94-, Saab 9-3

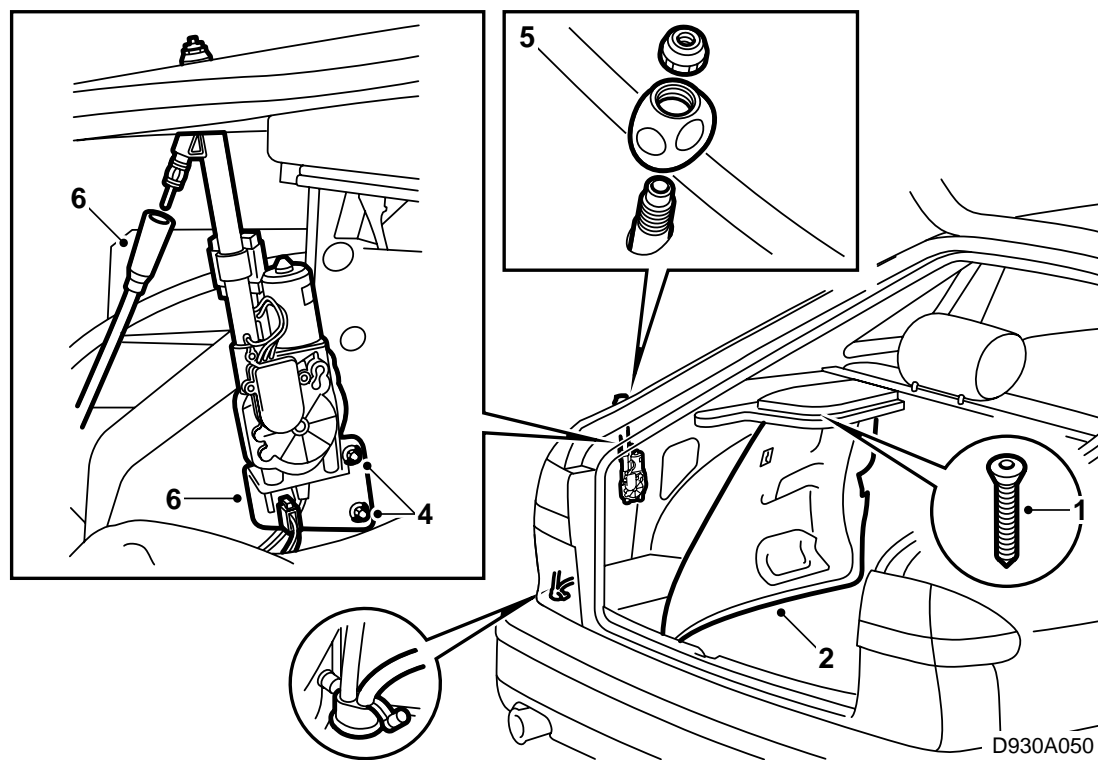
電動天線

Accessories Part No.	Group	Date	Instruction Part No.	Replaces
400 101 788	3:67-25	Aug 98	45 18 544	75 05 70 May 93



D930A049

- 1 電動天線
- 2 螺絲 (2枚)



- 1 拆卸左喇叭護罩和框子。
- 2 拆卸左側蒙面。
- 3 拆卸橡膠塞子。
- 4 將天線插入孔中，安裝2個螺絲。
- 5 安裝天線腳和螺母。

擰緊扭矩3.0牛頓米(2.2磅力英尺)。

- 6 連接天線導線和線束。
- 7 檢查刮水功能是否正常。
- 8 重新裝回拆卸的零件。