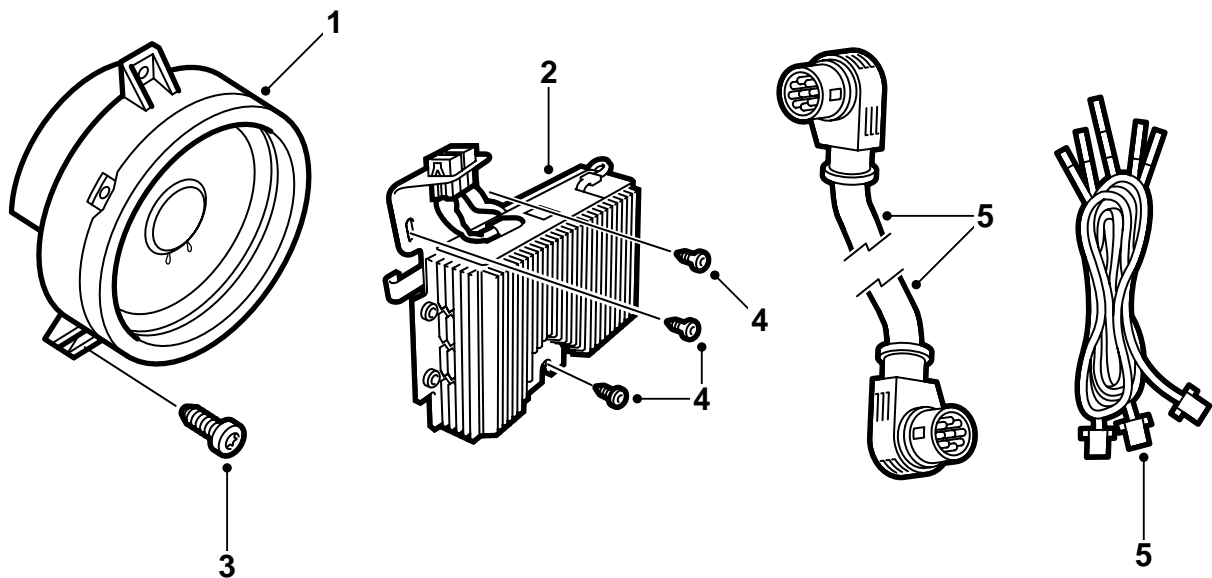


**SAAB****MONTERINGSANVISNING · INSTALLATION INSTRUCTIONS
MONTAGEANLEITUNG · INSTRUCTIONS DE MONTAGE****Saab 900 M94- , Saab 9-3**

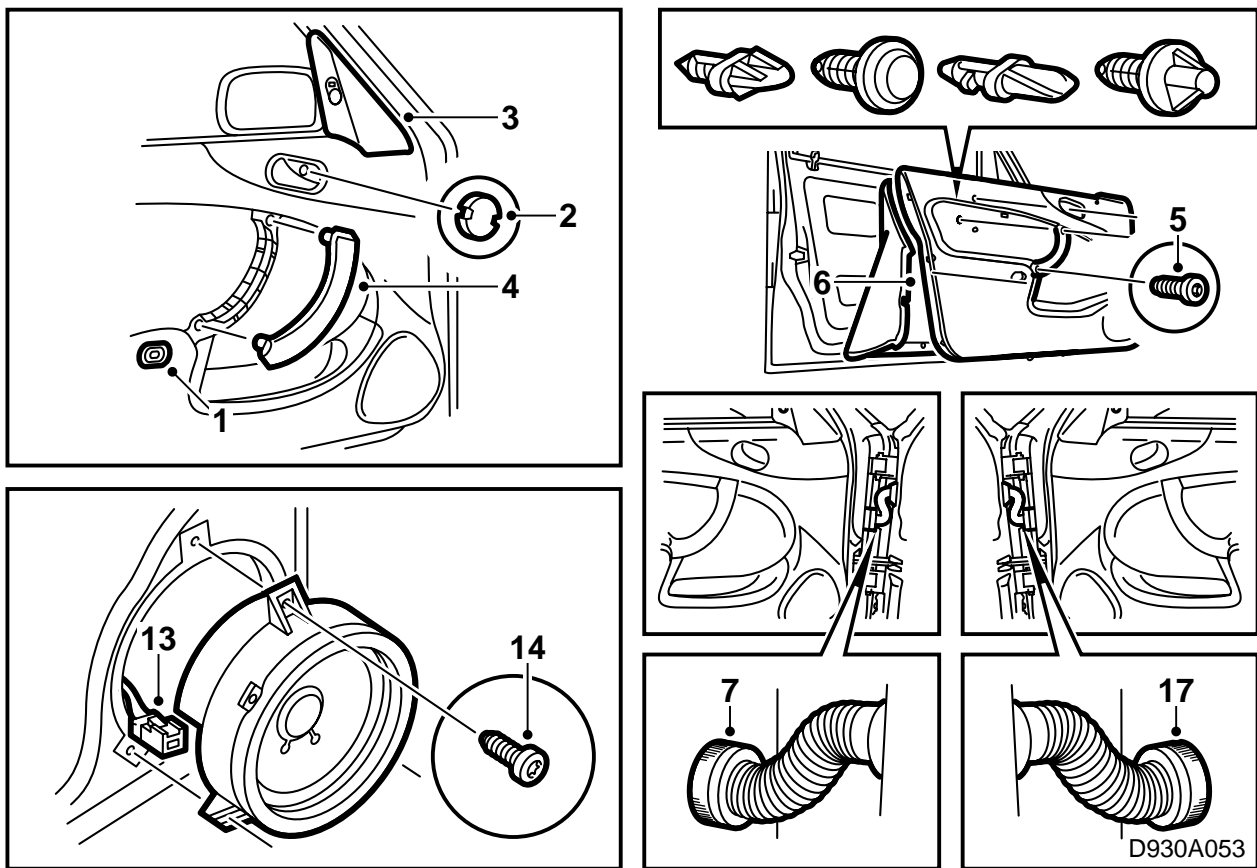
車門喇叭套件

Accessories Part No.	Group	Date	Instruction Part No.	Replaces
400 101 754 400 101 911	3:67-28	Jul 99	45 18 510	75 05 47 Dec 93 44 89 829 Apr 99



D930A051

- 1 喇叭
- 2 放大器
- 3 螺絲 (6枚)
- 4 螺絲 (3枚)
- 5 DIN導線
- 6 線束 (單獨購買)
左座駕駛 400 103 313
右座駕駛 400 103 321
- 7 導線箍 (4件)



重要事項

不要使導線絞纏。

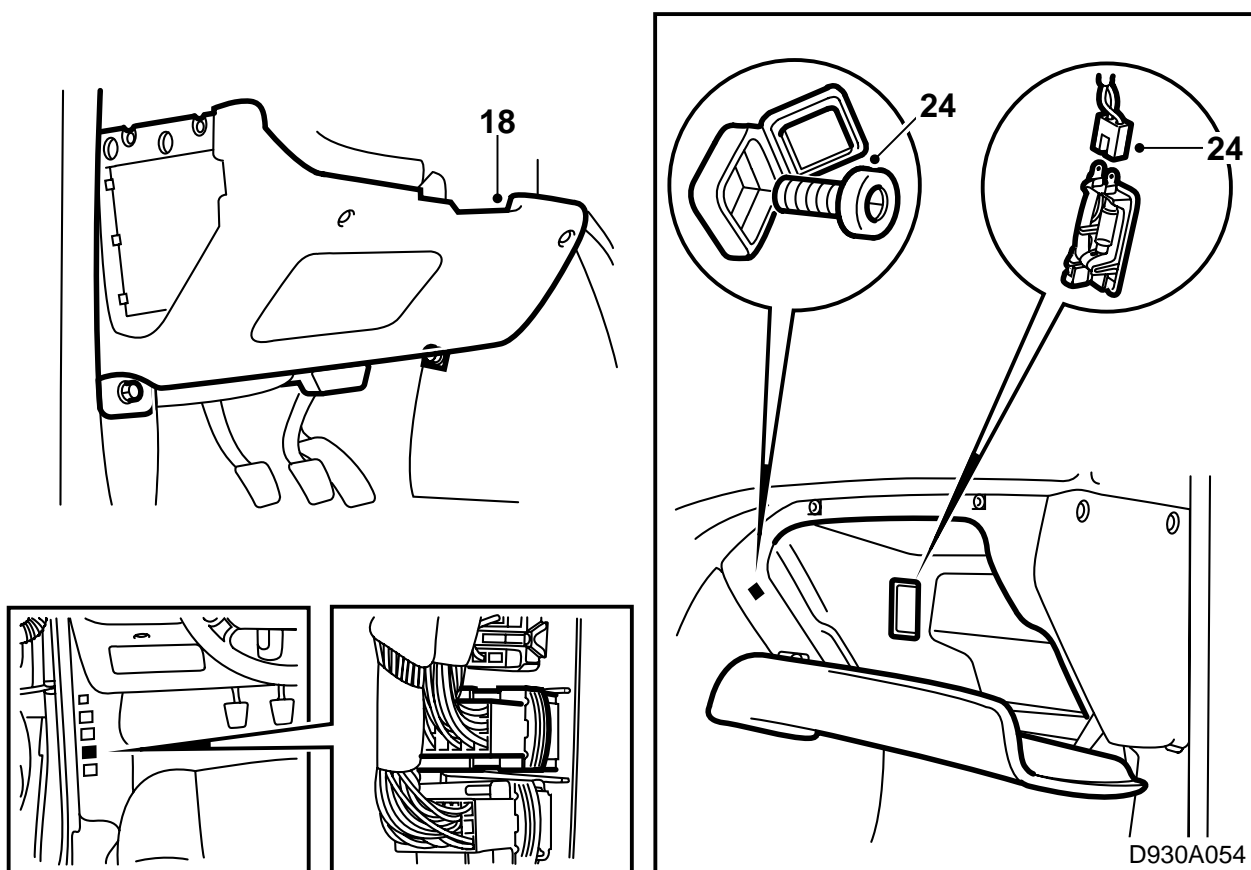
- 1 卸下開啓行李廂門的鍵鈕。
- 2 卸下開門把手處的蓋子，擰鬆把手。
- 3 拆卸車門後視鏡處的蓋子。
- 4 拆卸關門把手的蓋子。
- 5 鬆開固定車門蒙面的螺絲。
- 6 通過鬆開卡扣拆卸蒙面，將蒙面提出開鎖鍵鈕。
- 7 分開車門過線套處的線束。
- 8 鬆開固定車門線束的卡扣，經過電纜過線套拉出圓形開關接頭一點。
- 9 將喇叭導線放入車門位置中，鬆開的一端通過過線套。
- 10 如下所述連接駕駛員側喇叭導線的接腳：
 - YE/WH或GY/WH-接腳19
 - OG/WH-接腳20
- 11 用卡扣固定車門線束。
- 12 通過沿穿孔線撕開，在防水件上做喇叭孔。
- 13 連接喇叭電路接頭。
- 14 安裝喇叭到位，擰緊螺絲。
- 15 在車門蒙面上割喇叭孔。

16 重新裝回蒙面，擰緊螺絲。

17 以同樣方法安裝乘客側喇叭到位。如下所述連接導線接腳：

GY-接腳19

BN/RD-接腳20



- 18 卸下駕駛員側儀錶板下部。
- 19 卸下固定繼電器座的螺絲，將其折開一邊。
- 20 將駕駛員側喇叭的線束安置在儀錶板下面的位子上。
- 21 經由駕駛員車門的過線套穿入線束，如下所述連接電路接頭：
- YE/WH-接腳 19
- OG/WH-接腳 20
- 22 如下所述連接藍色插接器 H33-3 的線路接腳：

900

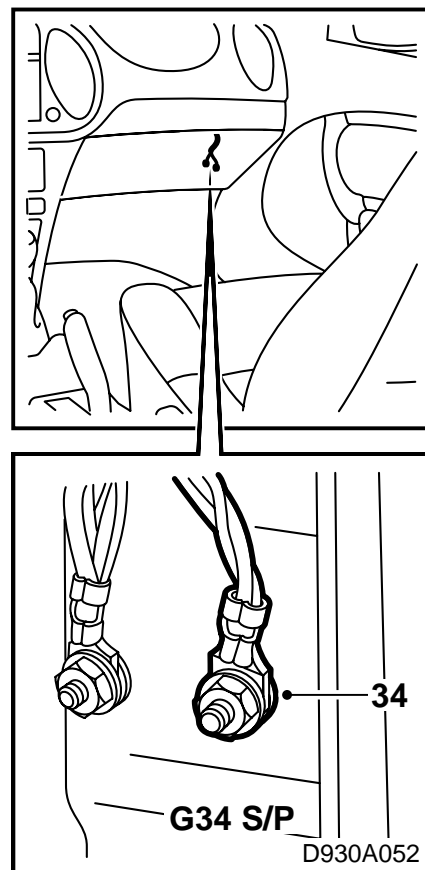
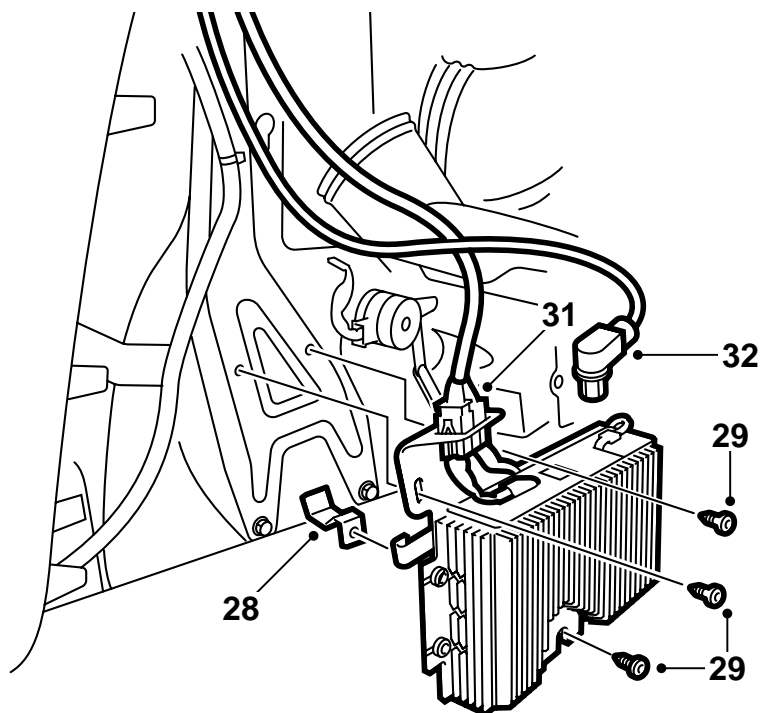
- YE/WH-接腳 10
- OG/WH-接腳 11
- GY-接腳 30
- BN/RD-接腳 31

9-3

- OG/WH-接腳 25
- YE/WH-接腳 26
- GY-接腳 28
- BN/RD-接腳 29

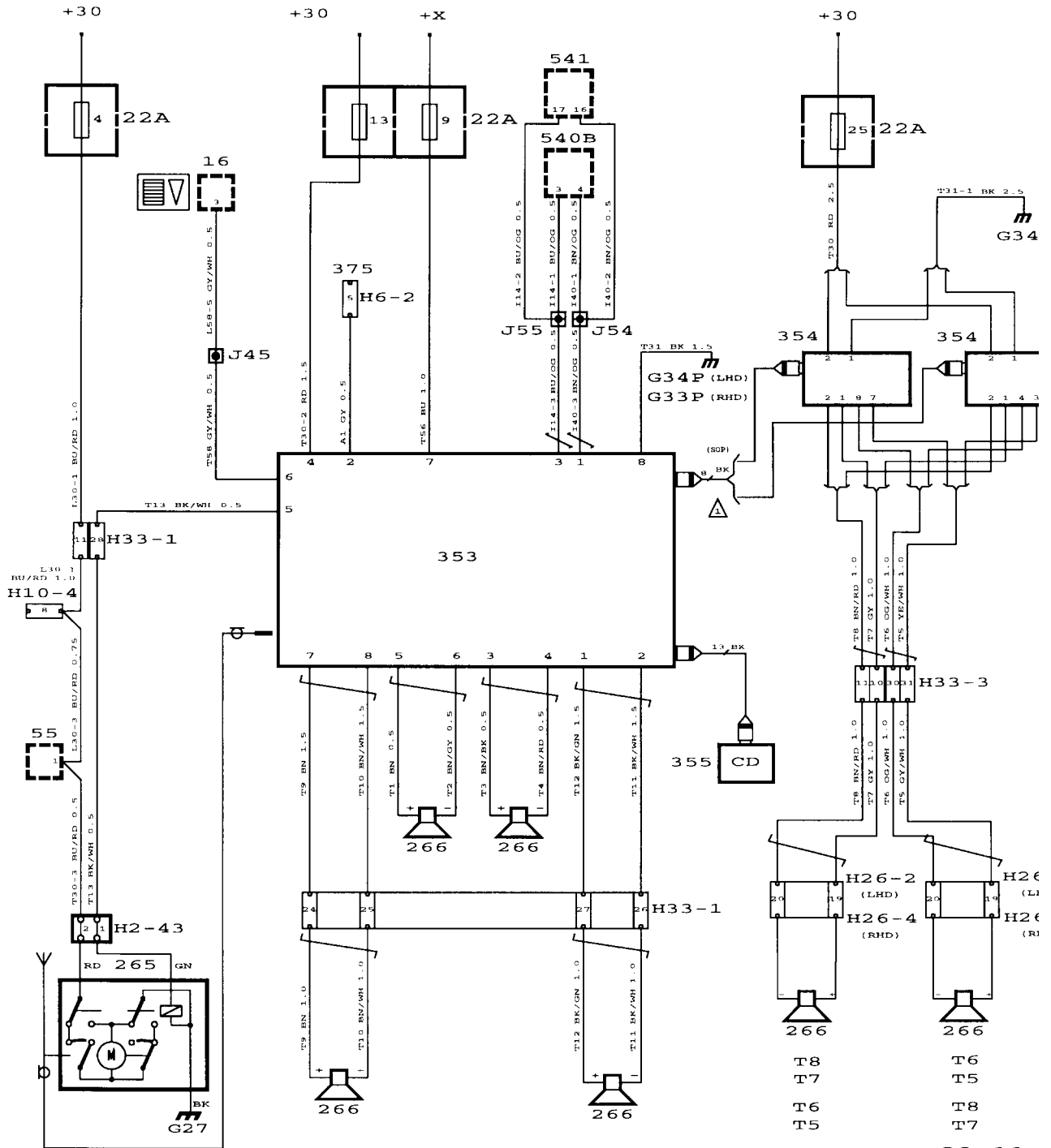
- 23 用導線箍固定線束。
- 24 卸下手套箱。
- 25 卸下乘客側中央控制台的側面板。

- 26 經由乘客側車門的過線套穿入線束，如下所述連接電路接頭：
- GY-接腳 19
- BN/RD-接腳 20
- 27 用一個導線箍固定線束在面板承樑上。



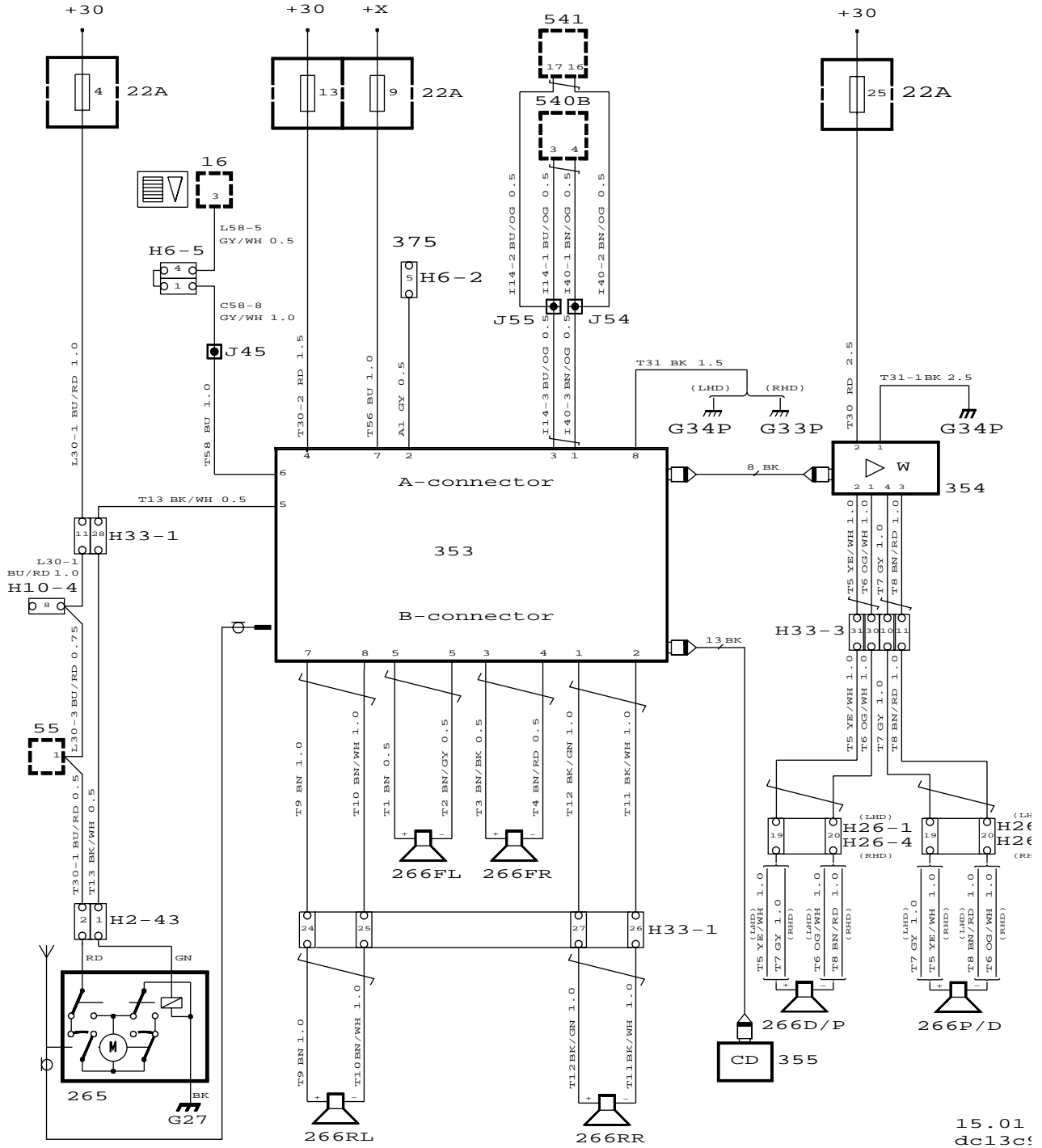
- 28 安裝放大器支架到位，擰緊放大器支架。
- 29 安裝放大器到位，擰緊固定放大器至支架和支撐腳的螺絲。
- 30 安裝放大器的線束至儀錶板下面的位置上。
- 31 連接線束至放大器。
- 32 連接DIN導線至放大器。
- 33 將收音機提出儀錶板，連接DIN導線。
- 34 經由乘客側A立柱，連接搭鐵線至接地點G34P。
- 35 如下所述連接藍色插接器H33-3的線路接腳：
 - YE/WH-接腳10
 - OG/WH-接腳11
 - GY-接腳30
 - BN/RD-接腳31
- 36 連接電源導線至保險絲盒中的保險絲25。
- 37 用導線箍固定線束。
- 38 重新裝回中央控制台側面板。
- 39 重新裝回手套箱。
- 40 重新裝回駕駛員側儀錶板下部。
- 41 重新裝回車門關門把手蓋子。
- 42 重新裝回車門後視鏡處的蓋子。
- 43 安裝開門把手到位，擰緊並且固定。
- 44 重新裝回開關把手處的蓋子到位。
- 45 重新裝回開啓行李廂門的鍵鈕到位。

線路圖 · Saab 900 M94



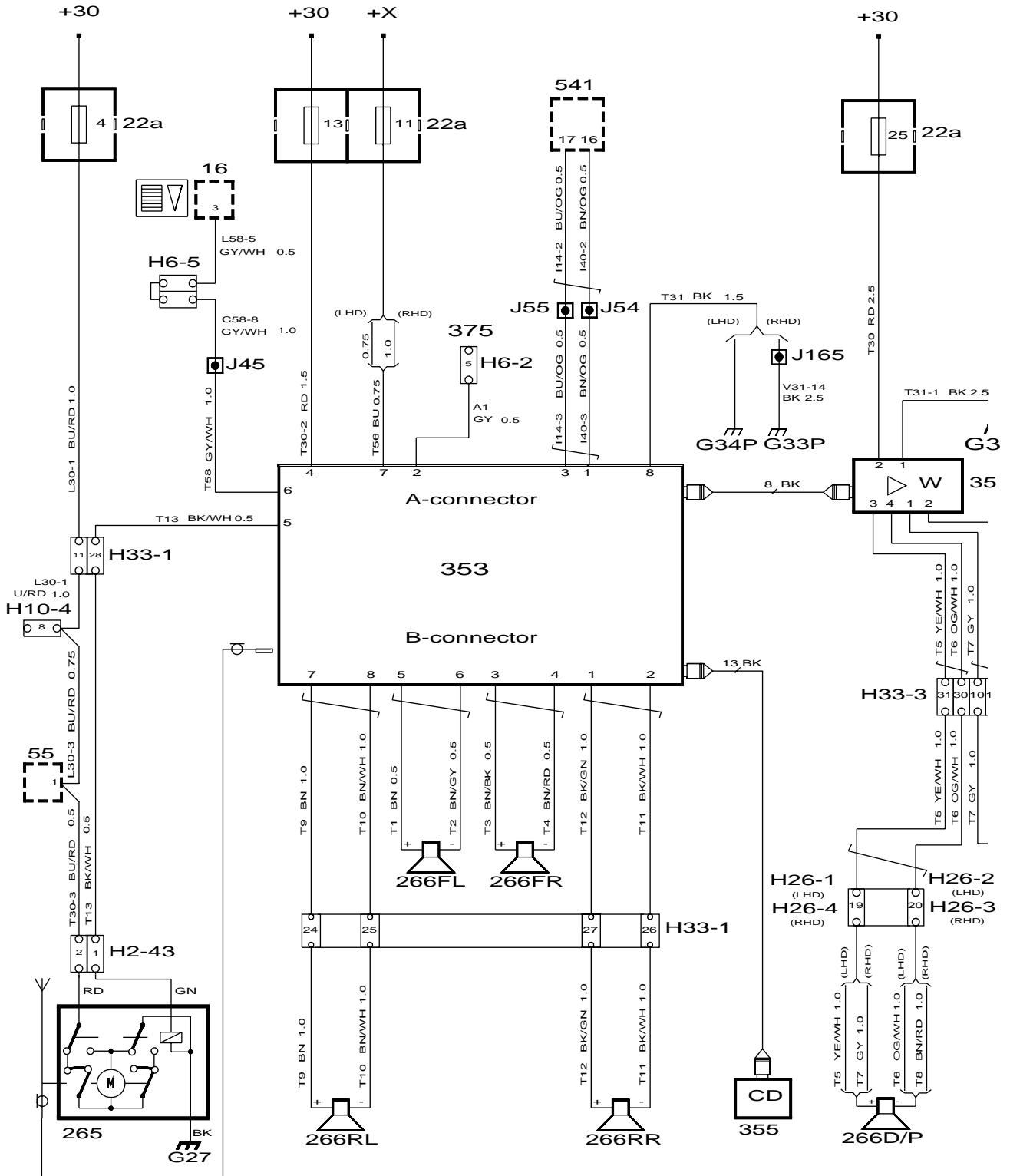
29.11. dc13c9

線路圖 · Saab 900 M95

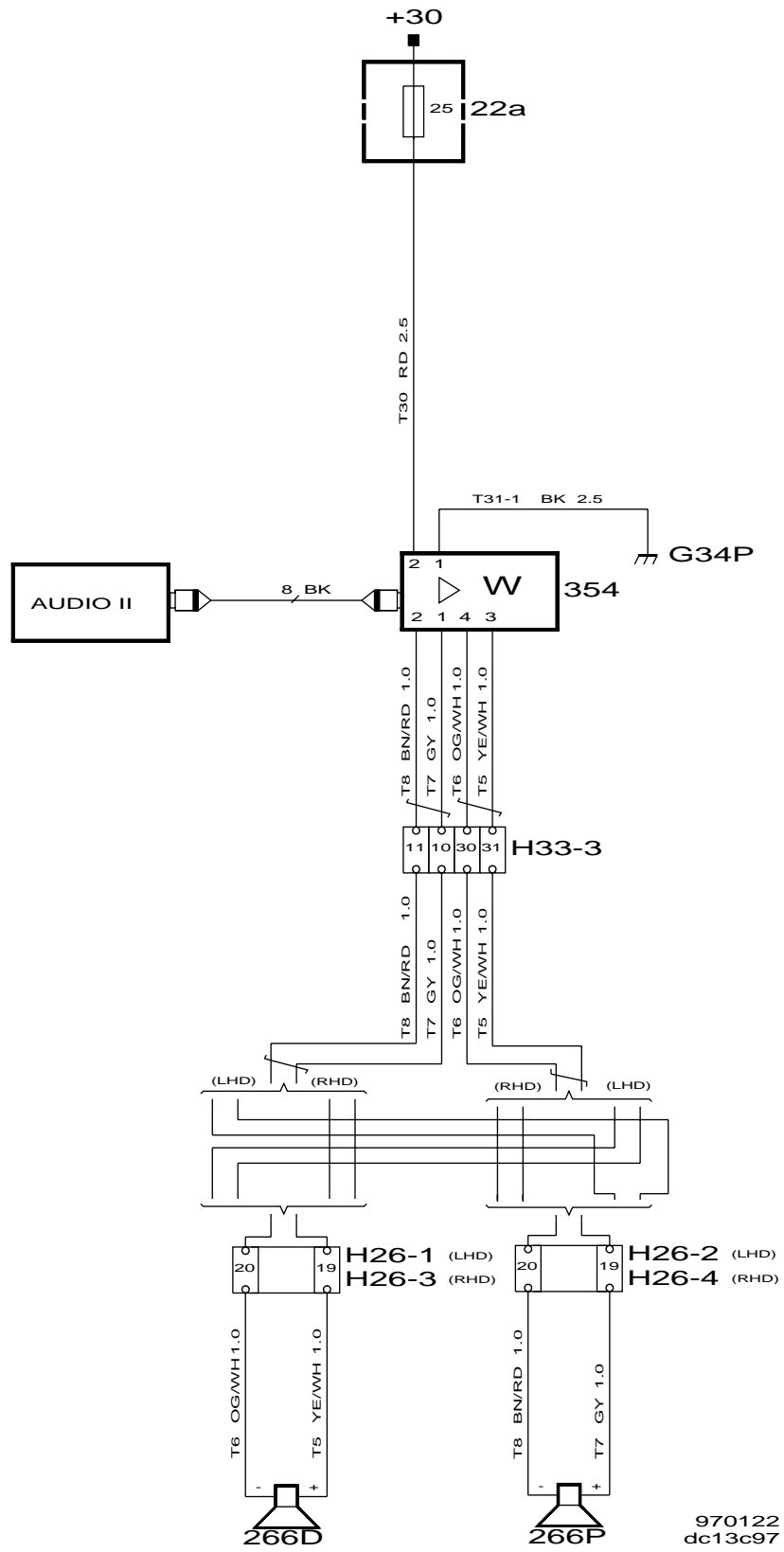


15.01
dc13c9

線路圖 · Saab 900 M96



線路圖 · Saab 900 M97



線路圖 · Saab 900 M98

