

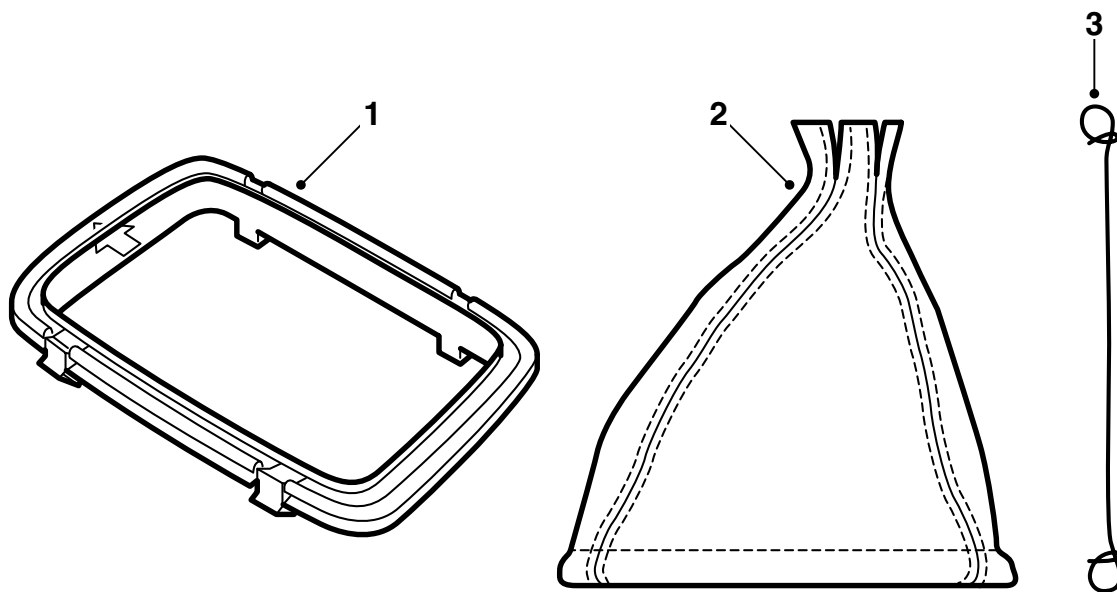


MONTERINGSANVISNING · INSTALLATION INSTRUCTIONS
MONTAGEANLEITUNG · INSTRUCTIONS DE MONTAGE

Saab 900 M94- , Saab 9-3

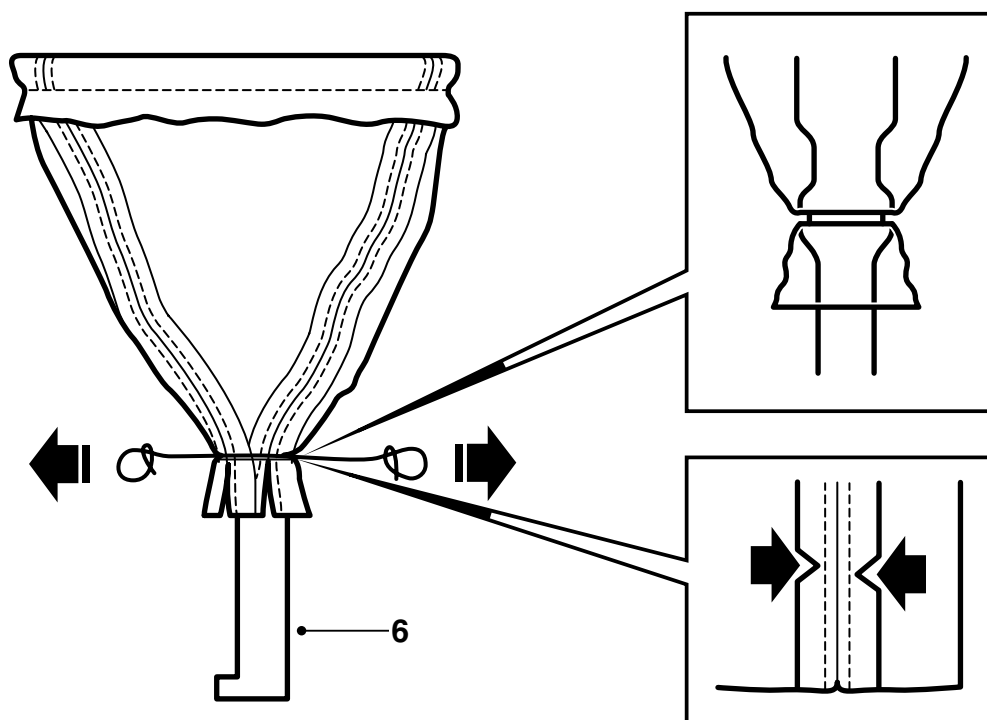
真皮排檔桿防塵套

Accessories Part No.	Group	Date	Instruction Part No.	Replaces
400 102 588	4:32-7	Sep 01	86 85 745	86 85 745 Apr 99



D980A189

- 1 框架
- 2 防塵皮套
- 3 金屬絲



D980A190

如果需要更換排檔頭，應該首先將其卸下。

- 1 從中央控制台上鬆開橡膠防塵皮套及其固定框。
- 2 從倒檔鎖使動件上鬆開橡膠防塵皮套。
- 3 在排檔頭底端塗抹少許肥皂水。
- 4 將防塵皮套翻捲過來，將其拉起超過排檔頭。
- 5 將防塵皮套安裝至固定框。防塵皮套的圓鬆緊帶應該位於固定框四周的槽中。防塵皮套的四個線縫應該處於固定框的角落裡。注意，防塵皮套應該向後傾斜，朝向固定框的窄端。將防塵皮套翻捲過來，套上排檔頭。在固定框底端有一個**箭頭**，箭頭應該**朝前**。
- 6 固定防塵皮套至倒檔鎖使動件，方法是將防塵皮套用金屬絲擰緊在倒檔鎖使動件的槽中。參見圖示。
- 7 繃緊金屬絲，用鉗子將金屬絲端擰幾個圈。在距防塵皮套約 5mm 之處剪去金屬絲端，朝下折端頭，使其不會損壞防塵皮套。
- 8 將固定框和防塵皮套放置在中央控制台上，並且加以固定。首先將左固定跟安放到位。然後略微壓入固定框的右端，將其壓下中央控制台中。