

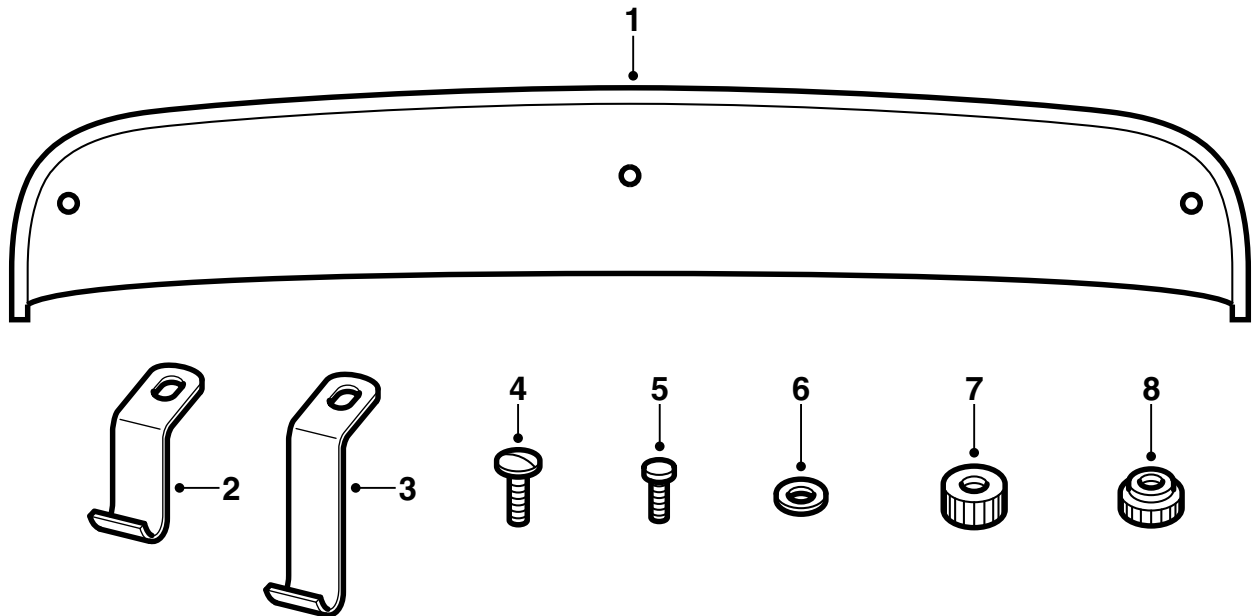


MONTERINGSANVISNING · INSTALLATION INSTRUCTIONS  
MONTAGEANLEITUNG · INSTRUCTIONS DE MONTAGE

Saab 900 M94- , Saab 9-3

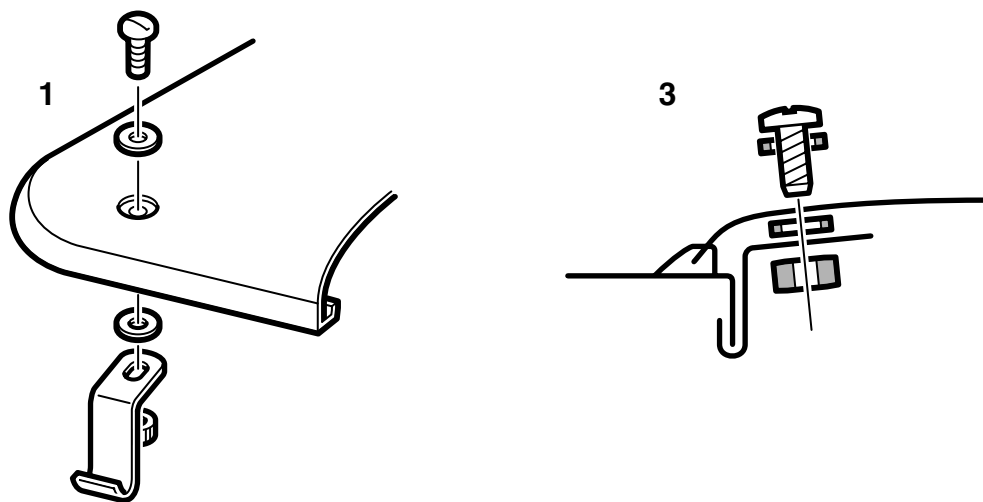
導風板

Accessories Part No.	Group	Date	Instruction Part No.	Replaces
400 104 154	8:45-10	Sep 01	86 85 422	86 85 422 Apr 99



D980A191

- 1 導風板及其橡膠條
- 2 外固定支架 (2 件)
- 3 中間固定支架
- 4 外螺絲 (2 件)
- 5 中間螺絲
- 6 墊片 (5 個)
- 7 外螺母 (2 件)
- 8 中間螺母



D980A192

- 1 將固定支架裝入導風板，但不固定。  
在中央支架處，僅在導風板和支架之間放置一個墊圈。
- 2 打開天窗。將導風板放置在車頂的正確位置上。  
調節固定支架的位置。
- 3 壓下固定支架旁邊的導風板，將其鉤上車頂鋼板  
固定。
- 4 檢查導風板的橡膠條是否貼住車頂不透氣。
- 5 用手擰緊螺母。