



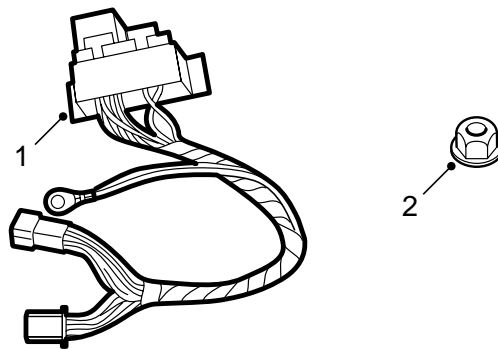
**SAAB**

**MONTERINGSANVISNING · INSTALLATION INSTRUCTIONS  
MONTAGEANLEITUNG · INSTALLATIONS DE MONTAGE**

## Saab 9-5

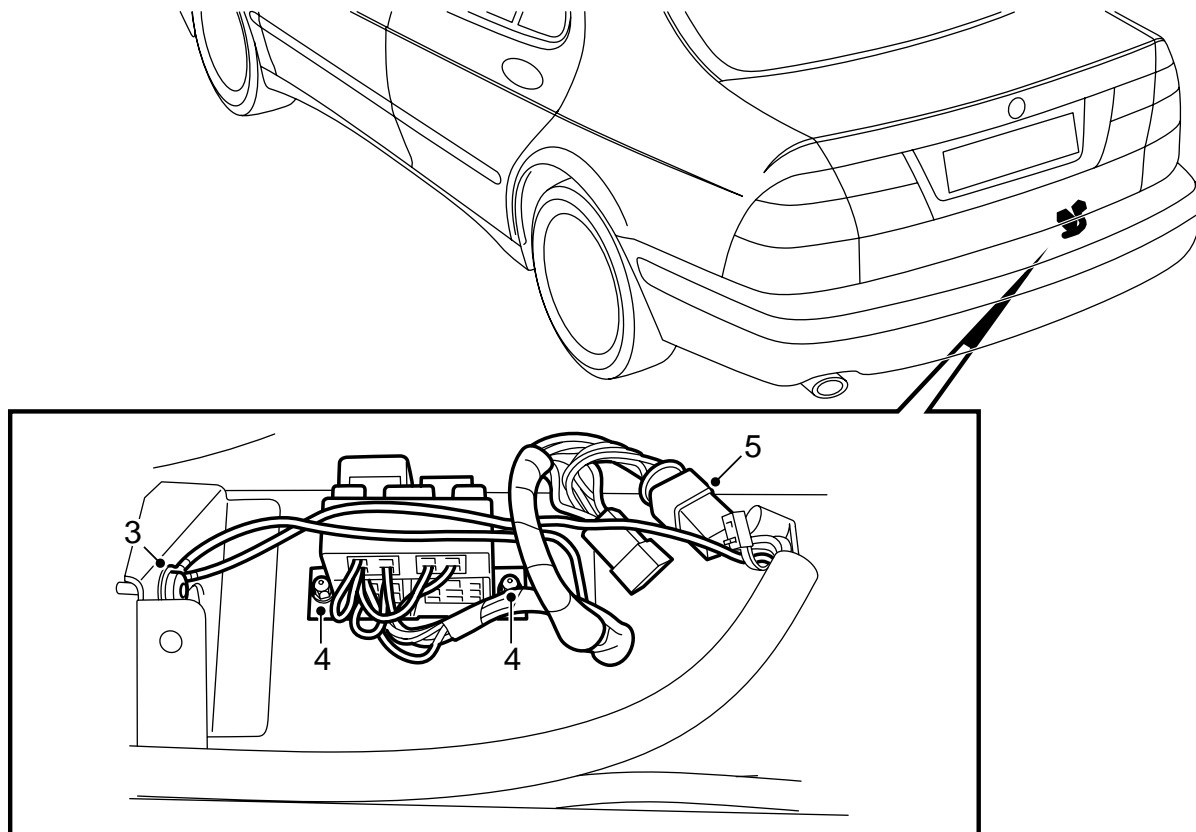
線束 · 充電

Accessories Part No.	Group	Date	Instruction Part No.	Replaces
400 106 308	3:71-24	Jun 98	48 05 123	48 05 123 May 97



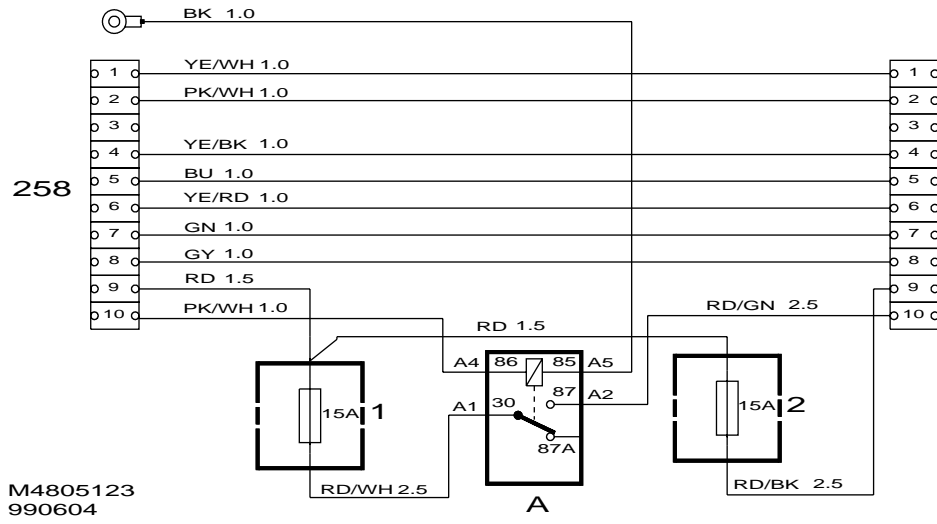
- 1 線束套件
- 2 塑膠螺母 (x2)

E930A023



E930A019

- 1 拆卸後框的蓋板並且提起行李廂地毯。
- 2 用 $\Phi$  5.0毫米鑽頭在右加強板上鑽一個孔，如果拖車鉤線束沒有在那里接地的話。
- 3 刮去鑽孔周圍的車漆，用平板螺絲擰緊固定線束的接地導線。
- 4 在後架板上的焊接螺栓上安裝繼電器座。
- 5 在汽車和拖車鉤線束之間安裝繼電器盒的線束。
- 6 在前緣固定線束，這樣不使千斤頂擦碰線束。
- 7 檢查刮水功能是否正常。
- 8 以相反順序重新裝回拆卸的零件。



## 電路圖

258 汽車的拖車鉤插頭接頭