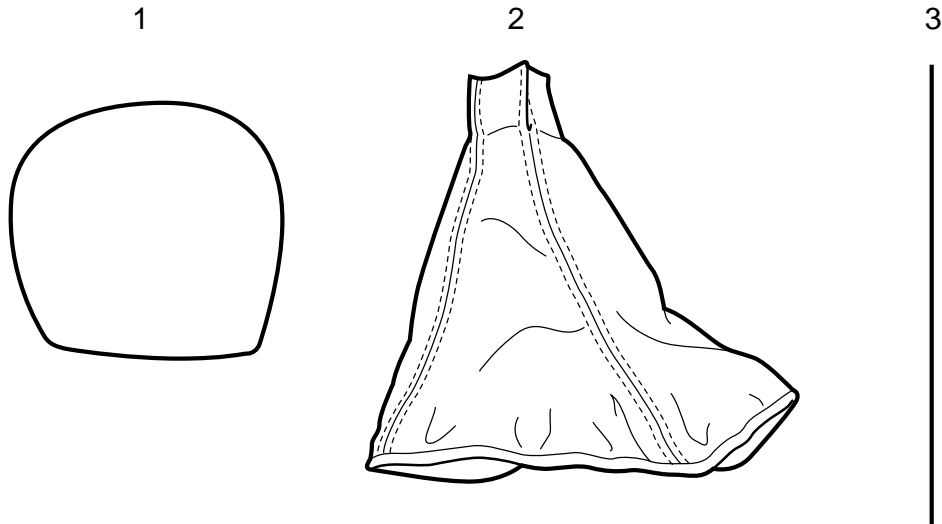


**SAAB****MONTERINGSANVISNING · INSTALLATION INSTRUCTIONS  
MONTAGEANLEITUNG · INSTALLATIONS DE MONTAGE**

## Saab 9-5

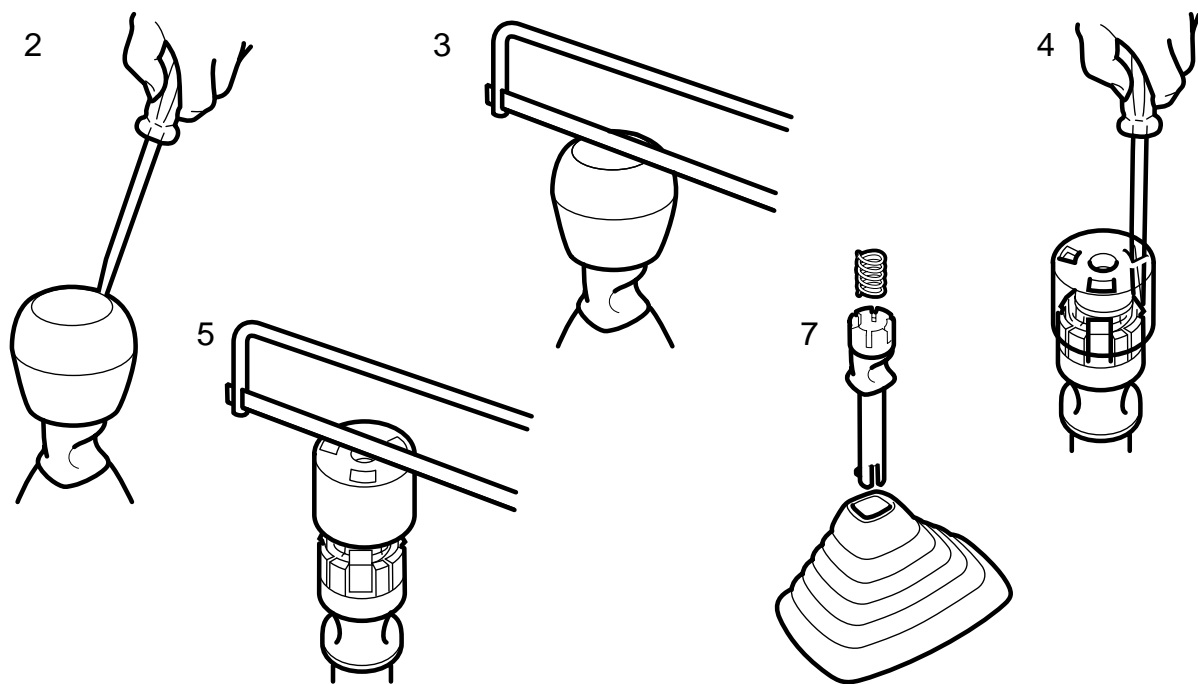
木質 / 真皮排排檔頭及其真皮防塵套

Accessories Part No.	Group	Date	Instruction Part No.	Replaces
400 107 108 400 107 124	9:43-1	July 96	47 77 041	



- 1 排檔頭
- 2 防塵皮套
- 3 系緊繩 (金屬)

E471A001



E471A002

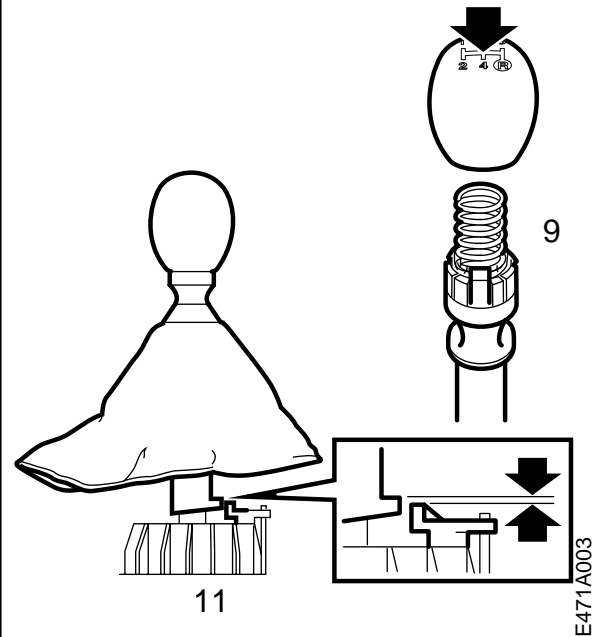
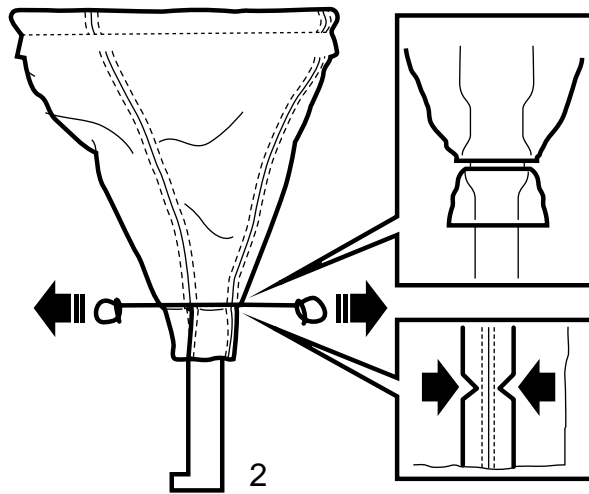
## 拆卸

- 1 將排檔桿置於空檔。
- 2 拆卸圖標。
- 3 在原來的球把上鋸一道口，拆卸黑色外塑膠殼。
- 4 拆卸膠布以便能夠鬆開倒檔掣子使動件的三個快速固定裝置。
- 5 使用一把弓鋸鋸開白色的塑膠芯。

## 重要事項

只鋸到金屬管為止。

- 6 使用一把鯉魚鉗或類似物轉鬆塑膠芯。
- 7 鬆開防塵皮套下緣。
- 8 從倒檔掣子的使動件上鬆開防塵皮套。



## 安裝

- 1 將真皮防塵套里外翻過來，將其套上排檔桿。
- 2 固定防塵皮套至倒檔掣子的使動件，方法是用金屬絲將防塵皮套繞緊在倒檔掣子使動件的槽中。
- 3 使用一把鉗子擰緊金屬絲，將端頭卷幾圈。  
在距防塵皮套約5毫米處剪斷金屬絲頭，向下折金屬絲頭，這樣不會損傷防塵皮套。
- 4 折下防塵皮套。
- 5 使用清洗汽油或類似物清潔金屬管鍵。
- 6 檢查彈簧是否安裝在位。
- 7 在排排檔頭上塗抹兩種成分Epoxylim型的黏合劑。注意！確保黏合劑打濕排排檔頭。
- 8 將球把安裝在鍵上，轉動球把使黏合劑分布均勻。
- 9 檢查球把上數字"4"指向後面，參見圖示。
- 10 壓上倒檔掣子的使動件，使三個鎖跟固定在球把中。
- 11 略微提起防塵皮套，將球把從鍵上面壓下，直至使動件的止根位於最多高出倒檔掣子撞擊體0-0.5毫米為止。
- 12 將防塵皮套固定在中央控制台的框子中。
- 13 使黏合劑干透。
- 14 將安裝說明書置於車內。