



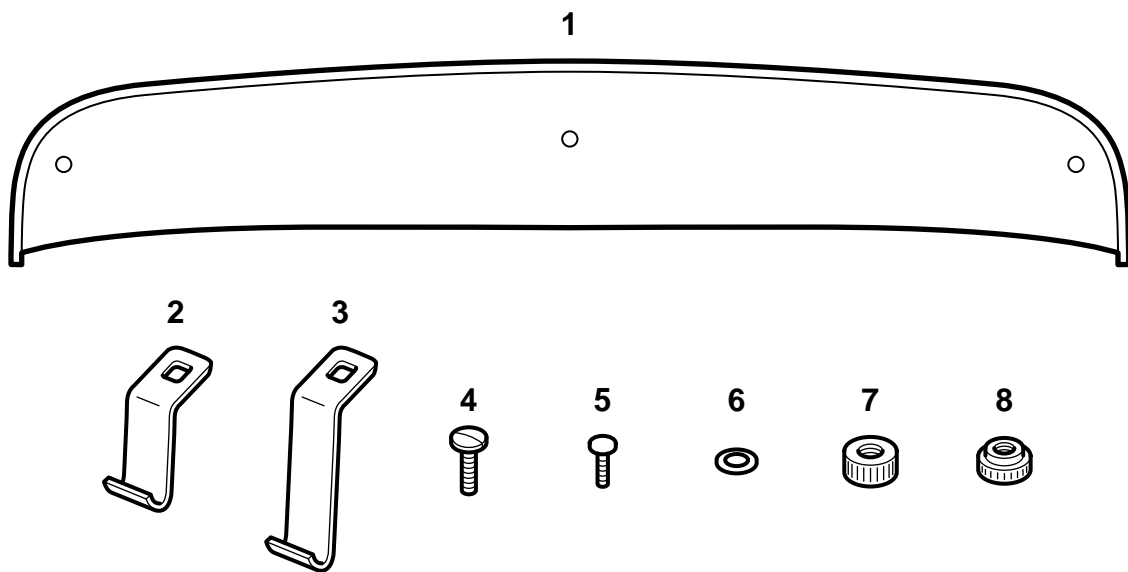
SAAB

MONTERINGSANVISNING · INSTALLATION INSTRUCTIONS
MONTAGEANLEITUNG · INSTALLATIONS DE MONTAGE

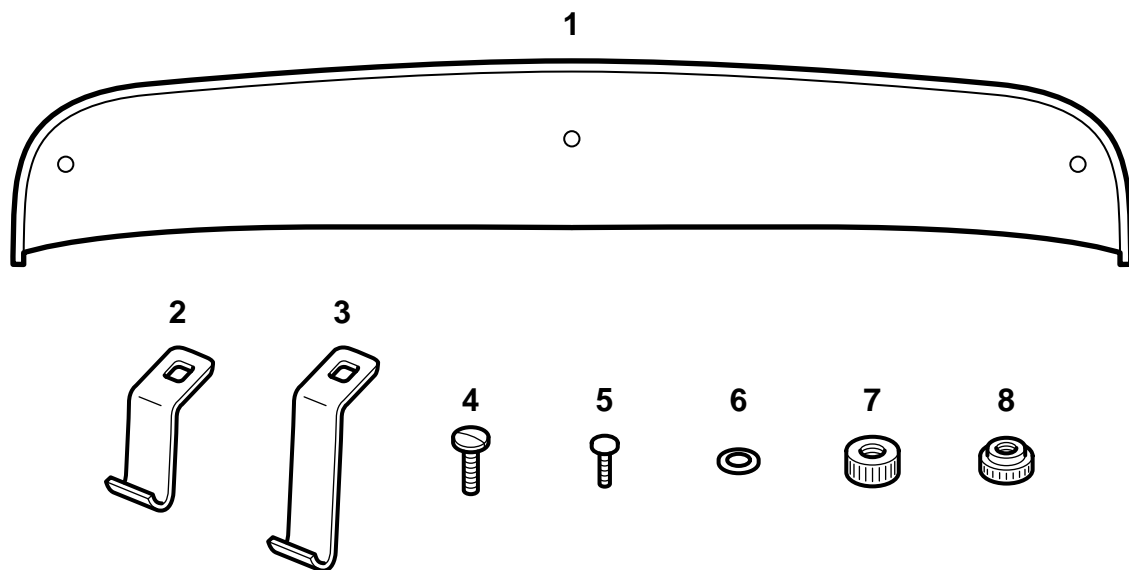
Saab 9-5

導風板

Accessories Part No.	Group	Date	Instruction Part No.	Replaces
400 108 049	8:45-12	Apr 99	48 55 425	48 55 425 Jun 97

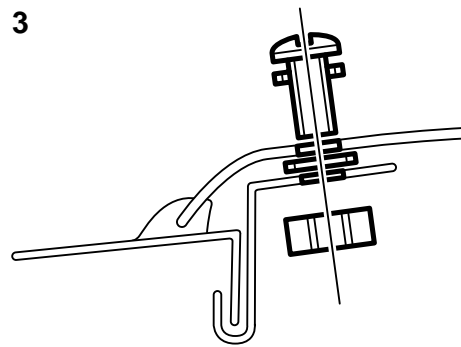
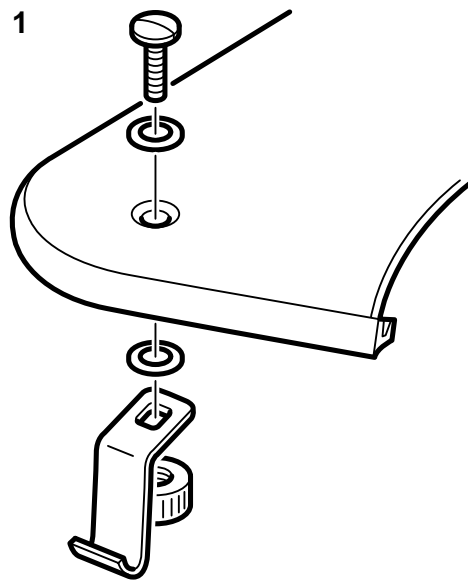


E980A037



E980A037

- 1 導風板及其橡膠條
- 2 外固定支架 (2件)
- 3 中固定支架 (1件)
- 4 外螺絲 (2件)
- 5 中間螺絲 (1件)
- 6 墊圈 (5件)
- 7 外螺母 (2件)
- 8 中間螺母 (1件)



E980A038

- 1 如圖所示，安裝固定支架至導風板，但不要擰緊。在中央支架處，僅在導風板和支架之間放置一個墊圈。
- 2 打開天窗。將導風板放置在車頂的正確位置上。調節固定支架的位置。
- 3 壓下固定支架旁邊的導風板，將其鉤上車頂鋼板固定。
- 4 檢查導風板的橡膠條是否貼住車頂不透氣。
- 5 用手擰緊螺母。