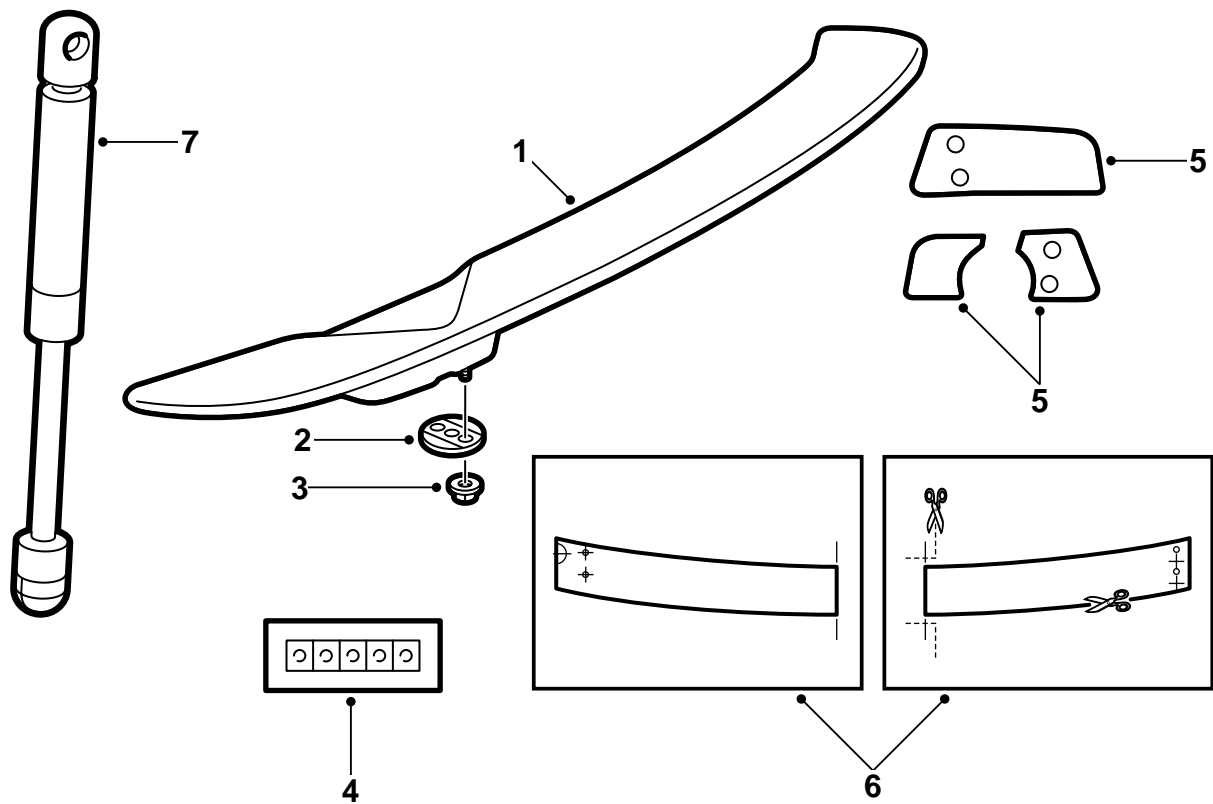




MONTERINGSANVISNING · INSTALLATION INSTRUCTIONS
MONTAGEANLEITUNG · INSTRUCTIONS DE MONTAGE

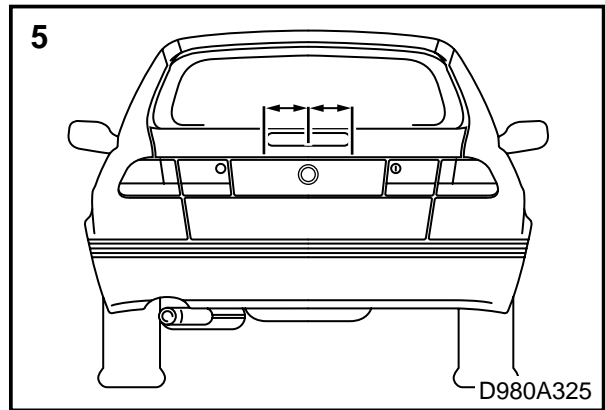
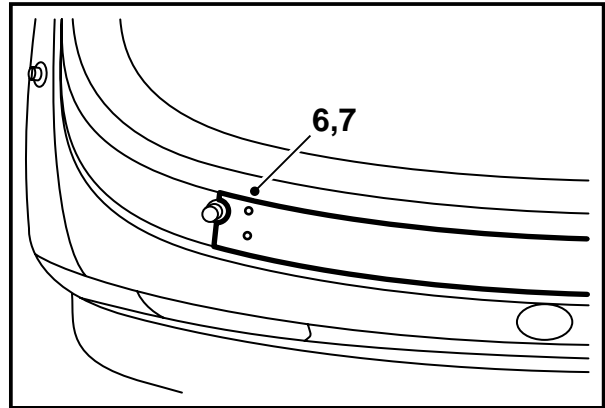
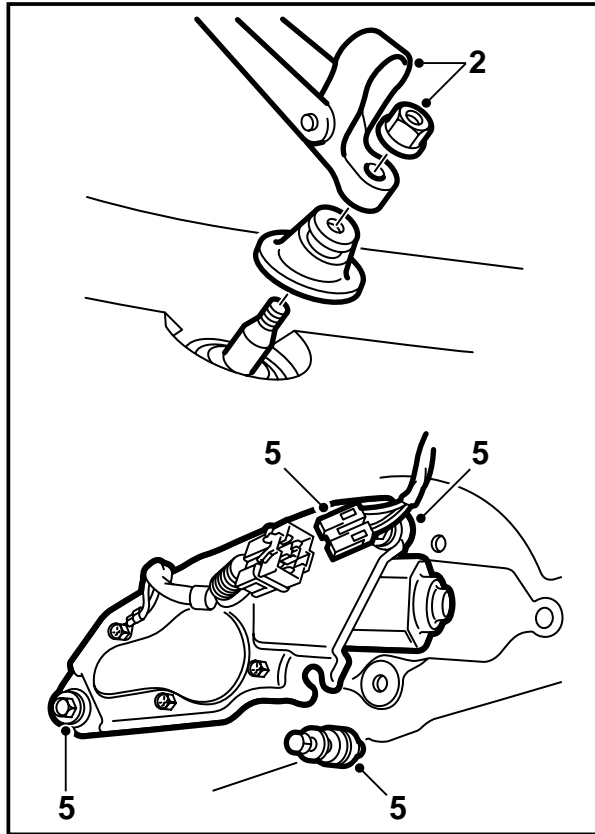
Saab 900 3 門 /5 門 式 M94-, Saab 9-3 3 門 /5 門 式
後擾流板

Accessories Part No.	Group	Date	Instruction Part No.	Replaces
400 109 013	9:84-4	Oct 00	47 86 463	47 86 463 Aug 98



D980A324

- 1 擾流板
- 2 圓墊片和膠布 (x2)
- 3 六邊形螺母和墊片 (x4)
- 4 鍍鋅墊片 (4個)
- 5 密封膠布 (3塊)
- 6 鑽孔模具 (2部分)
- 7 氣彈簧 (x2)



擾流板表面塗有黑色底漆，因此已經為上車漆準備就緒。

- 1 為擾流板上與車身相同的車漆。參見本安裝說明書中"有關上過底漆的PUR-RIM塑膠的塗裝須知"章節。
- 2 **安裝後車窗雨刷的汽車：**拆卸雨刷下三角臂。
- 3 打開行李廂蓋。
- 4 拆卸行李廂蓋內側的蒙面。
- 5 **未安裝後車窗雨刷的汽車：**在第三煞車燈之上貼一塊膠布，量出煞車燈中心，在膠布上做一個標記。

安裝後車窗雨刷的汽車：按照下述方法拆卸雨刷電機：

- 拔下雨刷下三角臂電機的電路接頭。
 - 拆卸固定雨刷電機的螺絲。
 - 提開雨刷電機，收好橡膠護孔圈。
- 6 完全固定模具的方法是：
 - 按照剪刀號碼1，剪去模具一部分。
 - 將兩部分用膠布貼在一起。使用尺子幫助對齊。
 - 按照剪刀號碼2剪出模具。

- 7 **未安裝後車窗雨刷的汽車：**使模具安裝在行李廂蓋上，使其與後車窗橡膠密封條邊靠邊，並且上緣在第三煞車燈上。使模具的中央標記對著行李廂蓋上量出中央標記。用膠布固定模具。

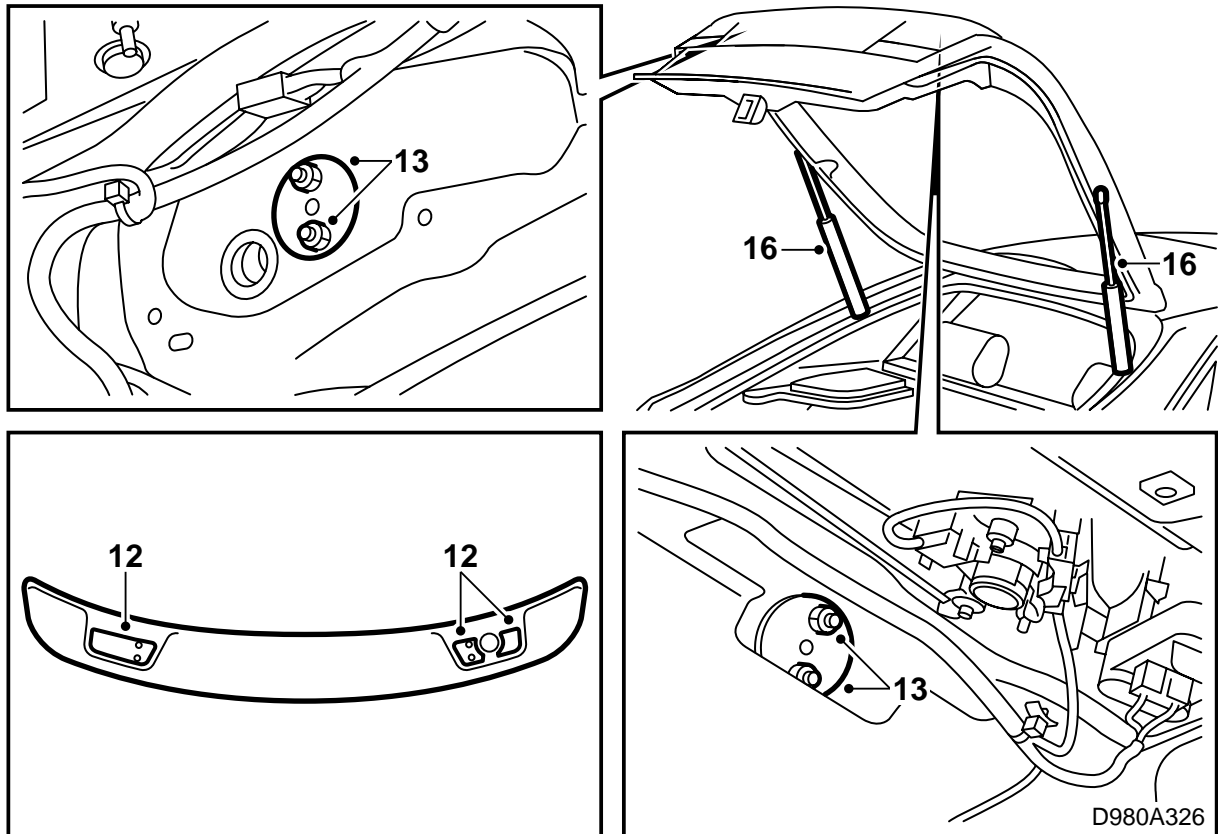
安裝後車窗雨刷的汽車：使模具對著後車窗雨刷電機孔的邊緣，並且對著後車窗橡膠密封條。用膠布固定模具。

- 8 檢查孔眼標記之間的距離是否與擾流板上雙頭螺栓的位置一致。
- 9 使用鉸子做出孔眼位置的標記。

注意

操作要小心。

- 10 按照標記鑽一個8毫米孔。首先使用較小的鑽頭。
- 11 按照下述對鑽孔進行防鏽處理：
 - 磨光鑽孔，使用壓縮空氣吹干淨鑽屑和漆片。
 - 塗抹基本漆。請使用Standex 1K Fullprimer或其他類似產品。
 - 塗抹面漆。
 - 在孔眼上安裝鍍鋅膠布，使用螺絲起子將膠布壓下，這樣其沿邊緣折下。



- 12 安裝密封膠布至擾流板，將擾流板安裝在行李廂蓋的位置上。
- 13 安裝墊片，使膠布對著行李廂蓋，並且安裝固定擾流板的螺母。
- 擰緊扭矩 6 牛頓米 (4.5 磅力英尺)**
- 14 **安裝後車窗雨刷的汽車：**按照下述方法安裝雨刷電機：
- 裝入雨刷電機及其橡膠護孔圈到位。
 - 安裝固定雨刷電機的螺絲。
 - 連接雨刷電機。
- 15 安裝行李廂蓋內側的蒙面。
- 16 按照下述方法更換氣彈簧：

⚠ 警告

在拆卸氣彈簧時，行李廂蓋必須支撐住。

- 拆卸氣彈簧兩端的鎖夾。使用一把平口螺絲起子。
- 從行李廂蓋和車身上的氣彈簧固定座上拉鬆氣彈簧。
- 安裝套件中的氣彈簧。

- 17 關閉行李廂蓋。
- 18 **安裝後車窗雨刷的汽車：**安裝雨刷下三角臂。

有關上過底漆的 PUR-RIM 塑膠的塗裝須知

- 擾流板在上漆工藝中，應該注意位置，使其不會變形。
- 溫度不能超過 +40° C (104° F)。
- 擾流板在供貨商那里已經上過底漆。
- 在經手處理擾流板時應該使用干淨的手套。

乾燥時間

70 分鐘，溫度在 +40° C (104° F)。

準備工作

- 為了達到最佳效果，應該使用一種毛細孔滲透漆。
- 初步打磨塗裝的基本表面。請使用砂紙 3M1200 或 800 號。