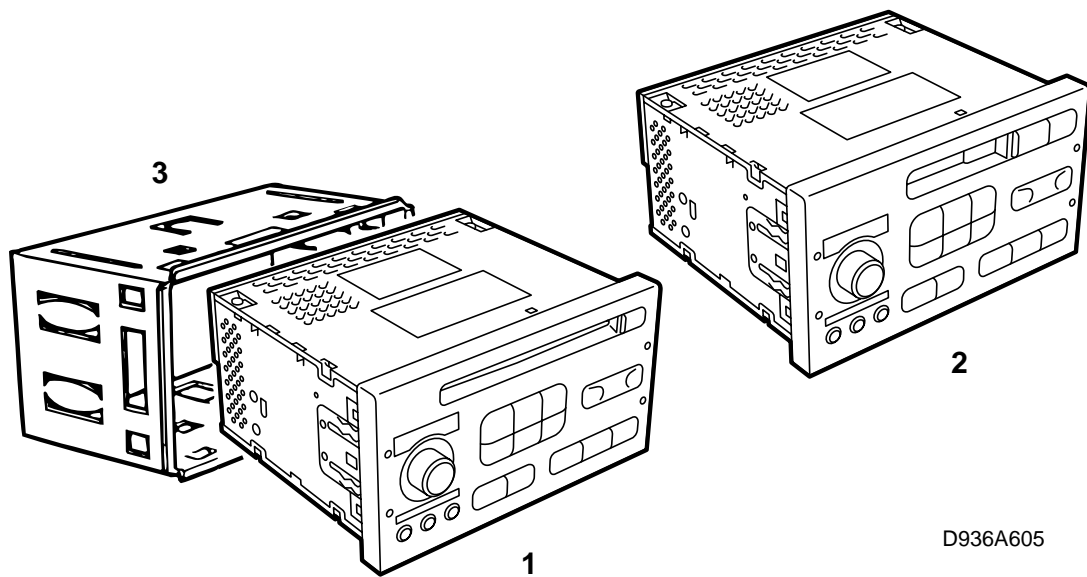


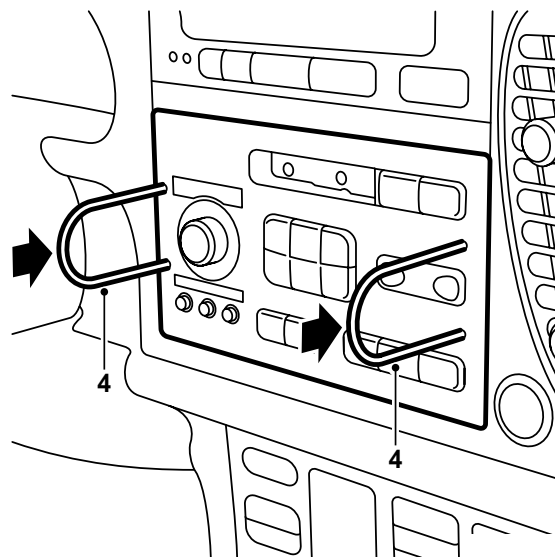
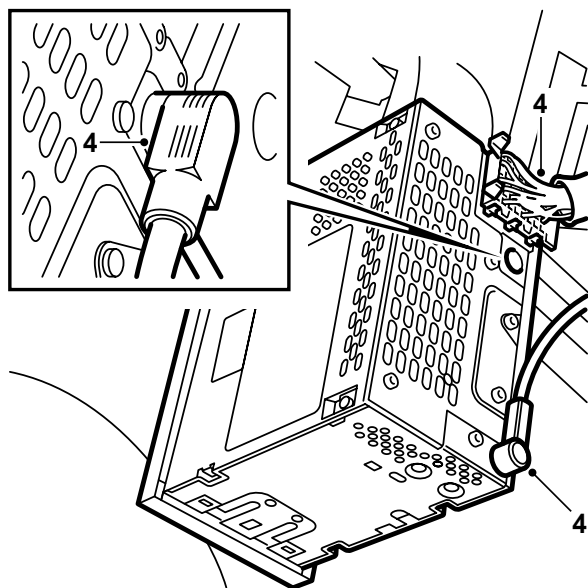
**SAAB****MONTERINGSANVISNING · INSTALLATION INSTRUCTIONS
MONTAGEANLEITUNG · INSTALLATIONS DE MONTAGE****Saab 9-3**

安裝收音機

Accessories Part No.	Group	Date	Instruction Part No.	Replaces
400 109 161 400 109 146 400 109 120 400 109 112 400 109 104 400 109 138	9:36-9	Jan 98	50 36 355	



- 1 主單元 (收音機/CD)
- 2 主單元 (收音機/卡帶放送機)
- 3 收音機殼體



D936A606

- 1 拆卸置物匣和儀錶板蓋板。
- 2 收音機安裝的預設線束位於蓋板背面。剪開可能裝有的固定蓋板線束的導線箍。
- 3 將收音機殼體壓入儀錶板中。

注意

確保收音機殼體不會碰到儀錶板里面的其他線束

- 4 連接線束至主單元，通過將其壓入儀錶板內來安裝單元。

注意

確保安裝中主單元的導線不會被擠壓住。

- 5 最後主單元必須與汽車"結親"，這樣才能工作。