

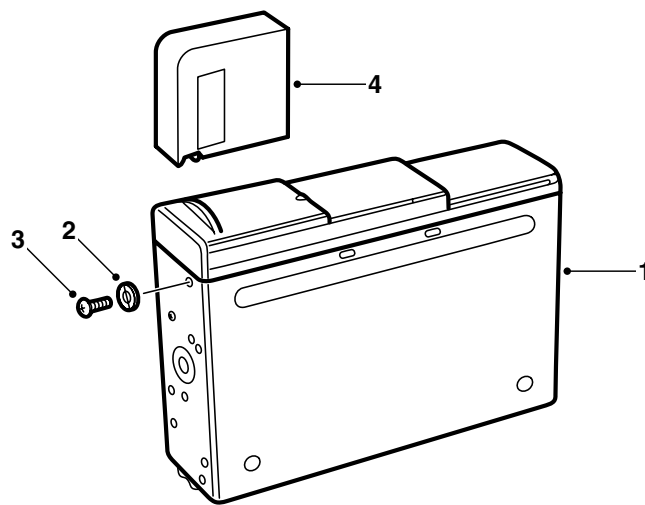


MONTERINGSANVISNING · INSTALLATION INSTRUCTIONS
MONTAGEANLEITUNG · INSTRUCTIONS DE MONTAGE

Saab 9-5 5 門車型

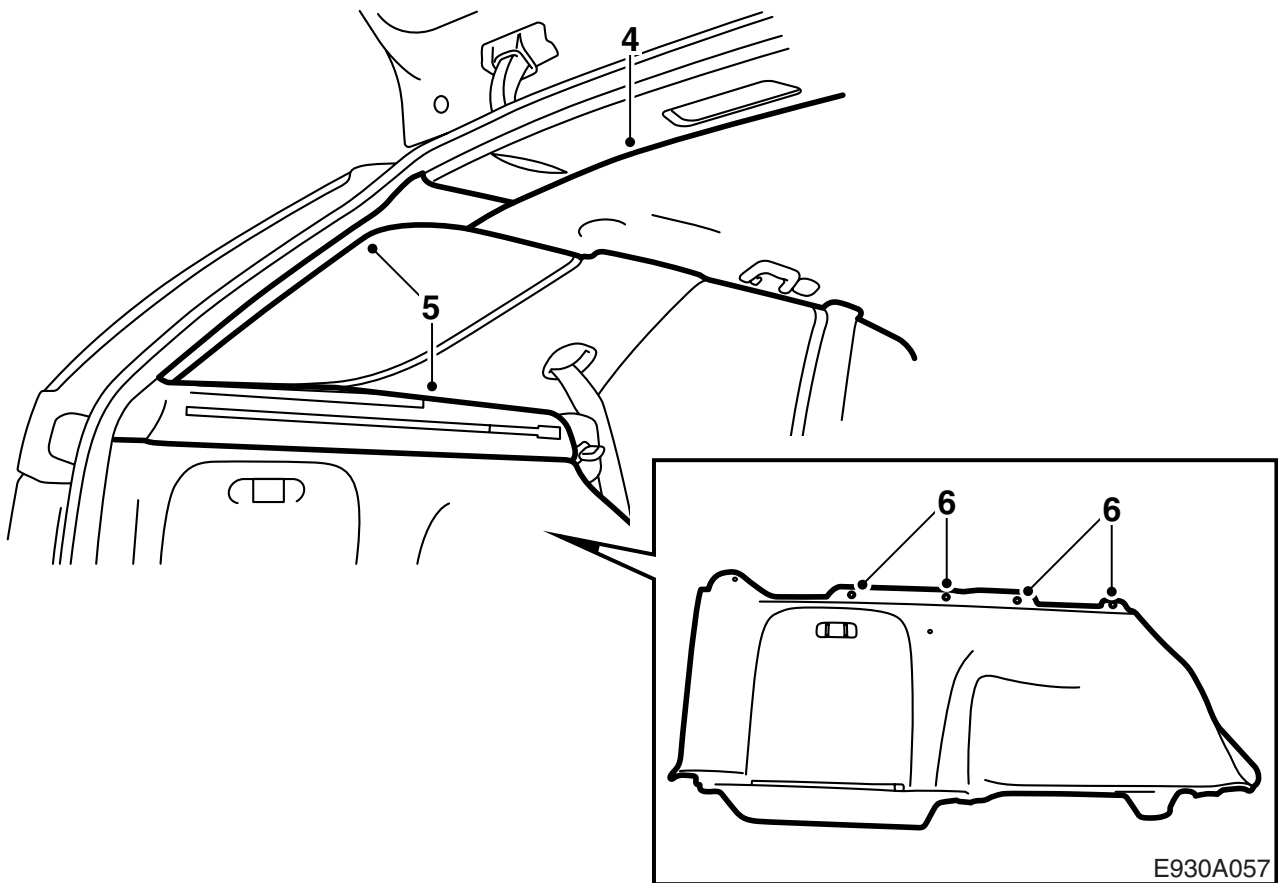
CD 換片機

Accessories Part No.	Group	Date	Instruction Part No.	Replaces
400 112 124	9:36-15	Jun 04	50 39 490	50 39 490 Jul 98

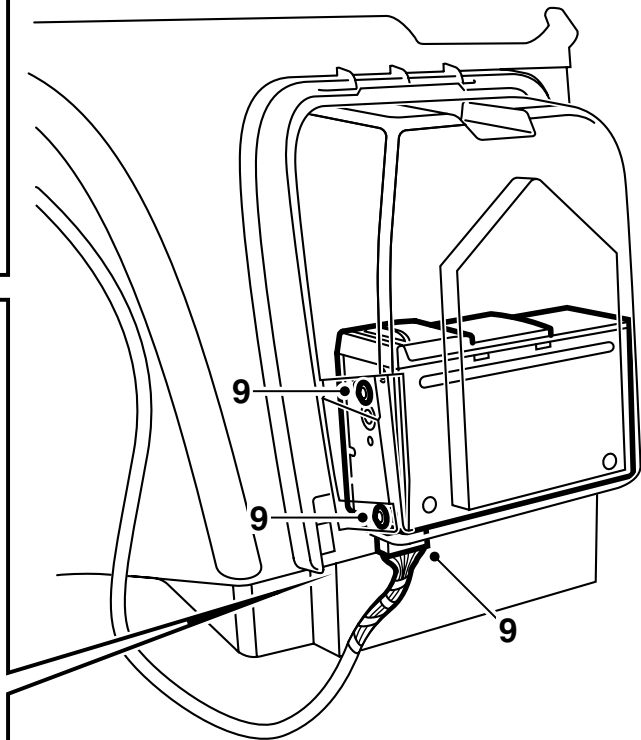
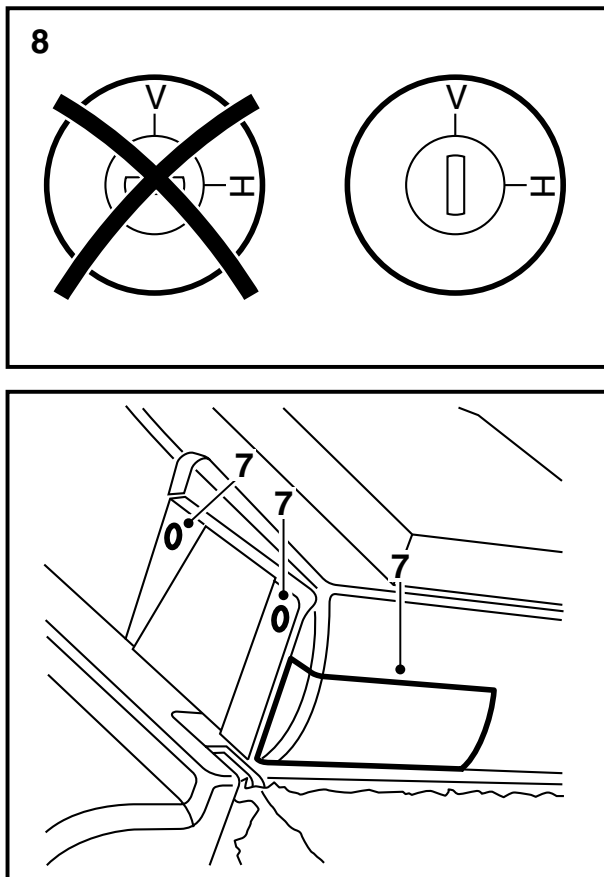


E930A056

- 1 CD 換片機 (分別訂購)
- 2 墊片 (4 個)
- 3 螺栓 (4 個)
- 4 CD 片匣



- 1 摺倒後座左靠背，卸下左後車門和靠背之間的蓋板。
- 2 提出擱物板。
- 3 拆卸地板上的左置物箱。
- 4 拆卸後車頂罩板，拔下照明燈接頭。
- 5 拆卸左 D 柱飾板，卸下擱物板左支撐 (3 枚螺絲)。
- 6 拆卸左側飾板上緣的四個螺絲，提出左側飾板。



E930A058

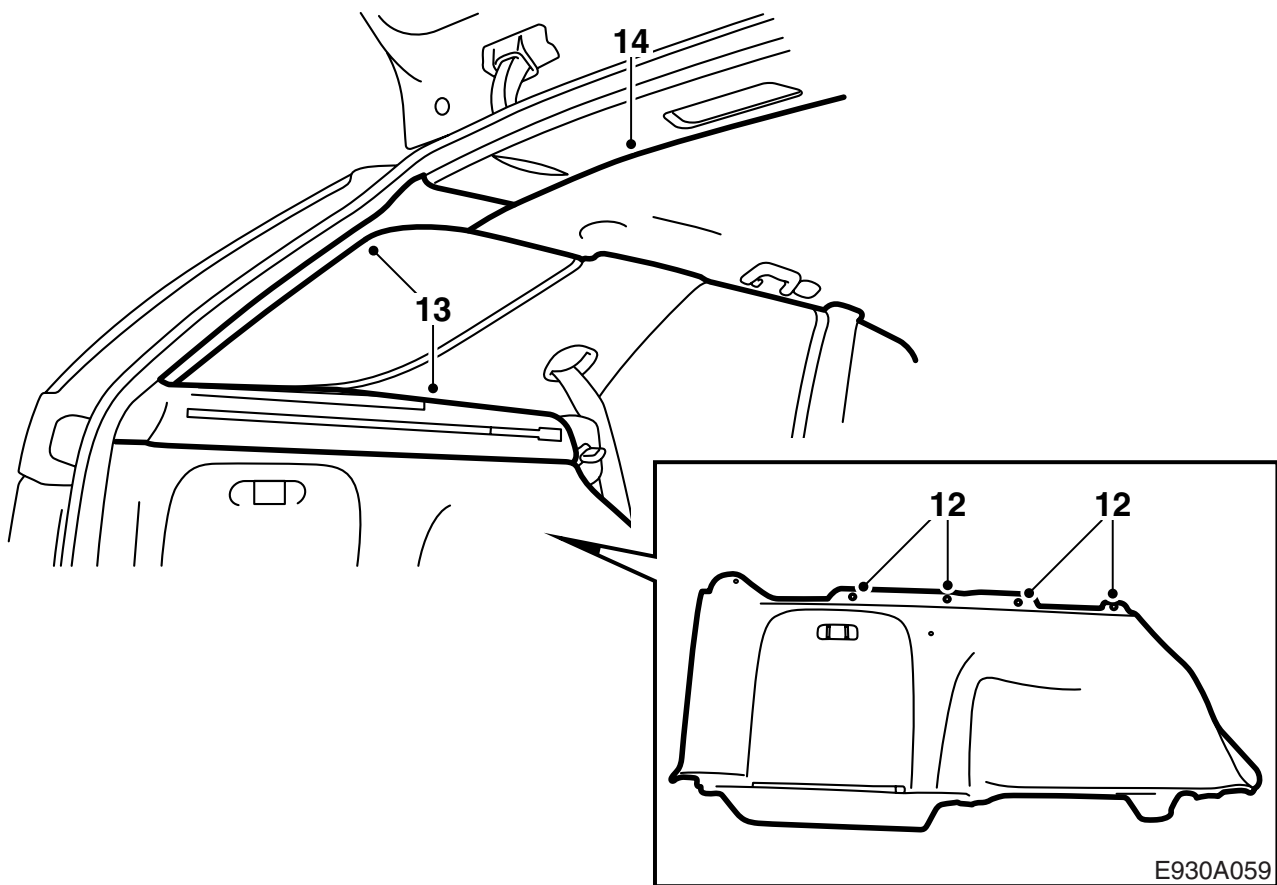
- 7 按照背面的標記，在側飾板的置物箱上鑽線束孔。另外用 4 mm 鑽頭，按照背面的標記，鑽 CD 換片機固定螺栓的孔。
- 8 鬆開並且卸下 4 個運輸保護螺栓（每窄端 2 個紅色標記），將其放入小塑膠袋中以便交給顧客。檢查兩個安裝位置螺栓（每窄端各 1 個）是否處於垂直位置（V）。
- 9 安裝 CD 換片機在側飾板置物箱中，使用螺栓和墊片。連接 CD 換片機電路。
- 10 安裝 CD 片匣。
- 11 連接故障檢測工具，選擇 Audio System 目錄“Programming”。執行與汽車的“偶合”。這是 CD 換片機工作的條件。

重要事項

如果要將 CD 換片機取出汽車並且不重新安裝在相同汽車上，必須連接故障檢測工具，執行與汽車的分離，方法是通過 Audio System 和目錄“Programming”。

CD 換片機必須連接至與 CD 換片機設定匹配的汽車上，才能執行分離。

有關使用操作參見汽車的車主手冊。



- 12 裝入側飾板，擰緊側飾板上緣的四個螺絲。
- 13 重新裝回擱物板支撐（3 枚螺絲）和 D 柱飾板。
- 14 壓緊車頂蓋板。
- 15 安裝地板置物箱。
- 16 提入擱物板到位。
- 17 安裝左後車門和座椅靠背之間的蓋板，並且摺回後座靠背。

警告

CD 換片機屬於 1 級鐳射產品

- 只能由合格的技術人員對 CD 換片機進行維護和修理。
- 如果 CD 換片機殼損壞，鐳射束會跑出，有人員受傷的危險