



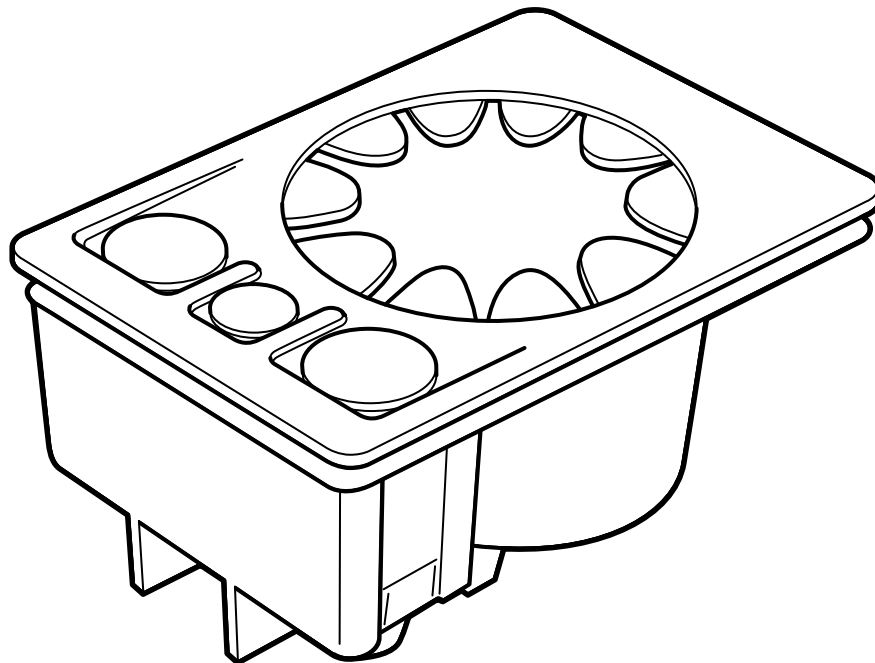
SAAB

**MONTERINGSANVISNING · INSTALLATION INSTRUCTIONS
MONTAGEANLEITUNG · INSTALLATIONS DE MONTAGE**

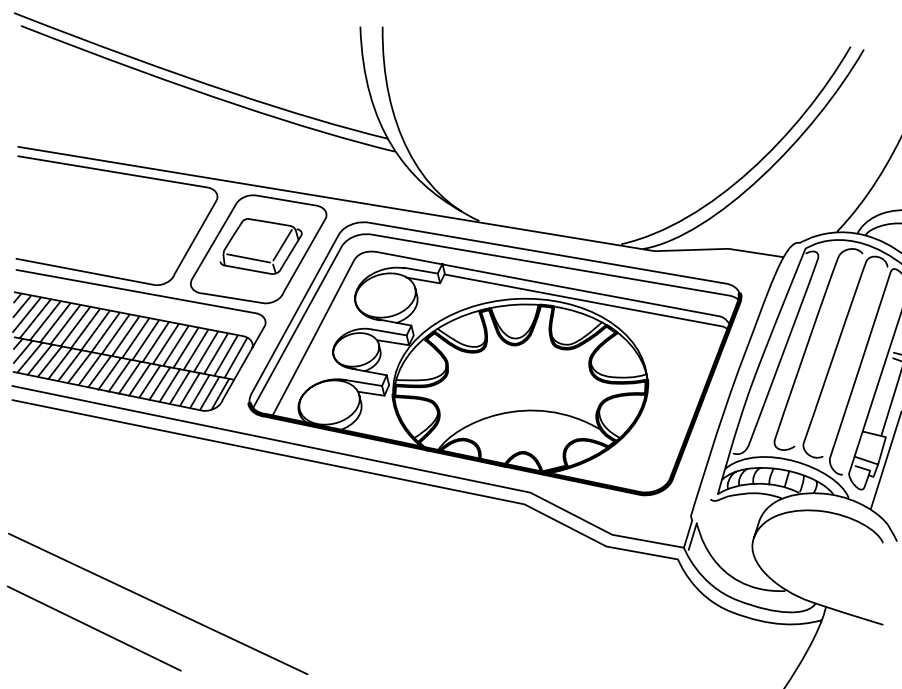
Saab 900 M94-, Saab 9-3

置杯架

Accessories Part No.	Group	Date	Instruction Part No.	Replaces
400 106 076 400 126 504	9:85-02	Sep 00	47 90 424	47 90 424 Feb 99



D980A147



D980A148

- 1 取出置物匣底部的墊毯。
- 2 然後如圖所示放置置杯架。