



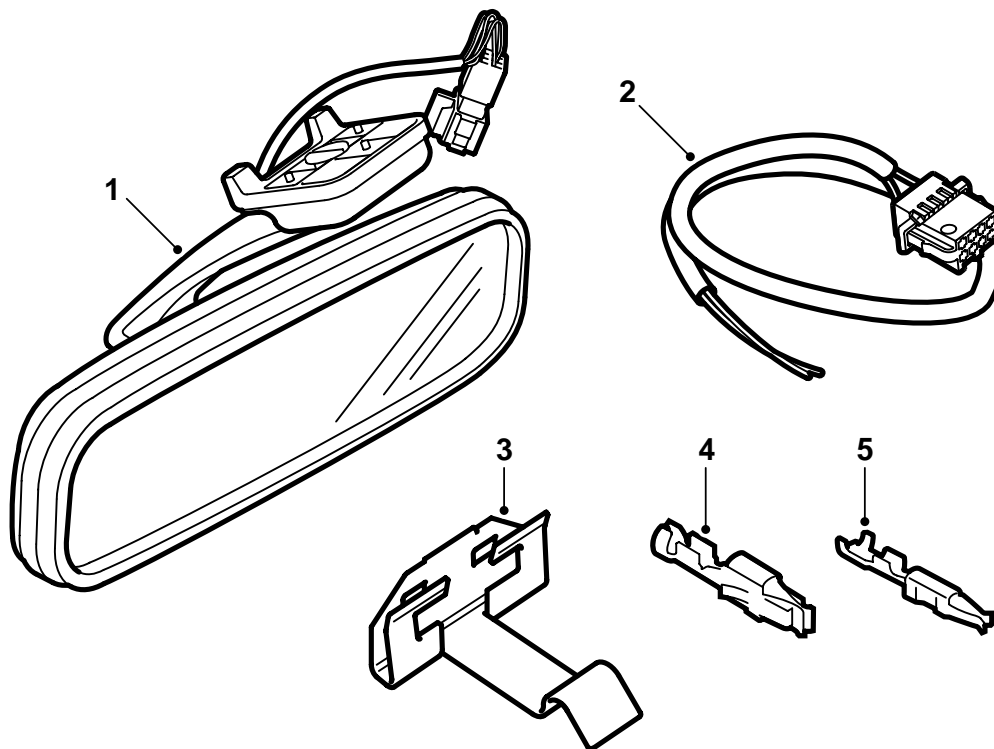
SAAB

**MONTERINGSANVISNING · INSTALLATION INSTRUCTIONS
MONTAGEANLEITUNG · INSTRUCTIONS DE MONTAGE**

Saab 9-5

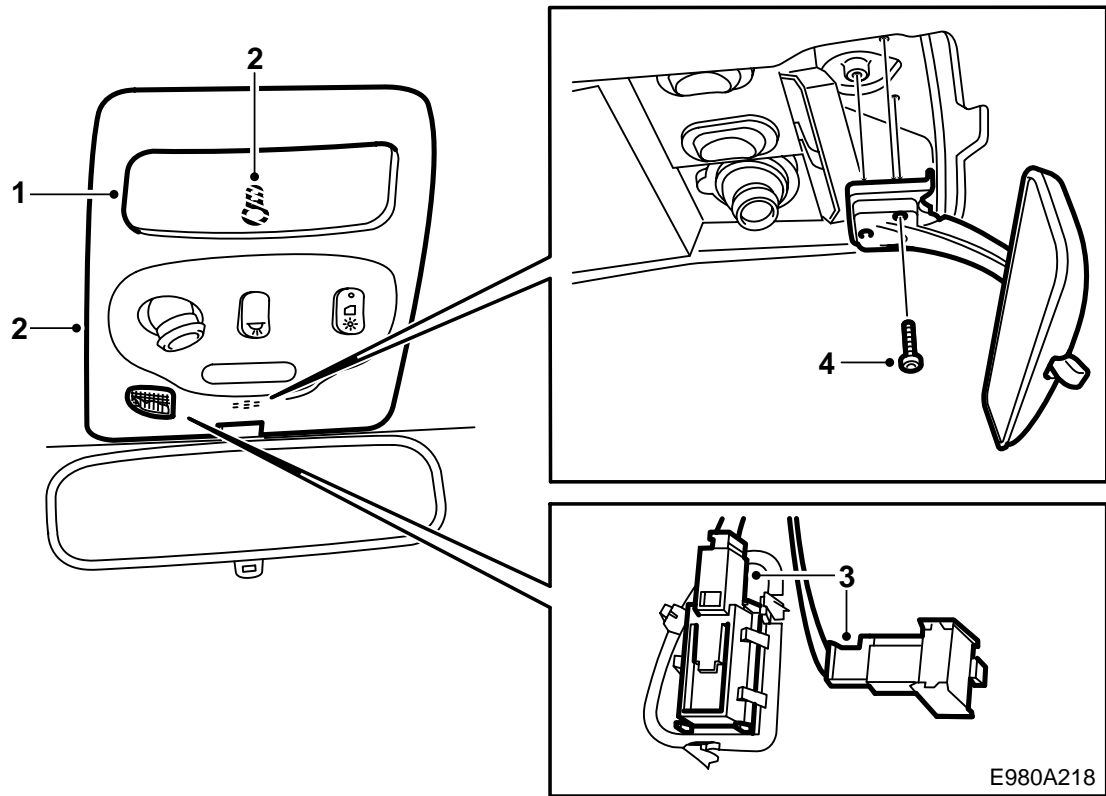
自動防炫目車內後視鏡

Accessories Part No.	Group	Date	Instruction Part No.	Replaces
400 127 049	9:84-12	Jun 99	86 89 390	



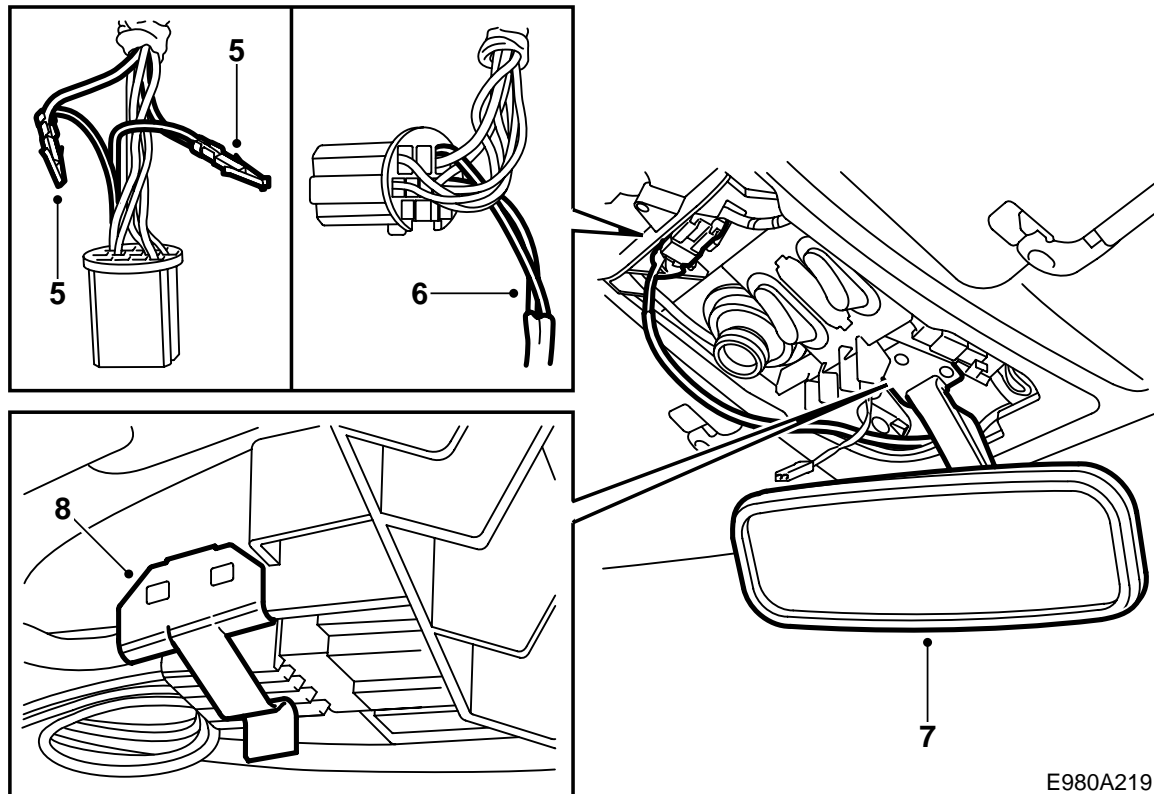
E980A217

- 1 後視鏡
- 2 線束
- 3 卡夾
- 4 接線極
- 5 接線極



- 1 拆卸燈玻璃。
- 2 拆卸螺絲，卸下蓋罩。
- 3 拔下溫度感應器插頭，鬆開可能裝有的麥克風。
- 4 拆卸固定螺絲，卸下後視鏡。

E980A218



E980A219

- 5 拔下插頭，取出接腳5（紅／白）和接腳8（黑）的導線接線極。
- 6 各自與新後視鏡線束的相應導線雙纏在一起（即紅／白導線與小接線極的紅／白導線接在一起，黑導線與大接線極的黑導線接在一起），並且安裝接線極至插頭，紅／白導線至接腳5，黑導線至接腳8。連接插頭。
- 7 連接插頭至後視鏡，安裝後視鏡。
- 8 **車身號碼直至並包括X3075366的汽車：**如圖所示放置線束，用卡夾固定插頭。
車身號碼始於並包括X3075367的汽車：如圖所示放置線束，通過將插頭安裝在槽中來將其固定。
- 9 連接溫度感應器插頭和可能裝有的麥克風。
- 10 用螺絲安裝蓋罩，重新裝回燈玻璃。