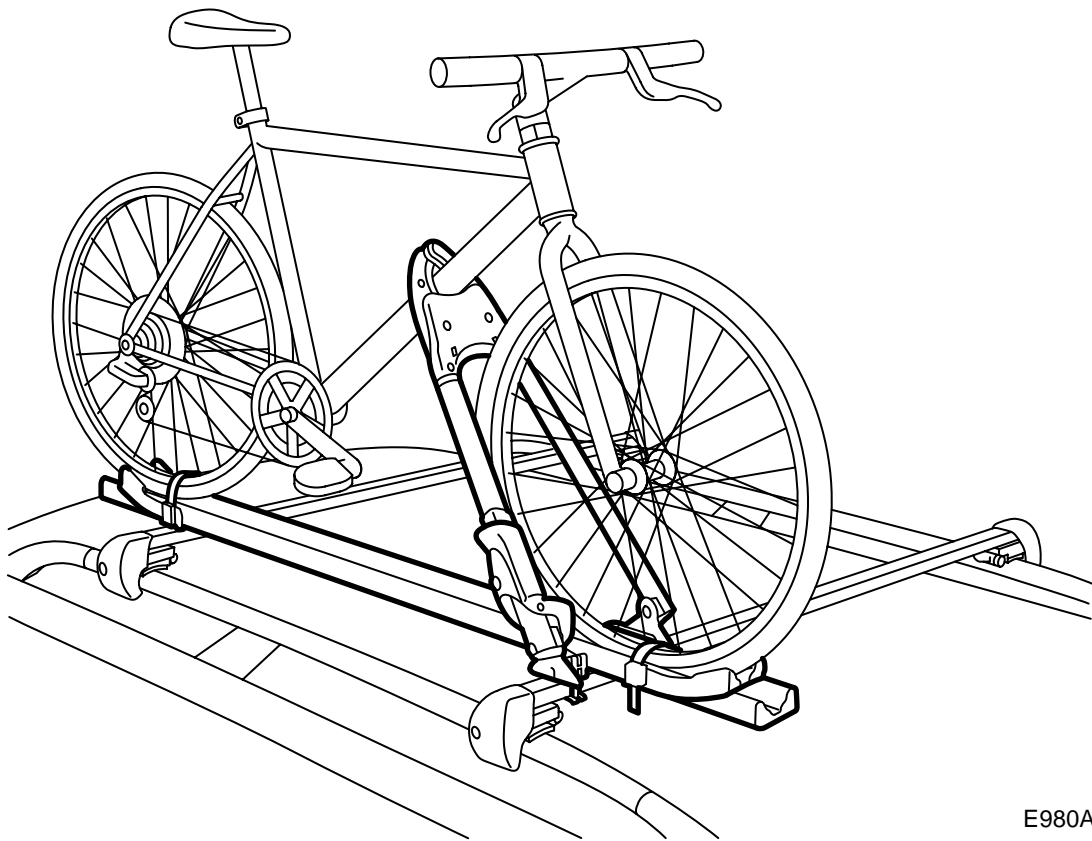


**SAAB****MONTERINGSANVISNING · INSTALLATION INSTRUCTIONS  
MONTAGEANLEITUNG · INSTRUCTIONS DE MONTAGE**

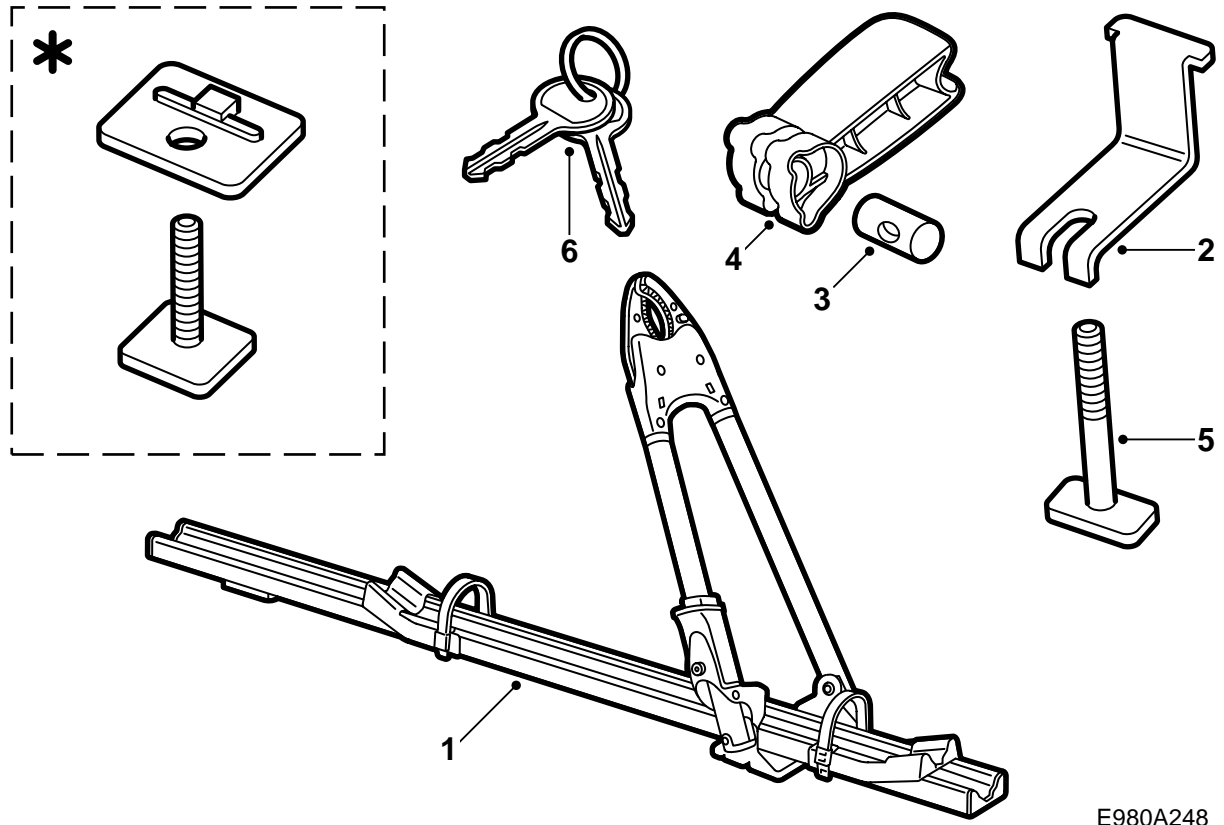
## Saab 900, Saab 9000, Saab 9-3, Saab 9-5

自行車固定架

Accessories Part No.	Group	Date	Instruction Part No.	Replaces
400 128 518	8:97-06	Mar 00	86 96 536	



E980A247



E980A248

- 1 自行車固定架
- 2 固定鉤 (x3)
- 3 軸螺母 (x3)
- 4 鎖定把手 (x3)
- 5 螺絲 (3枚)
- 6 扳手 (x2)

\*) 僅限具有T槽軌的車頂載物架

 **警告**

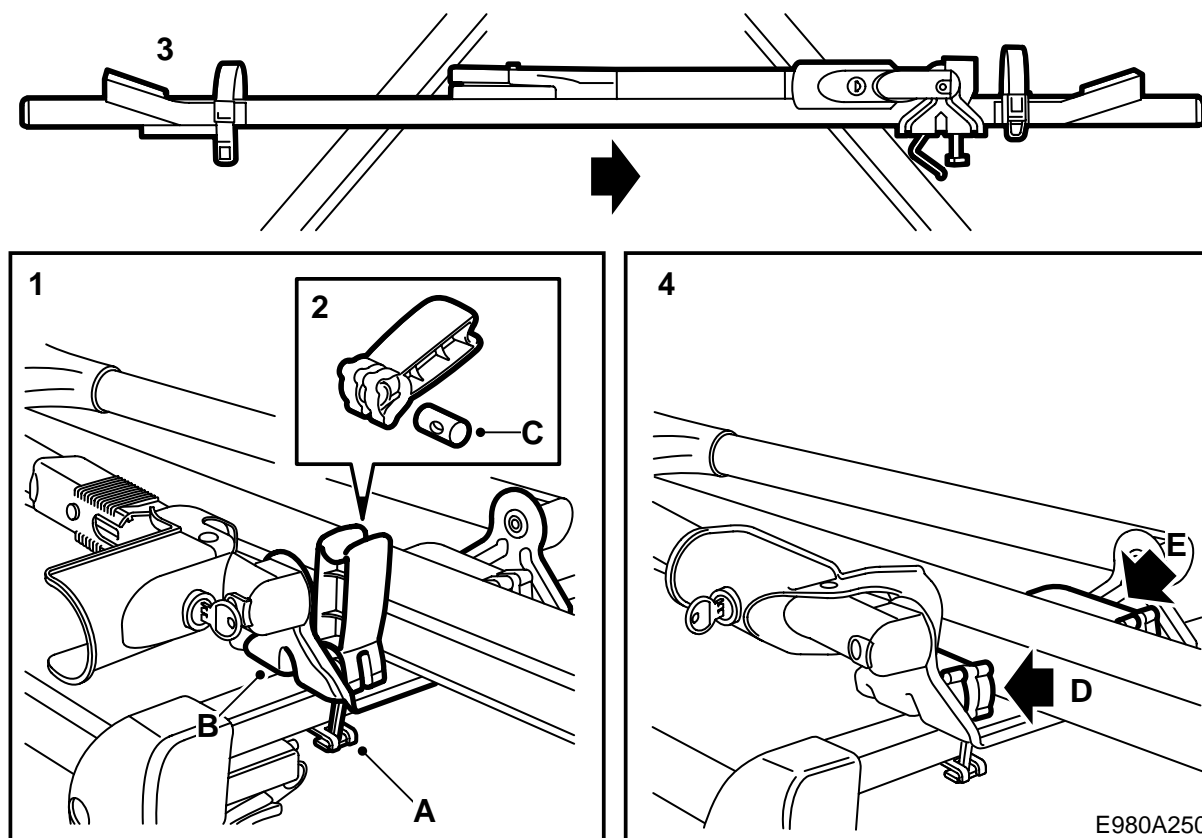
在使用自行車固定架之前，請首先閱讀整個安裝說明書。只能按照此說明書安裝自行車固定架，說明書應該放在車內。

在車頂載物開車時要注意車速，因為車頂載物的重量和形式會改變汽車重心和空氣動力學性能。

在自行車放到汽車上之前，卸下會脫落的東西，例如兒童座椅和置物包。

**重要須知**

- 車頂載物架設計用來進行安全的運輸，前提是自行車固定架安裝正確，並且位置方向正確。**不得對產品做修改。**
- 隨時檢查行李的捆扎固定。
- 在運輸自行車時，特別留意汽車的高度。
- 應該對自行車固定架清潔和維護，尤其在冬天必須去掉髒物和鹽。必須定期潤滑螺栓、螺母和鎖。
- 如果不使用時，出於安全和省油的考慮，應該卸下自行車固定架。
- 在進入自動洗車房之前-卸下車頂載物架。
- **運輸安全事項：**當未安裝自行車時，向前推後車輪固定件超過車樑叉。擰緊鎖定帶。



## 安裝在方管上

- 1 將固定鉤 (A) 裝入固定板 (B) 的後孔眼中，方法是向前折固定鉤，將其裝入孔眼中。
- 2 將軸螺母 (C) 壓入鎖定把手中。從孔中拿上螺栓，擰入把手兩圈。  
在後固定板上重複第 1 和 2 點操作。
- 3 提起自行車固定架放在車頂上，使固定鉤略微處於車頂載物架之後，鎖定手柄朝向前面。向前推車頂載物架上的自行車固定架。
- 4 將前螺絲鉤入各自的固定鉤中。擰緊鎖定手柄 (D)。向後翻下鎖定手柄 (E)。

## 重要事項

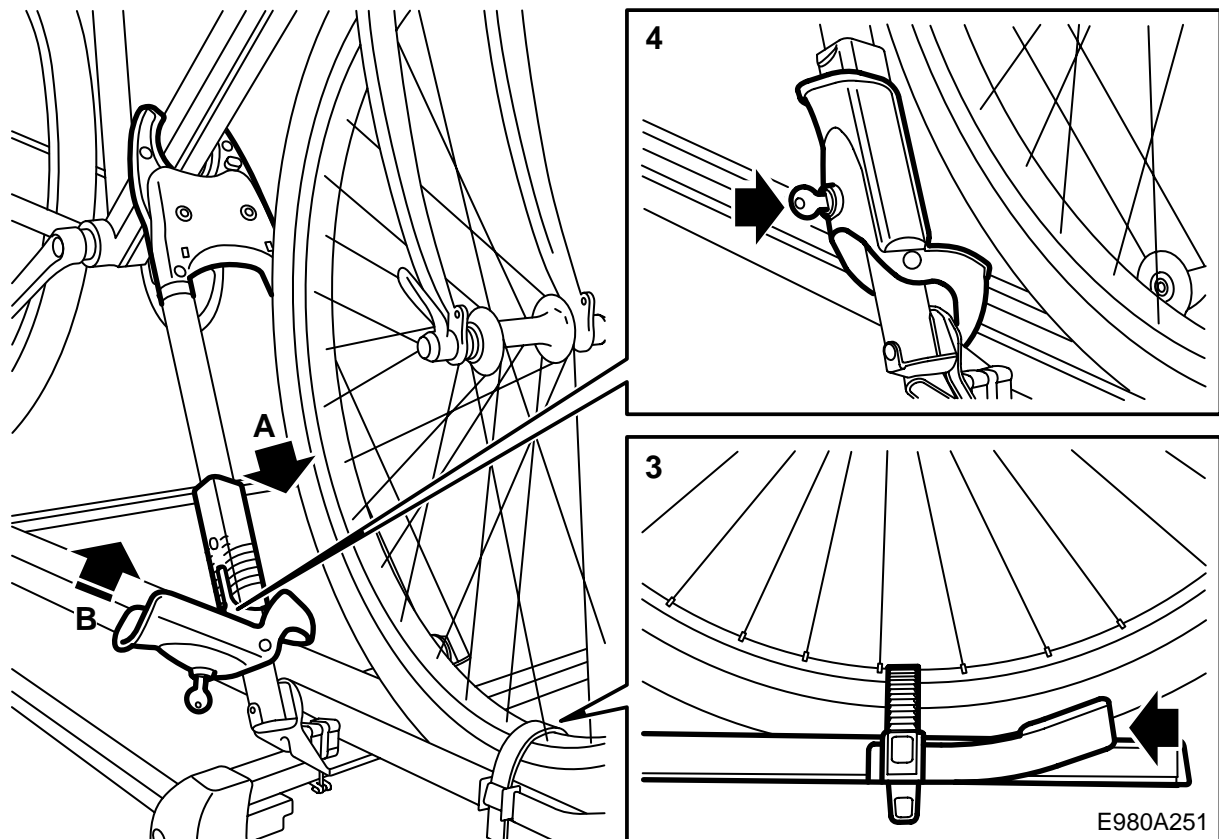
車樑叉的鎖定手柄必須處於打開位置，以便使一個鎖定手柄能夠翻下。

- 5 縱向調整後固定板位置，使固定跟適合車頂載物架並且鉤住固定跟的螺栓。擰緊鎖定手柄，向後翻下鎖定手柄。

### 警告

檢查自行車固定架是否固定結實。

**運輸安全事項：** 當未安裝自行車時，向前推後車輪固定件超過車樑叉。擰緊鎖定帶。



## 安裝自行車

- 1 將自行車舉上固定軌，將車籠固定件折起抵住自行車樑架。將車樑叉調整至當前車籠大小，方法是壓下手柄 (A)，這樣車樑叉沿車籠四周張緊。  
當鎖定手柄 (B) 隨後折起時，車籠被鎖定。

### 注意

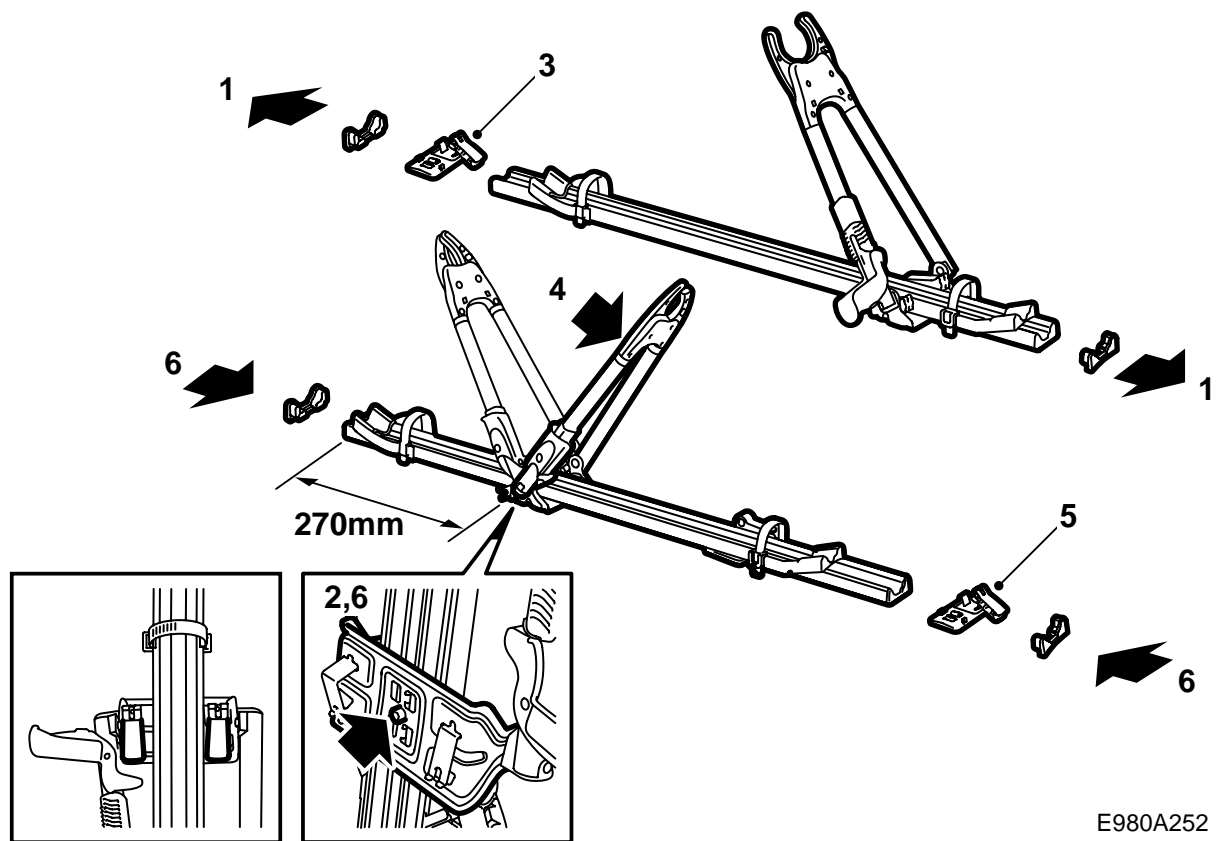
當運輸車籠大小不一樣的其他自行車時，不需要改變車樑叉的設定，因為其會自動調整。

- 2 折起鎖定手柄 (B)。
- 3 向內推車輪夾持件，用固定帶鎖定車輪。

### ⚠ 警告

檢查自行車是否完全固定住。

- 4 在運輸時總是要用鑰匙鎖上 (即使不安裝自行車時)，這樣自行車固定架就被鎖定在車頂載物架上。



E980A252

### 鎖在左邊的左邊安裝式

- 1 鬆開端塞。
- 2 使用一個內六角扳手 (M6)，鬆開底端的前固定板兩圈。
- 3 將後固定板推出固定軌。
- 4 向後推前固定板，同時車籠固定臂向相反方向倒下。
- 5 從另一方推入後固定板而不掉頭。
- 6 安裝端塞，在距固定軌前緣約270毫米處，使用一個內六角扳手擰緊底端的前固定板。

**運輸安全事項：**當未安裝自行車時，向前推後車輪固定件超過車樑叉。擰緊鎖定帶。