

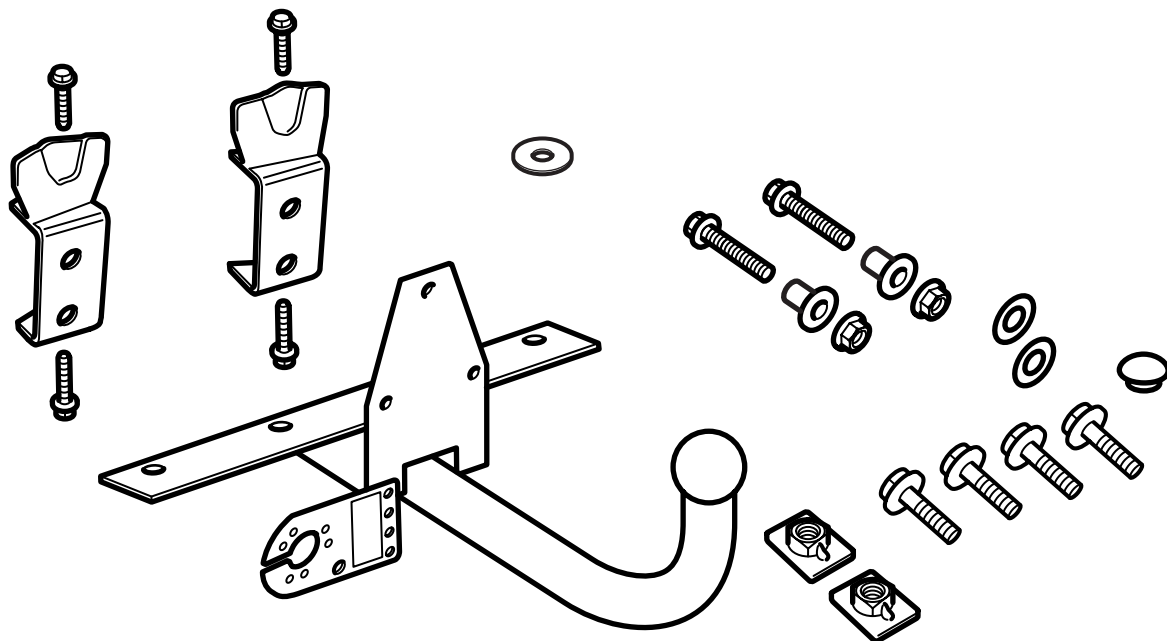


MONTERINGSANVISNING · INSTALLATION INSTRUCTIONS  
MONTAGEANLEITUNG · INSTRUCTIONS DE MONTAGE

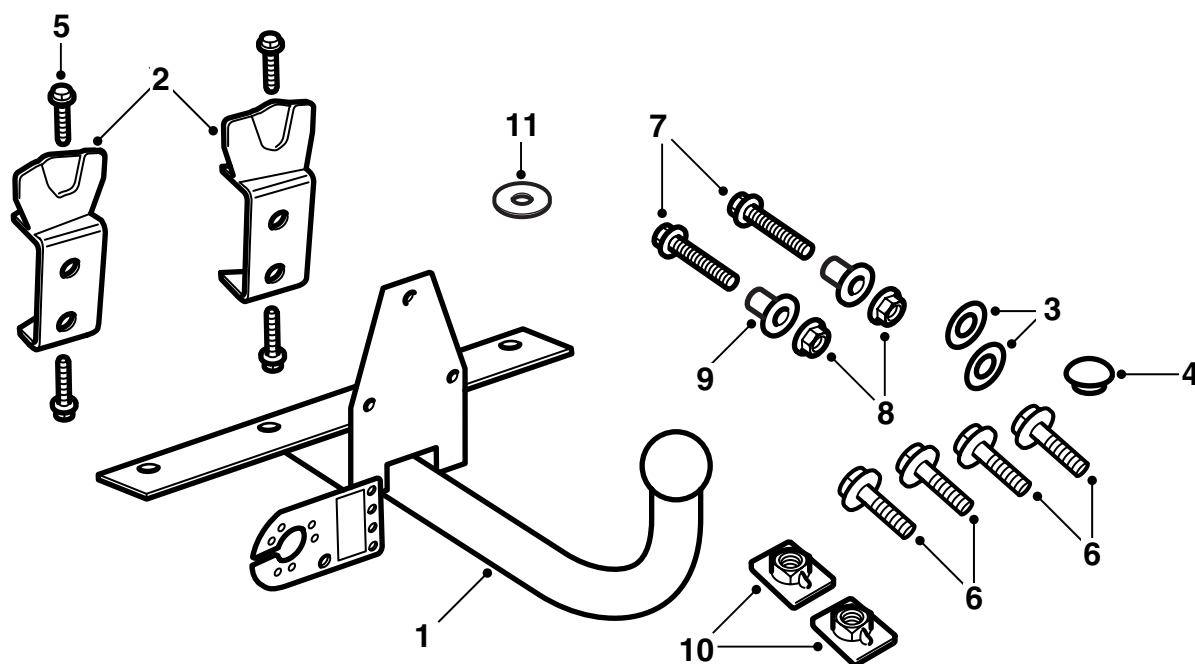
## Saab 9-5 4 門車型

固定式拖車鉤

Accessories Part No.	Group	Date	Instruction Part No.	Replaces
400 130 308 400 130 316	8:60-39	Apr 01	86 98 060	



E980A311



E980A312

- 1 拖車鉤單元
- 2 加強件 (x2)
- 3 密封圈 (x2)
- 4 橡膠塞
- 5 Taptite 式螺絲 (x4)
- 6 螺絲，M10X30 (x7)
- 7 螺絲，M10X50 (x2)
- 8 螺母 (x4)
- 9 套筒 (x2)
- 10 螺母板 (x2)
- 11 墊片 (x2)

400 130 308 (Saab 零件號 86 96 437) 適用於**未配備調平器**的汽車。

400 130 316 (Saab 零件號 86 96 445) 適用於**配備調平器**的汽車。

### 注意

隨時檢查所在國家有關安裝拖車鉤的法律要求和規定。確保遵守執行。

拖車鉤裝置符合 94/20/EEC 標準。

### 最大允許掛車重量：

有煞車掛車：1800 公斤

無煞車掛車：50% 牽引車輛全裝備重，但最多 750 公斤 (1650 磅)。

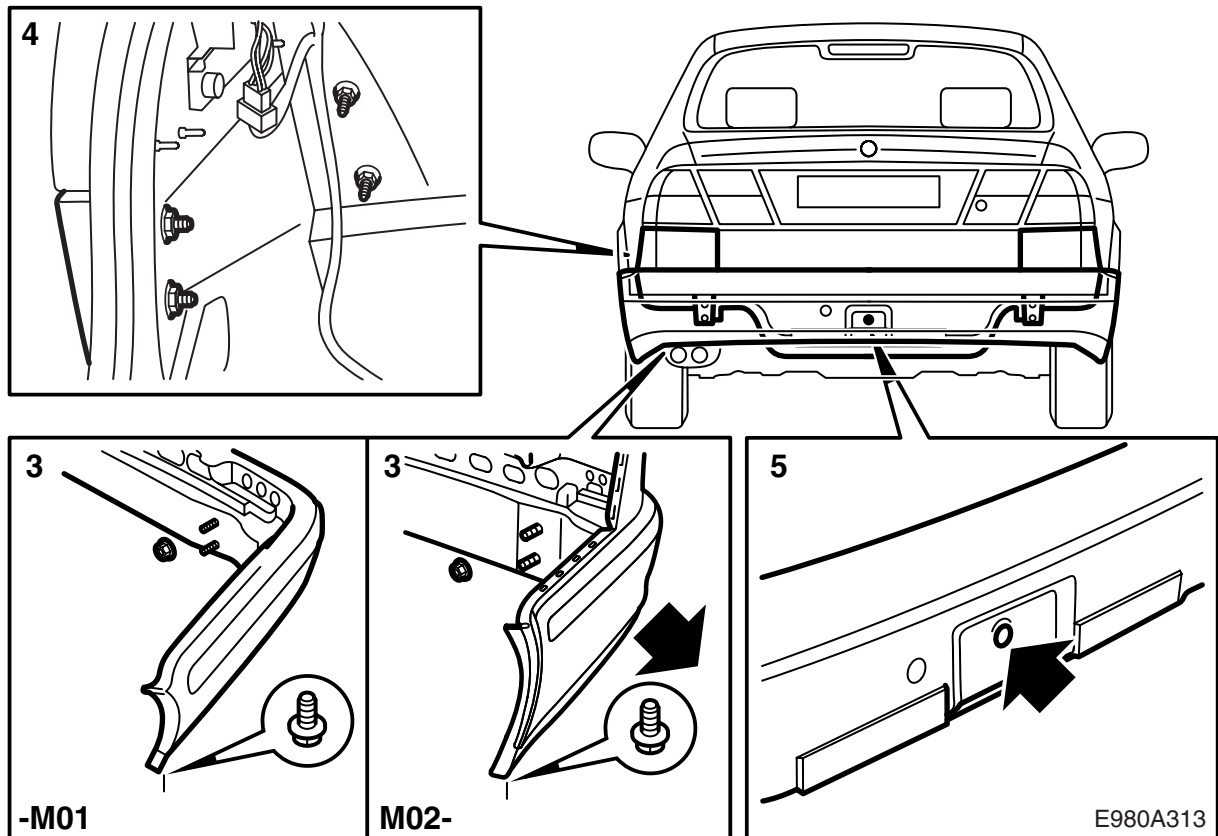
**最大允許球壓力：** 75 公斤

**總重：** 8.2 公斤

### 重要事項

安裝拖車鉤之後應該對汽車進行車檢，並且車檢時出示此安裝說明書。

安裝和連接拖車鉤電路只能按照與線束隨附的說明書操作。



- 1 拆卸行李廂護檻板。
- 2 鬆開行李廂左右側飾板，拉鬆車身後緣的泡沫橡膠塊（每側 2 件）。
- 3 -M01：拆卸保險槓，方法是拆卸車輪拱罩旁邊的螺栓和行李廂內的螺母。

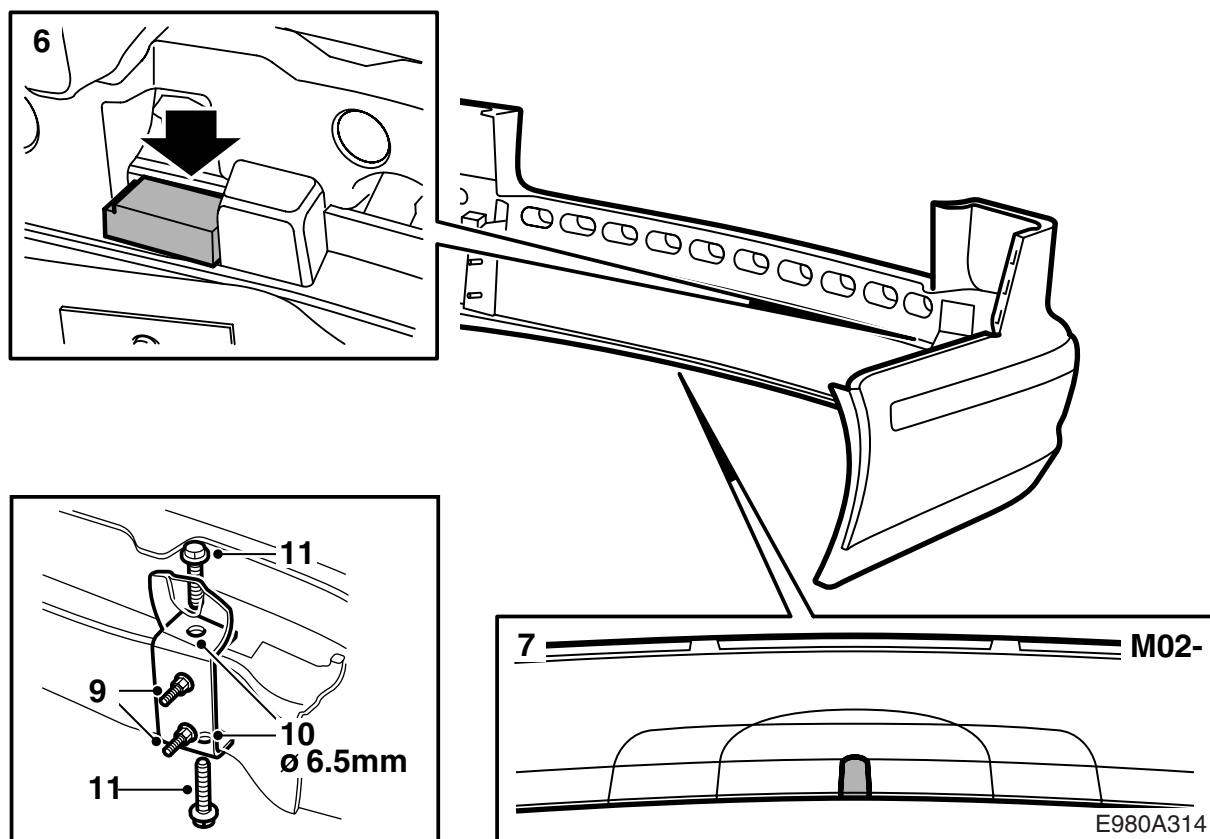
**M02-**：拆卸保險槓，方法是拆卸車輪拱罩旁邊的螺栓和行李廂內的螺母，並且向外拉保險槓的側構件。

**配備 SPA 的汽車：**拔下插接器。

### 重要事項

將保險槓置於一個乾淨和軟的東西上面。

- 4 -M01：拆卸尾燈下面的填角板。
- 5 卸下千斤頂和拖曳鉤，並且安裝橡膠塞。

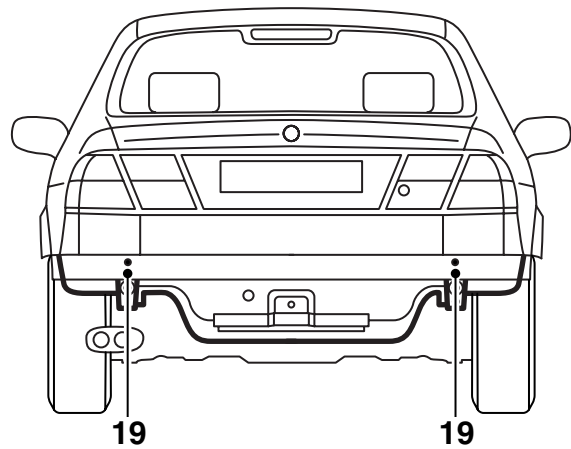
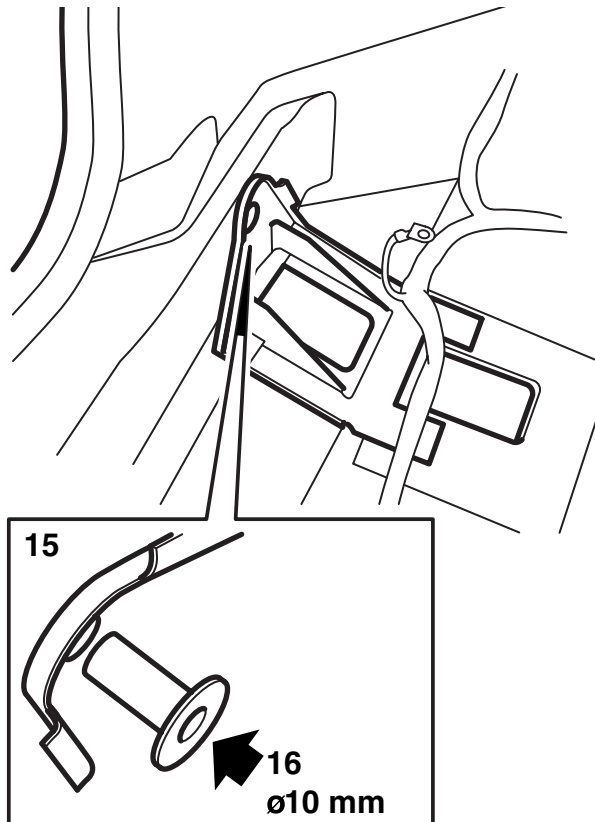


- 6 M02-: 如圖所示,切掉保險槓殼體兩側的支撐件。
- 7 M02-: 通過使用一把帶鉤狀刀片的多用刀,按照標記在保險槓殼體上切出拖車鉤的位置(也可使用電動條鋸)。

### 重要事項

盡可能仔細切割或鋸割。因為樣子美觀非常重要。視需要用銼刀調整。

- 8 拆卸保險槓軌的間隔墊片,在原位上安裝加強件。加強件上有標記說明安裝在右(R)或左(L)側。
- 9 擰緊保險槓的四個固定螺母,這樣固定加固件。
- 10 用一個 6.5 mm 的鑽頭在保險槓軌上鑽四個孔。清除保險槓軌上的鑽屑。
- 11 安裝 Taptite 式螺絲(自己攻絲)。  
**擰緊扭力 25 牛頓米(20 磅力英尺)。**
- 12 拆卸螺母,裝入保險槓殼體支撐。



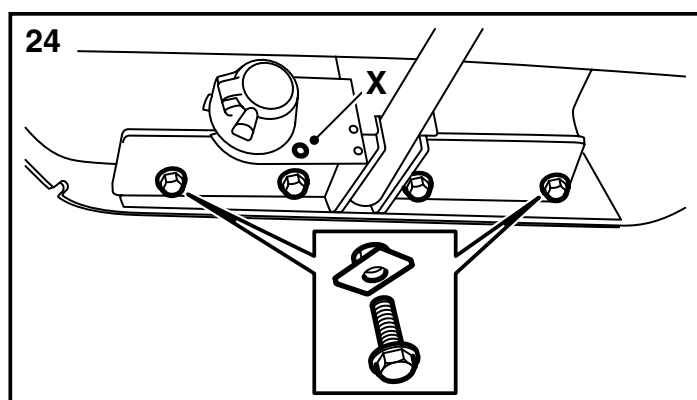
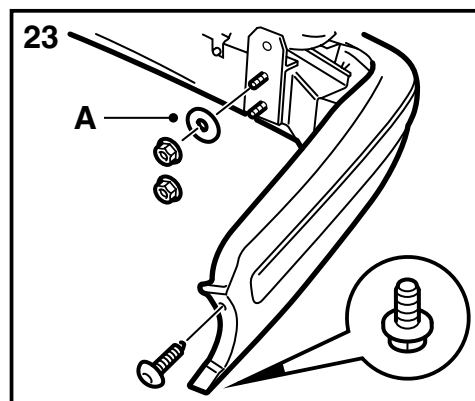
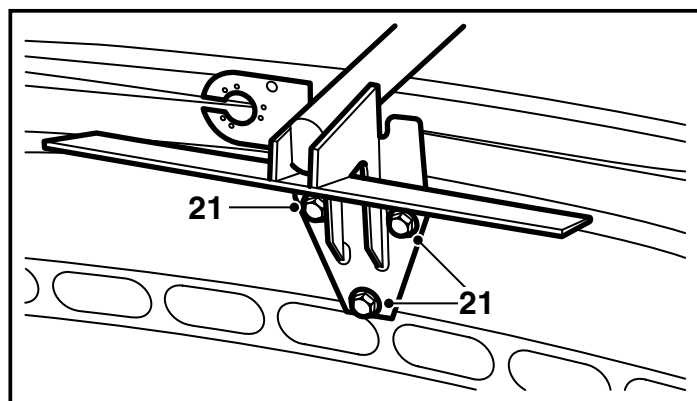
E980A315

- 13 -M01: 刮乾淨保險槓加強件將要安裝之處的車身密封劑。
- 14 裝入保險槓，用兩個上螺母將其安裝在車身上。
- 15 拆卸行李廂內保險槓固定座處的線束固定件，為行李廂內的孔眼安裝套筒。
- 16 戴上護目鏡，用一個 10 mm 鑽頭，與行李廂地板呈**平行**狀態並且穿過套筒，在後端板和加強件上鑽孔。

### 重要事項

操作時小心，不要損壞汽車的線束。

- 17 卸下保險槓，清除行李廂中的鑽屑。
- 18 打磨孔眼並且清除鑽屑和漆塊。
- 19 在車身上安裝密封件（自貼式），並且在內部表面塗抹孔穴密封劑 Terotex HV 400（零件號 30 15 930）。
  - M01: 也要在刮去車身密封劑的表面，塗抹防鏽劑。
- 20 按照線束套件的說明安裝選定的線束。



E980A316

- 21 拆卸安裝在保險槓軌的一個孔中的螺絲，安裝拖車鉤單元至保險槓。檢查拖車鉤單元的上螺絲之上的線條是否與保險槓軌平行。

如果拖車鉤碰到保險槓殼體，用一把銼刀修理切口。

**擰緊扭力 40 牛頓米 (30 磅力英尺)。**

- 22 裝入保險槓。

**配備 SPA 的汽車：**連接插接器。

- 23 -M01：用四個螺母將保險槓固定至汽車。

M02-：用四個螺母將保險槓固定至汽車，墊片 (A) 放置在最上面的螺母下面。

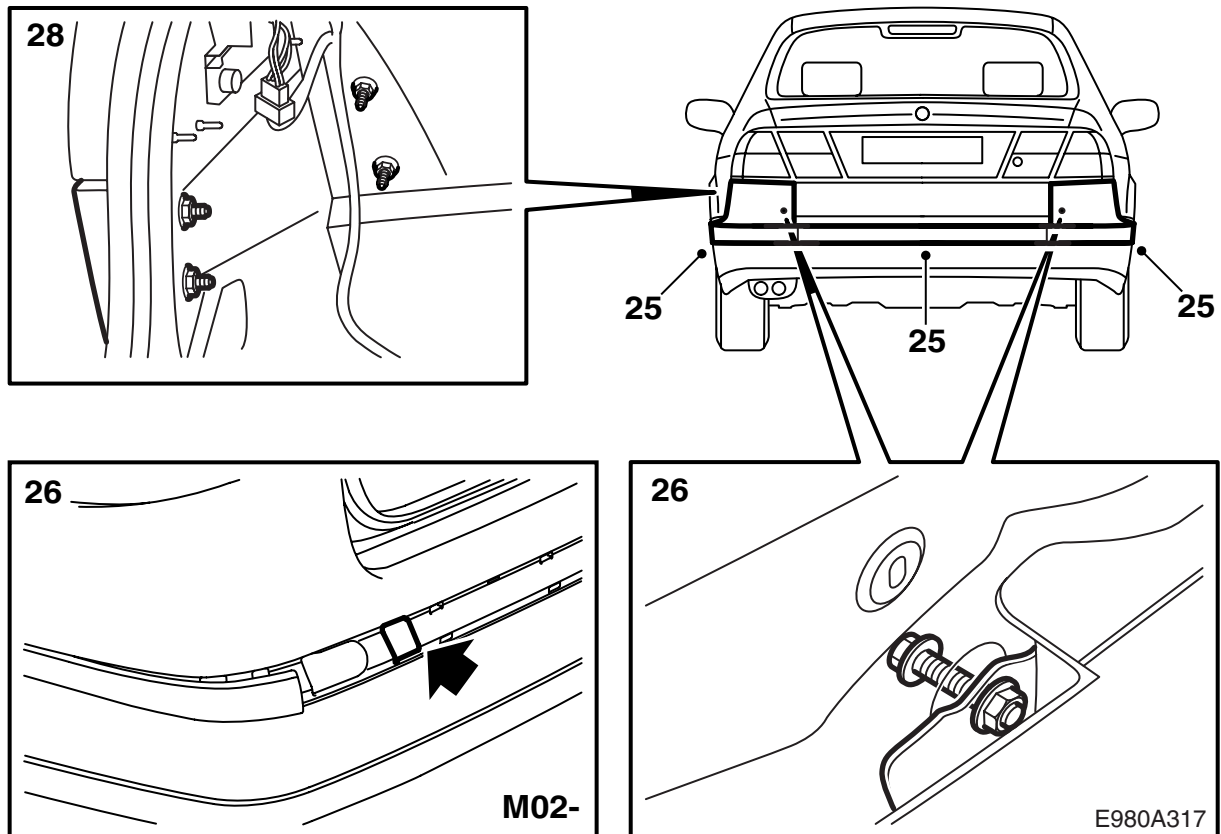
**擰緊扭力 40 牛頓米 (30 磅力英尺)。**

安裝車輪拱罩處的螺栓。

- 24 安裝固定拖車鉤至車身的螺栓和螺母。

**擰緊扭力 40 牛頓米 (30 磅力英尺)。**

X 掛車 / 旅行臥車安全鏈的固定孔眼



- 25 **M02-**: 拆卸保險槓密封條的角落部分，安裝中間部分。
- 26 **-M01**: 將加強件擰緊至汽車。  
**M02-**: 通過保險槓殼體上的孔將加強件擰緊至汽車。使用一個帶球扣的 3/8" 扳手延長件。  
**擰緊扭力 40 牛頓米 (30 磅力英尺)。**
- 27 安裝保險槓密封條的中間部分，然後安裝角落部分。
- 28 **-M01**: 安裝填角板。  
**擰緊扭力 5 牛頓米 (3.7 磅力英尺)。**
- 29 固定保險槓固定座旁邊的線束。
- 30 將千斤頂裝入工具槽，安裝行李廂內保險槓固定座之上的泡沫塑膠塊，並且安裝行李廂內的左右側飾板。
- 31 安裝行李廂護檻板。
- 32 將安裝說明書放入車內。