

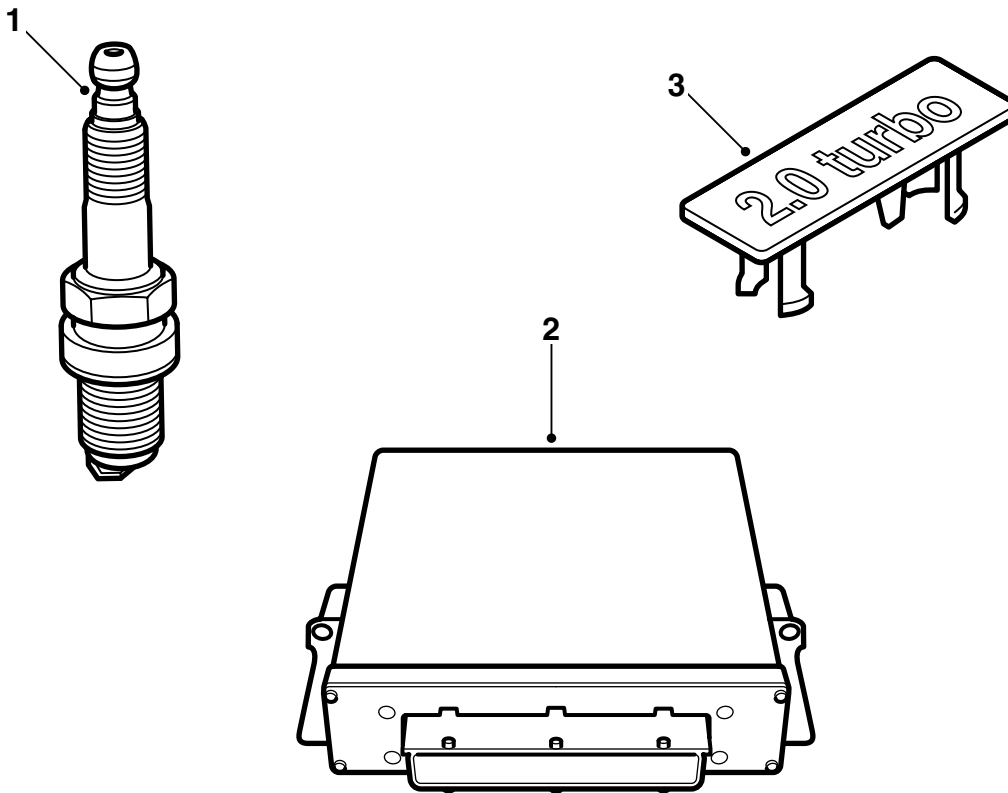


MONTERINGSANVISNING · INSTALLATION INSTRUCTIONS
MONTAGEANLEITUNG · INSTRUCTIONS DE MONTAGE

Saab 9-5 B205E M02

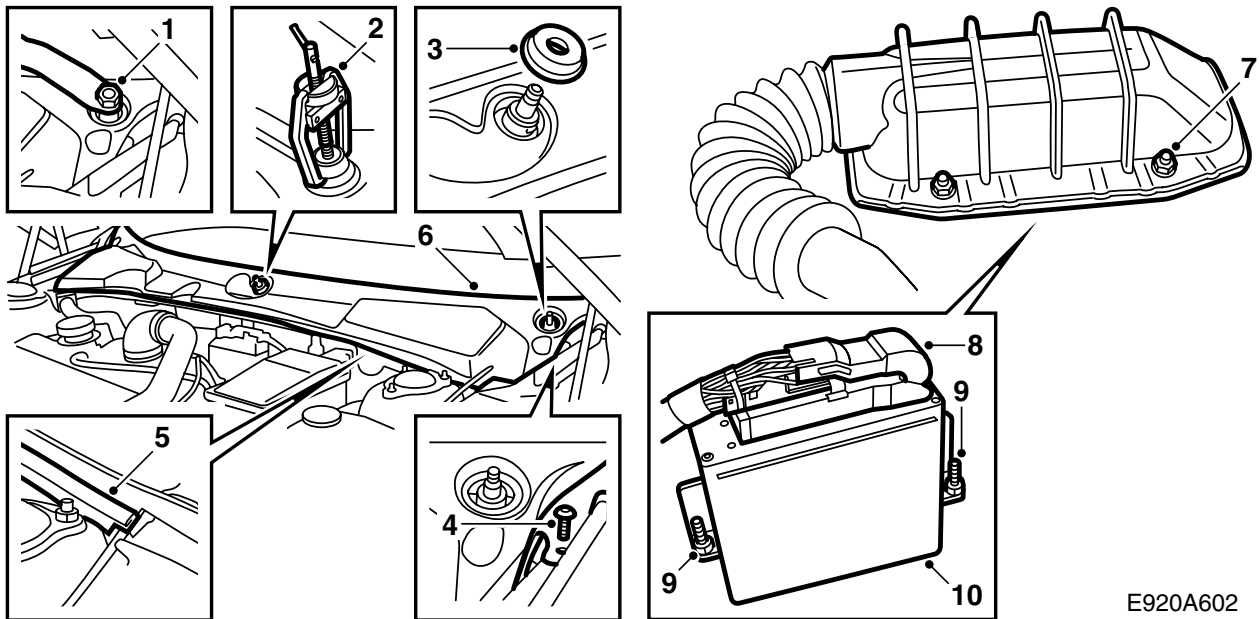
引擎加強套件

Accessories Part No.	Group	Date	Instruction Part No.	Replaces
400 130 852 400 130 860	9:29-06	Jul 01	53 82 353	



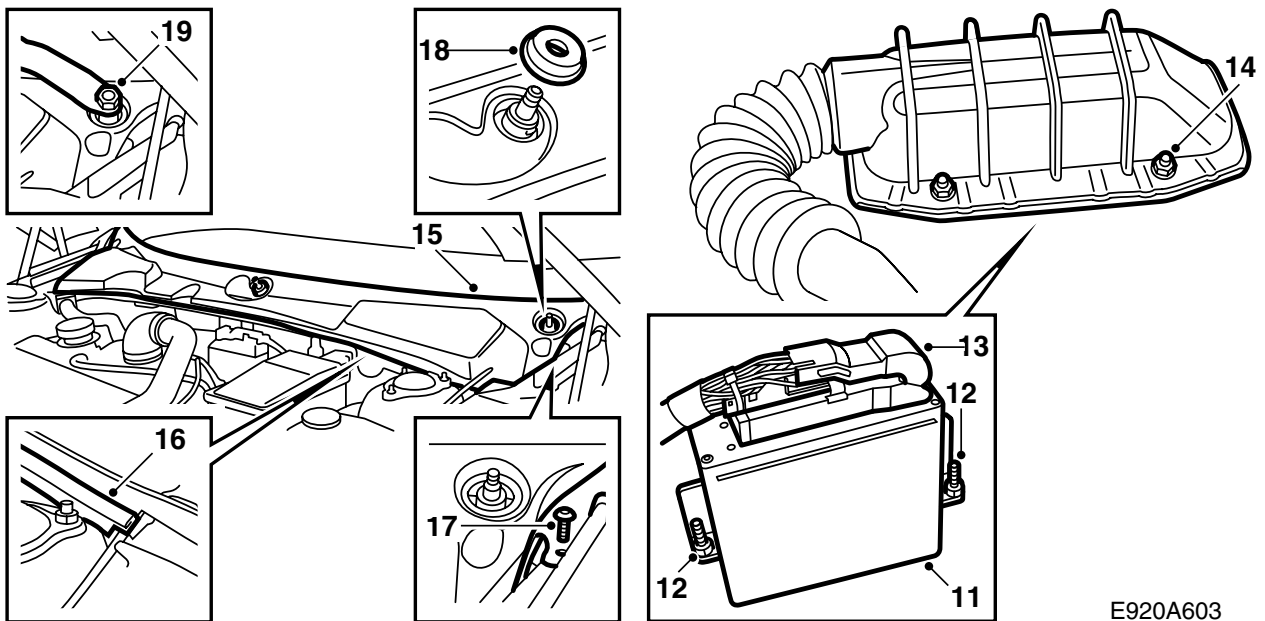
E920A017

- 1 火星塞 (4 個)
- 2 控制盒
- 3 銘牌



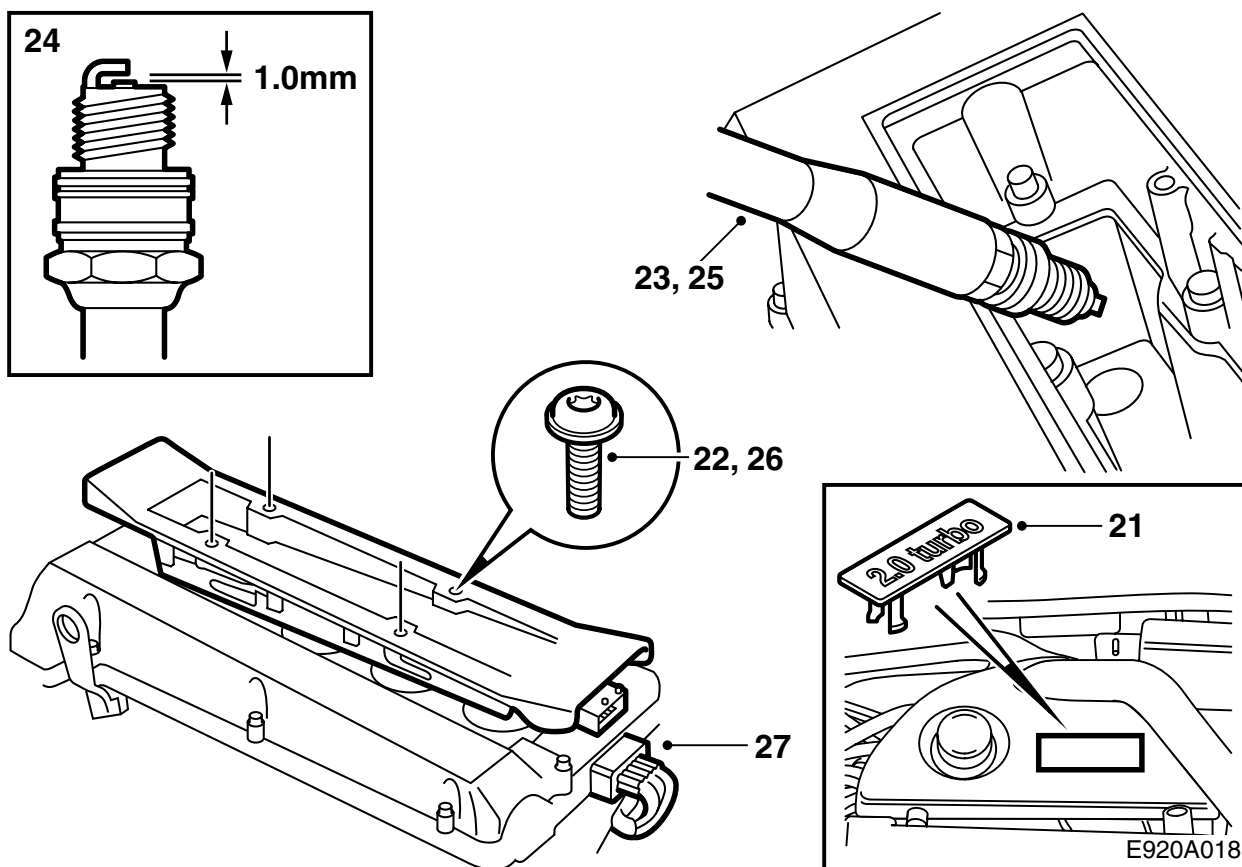
E920A602

- 1 卸下雨刷樞軸螺母上面的蓋片，略微鬆開螺母。
- 2 使用拔卸器 85 80 144 鬆開雨刷下三角臂。卸下螺母和雨刷下三角臂。
- 3 卸下雨刷樞軸的橡膠密封件。
- 4 拆卸擋風玻璃蓋罩短側的兩個螺絲卡夾。
- 5 鬆開橡膠密封件。
- 6 卸下擋風玻璃蓋罩，方法是拿住前緣，向上 / 向前提。注意左側引擎蓋開啓裝置鋼索的護孔圈。
- 7 鬆開固定控制盒保護罩的 4 個螺母。
- 8 通過向右摺起鎖定止跟，摺上保護件並且鬆開控制盒插頭。
- 9 鬆開控制盒的 2 個固定螺母，最好使用一把 10 mm 的磁鐵套筒。
- 10 向上豎直提起控制盒。



E920A603

- 11 裝入新的控制盒。
- 12 擰緊控制盒的 2 個固定螺母。
- 13 在控制盒的多用接頭上噴塗 Kontakt 61 (零件號 30 21 763)，連接並且通過摺下鎖定止跟將其鎖住。
- 14 安裝保護罩，擰緊將其固定的 4 個螺母。
- 15 裝入擋風玻璃蓋罩。注意左側引擎蓋開啓裝置鋼索的護孔圈。
- 16 安裝橡膠密封件。
- 17 安裝擋風玻璃蓋罩短側的兩個螺絲卡夾。
- 18 重新裝回雨刷樞軸的橡膠密封件。
- 19 安裝雨刷下三角臂，按照擋風玻璃上的點位標記，將其調整至正確的休止位置。擰緊螺母。
- 20 重新裝回雨刷樞軸螺母上面的蓋片。



21 拆卸引擎殼罩，拆卸殼罩上面的徽牌，安裝新的徽牌。重新裝回殼罩。

22 拆卸點火放電組件的接頭和 4 個固定螺絲。

23 拆卸點火放電組件和火星塞。

24 檢查新的火星塞的電極間隙。其應為 1.0-1.1 mm。

25 使用 Molykote 1000 (零件號 30 20 271) 或其他類似物潤滑新的火星塞的螺紋，然後安裝火星塞。

擰緊扭力 27 牛頓米 (20 磅力英尺)。

26 使用 Krytox (零件號 30 19 312) 潤滑點火放電組件與火星塞連接處的橡膠密封件，然後安裝點火放電組件。

擰緊扭力 11 牛頓米 (8 磅力英尺)。

27 連接點火放電組件接頭。

28 使控制盒與 TWICE 控制盒和主儀錶進行匹配程式設定，方法是首先連接故障檢測工具，選擇 TWICE 和目錄 "Immobilizer (晶片防盜)"，然後選擇 "程式設定"。

29 **瑞典：**填寫證明文件，將其交給顧客。證明文件與安裝說明書放在一起。

重要事項

由於引擎功率改變，汽車必須進行上牌照檢驗。

在重新進行上牌照檢驗時，應該攜帶證明文件。

30 將安裝說明書和 "TUNING KIT CERTIFICATE FOR SAAB 9-5 (SAAB 9-5 引擎增強改裝套件證書)" 交給顧客。

重要事項

在執行程式設定完畢之後，引擎管理系統中存在有故障代碼。刪除故障代碼。