

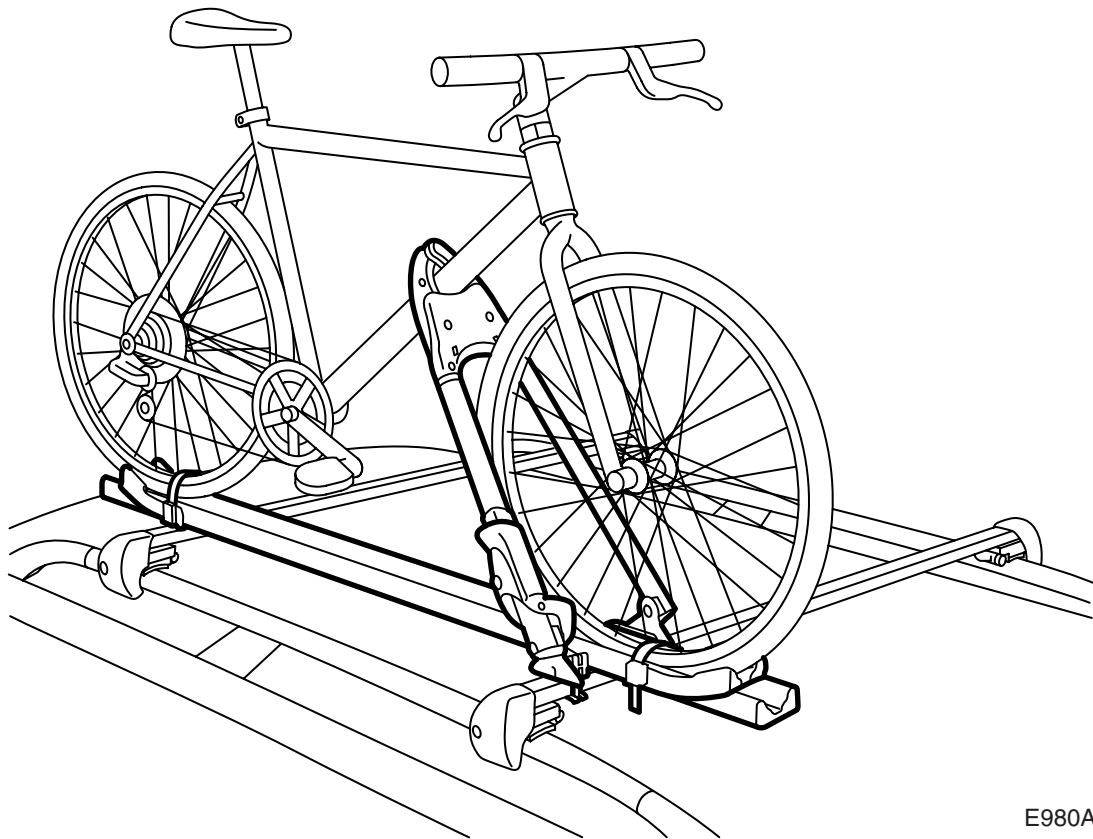


**MONTERINGSANVISNING · INSTALLATION INSTRUCTIONS
MONTAGEANLEITUNG · INSTRUCTIONS DE MONTAGE**

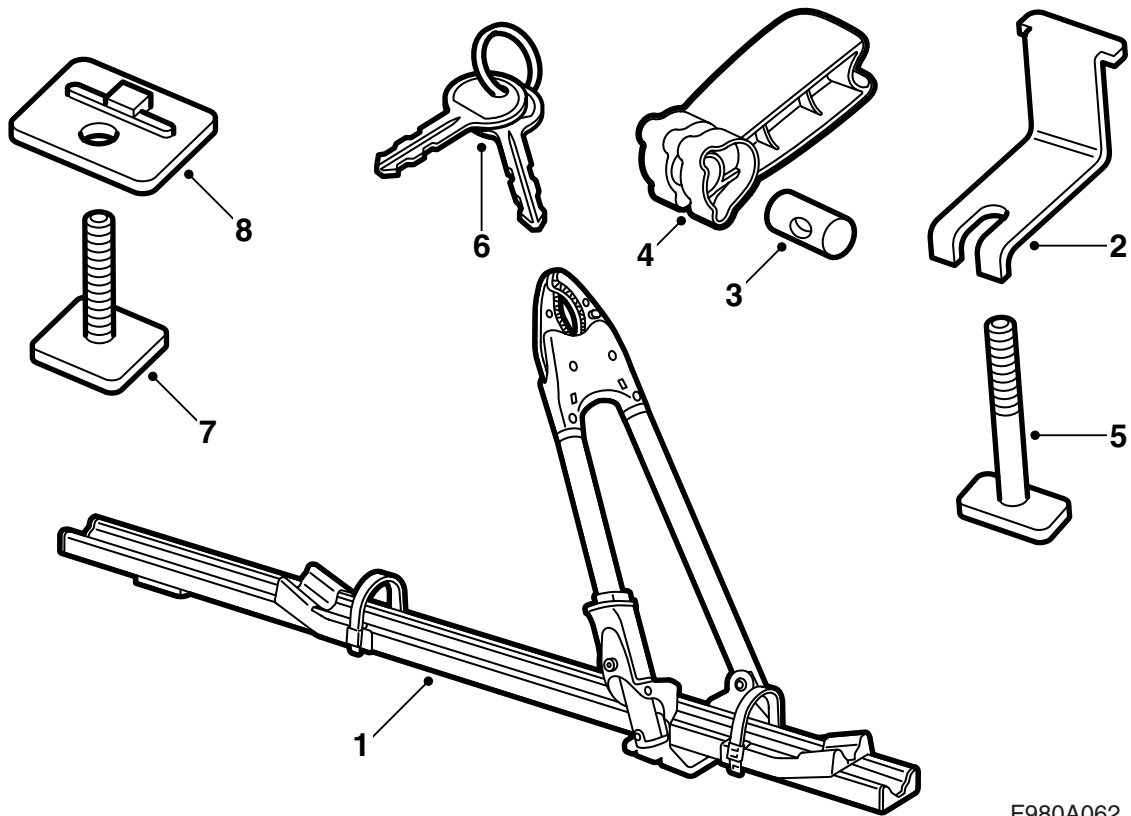
Saab 9-3, Saab 9-5

自行車固定架，車頂

Accessories Part No.	Group	Date	Instruction Part No.	Replaces
12 788 486 400 131 199	9:89-06	Apr 02	12 792 689 (55 20 788)	



E980A247



F980A062

- 1 自行車固定架
- 2 固定鉤 (x3)
- 3 軸向螺母 (x3)
- 4 張緊手柄 (x3)
- 5 螺絲 (x3)
- 6 扳手 (x2)
- 7 T軌螺絲 (x3)
- 8 塑膠墊 (x3)

重要須知

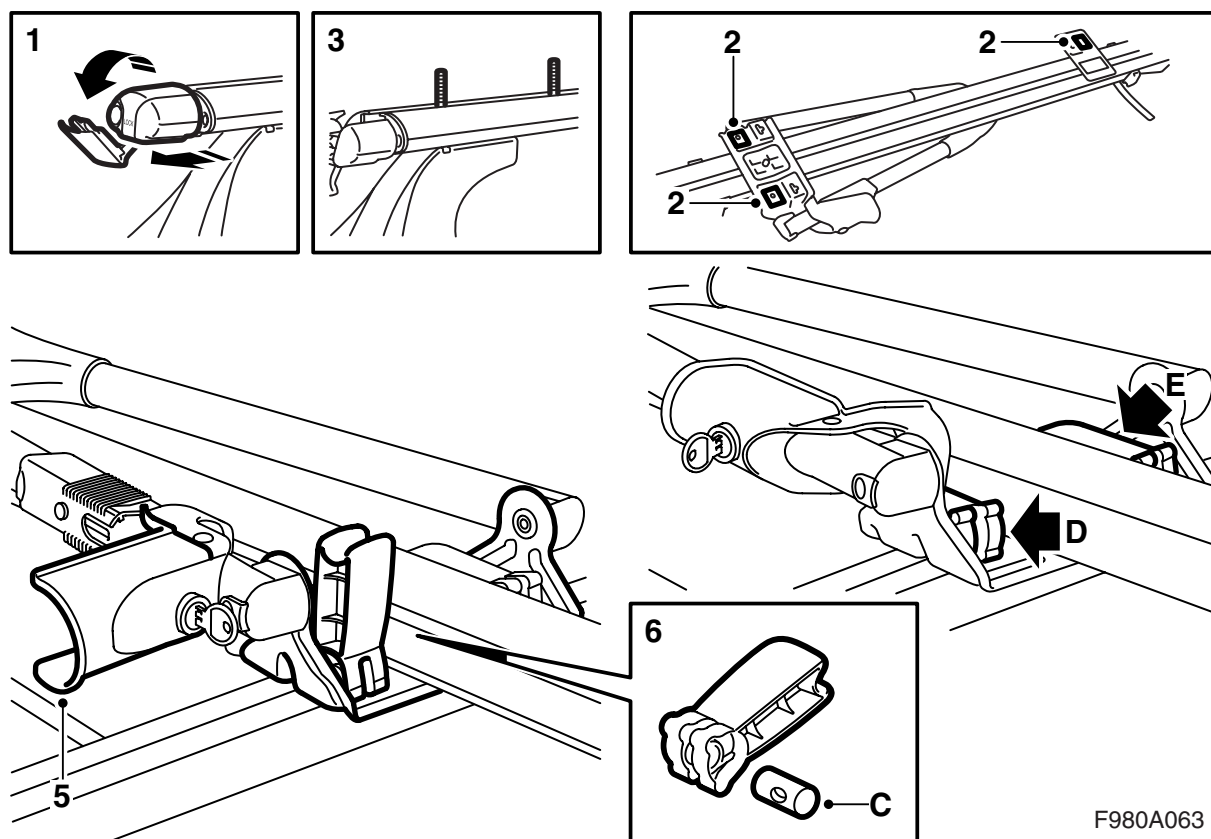
警告

在使用自行車固定架之前，請首先閱讀整個安裝說明書。只能按照此說明書安裝自行車固定架，說明書應該放在車內。

在車頂載物開車時要注意車速，因為車頂載物的重量和形式會改變汽車重心和空氣動力學性能。

在自行車放到汽車上之前，卸下會脫落的東西，例如兒童座椅和置物包。

- 自行車固定架可以用於安全運輸，但前提是要安裝及方向位置正確。**不允許更改產品。**
- 最大允許車頂載重量為100公斤，包括車頂載物架的重量3.9公斤（鋼）及4.7公斤（鋁），和自行車固定架的重量3.8公斤。參見汽車維修手冊。
- 隨時檢查行李的捆扎固定。
- 在運輸自行車時，特別留意汽車的高度。
- 應該對自行車固定架清潔和維護，尤其在冬天必須去掉髒物和鹽。必須定期潤滑螺栓、螺母和鎖。
- 如果不使用時，出於安全和省油的考慮，應該卸下自行車固定架。
- 在進入自動洗車房之前 - 卸下車頂載物架。
- 安裝說明書應該隨車保存。
- **運輸安全事項：**當未安裝自行車時，向前推後車輪固定件超過車樑叉。擰緊鎖定帶。



F980A063

在 T 軌中安裝

- 1 拉出車頂載物架的端塞，將其中部彎下。
- 2 安裝塑膠墊，位置是自行車固定架的兩個前側固定孔及最後側固定孔。塑膠墊的安裝方法為，將掛鉤掛入孔內，將塑膠墊按下至固定位置。
- 3 插入 T 軌螺絲，至車頂載物架的軌道，兩只於前側車頂載物架上，一只在後側車頂載物架上。
- 4 提起自行車固定架至車頂，適配安裝兩只 T 軌螺絲，位置在自行車固定架上的兩個前側孔內，那裡安裝了塑膠墊。小心放下自行車固定架，並使之還放置於後側車頂載物架上。
- 5 放開鎖銷，它用於鎖定自行車固定架的車樑叉。
- 6 按入軸向螺母 (C) 至張緊手柄，在手柄上上緊幾圈前側螺絲。
- 7 上緊前側張緊手柄 (D)。朝後放下張緊手柄 (E)。

- 8 調整後側固定墊的縱向位置，適配安裝後側 T 軌螺絲。上緊張緊手柄並朝後放下張緊手柄。

⚠ 警告

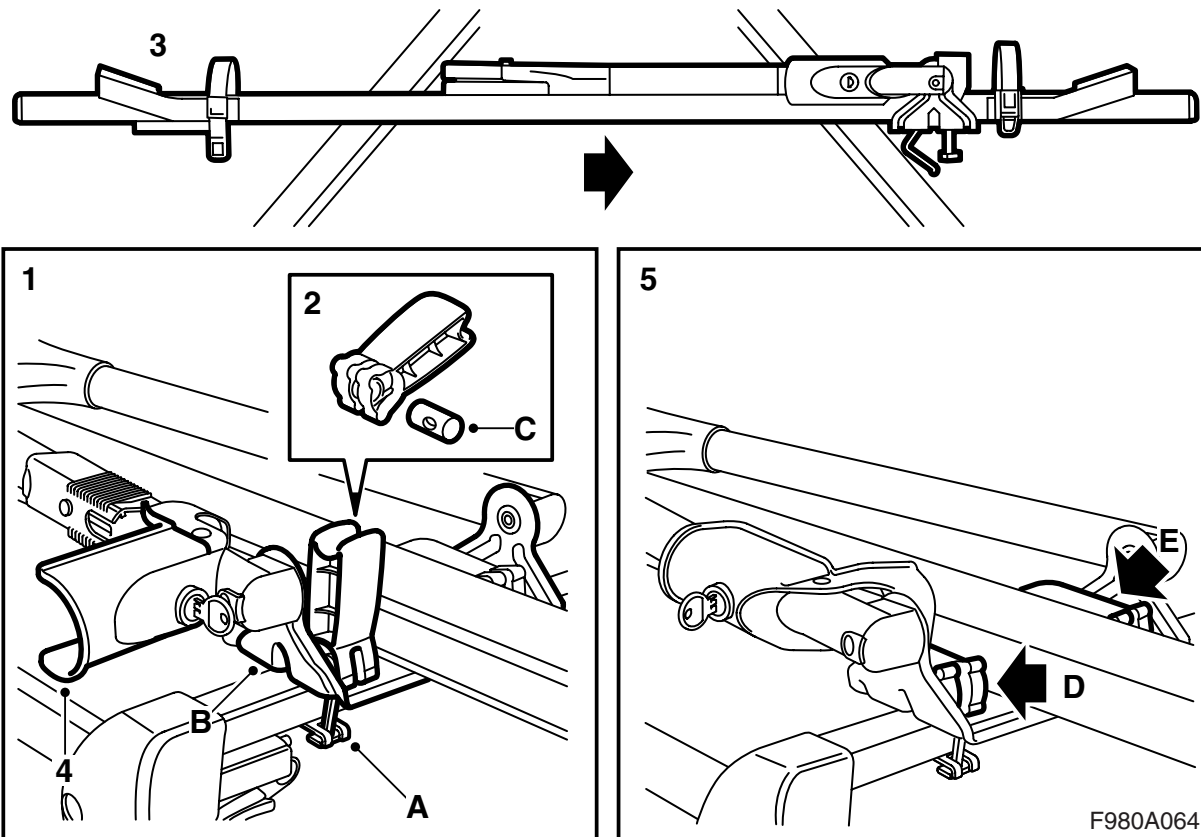
檢查自行車固定架是否固定結實。

- 9 放開車頂載物架端塞的中間部分，並推入端塞。

運輸安全事項：當未安裝自行車時，向前推後車輪固定件超過車樑叉。擰緊鎖定帶。

重要事項

車樑叉張緊手柄需要處於打開位置，才能使得一只，即前側張緊手柄能夠放下。



安裝在方管上

- 1 將固定鉤 (A) 裝入固定板 (B) 的後孔眼中，方法是向前折固定鉤，將其裝入孔眼中。
- 2 按入軸向螺母 (C) 至張緊手柄，向上穿入螺絲，通過固定墊 (B) 的孔，並擰幾圈手柄。
在後固定板上重複第 1 和 2 點操作。
- 3 提起自行車固定架放在車頂上，使固定鉤略微處於車頂載物架之後，張緊手柄朝向前面。向前推車頂載物架上的自行車固定架。
- 4 放開鎖銷，它用於鎖定自行車固定架的車樑叉。
- 5 將前螺絲鉤入各自的固定鉤中。擰緊張緊手柄 (D)。向後翻下張緊手柄 (E)。

- 6 縱向調整後固定板位置，使固定跟適合車頂載物架並且鉤住固定跟的螺栓。擰緊張緊手柄，向後翻下張緊手柄。

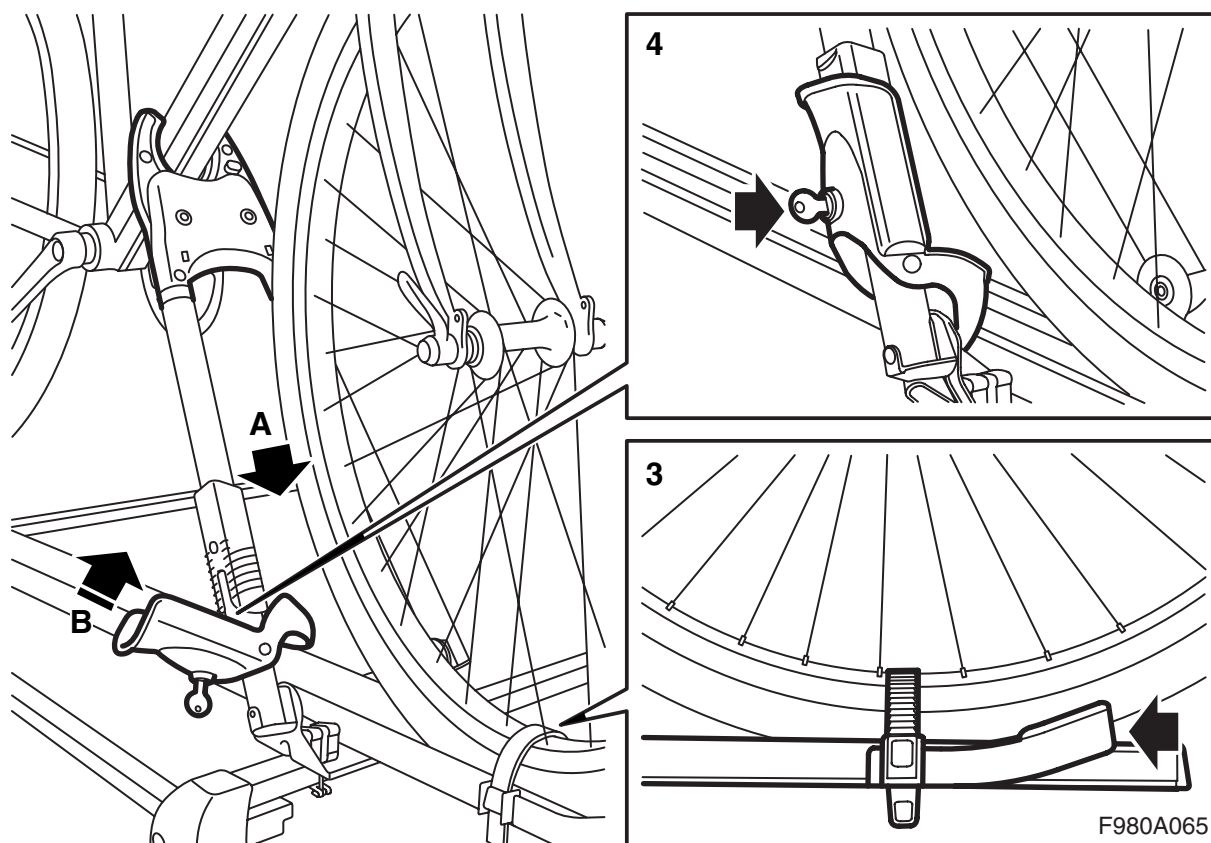
警告

檢查自行車固定架是否固定結實。

運輸安全事項：當未安裝自行車時，向前推後車輪固定件超過車樑叉。擰緊鎖定帶。

重要事項

車樑叉張緊手柄需要處於打開位置，才能使得一只，即前側張緊手柄能夠放下。



安裝自行車

- 1 將自行車舉上固定軌，將車籠固定件摺起抵住自行車樑架。將車樑叉調整至當前車籠大小，方法是壓下手柄 (A)，這樣車樑叉沿車籠四周張緊。當鎖定手柄 (B) 隨後摺起時，車籠被鎖定。

注意

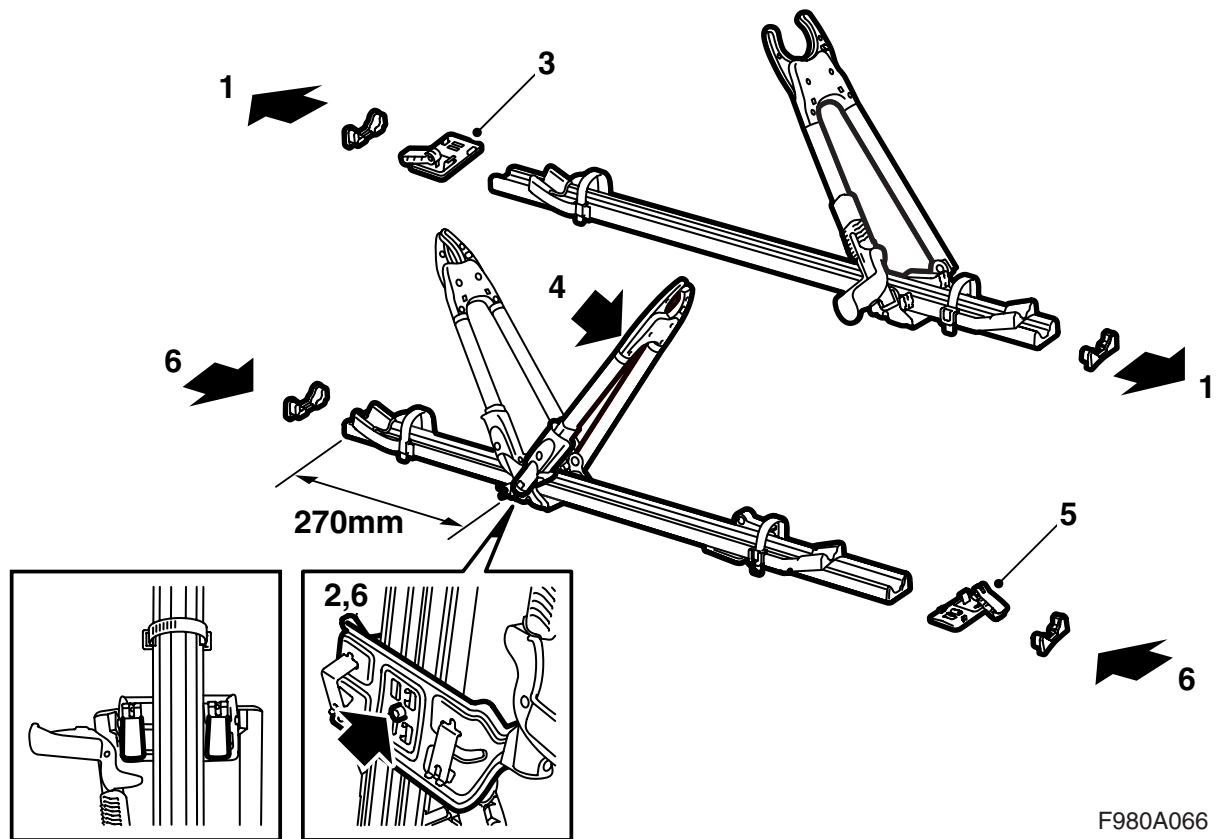
當運輸車籠大小不一樣的其他自行車時，不需要改變車樑叉的設定，因為其會自動調整。

- 2 摺起鎖定手柄 (B)。
- 3 向內推車輪夾持件，用固定帶鎖定車輪。

警告

檢查自行車是否完全固定住。

- 4 在運輸時總是要用鑰匙鎖上 (即使不安裝自行車時)，這樣自行車固定架就被鎖定在車頂載物架上。



F980A066

鎖在左邊的左邊安裝式

- 1 鬆開端塞。
- 2 使用一個內六角扳手 (M6)，鬆開底端的前固定板兩圈。
- 3 將後固定板推出固定軌。
- 4 向後推前固定板，同時車籠固定臂向相反方向倒下。
- 5 從另一方推入後固定板而不掉頭。
- 6 安裝端塞，在距固定軌前緣約 270 mm 處，使用一個內六角扳手擰緊底端的前固定板。

運輸安全事項：當未安裝自行車時，向前推後車輪固定件超過車樑叉。擰緊鎖定帶。