

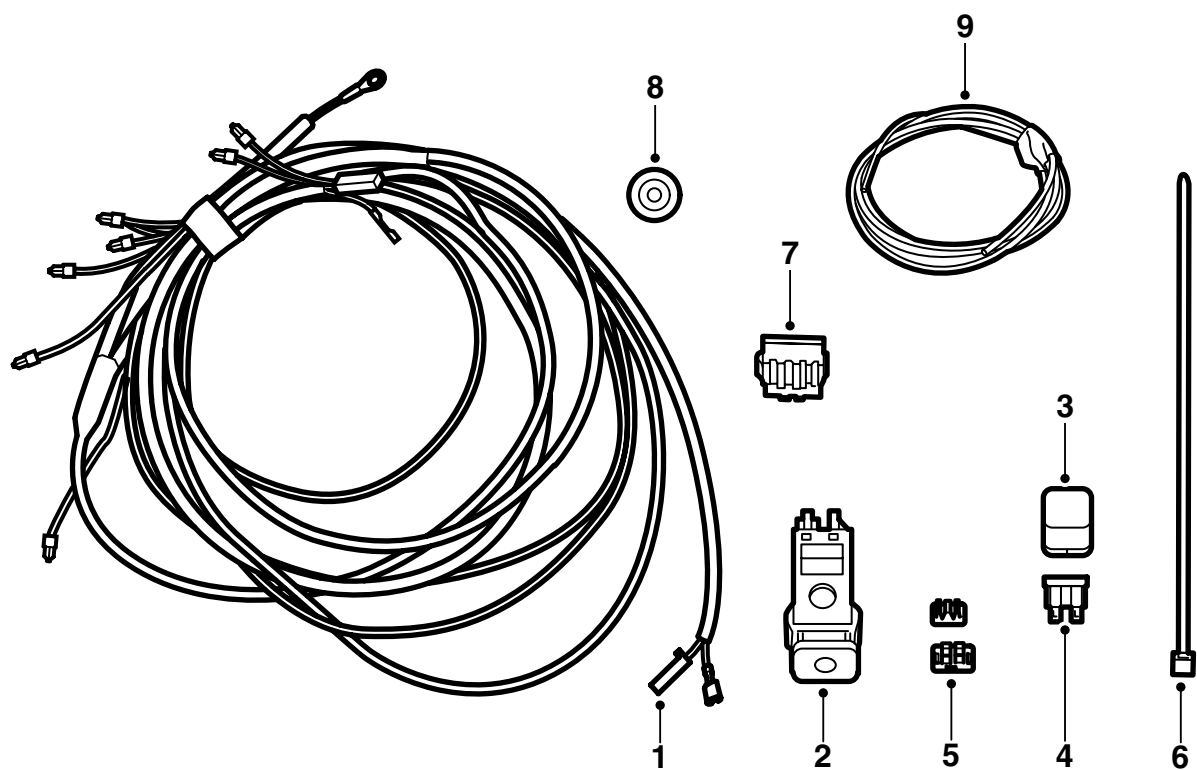


MONTERINGSANVISNING · INSTALLATION INSTRUCTIONS  
MONTAGEANLEITUNG · INSTRUCTIONS DE MONTAGE

## Saab 9-5

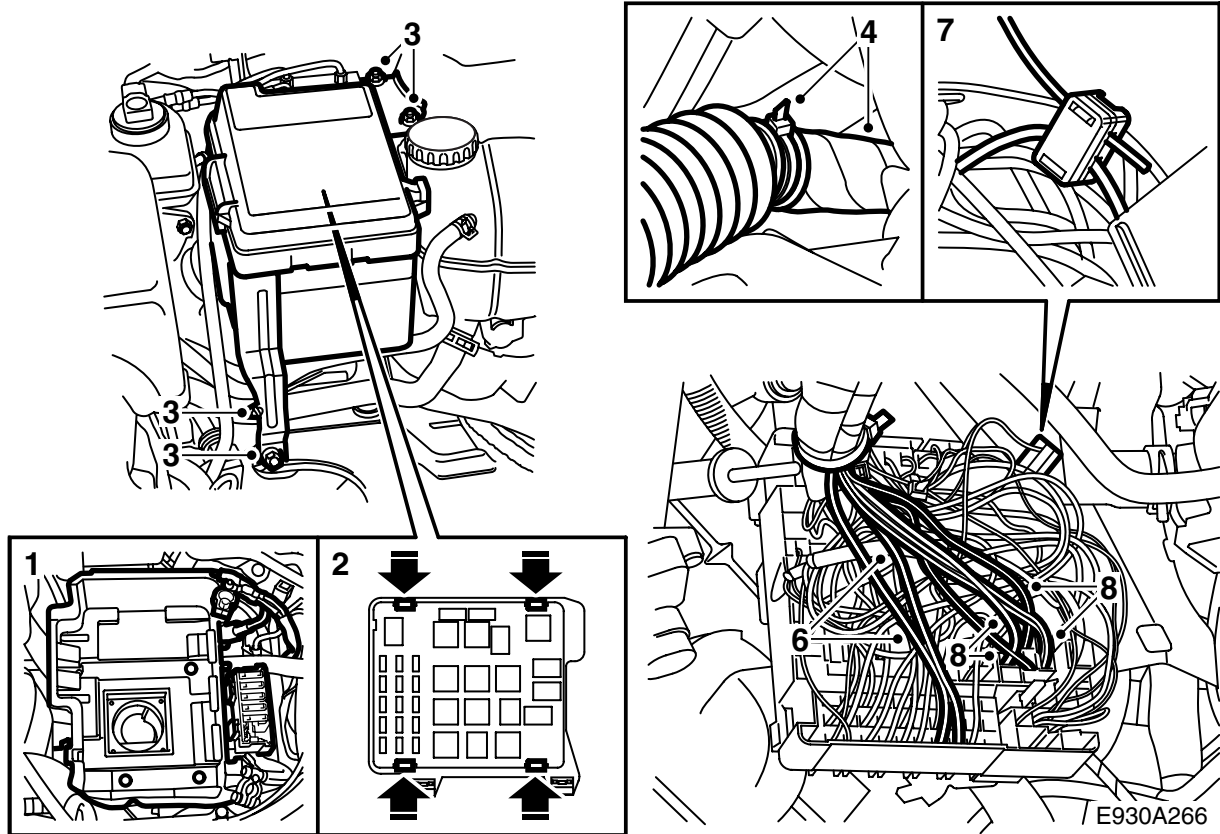
### 附加車燈安裝套件

Accessories Part No.	Group	Date	Instruction Part No.	Replaces
<b>32 025 797</b> <b>400 131 439</b>	<b>3:51-36</b>	<b>Nov 05</b>	<b>54 70 919</b>	<b>54 70 919 Dec 04</b>



E930A414

- 1 線束
- 2 電源開關
- 3 繼電器
- 4 保險絲
- 5 分線板  
(x2, 於套件 400 131 439 中)  
(x3, 於套件 32 025 797 中)
- 6 導線箍 (x10)
- 7 插接器
- 8 護孔圈
- 9 導線 1.5 米 (僅限於套件 32 025 797 中)



### ⚠ 警告

在加長和固定線束時，檢查不要夾住線束。安裝錯誤會引起線束損傷和短路 / 起火。

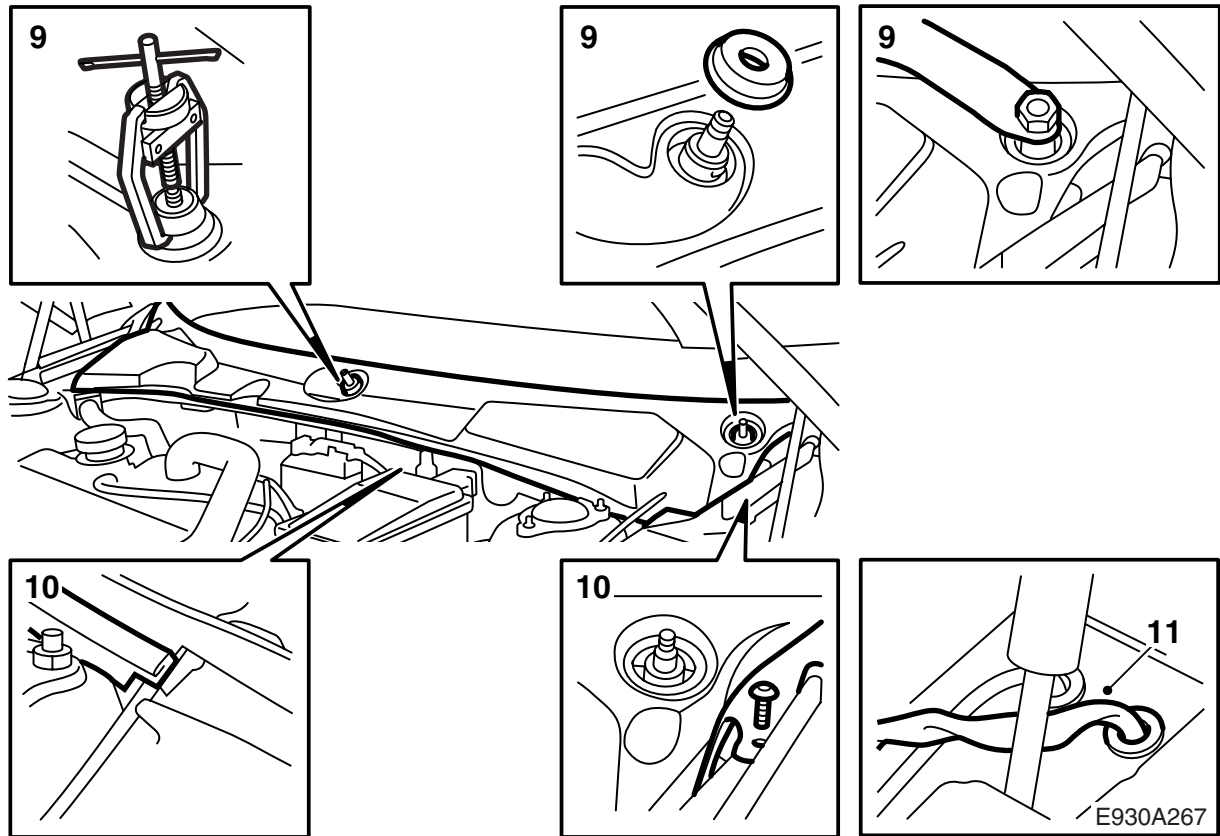
- 1 拆卸電瓶，脫開 MAXI 保險絲固定件的掛鉤，拆卸電瓶支架。
- 2 打開中央接線盒的蓋子，通過壓入四個卡榫提起繼電器板。
- 3 鬆開並且提起引擎艙內的中央接線盒。拆卸中央接線盒固定座的導線箍。
- 4 拆卸中央接線盒的防塵套處的膠帶和導線箍，經由防塵套將導線穿入中央接線盒。
- 5 將套件中的線束固定至汽車線束，使膠帶邊緣貼著固定中央接線盒的線束至繼電器板的導線箍。
- 6 將線束的紅色和紅 / 白色導線連接至保險絲 FF8。
- 7 **配備鹵素燈的汽車：**用一個分線接頭，將綠色導線連接至那根白色導線，其來自燈絲監視器（繼電器位置 FR1）的接腳 8 (-M01) 或接腳 6 (M02-)。

**配備氙氣燈的汽車，M02-03 (非美國 / 加拿大)：**用一個分線接頭，將綠色導線連接至那根白色導線，其來自燈絲監視器（繼電器位置 FR1）的接腳 6。

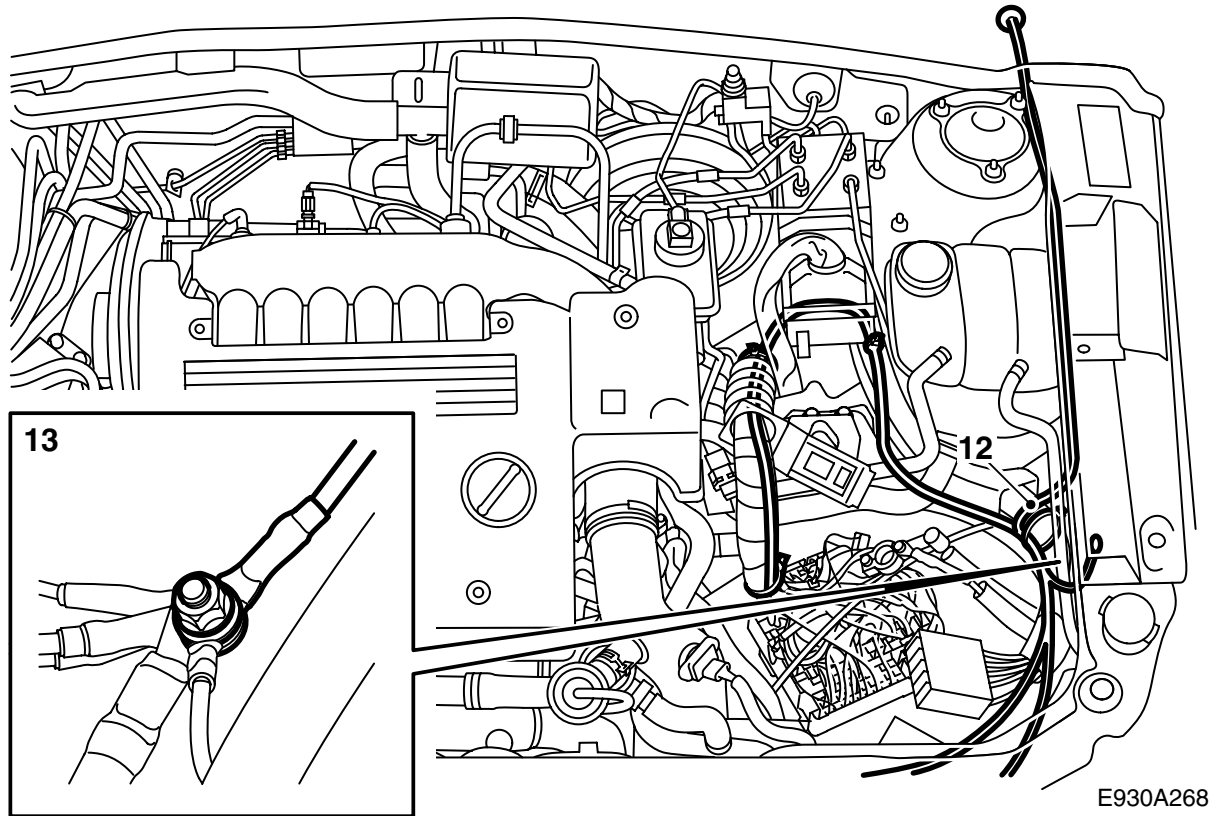
**配備氙氣燈的汽車，M04- (非美國 / 加拿大)：**用一個分線接頭，將綠色導線連接至那根白色導線，其連接在保險絲 10 和遠光燈繼電器接腳 5 之間。

**配備氙氣燈的汽車 (美國 / 加拿大)：**用一個分線接頭，將綠色導線連接至那根白色導線，其連接在保險絲 10 和遠光燈繼電器接腳 5 之間。

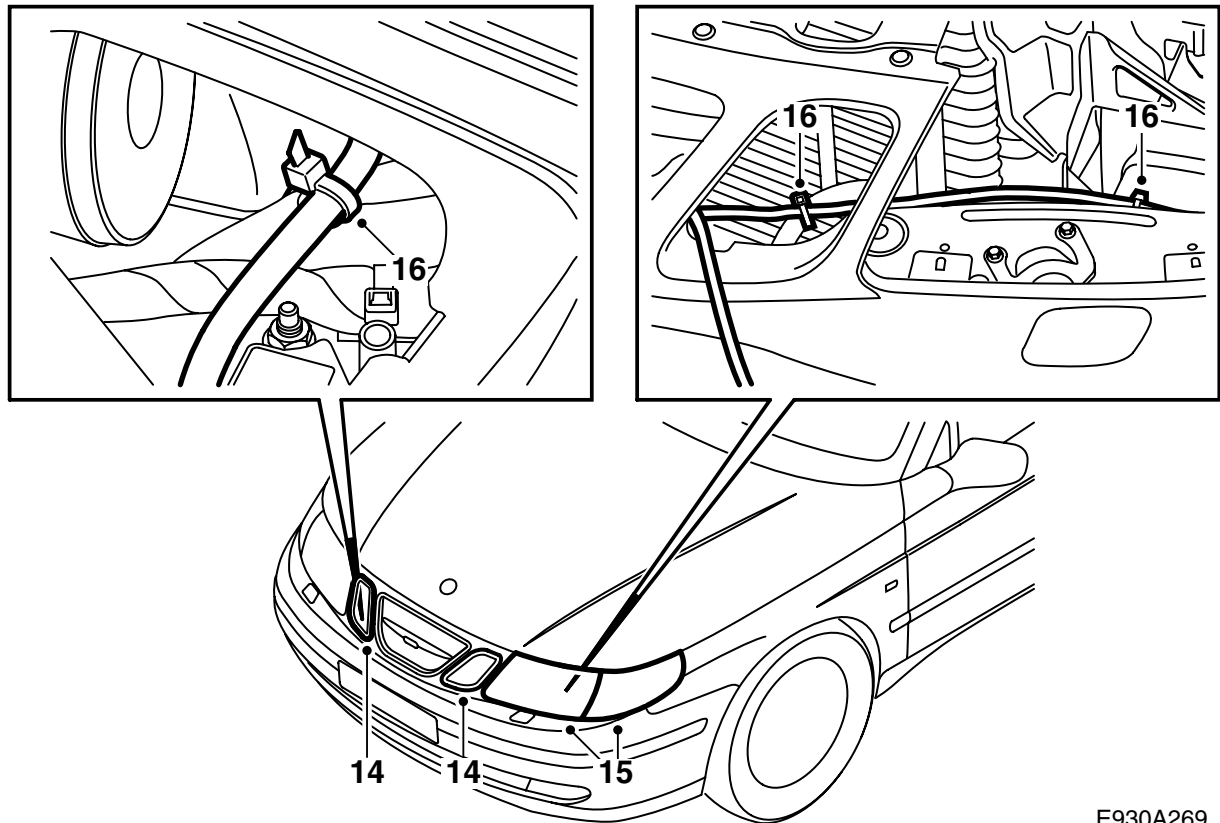
- 8 如下所述，將導線連接至繼電器位置 FR13：
  - 藍色導線連接至位置 19
  - 黑色導線連接至位置 20
  - 黃色導線連接至位置 17
  - 紅 / 白色導線連接至位置 16



- 9 拆卸擋風玻璃雨刷下三角臂。使用拔卸器 85 80 144。
- 10 卸下引擎蓋密封條和防火牆空間上面的蓋罩。
- 11 拆下引擎蓋鎖鋼索的護孔圈左邊的塞子。

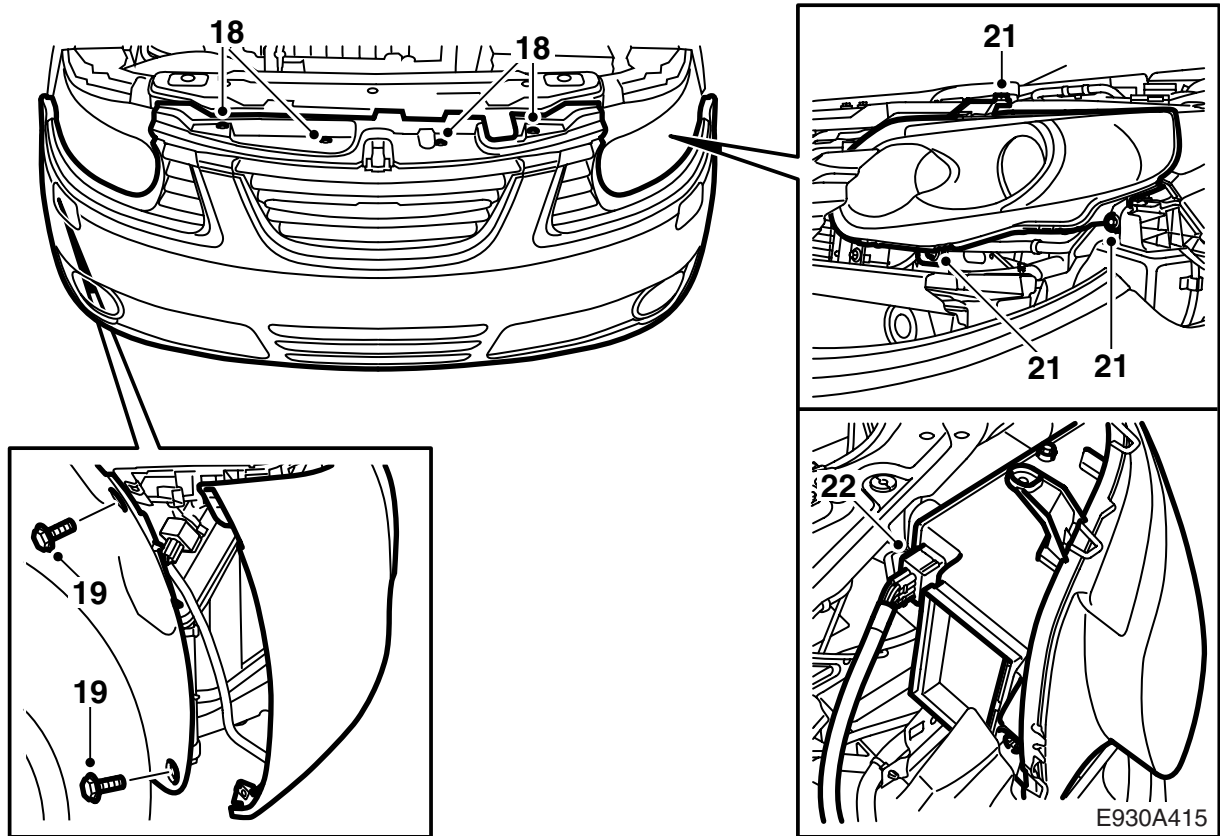


- 12 將線束沿 ABS 裝置下面的線束槽佈設。線束中纏著氈面膠帶的部分，應該佈設在引擎蓋鎖的鋼索下面、冷卻水儲罐和車身之間，並且繼續沿著引擎蓋鎖的鋼索進入防火牆空間。
- 13 連接線束的黑色導線（環形導線電樁頭）至電瓶旁邊左車籠構件的後接地點。

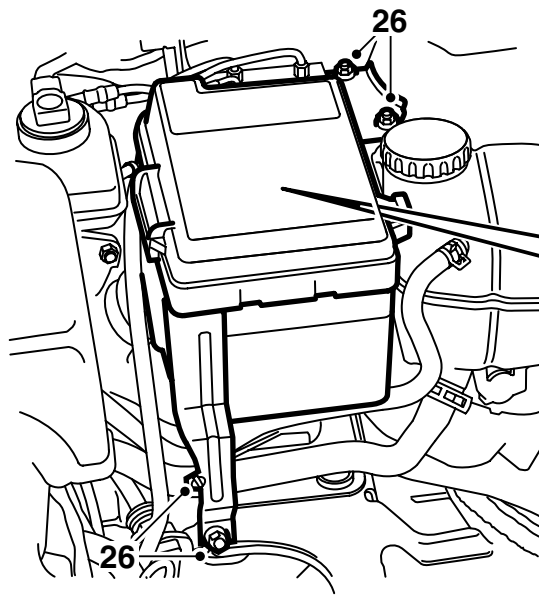


E930A269

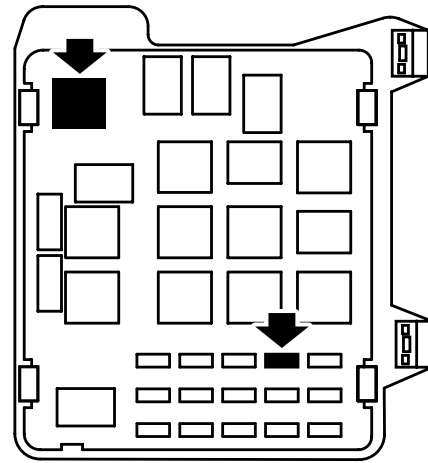
- 14 **-M05:** 拆卸兩個外邊的護柵板部分，方法是壓入下鎖扣，從下部開始分別拉出護柵板。
- 15 **-M05:** 拆卸左轉向指示燈和左頭燈。將線束沿汽車原來的線束佈設在左頭燈下面，通過護柵板的外邊部分穿出。線束應該伸出約 20 cm。
- 16 **-M05:** 用導線箍固定線束。
- 17 **-M05:** 安裝頭燈和轉向指示燈以及護柵板的外邊部分。



- 18 **M06-**: 拆卸上塑膠卡夾。
- 19 **M06-**: 拆卸葉子板襯板的螺絲。
- 20 **M06-**: 鬆開保險槓殼體，方法是用一把螺絲起子鬆開卡榫。向前折殼體，在保險槓殼體下面放置一個支撐件，使其不會受損。
- 21 **M06-**: 拆卸螺絲。
- 22 **M06-**: 提出頭燈，拆卸接頭。
- 23 **M06-**: 將線束沿汽車原來的線束佈設在左頭燈下面，在適當之處穿過護柵板。線束應該伸出約 20 cm。
- 24 **M06-**: 用導線箍固定線束。
- 25 **M06-**: 安裝頭燈和保險槓殼體。

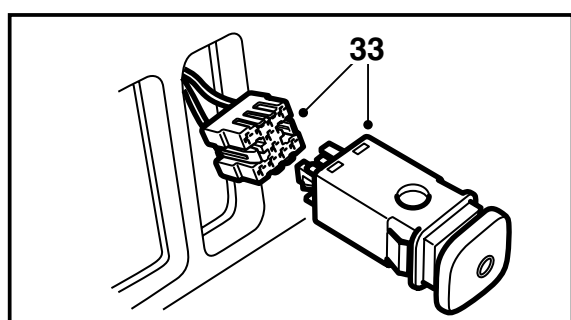
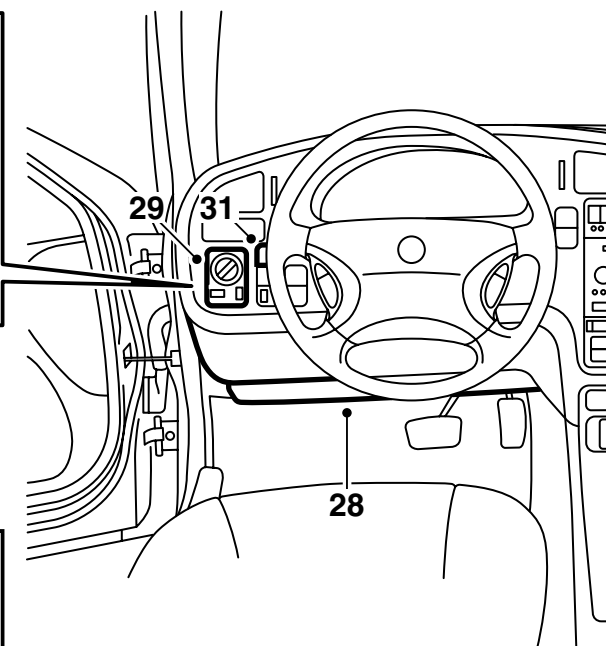
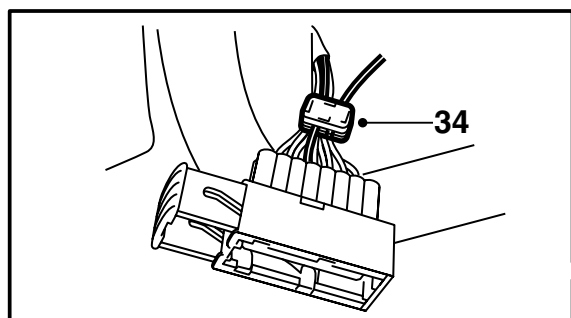


27



E930A416

- 26 安裝中央接線盒內的繼電器板並且安裝中央接線盒。
- 27 安裝繼電器板上位置 FR13 的繼電器和位置 FF8 的保險絲，並且安裝中央接線盒的蓋子。

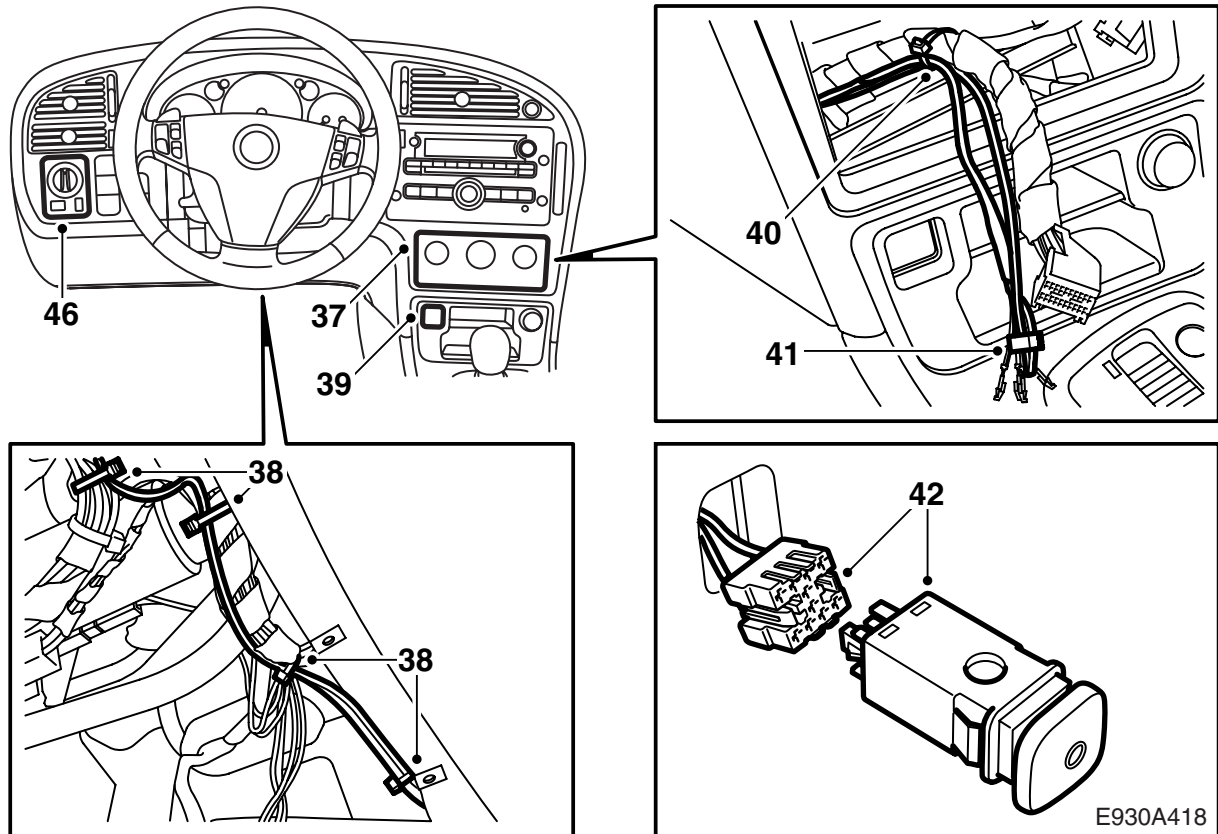


E930A417

- 28 拆卸踏板支架上面的隔音板。
- 29 拆卸燈光開關總成。
- 30 在防火牆空間的孔洞下面的絕緣體上鑽一個 7 mm 孔。為孔洞安裝橡膠護孔圈，將線束穿過護孔圈。將護孔圈壓緊到位，用 Teroson T242 (零件號 30 15 781) 或類似的密封劑密封。
- M06-:** 如果在方向盤左邊有一個給開關的空位，繼續第 31 點，否則繼續第 37 點。
- 31 拆卸方向盤和車門之間開關閣的上蓋。
- 32 將導線敷設至開關面板，按照下表，將其安裝在套件的接頭中。
- 33 連接線束的接頭至附加車燈的電源開關，安裝電源開關至開關面板。
- 34 用一個分線接頭，將棕色導線連接至，燈光開關插頭中接腳 5 的那根白色導線 (-M05)，或者黃 / 灰導線 (M06-)。
- 35 用導線箍將可能多餘的線束固定起來。檢查導線沒有碰到熱的或鋒利的邊緣，並且離開活動的零件。在中央接線盒的防塵皮套上，安裝導線箍和膠布。
- 36 安裝燈光開關總成和隔音板。  
繼續第 47 點。

接腳	顏色
1	BN
2	BK
3	-
4	-
5	GN
6	-
7	-
8	BL





- 37 拆卸 ACC 單元。
- 38 將導線從方向盤下面佈設至中央控制台。
- 39 拆卸中央控制台的開關面板的蓋罩。
- 40 將導線敷設至開關面板，按照下表，將其安裝在套件的接頭中。

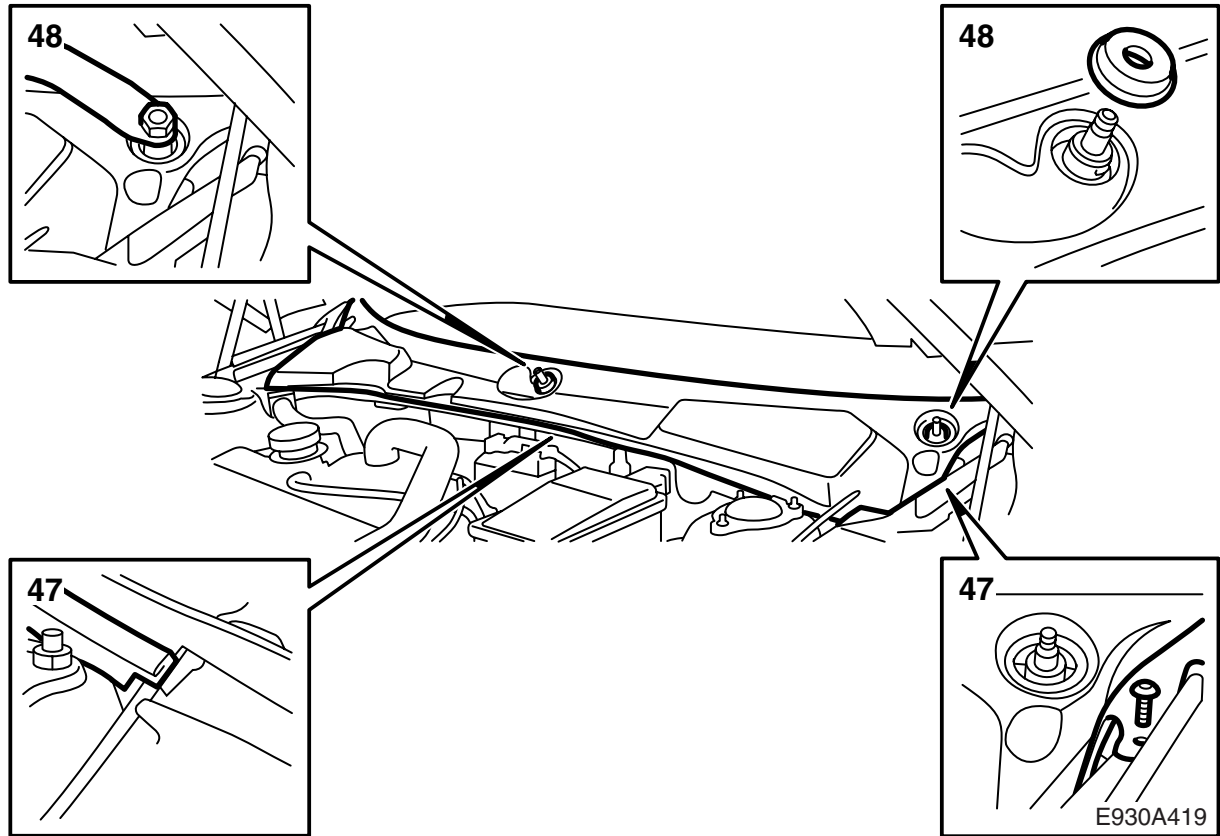
接腳	顏色
1	BN
2	BK
3	-
4	-
5	GN
6	-
7	-
8	BL

- 41 用一個分線接頭，將棕色導線 (BN) 連接至套件的棕色 (BN) 導線。將棕色導線向回敷設至燈光開關。

### 注意

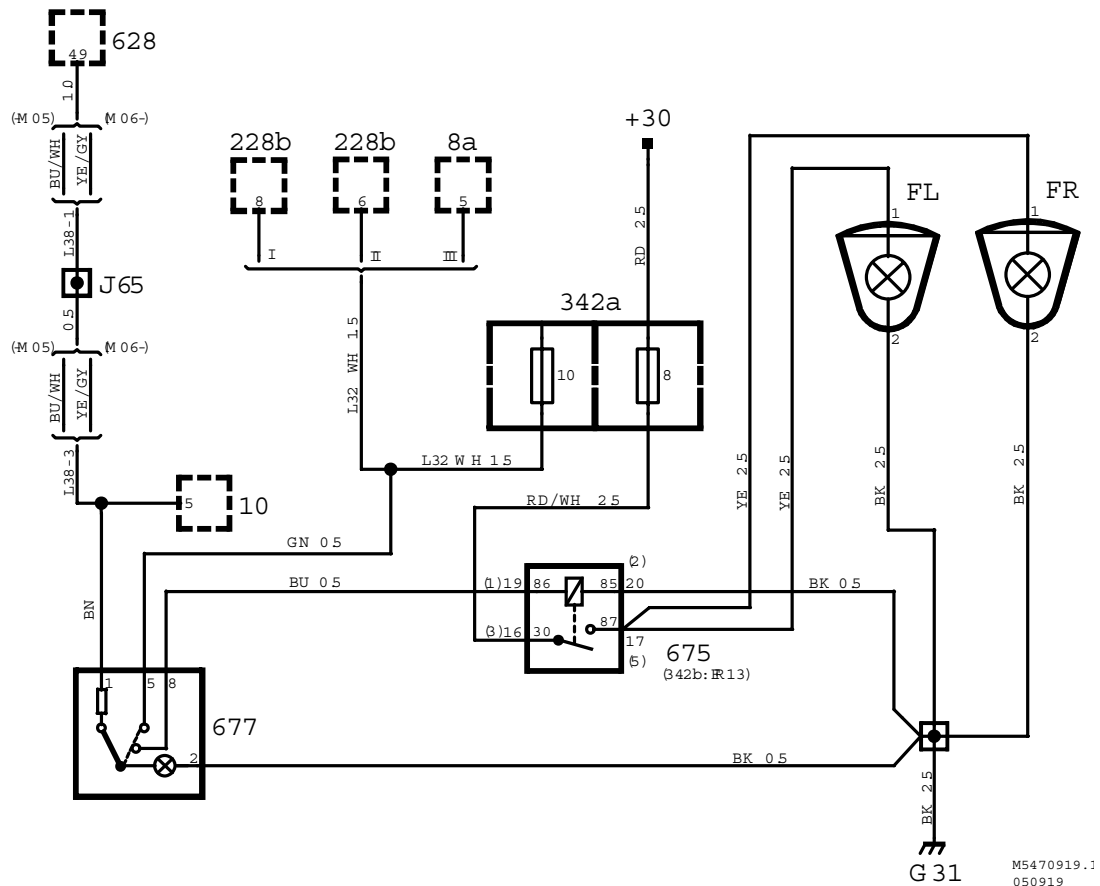
安裝開關的鍵鈕，豎直一邊朝下，可能需要調整一下，以便裝入開關面板。

- 42 連接線束的接頭至附加車燈的電源開關，安裝電源開關至開關面板。
- 43 安裝 ACC 單元。
- 44 用一個分線接頭，將棕色導線連接至，燈光開關插頭中接腳 5 的那根黃 / 灰 (YE/GY) 導線。
- 45 用導線箍將可能多餘的線束固定起來。檢查導線沒有碰到熱的或鋒利的邊緣，並且離開活動的零件。在中央接線盒的防塵皮套上，安裝導線箍和膠布。
- 46 安裝燈光開關總成和隔音板。



- 47 安裝防火牆空間的蓋罩和引擎蓋密封條。
- 48 安裝擋風玻璃雨刷下三角臂。
- 49 安裝電瓶支架和電瓶。連接電瓶電纜。
- 50 將套件的紅色 (RD) 導線 (吊環接線腳) 至電瓶的正極導線。
- 51 將點火開關旋至 ON 位置，測試附加車燈和儀錶板照明燈的功能。
- 52 檢查附加車燈的功能是否與所在國家的法規要求相符合。調整附加車燈的燈光高低。
- 53 校準汽車的時鐘和日期，如果安裝有非 Saab 原廠的收音機，需要程式設定收音機密碼。

## 線路圖



- I 配備鹵素燈的汽車，-M01
- II 配備鹵素燈的汽車，M01-  
配備氙氣燈的汽車，M02-03 (非美國 / 加拿大)
- III 配備氙氣燈的汽車，M04- (非美國 / 加拿大)  
配備氙氣燈的汽車，M02- (美國 / 加拿大)

8a	繼電器，遠光燈
10	燈光電源開關
228b	繼電器，前燈絲監視器
342a	引擎艙內的中央接線盒
628	DICE
677	電源開關，附加車燈
675	繼電器，附加車燈
FL	左附加車燈
FR	右附加車燈