

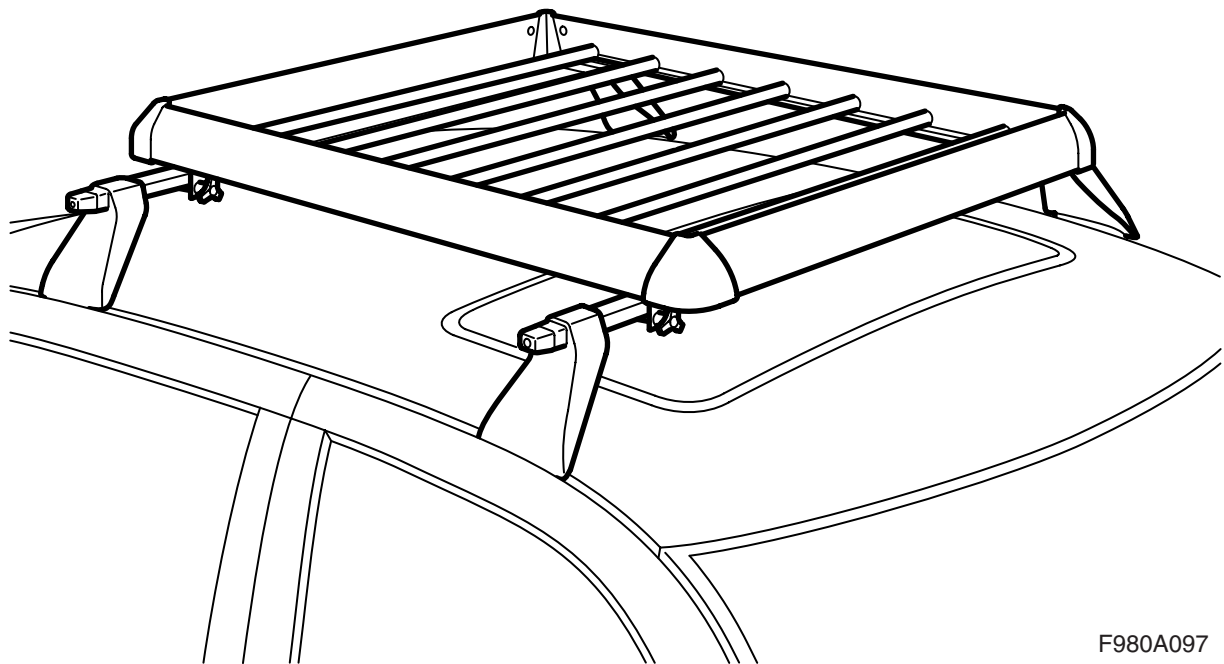


**MONTERINGSANVISNING · INSTALLATION INSTRUCTIONS  
MONTAGEANLEITUNG · INSTRUCTIONS DE MONTAGE**

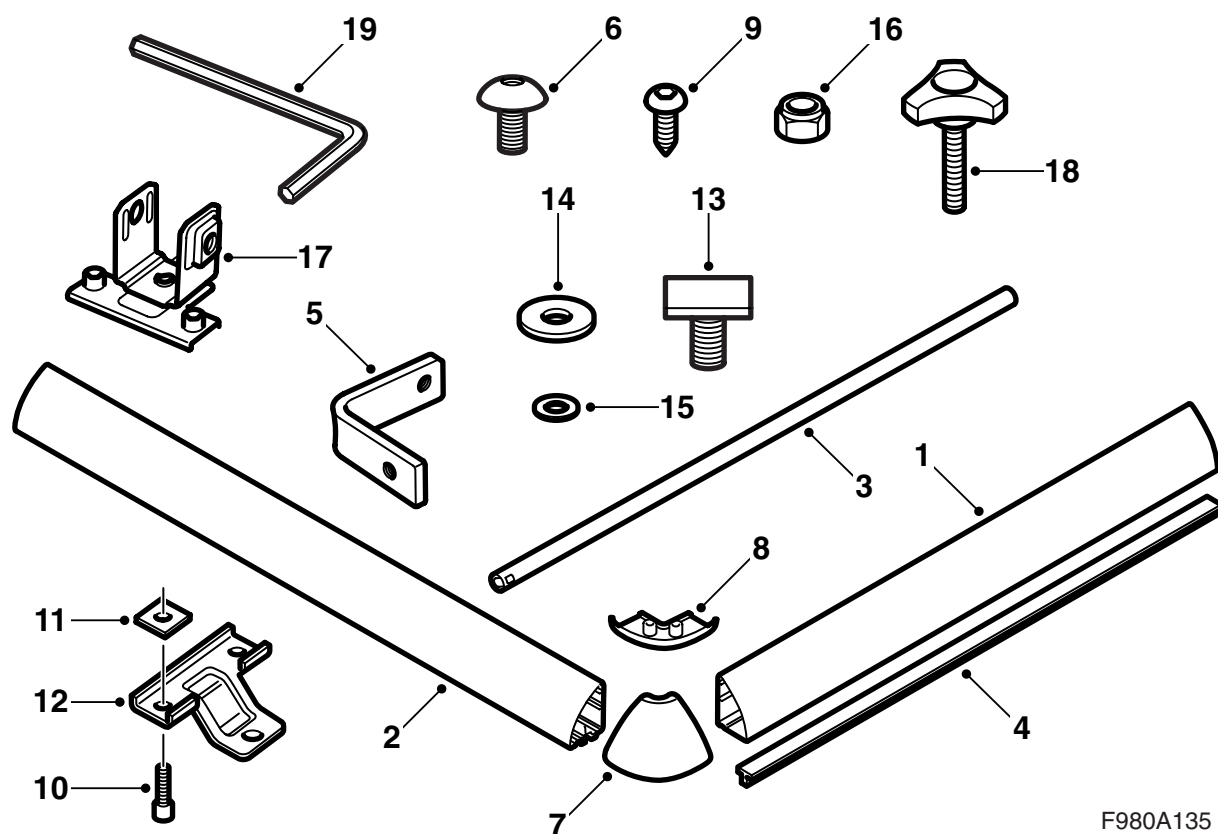
**Saab 9-3 , Saab 9-5**

行李籃架

Accessories Part No.	Group	Date	Instruction Part No.	Replaces
<b>12 791 392</b> <b>400 132 304</b>	<b>9:89-13</b>	<b>Sep 02</b>	<b>12 792 700</b> <b>(55 20 945)</b>	<b>12 792 700 May 02</b>



F980A097



F980A135

- 1 框 (x2) (前後)
- 2 框 (x2) (邊)
- 3 管 (x9)
- 4 導風板
- 5 角鐵 (x4)
- 6 螺絲 (x8)
- 7 上角 (x4)
- 8 下角 (x4)
- 9 螺絲 (x8)
- 10 內六角螺絲 (x8)
- 11 四邊形螺母 (x8)
- 12 固定座 (x4) (用於安裝在四邊形截面)
- 13 T槽螺絲 (x4) (用於安裝在T槽)
- 14 墊片 (x4) (用於安裝在T槽)
- 15 墊片 (x4) (用於安裝在T槽)
- 16 螺母 (x4) (用於安裝在T槽)
- 17 固定座 (x4) (用於安裝在四邊形截面)
- 18 旋鈕螺栓 (x4) (用於安裝在四邊形截面)
- 19 內六角板手

## 重要事項

### 警告

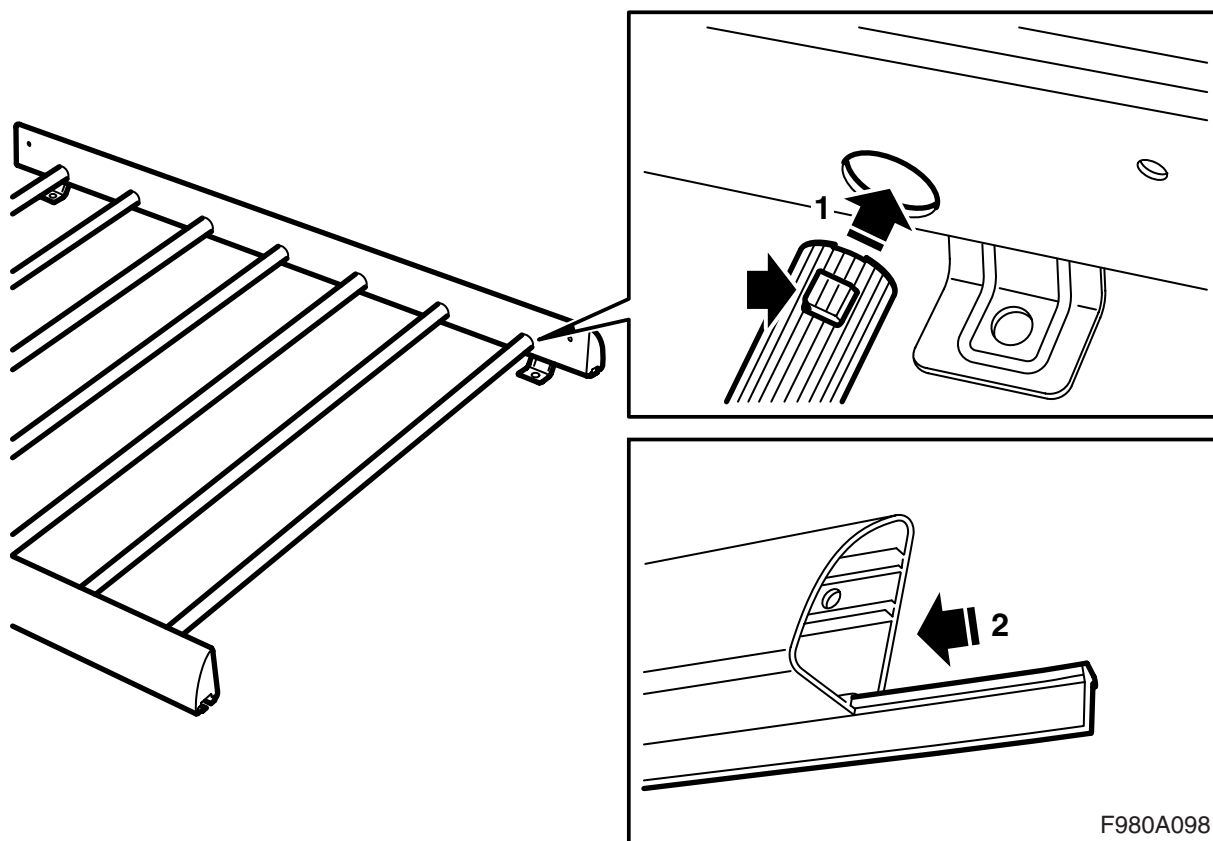
在使用行李籃架之前，請首先閱讀整個安裝說明書。只能按照本操作說明安裝行李籃架，本安裝說明書應該隨附車上。

在車頂載物開車時要注意車速，因為車頂載物的重量和形式會改變汽車重心和空氣動力學性能。

- 在您理解了安裝說明書之後，才能安裝和使用行李籃架。
- 行李籃架的設計旨在確保安全的運輸，前提是其被正確安裝。**不得對產品進行任何修改。**
- 車頂最大載重為 100 公斤，包括車頂載物架重量 3.9 公斤（鋼制）或 4.7 公斤（鋁制），以及行李籃架重量 5.5 公斤。另見汽車的《車主手冊》。
- 注意在安裝車頂固定架開車時，汽車的駕駛性能改變（例如在強側風、彎道或煞車時）。
- 出於交通安全和減少風阻考慮，固定架在不用時應該卸下。
- 在使用自動洗車機洗車之前，應該卸下車頂載物架。
- Saab Automobile AB 對由於車頂載物架或附件安裝錯誤而引起的損傷，恕不承擔任何責任。
- 如果有不明白之處，請接洽您的 Saab 經銷車行。
- 安裝說明書應該隨車保存。

## 建議和提示

- 行李必須捆扎固定，不會鬆脫或造成傷害。應該仔細捆扎行李，使其不會朝任何方向移動。駕駛者有責任使行李捆扎牢靠。
- 使用正式的捆扎工具，例如帶緊縮器的捆扎帶，這樣可以完全固定行李。不要使用鬆緊帶或繩捆扎重行李，鬆緊帶和繩子只能捆扎一對滑雪板。
- 要注意使得車頂載物架上的重量均勻分布，盡可能降低重心。在運輸很小又很重得貨物時，要將貨物放置於車頂載物架的一側，不要放置於中間。
- 出於交通安全考慮，行李不要伸出汽車兩側。
- 超長載物必須支撐固定，或者前後綁在汽車的保險槓或拖曳鉤上。如果載物超出汽車後部 1 米或略微超出汽車前部，必須使用警告小旗或類似物清楚標示出來。
- 開車之前檢查所有固定裝置是否正確。也要檢查行李是否捆扎牢靠。開一小段距離之後，停車檢查所有固定裝置是否正常。
- 不允許更改支架。



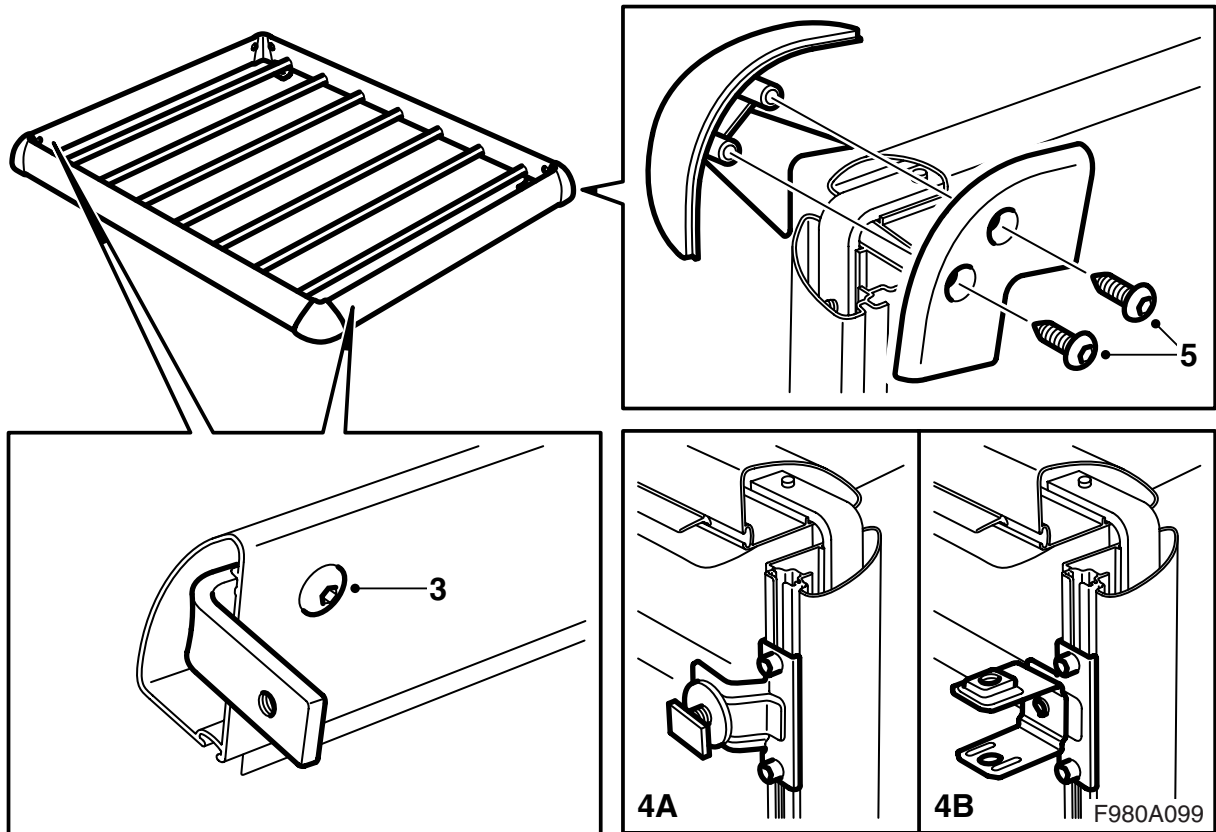
### 組裝

- 1 將管柱和邊框安裝在一起，方法是壓入鎖擊，推入各自的管柱。

### 重要事項

檢查兩個邊框是否安裝得一樣。

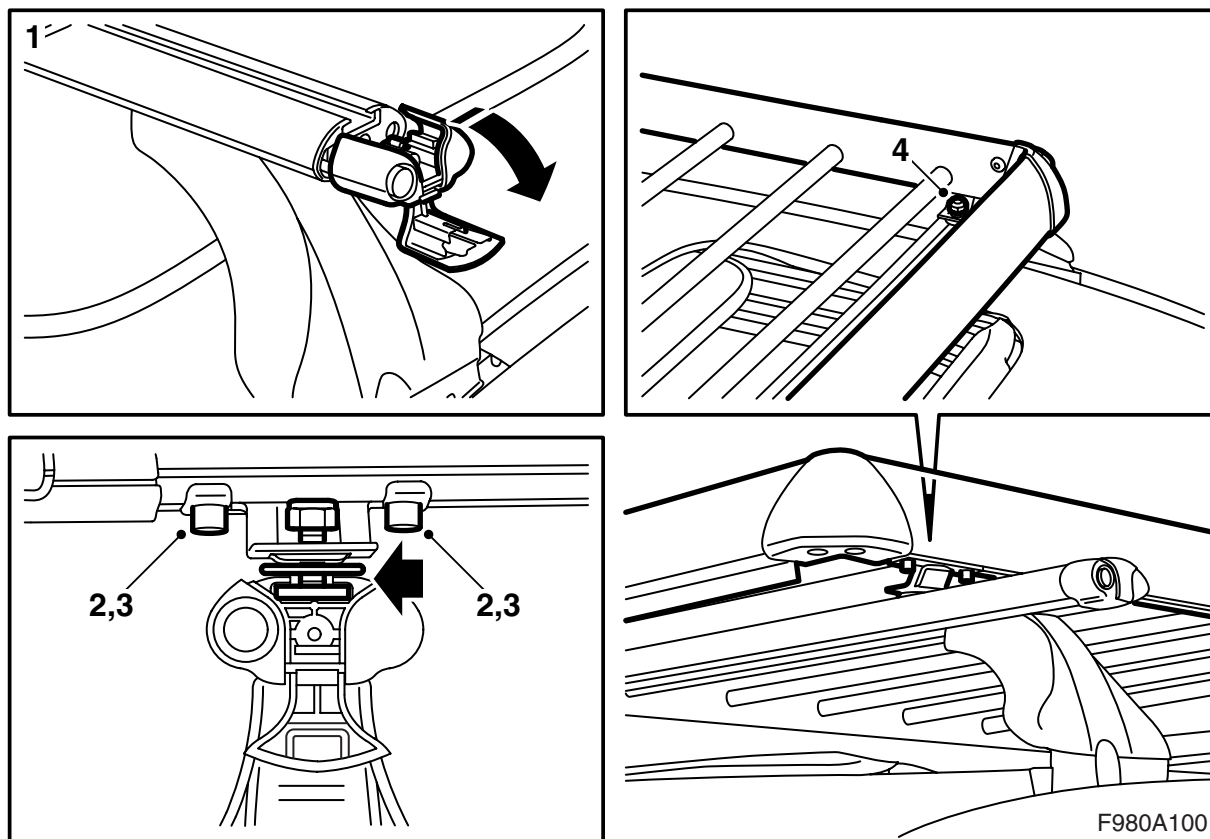
- 2 在前框的槽中裝入導風板條。



- 3 用角鐵和螺絲將所有的框架安裝在一起，首先安裝角鐵和兩個單獨的框架（前後框）。

**擰緊扭力 4 牛頓米（3 磅力英尺）**

- 4 將安裝至 T 槽 (A) 或四邊形截面 (B) 的固定架上的固定座組裝在一起，使用內六角螺絲和四邊形螺母。將四邊形螺母推入行李籃架的槽中。
- 5 安裝角件。



## 在 T 軌中安裝

### 首次安裝前的準備工作

安裝一個 T 槽螺絲，及其各自固定座中的、用於 T 槽安裝的塗塑的大墊片，在另一側的 T 槽固定座中，放置一個小墊片和螺母。

### 安裝

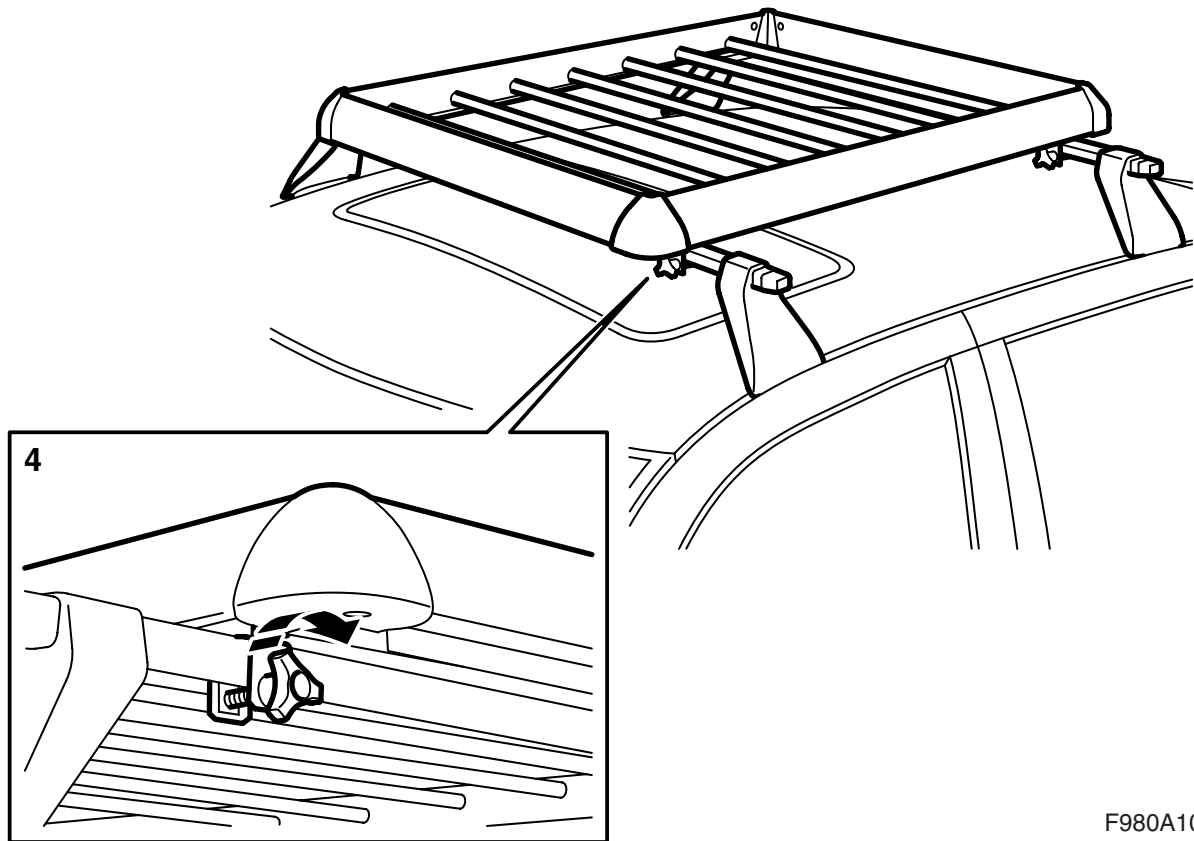
- 1 拉出車頂載物架的端塞，將其中部彎下。
- 2 鬆開行李籃架固定座的螺絲，將行李籃架推入車頂載物架的槽中。

## 重要事項

導風板條應該位置朝前。

- 3 按汽車縱向方向調整行李籃架的位置，使固定座和行李籃架的角落之間的距離前後相等。擰緊固定座的螺絲。  
**擰緊扭力 6 牛頓米 (4.5 磅力英尺)**
- 4 當行李籃架位於車頂中央時，擰緊螺母。  
**扭緊力矩 6 牛頓米 (4.5 磅力英尺)**
- 5 放開車頂載物架端塞的中間部分，並推入端塞。
- 6 綁緊行李。

安裝說明書應該隨車保存。



F980A101

### 在四邊形截面的安裝

- 1 鬆開行李籃架固定座的螺絲。
- 2 調整好行李籃架在車頂載物架上的位置。

### 重要事項

導風板條應該位置朝前。

- 3 按汽車縱向方向調整行李籃架的位置，使固定座和行李籃架的角落之間的距離前後相等。擰緊固定座的螺絲。

**擰緊扭力 6 牛頓米 (4.5 磅力英尺)**

- 4 當行李籃架位於車頂中央時，擰緊旋鈕螺栓。
- 5 綁緊行李。

安裝說明書應該隨車保存。