

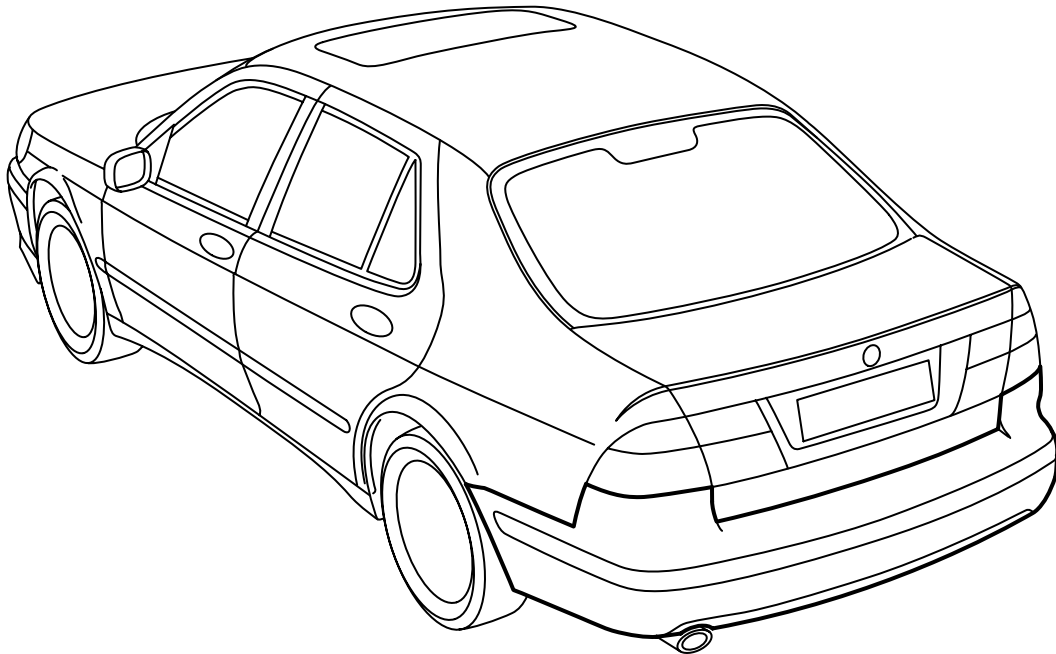


**MONTERINGSANVISNING · INSTALLATION INSTRUCTIONS  
MONTAGEANLEITUNG · INSTRUCTIONS DE MONTAGE**

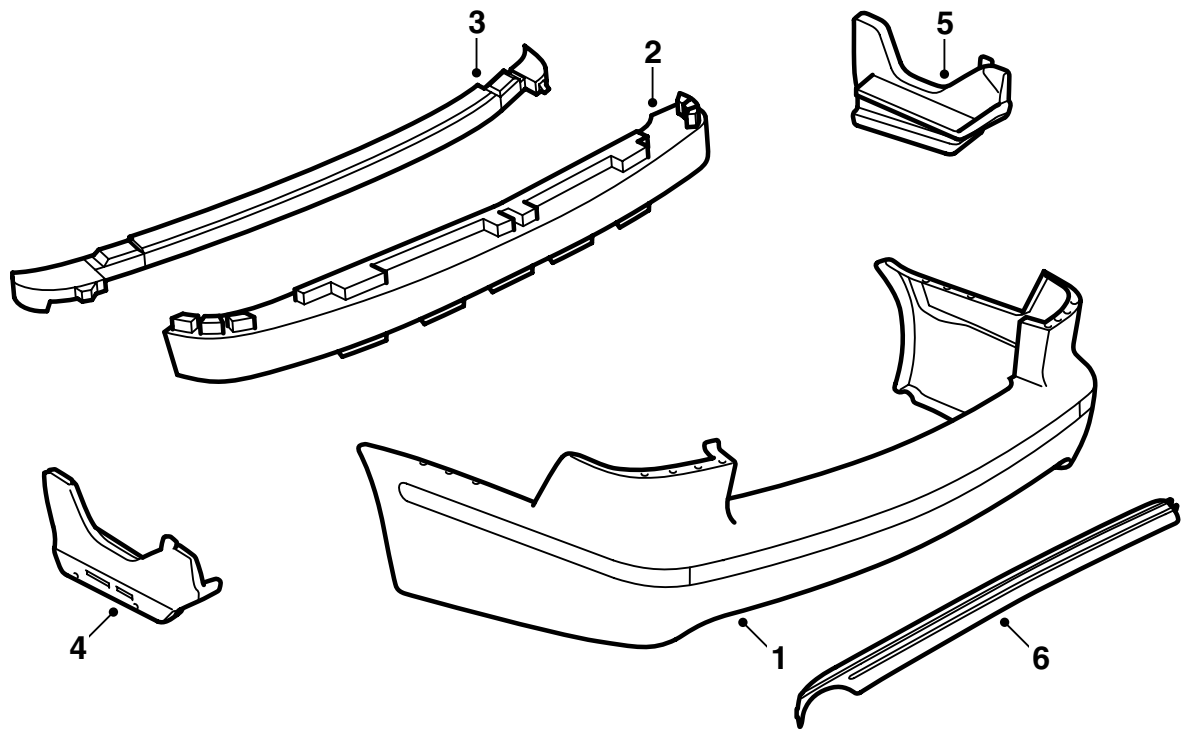
**Saab 9-5 4 門車型 M02-**

後保險槓

Accessories Part No.	Group	Date	Instruction Part No.	Replaces
400 133 252	9:84-28	Aug 03	55 81 863	55 81 863 May 03

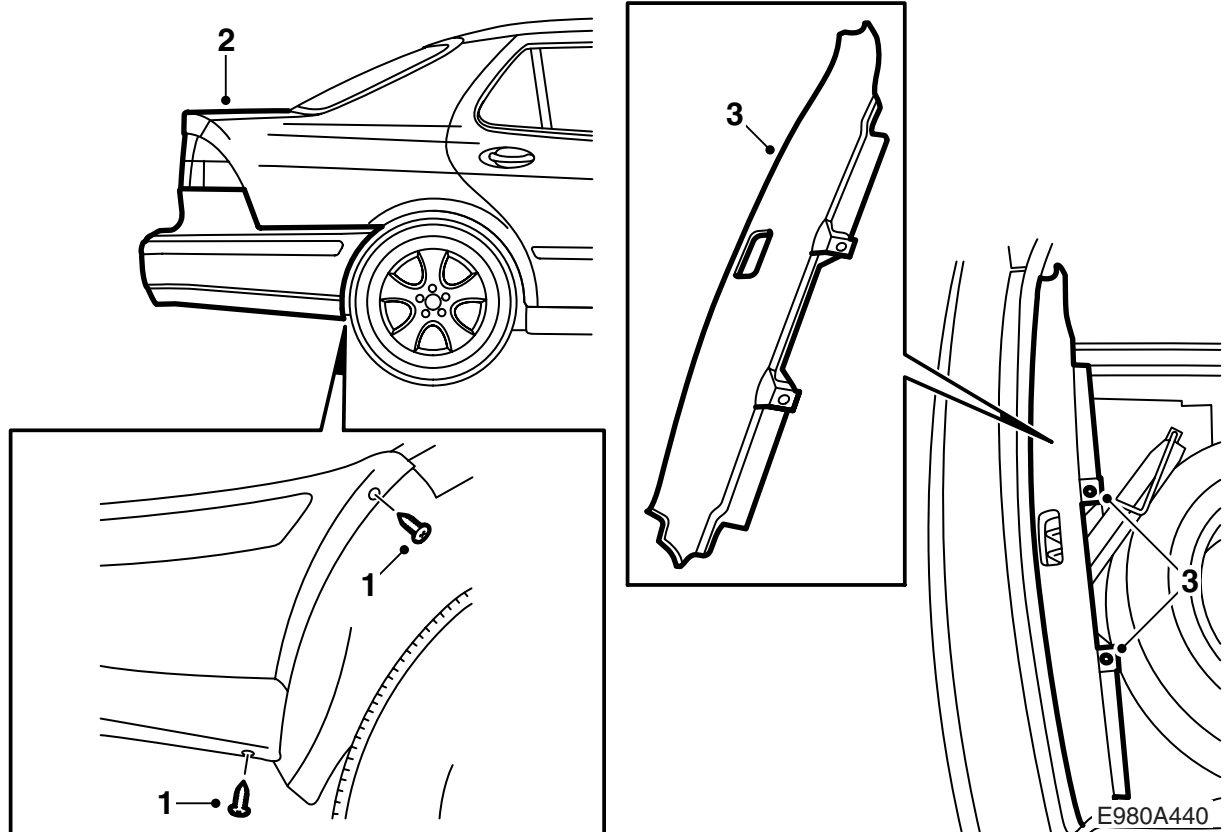


E980A438



E980A439

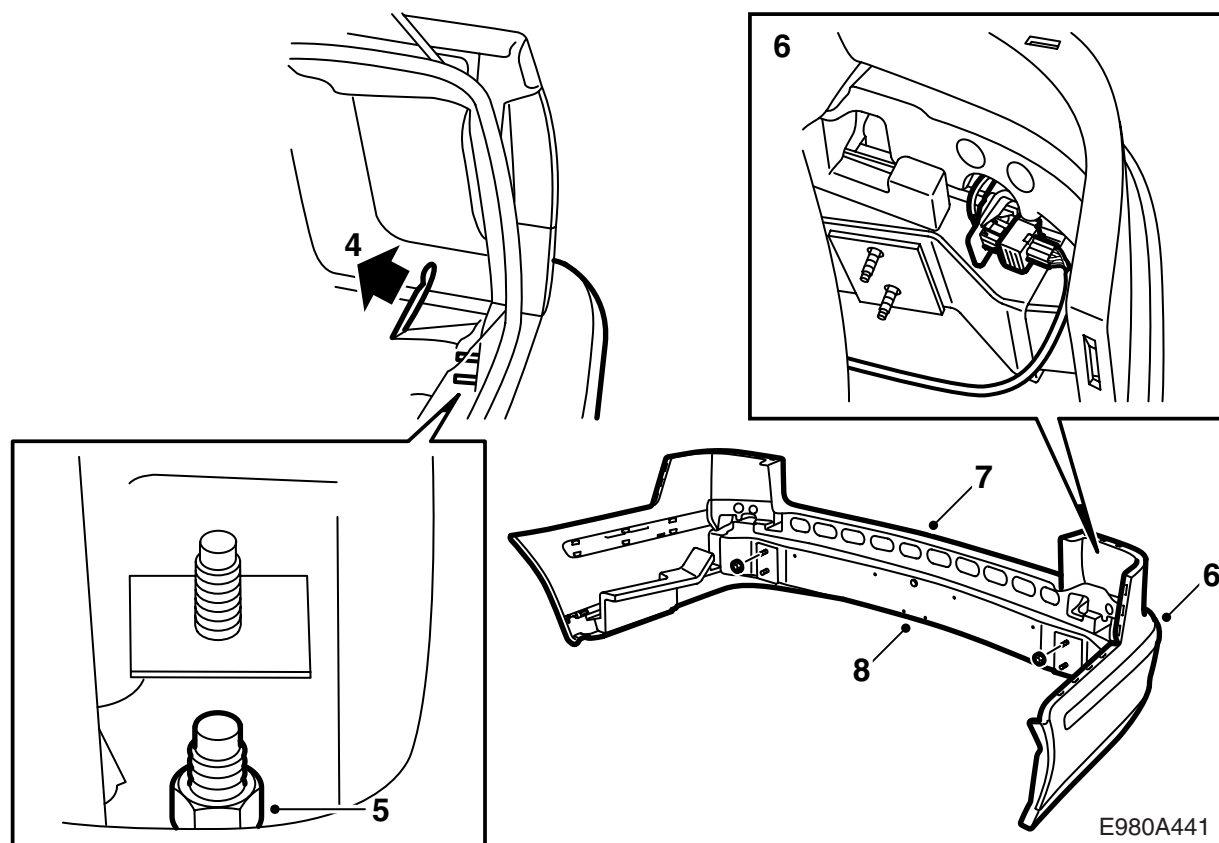
- 1 保險槓殼體（分別訂購）
- 2 蜂窩體，保險槓承樑
- 3 上蜂窩體
- 4 左蜂窩體
- 5 右蜂窩體
- 6 護柵裝飾件



保險槓殼體已經過塗裝灰色底漆做表面處理，因此已為上漆準備就緒。

有關為保險槓殼體塗裝與車身相同的漆色，參閱本安裝說明書中的“為已上底漆的 PP/EPDM 塑膠零件塗裝的操作須知”。

- 1 拆卸車輪拱罩內的螺絲，每側 2 個。
- 2 打開行李廂蓋。
- 3 拆卸門框護檻板。



E980A441

4 摺開行李廂墊毯並且取下密封件。

#### 安裝拖車鉤的汽車：

- 鬆開保險槓密封條的角落部分，拆卸中央部分。
- 拆卸將加強件固定至車身的螺絲和螺母。
- 拆卸汽車地板上拖車鉤的固定座。
- 從拖車鉤上拆卸拖車鉤的電路接頭。

5 拆卸固定保險槓的螺母。只有在汽車安裝拖車鉤的情況下，下螺絲才有螺母。

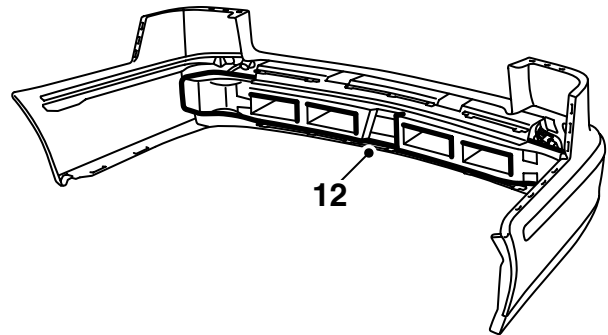
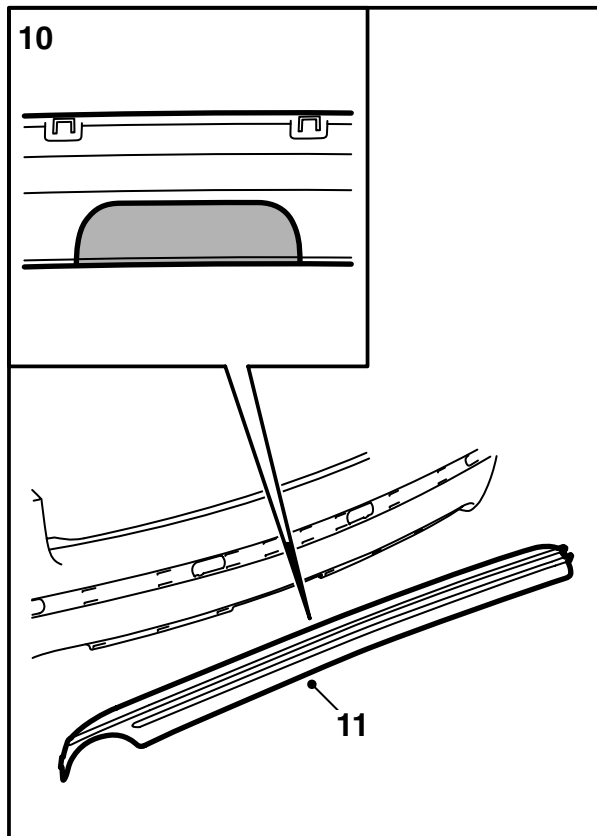
6 從車輪拱罩邊緣和後葉子板拉出保險槓。向後提開保險槓。

SPA: 拔下插頭。

### 重要事項

在拆卸中要小心操作，避免損壞車漆。

- 7 拆卸上蜂窩體。
- 8 拆卸保險槓軌架。
- 9 SPA: 從保險槓殼體上拆卸蜂窩體、線束和接頭固定件。



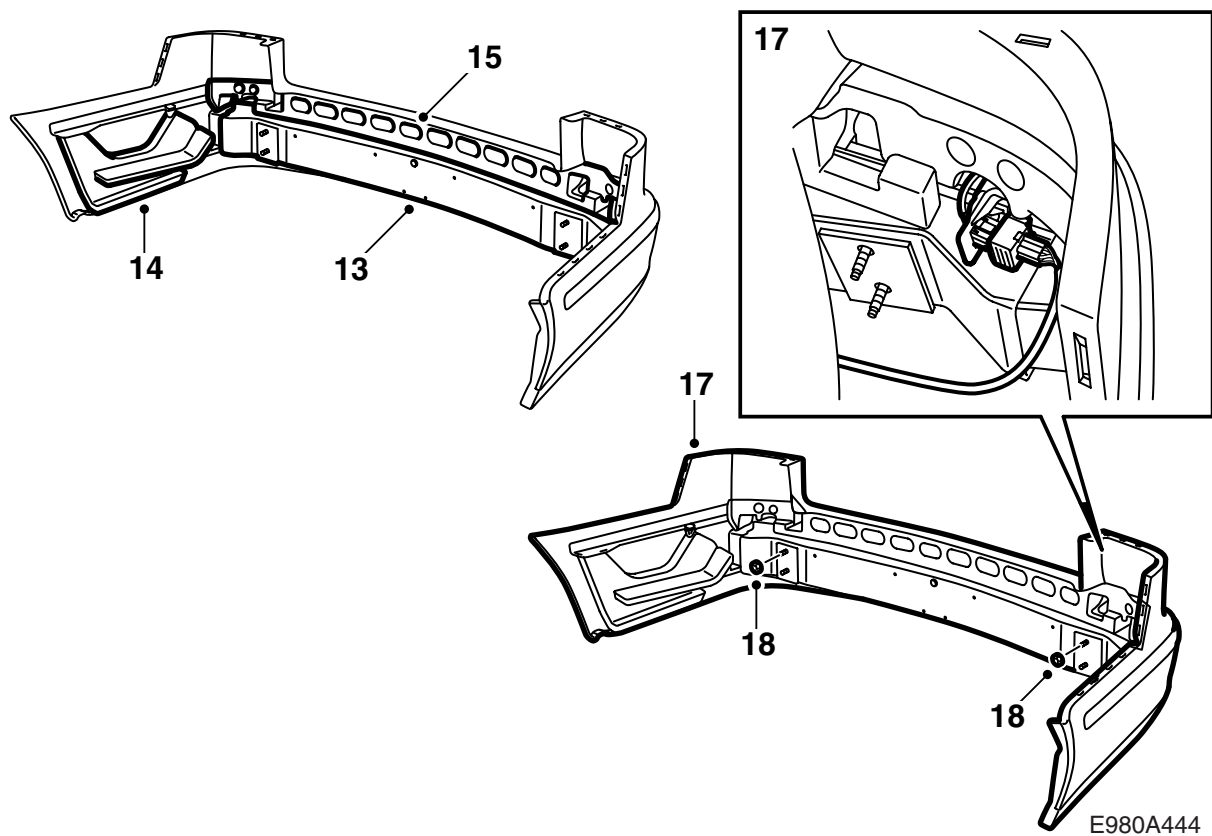
E980A443

- 10 **安裝拖車鉤的汽車：**用一把具有鉤狀刀片的通用刀，在保險槓的護柵裝飾件上按照標出記號的區域，切割出拖車鉤的位置（也可以使用條鋸）。

### 重要事項

盡可能仔細切割或鋸割。因為樣子美觀非常重要。視需要用銼刀調整。

- 11 將護柵裝飾件安裝在保險槓上。  
**SPA：**安裝線束。
- 12 將蜂窩體壓入保險槓殼體的固定樁中。

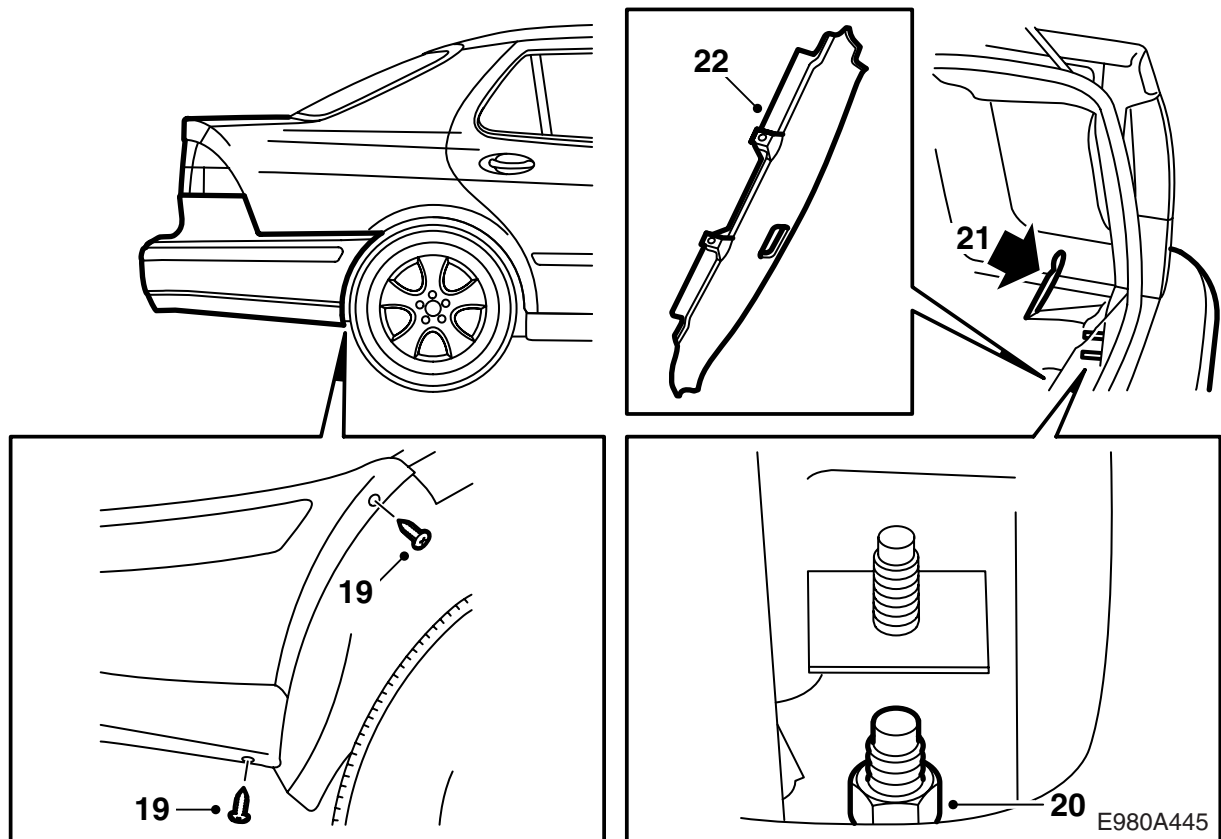


13 安裝保險槓軌架。

### 注意

通過保護殼體上的定位銷，幫助軌架安裝到位。

- 14 將蜂窩體安裝在保險槓殼體的兩側。
- 15 安裝上蜂窩體。
- 16 **SPA:** 安裝接頭固定件。
- 17 裝入保險槓。  
**SPA:** 連接插頭。
- 18 將保險槓壓裝在車輪拱罩邊緣和後葉子板上，確保卡簧位置正確，穿入螺母。



19 將保險槓朝著行李廂蓋的開口對中，擰緊車輪拱罩邊緣的螺絲。檢查位置並且視需要調整。

20 安裝固定保險槓的螺母。

**擰緊扭力 40 牛頓米 (30 磅力英尺)**

**安裝拖車鉤的汽車：**

- 安裝拖車鉤上的拖車鉤的電路接頭。
- 安裝拖車鉤的固定座至汽車地板。

**擰緊扭力 40 牛頓米 (30 磅力英尺)**

- 安裝將加強件固定至車身的螺絲和螺母。

**擰緊扭力 40 牛頓米 (30 磅力英尺)**

- 安裝保險槓密封條的中央部分，並且安裝角落部分。

21 安裝密封件，摺回行李廂墊毯。

22 安裝門框護檻板。

23 關閉行李廂蓋。

### **為已上底漆的 PP/EPDM 塑膠零件塗裝的操作須知**

- 門檻拓寬板在上漆工藝中，應該注意位置，使其不會變形。
- 溫度不能超過 +40° C (104° F)。
- 門檻拓寬板在供貨商那裡已經上過底漆。
- 在經手處理門檻拓寬板時應該使用乾淨的手套。

#### **乾燥時間**

70 分鐘，溫度在 40° C (104° F)。

#### **準備工作**

- 初步打磨塗裝的基本表面。請使用砂紙 3M 1200 或 800 號。