

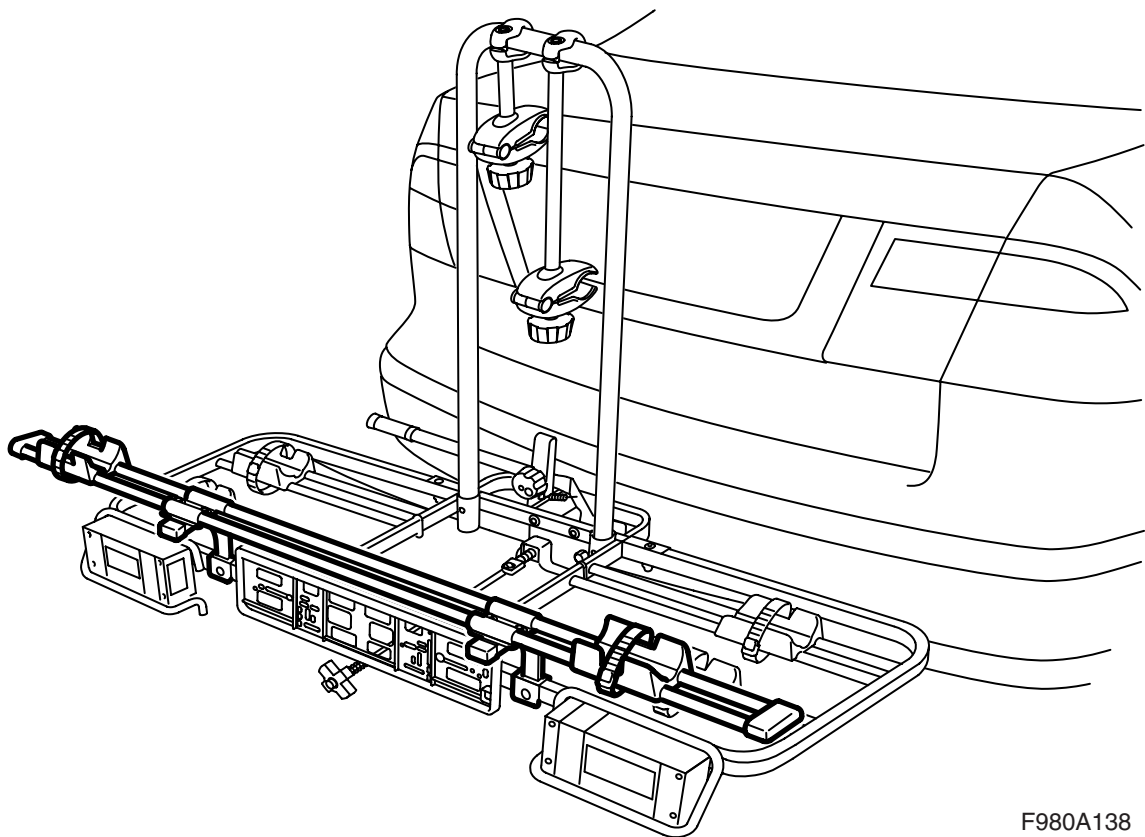


**MONTERINGSANVISNING · INSTALLATION INSTRUCTIONS  
MONTAGEANLEITUNG · INSTRUCTIONS DE MONTAGE**

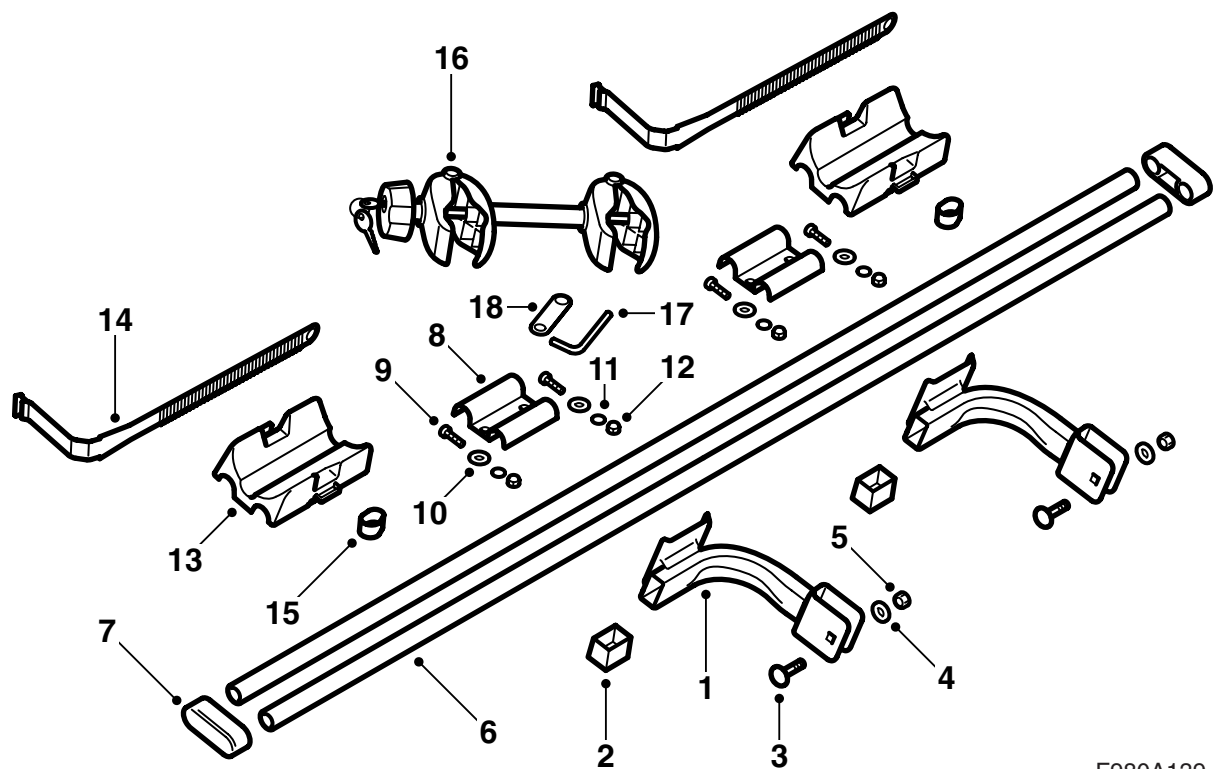
**Saab 9-3, Saab 9-5**

**Adapter voor een derde fiets**

Accessories Part No.	Group	Date	Instruction Part No.	Replaces
12 794 869 400 132 346	9:89-15	May 02	12 794 868 (55 20 804)	

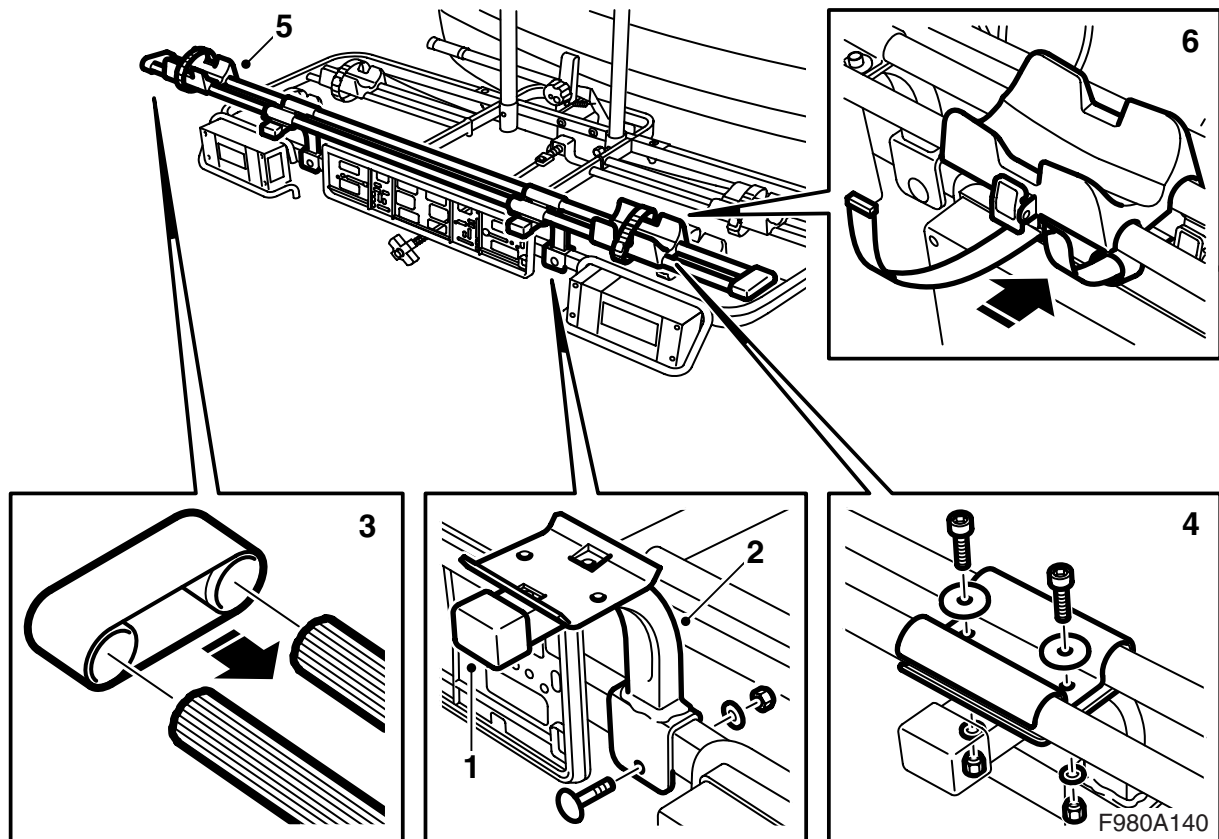


F980A138



F980A139

- 1 Bevestiging (2 stuks)
- 2 Eindplug (2 stuks)
- 3 Schroef M8 met vierkante bevestiging (2 stuks)
- 4 Ring, dik (2 stuks)
- 5 Moer M8 (2 stuks)
- 6 Buis (2 stuks)
- 7 Eindstuk (2 stuks)
- 8 Kap (2 stuks)
- 9 Inbusschroef M6 (4 stuks)
- 10 Ring, groot (4 stuks)
- 11 Ring, klein (4 stuks)
- 12 Moer M6 (4 stuks)
- 13 Wielhouder (2 stuks)
- 14 Spanband (2 stuks)
- 15 Rubberring (2 stuks)
- 16 Framehouder
- 17 Inbussleutel
- 18 Moersleutel



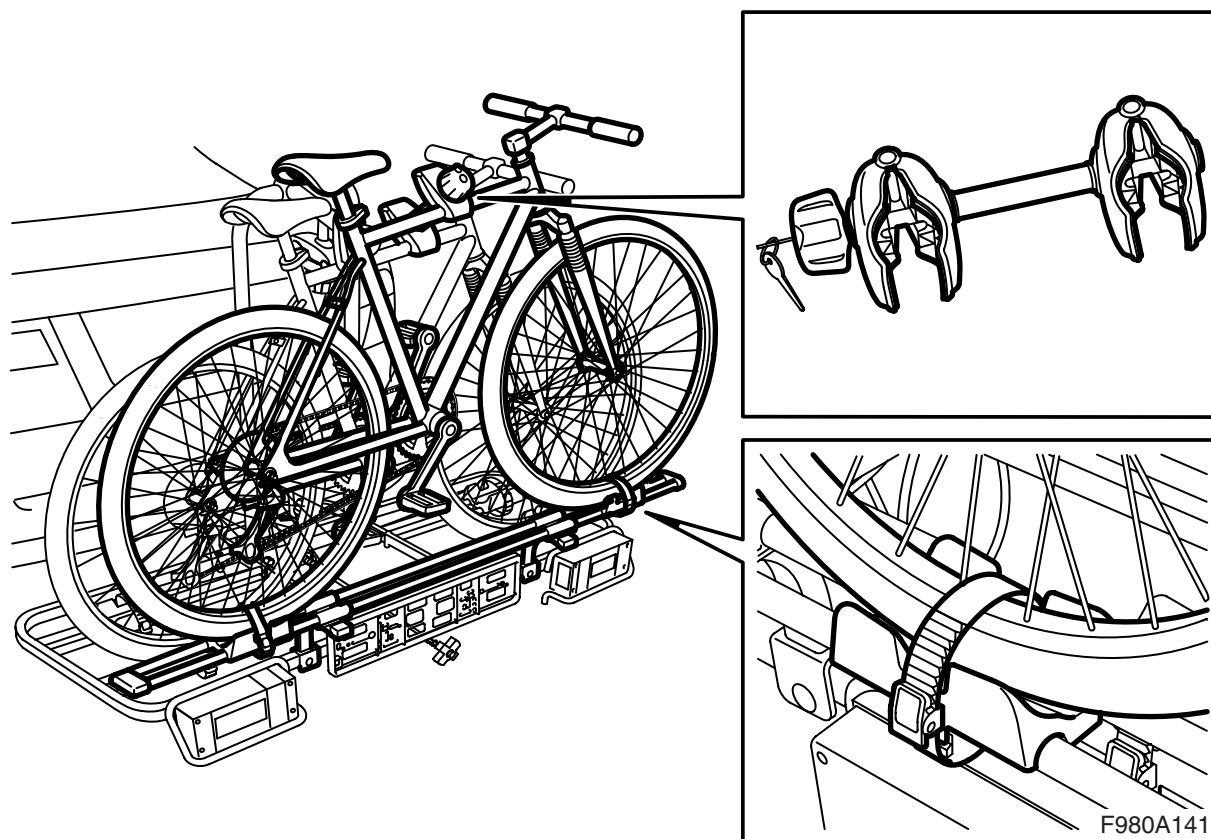
### Montage van de adapter

- 1 Monteer de eindpluggen op de bevestigingen.
- 2 Monteer de bevestigingen op het fietshouderframe.

#### **WAARSCHUWING**

Verwijder de bedrading zodat deze niet wordt afgeklemd. Een foutieve montage kan beschadigen van de bedrading en kortsluiting/brand veroorzaken.

- 3 Monteer de buizen en de eindstukken aan elkaar.
- 4 Monteer de aan elkaar bevestigde buizen op de bevestigingen.
- 5 Plaats de wielhouders op de buizen.
- 6 Leid beide spanbanden door de gesp in hun eigen wielhouder, breng een rubberring aan op elke spanband en leid de spanbanden door de opening aan de andere kant van de wielhouders. Trek aan de spanband totdat deze vastklikt.



### Montage van een fiets

- 1 Plaats de fiets op de wielhouders en monteer de ene klem van de framehouder (zonder knop) op het frame van de fiets die het verst naar achteren is geplaatst, en de andere klem (met knop) op het frame van de fiets die op de adapter is geplaatst.
- 2 Draai de framehouder vast en vergrendel deze.
- 3 Breng de wielhouders in de juiste positie en maak de wielen vast met de spanbanden. Het resterende stuk spanband kan door de rubberingen worden geleid.



#### **WAARSCHUWING**

Controleer of de fiets stevig in de houder staat.