

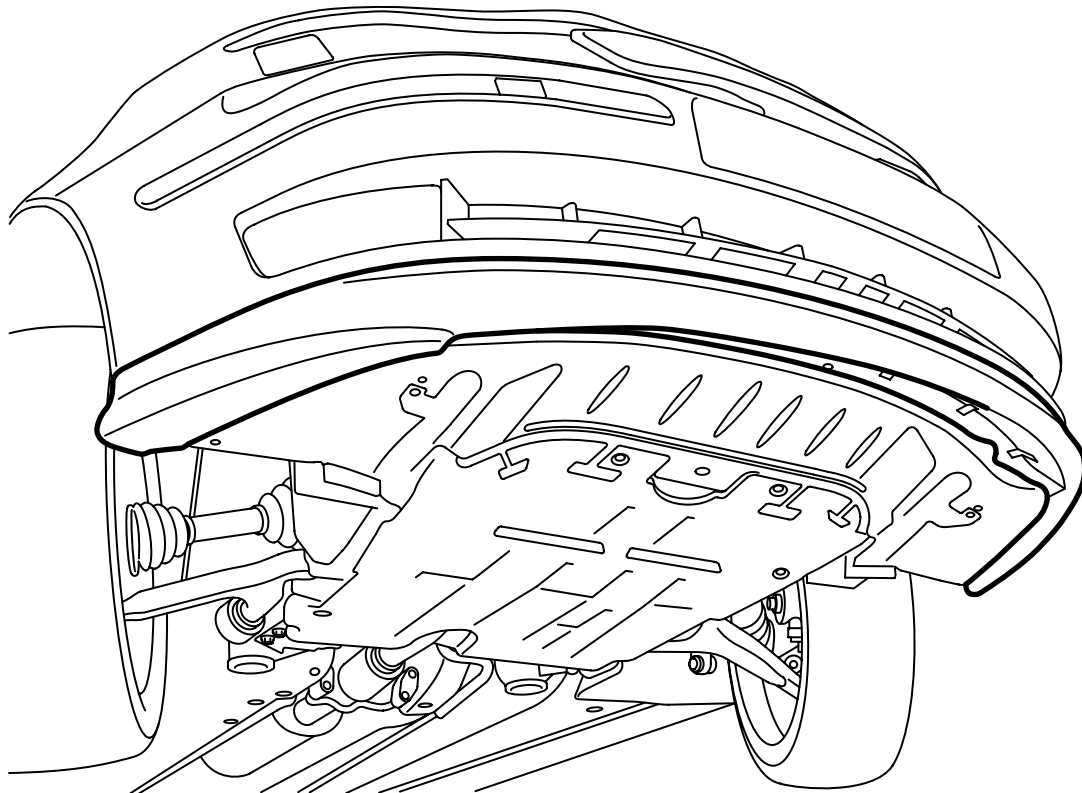


**MONTERINGSANVISNING · INSTALLATION INSTRUCTIONS
MONTAGEANLEITUNG · INSTRUCTIONS DE MONTAGE**

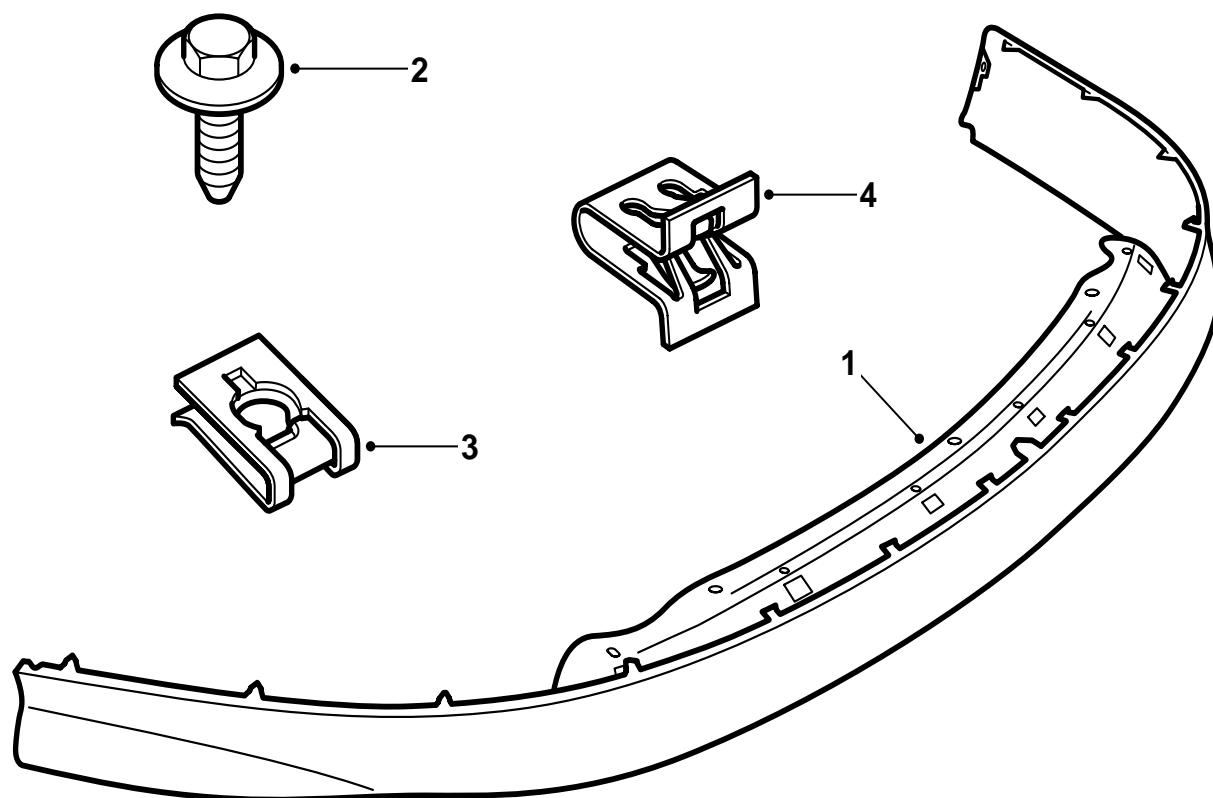
Saab 9-3 M03-

Voorspoiler

Accessories Part No.	Group	Date	Instruction Part No.	Replaces
12 801 650 12 805 376	9:84-25	Sep 03	12 801 970	12 801 970 Dec 02

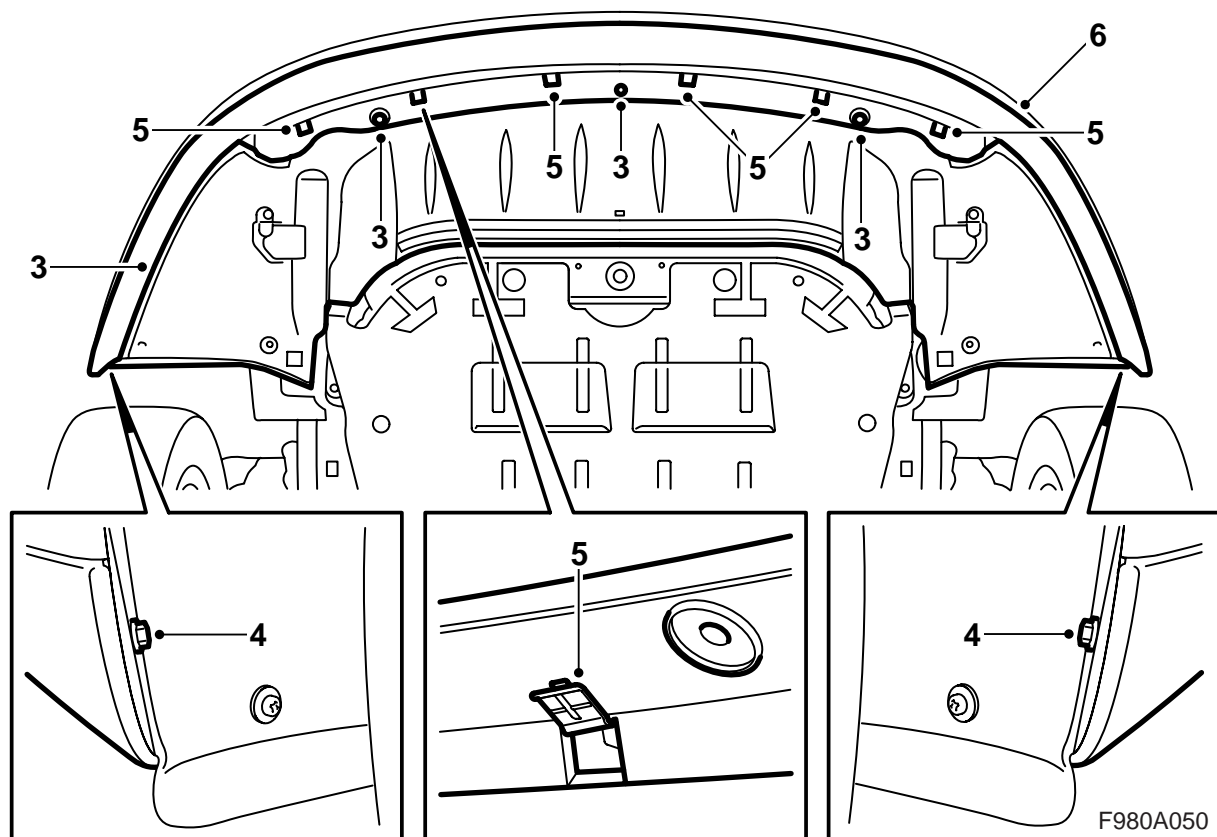


F980A048



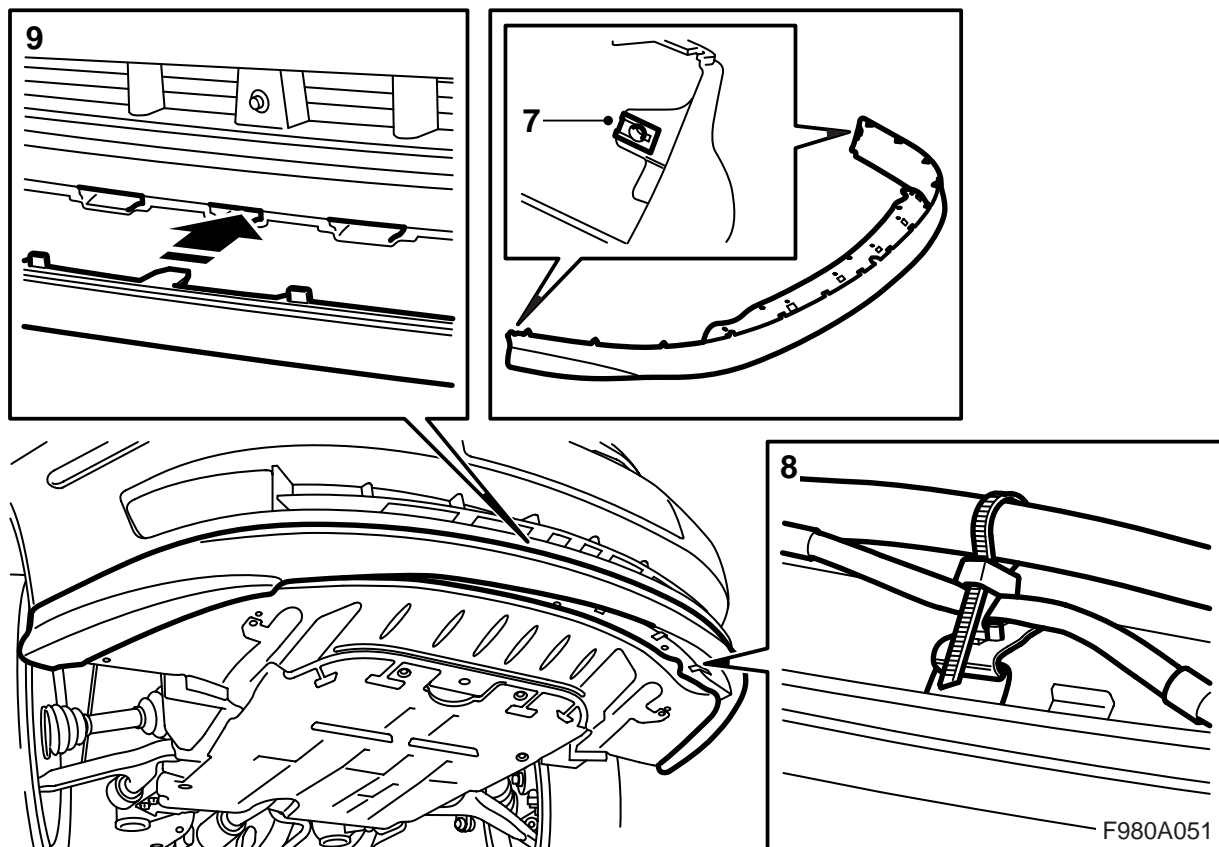
F980A049

- 1 Spoiler
- 2 Bout met ring (x5)
- 3 Clipmoer (x2)
- 4 Clip

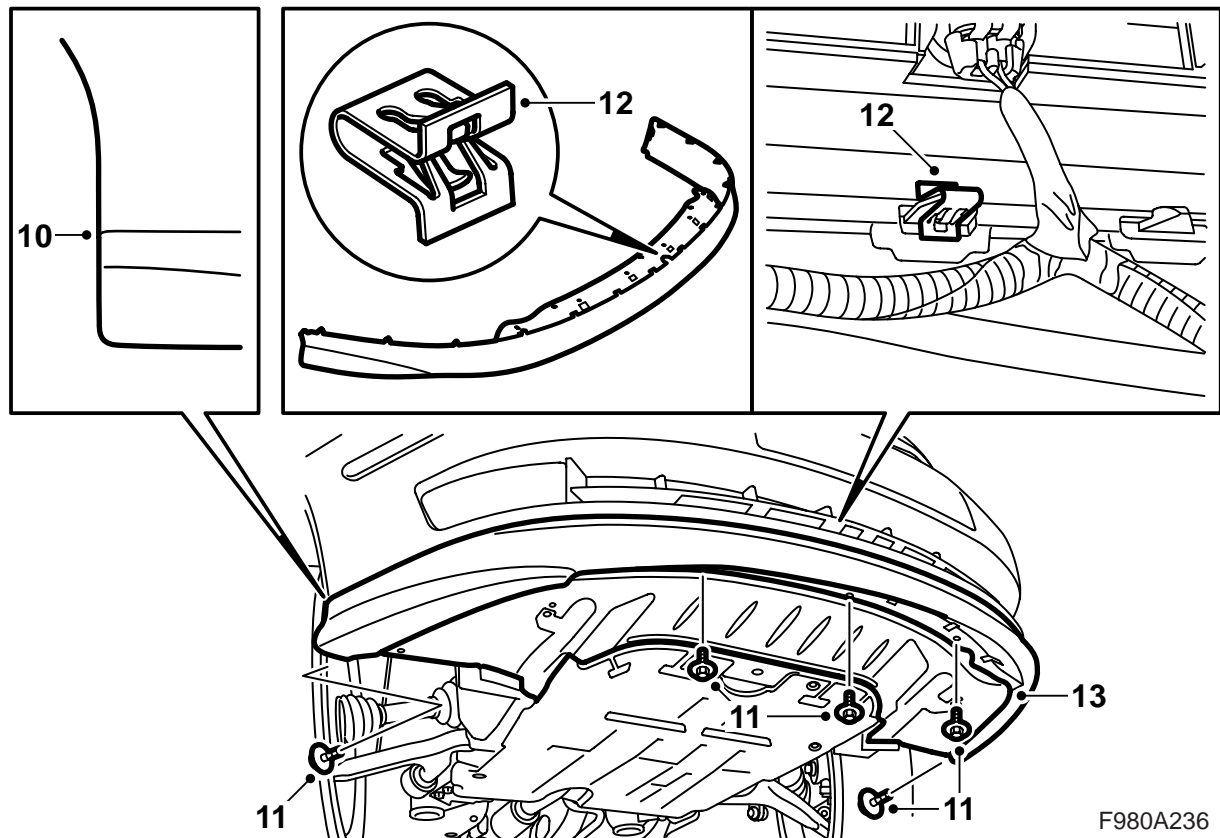


Het oppervlak van de spoiler is behandeld met grijze primer en daarmee klaar om gelakt te worden.

- 1 Lak de spoiler in de kleur van de carrosserie, zie "Lakvoorschriften voor gegronde PP/EPDM-kunststof" in deze montagerichtlijn.
- 2 Breng de auto omhoog.
- 3 Demonteer de luchtafbuigplaat, koppel de verbinder van de bumper los en demonteer deze van de houder op de luchtafbuigplaat.
Modellen met koplampsproeiërs: Haak de slang van de luchtafbuigplaat af.
- 4 Demonteer de bouten van de spoiler: één bij elke wielkuip en drie van onderen.
- 5 Haak de bevestigingsclips voor de bedrading van de bumper los door deze naar voren te drukken.
- 6 Trek het onderste gedeelte van de bumper los.



- 7 Monteer de clipmoeren op de spoiler.
- 8 Breng de spoiler omhoog en monteer de bevestigingsclips van de bedrading in de gaten van de spoiler.
- 9 Pas de geleidenok van de spoiler in de bumper. Druk de haken van de spoiler vast. Werk daarbij vanuit het midden naar de zijkanten toe.



- 10 Controleer of de achterkant van de spoiler goed op de wielkuiprand aansluit.
- 11 Monteer de bouten van de spoiler.
- 12 Monteer de clip op de geleidenok van de spoiler.
- 13 Houd de luchtafbuigplaat omhoog, monteer de verbinder van de bumper op de houder en sluit de verbinder aan.

Modellen met koplampsproeiers: Haak de slang aan de luchtafbuigplaat vast.

Alle modellen: Monteer de luchtafbuigplaat.

- 14 Breng de auto omlaag.
- 15 **Modellen met koplampsproeiers:** Controleer de werking van de koplampsproeiers.

Lakvoorschriften voor gegronde PP/ EPDM-kunststof

- Zorg dat de spoiler tijdens het lakken niet vervormd raakt.
- Zorg dat de temperatuur tijdens het lakken niet hoger oploopt dan +40°C (104°F).
- De spoiler is bij aflevering voorbehandeld met primer.
- Draag schone werkhandschoenen bij het hantieren van de spoiler.

Droogtijd

70 minuten bij 40°C (104°F).

Vorbereidingen

- Schuur de met primer behandelde oppervlakken zorgvuldig op. Gebruik 3M schuurpapier met een korrelgrootte van 1200 of 800.