

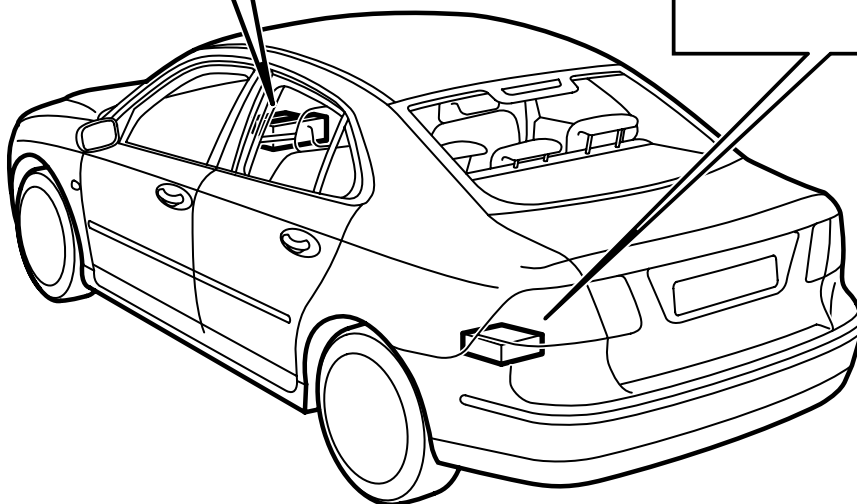
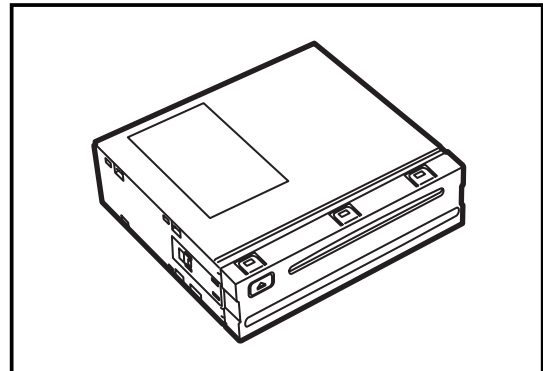
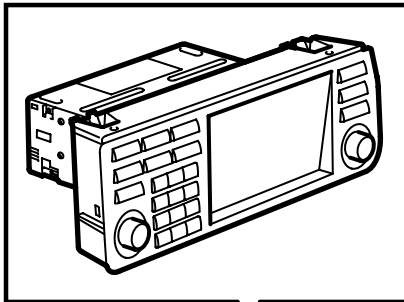


**MONTERINGSANVISNING · INSTALLATION INSTRUCTIONS
MONTAGEANLEITUNG · INSTRUCTIONS DE MONTAGE**

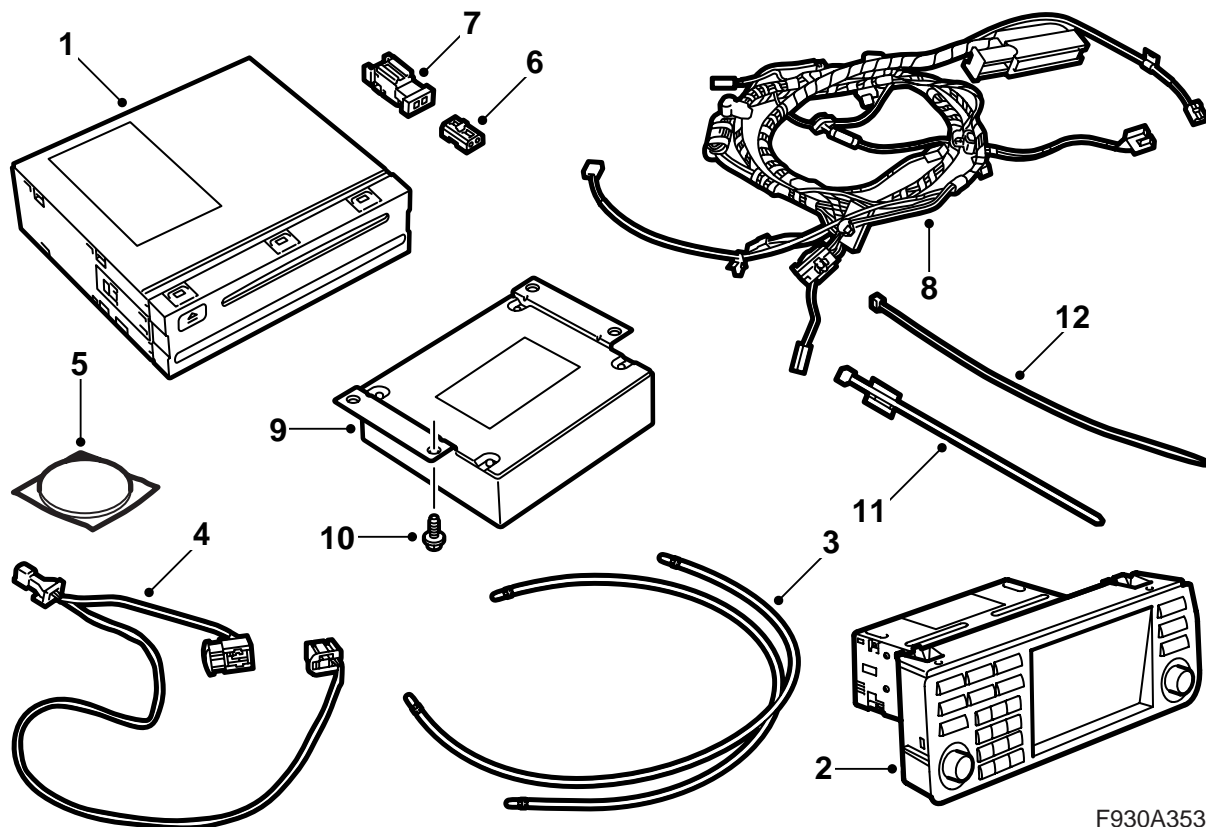
Saab 9-3 4D M03-

Navigatiesysteem

Accessories Part No.	Group	Date	Instruction Part No.	Replaces
12 787 151				
12 788 472				
12 801 752				
12 801 753				
12 804 985				
12 804 986				
12 804 987				
12 804 988				
32 000 001				
32 000 002				
32 000 003				
32 000 004	9:51-02	Jan 04	12 801 443	12 801 443 Jan 03

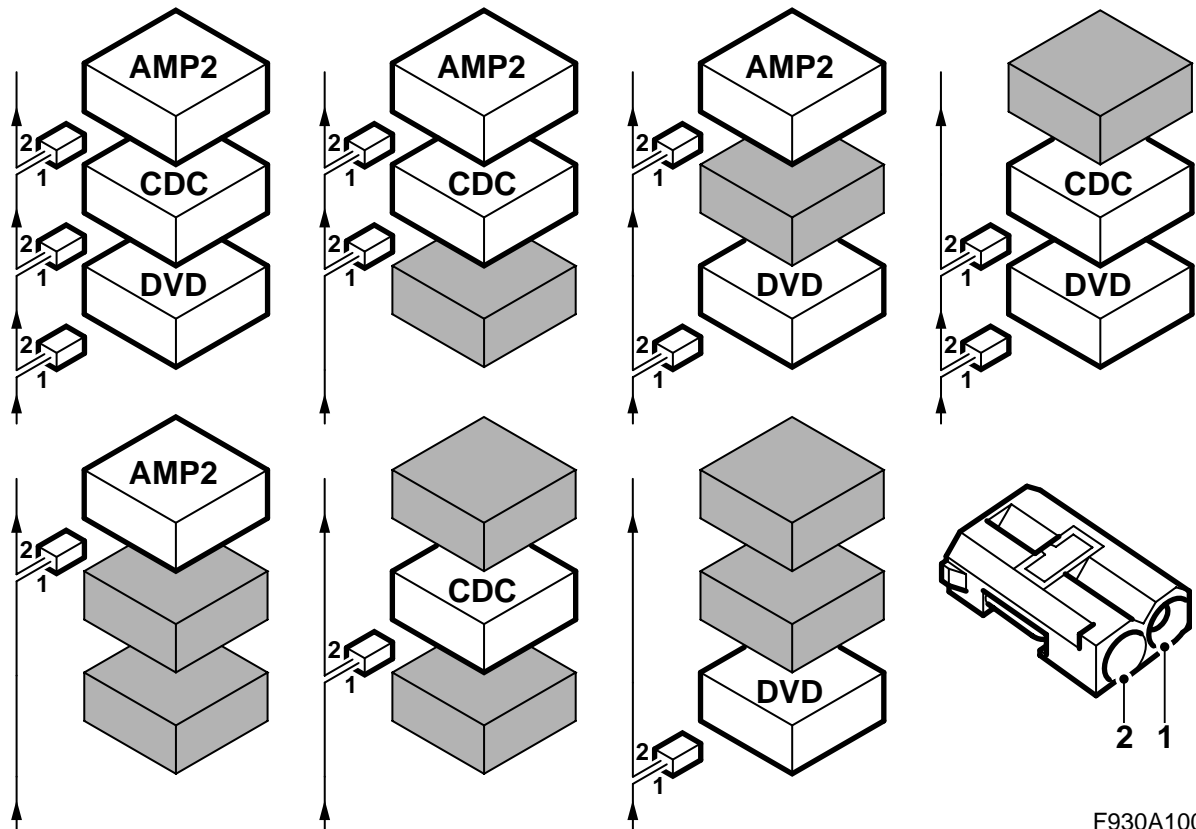


F930A120



F930A353

- | | |
|---|--|
| <p>1 Dvd-speler</p> <p>2 Bedieningspaneel</p> <p>3 Glasvezelkabel
(2 st. in set 12 787 151, 12 788 472, 12 804 987, 12 804 988, 32 000 001 en 32 000 002)
(1 st. in set 12 801 752, 12 801 753, 12 804 985, 12 804 986, 32 000 003 en 32 000 004)</p> <p>4 Bedrading</p> <p>5 Antirammeltape
(1 st. in set 12 787 151, 12 788 472, 32 000 003 en 32 000 004)
(3 st. in set 32 000 001 en 32 000 002)</p> <p>6 Connector optische kabel, 2-polig
(2 st. in set 12 787 151 en 12 788 472)
(1 st. in set 12 801 752, 12 801 753, 12 804 985, 12 804 986, 12 804 987, 12 804 988, 32 000 001, 32 000 002, 32 000 003 en 32 000 004)</p> <p>7 Verbinder optische kabel, 2-polig
(3 st. in set 12 787 151 en 12 788 472)
(1 st. in set 12 801 752, 12 801 753, 12 804 987, 12 804 988, 32 000 001 en 32 000 002)</p> <p>8 Bedrading
(alleen in set 12 787 151, 12 788 472, 12 804 987, 12 804 988, 32 000 001 en 32 000 002)</p> <p>9 Telematica-eenheid
(alleen in set 12 787 151, 12 788 472, 12 804 987, 12 804 988, 32 000 001 en 32 000 002)</p> | <p>10 Bout (4 st.)
(alleen in set 12 787 151, 12 788 472, 12 804 987, 12 804 988, 32 000 001 en 32 000 002)</p> <p>11 Kabelbinder</p> <p>12 Kabelbinder (3 st.)</p> <p>Ook de volgende artikelen zijn vereist (apart te bestellen)</p> <ul style="list-style-type: none"> • Console voor uitrusting in de bagageruimte (bepaalde auto's) • Aanvullende antenneset (bepaalde auto's) |
|---|--|



F930A100

Buscommunicatie

Vele onderdelen van het elektrisch systeem van de auto communiceren onderling via de bus. Er bestaan drie verschillende soorten bussystemen: P-bus (Powertrain Bus, aandrijflijnbus), I-bus (Instrument Bus, instrumentenbus) en O-bus (Optic Bus, optische bus). Het audiosysteem, navigatiesysteem en telefoonsysteem communiceren via de O-bus.

De O-bus is een optische ringbus. Op elke stuur-unit van de bus zijn twee optische kabels aangesloten: een kabel voor ontvangst en een kabel voor verzending van informatie. Ontvangen meldingen worden door elke stuur-unit omgezet van een optisch signaal in een elektrisch signaal en vervolgens tijdens het verzenden opnieuw omgezet in een optisch signaal. De gegevensoverdrachtssnelheid van de O-bus bedraagt 25 Mbit/s.

N.B.

Het is zeer belangrijk dat alle onderdelen met een aansluiting op de O-bus in een bepaalde volgorde worden aangesloten (zie afbeelding) en dat de ring altijd gesloten blijft.

Bij een aansluiting die afwijkt van de beschrijving in deze montagerichtlijn kan het gebeuren dat een groot aantal van de systemen op de auto niet langer werkt.

AMP1 is een versterker onder de linker voorstoel
AMP2 is een versterker bij de relais- en zekeringhouder achterin

CDC is een cd-wisselaar bij de relais- en zekeringhouder achterin

DVD is een dvd-speler bij de relais- en zekeringhouder achterin

Bij inbouw van nieuwe uitrusting met een aansluiting op de O-bus is het van belang dat u deze aan de juiste kant van de bestaande uitrusting monteert.

N.B.

Behandel de optische kabels voorzichtig om vervorming van de signalen te voorkomen.

- Het is uitermate belangrijk dat u de twee kabels in de connector niet verwisselt.
- De kabels zijn niet te verlengen.
- Zorg dat er geen bochten in de kabel komen te zitten met een bochtstraal kleiner dan 25 mm.
- Stel de kabel niet bloot aan temperaturen hoger dan 85°C.
- Houd de uiteinden van de kabel vrij van vuil.
- Stel de kabel niet bloot aan slagen of stoten, omdat het doorzichtige kunststof daarbij wit kan uitslaan waardoor de lichtsterkte afneemt. Dit kan storingen in de communicatie veroorzaken.
- Zorg dat de kabel niet strak langs een scherpe rand ligt, omdat er daarbij een grotere mate van signaaldemping optreedt.

N.B.

Wanneer de linker voorstoel elektrisch bediend is en er geen console aanwezig is bij de relais- en zekeringhouder achterin, moet u de linker voorstoel zo ver mogelijk naar voren zetten en het ruggedeelte vooroverklappen.

- 1 Sluit het diagnose-instrument aan en scheid het bedieningspaneel van het infotainmentsysteem van de auto.

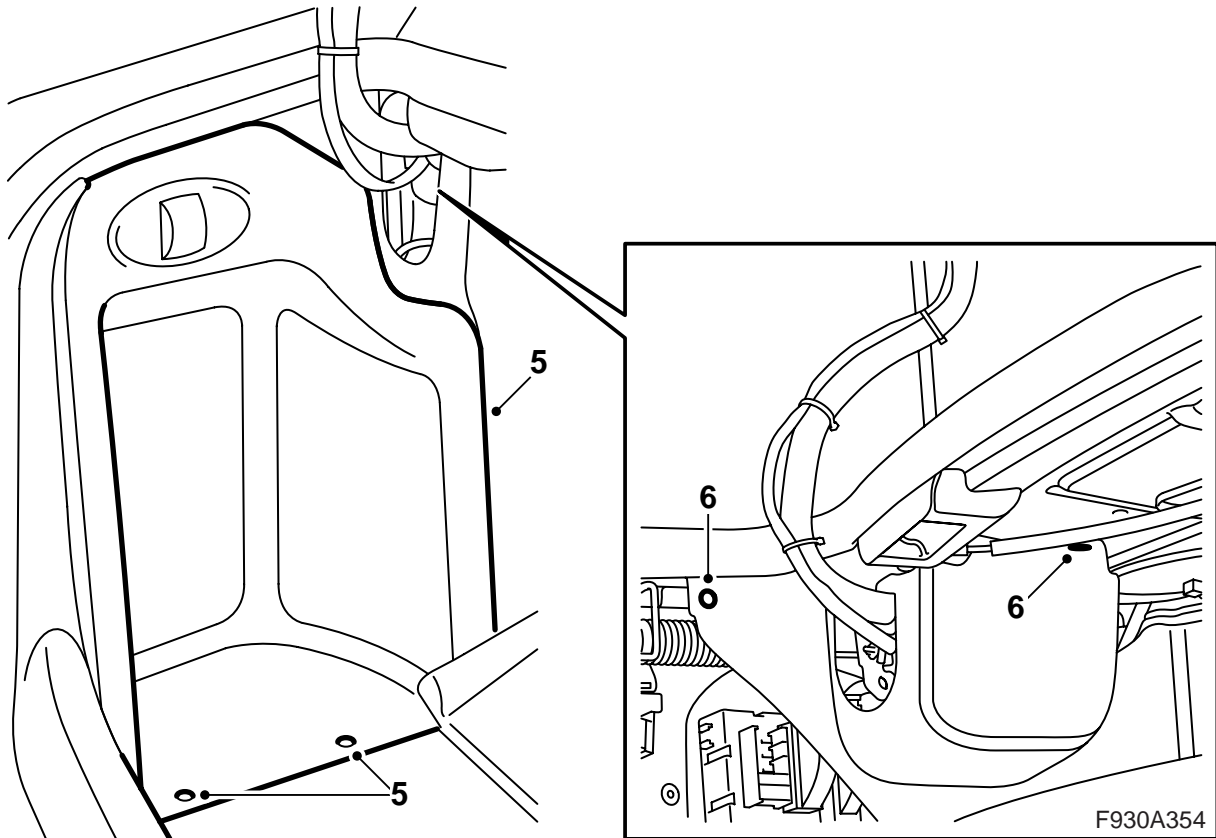
N.B.

De stuur-unit is gevoelig voor elektrostatische ontlading. Om schade aan de inwendige componenten van de stuur-unit te voorkomen, moet u de stuur-unit voorzichtig vervangen en wel als volgt:

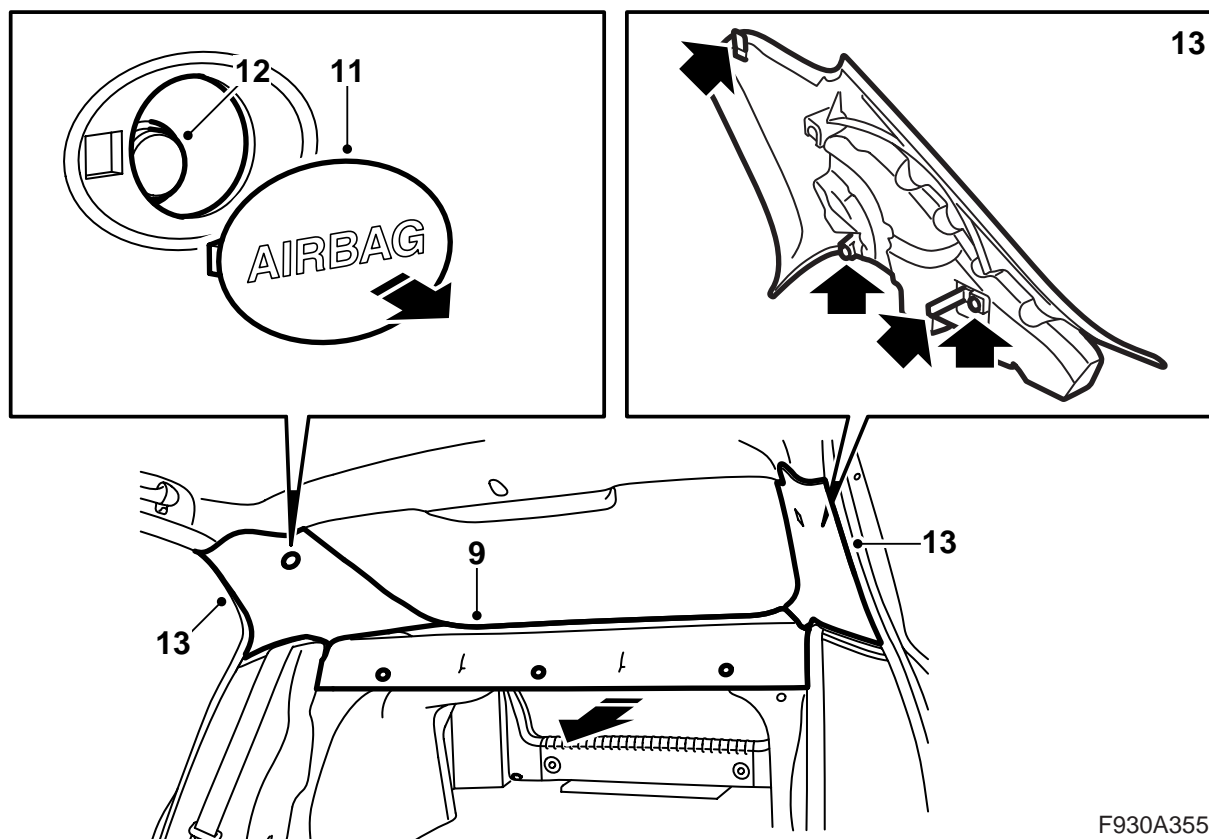
- Zorg dat u nooit met uw handen of kleren in contact komt met de aansluitpennen van de stuur-unit.
- Aardt u zich door de carrosserie/motor van de auto aan te raken. Koppel de connector van de stuur-unit in de auto los.
- Aardt u zich door de carrosserie/motor van de auto aan te raken. Sluit de connector van de stuur-unit in de auto aan.
- Leg de te vervangen stuur-unit in de retourverpakking zonder de aansluitpennen aan te raken.
- Laat de nieuwe stuur-unit zo lang mogelijk in de verpakking zitten.

Open het menu "Alles" en selecteer de te scheiden stuur-unit onder "Toevoegen/Verwijderen". Kies vervolgens voor "Verwijderen" en volg de aanwijzingen op het display. De contactsleutel moet daarbij in stand ON staan. Het kan zijn dat u TIS2000 nodig hebt. Wanneer u de stuur-unit van de auto hebt gescheiden, moet u de contactsleutel in stand OFF draaien. Daarna kunt u de stuur-unit demonteren.

- 2 Open de bagageklep.
- 3 Koppel de minkabel van de accu los en neemt de sleutel uit het contactslot.



- 4 Klap de vloerplaat in de bagageruimte naar voren toe op.
- 5 Verwijder het klepje in de linker zijbekleding van de bagageruimte.
M03: Klap het klepje aan de rechterzijde open.
- 6 Verwijder de clips van de linker zijbekleding en klap de bekleding omlaag.
M03: Verwijder de clips van de rechter zijbekleding en klap de bekleding omlaag.
- 7 Klap de beide ruggedeelten van de achterbank voorover.



F930A355

- 8 Verwijder de clips waarmee de bekleding van de hoedenplank vastzit.
- 9 Trek de bekleding van de hoedenplank recht naar voren toe.
- 10 Controleer of er een aansluiting voor de antennekabel zit bij de opening in het midden van de hoedenplank en ga na of er op dezelfde plek een elektronica-eenheid aangebracht is.

Geen aansluiting voor antennekabel: Ga verder met punt 11.

Blauwe aansluiting voor antennekabel aanwezig maar geen telematica-eenheid: Ga verder met punt 29.

Violette aansluiting voor antennekabel aanwezig maar geen telematica-eenheid: Ga verder met punt 11.

Twee antennekabelaansluitingen aanwezig maar geen telematica-eenheid: Ga verder met punt 29.

Violette aansluiting voor antennekabel aanwezig evenals telematica-eenheid maar geen blauwe aansluiting voor antennekabel: Ga verder met punt 11.

Violette aansluiting voor antennekabel aangesloten op telematica-eenheid. Blauwe aansluiting voor antennekabel aanwezig maar niet aangesloten: Ga verder met punt 36.

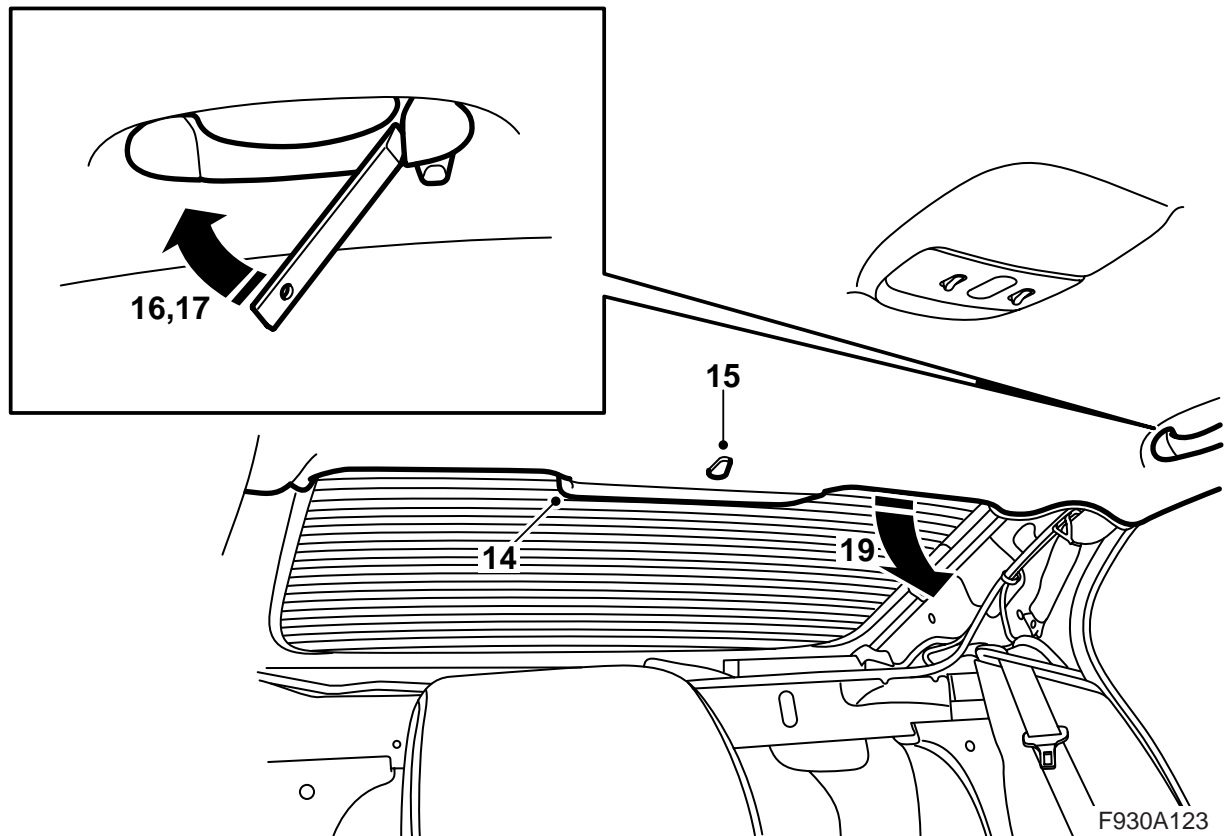
- 11 Verwijder het dekplaatje van de bekleding op de beide C-stijlen. Gebruik 82 93 474 Demontagegereedschap.

- 12 Draai aan weerszijden de bout uit de bekleding van de C-stijl.

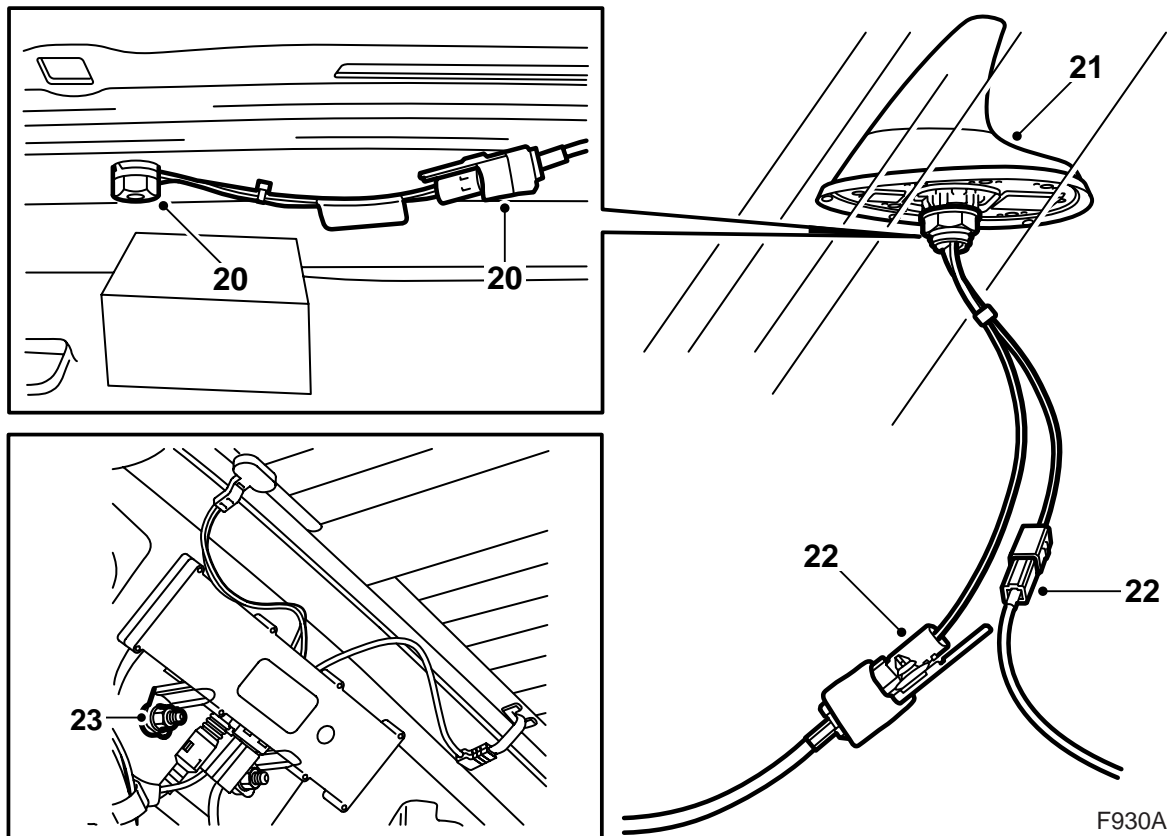
N.B.

De bout zit in een expander in de carrosserie. Als u de expander door de opening duwt, kan deze kapotgaan.

- 13 Demonteer aan weerszijden de bekleding van de C-stijl door de onderkant van de bekleding eerst recht van de C-stijl af te trekken en deze vervolgens dusdanig te verdraaien, dat de haak aan de bovenkant loskomt.



- 14 Demonteer de afdekking van het hooggeplaatste remlicht door de afdekking voorzichtig naar achteren toe omlaag te trekken.
- 15 Verwijder de clip van de achterkant van de plafondbekleding door deze 90° te verdraaien.
- 16 Verwijder de uiteinden van de plafondbekleding achterin. Gebruik het demontagegereedschap met het art.nr. 82 93 474 om ze los te wrikken.
- 17 Trek de plafondbekleding recht naar buiten toe.
- 18 Maak de plafondbekleding van de afdichtstrip bij de achterportieren los.
- 19 Haal het plafond aan de achterkant voorzichtig omlaag, zodat u bij de antenne kunt komen. Zo nodig moet u de connector van de remlichten loskoppelen.



F930A356

20 Koppel de antennekabel van de dakantenne los en demonteer de antenne.

21 Neem de antenne uit de set te voorschijn, haal de antennekabels door de opening in het dak en monteer de antenne.

Haal de moer van de antenne aan.

Aanhaalmoment 2 Nm (1.5 lbf ft)

22 **Model met een antennekabel die naar voren toe doorloopt:** Sluit eerst de aanwezige antennekabel aan op de violette connector die van de antenne komt. Haal de antennekabel uit de set erbij en demonteer de twee clips die bestemd zijn voor montage op het dak van de auto. Sluit de antennekabel uit de set met de blauwe connector aan op de blauwe connector die van de antenne komt. Zet de antennekabel uit de set en bevestig het resterende gedeelte van de violette connector tot aan de splitsing bij de rechter C-stijl op de bestaande antennekabel. Gebruik 3 st. antirammeltape waarvan u er een moet gebruiken om gerammel tussen de resterende connector en het dak moet voorkomen.

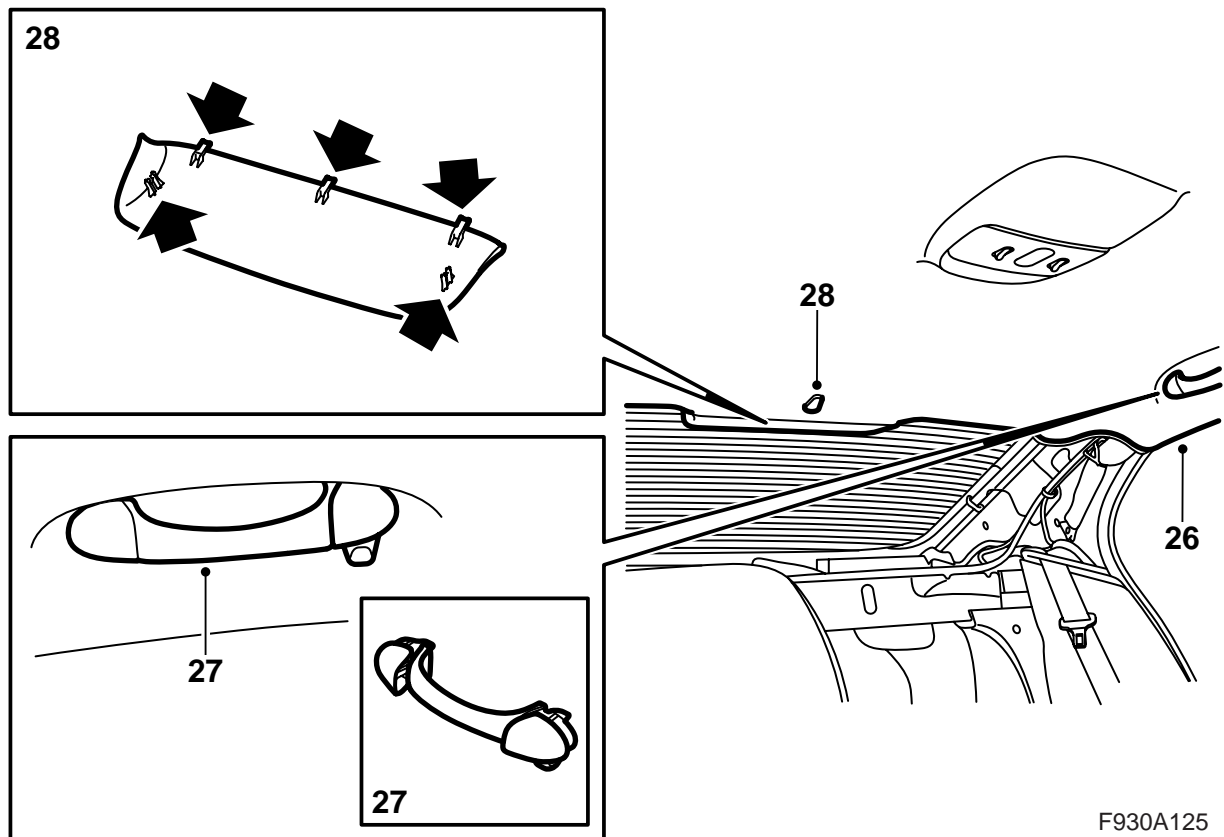
Model met antennekabel met violette connector die naar de hoedenplank doorloopt:

Verwijder de aanwezige antennekabel uit de gaten achter in het dak en klap de antennekabel langs de rechter C-stijl omlaag. Demonteer de antennekabel die naar het midden van de hoedenplank loopt en als er een telematica-eenheid gemonteerd is, moet u de antennekabel ook bij deze eenheid loskoppelen. Sluit de antennekabel uit de set op de antenne aan en monteer de clips op de kabel in de gaten achter in het dak. Haal de antennekabel uit de set langs de C-stijl omlaag.

23 Zet de antennekabel uit de set op de bovenste bevestigingsbout van de antenneversterker vast.

24 Zet de beide, ongebruikte antennekabels en de resterende connectoren (voor zover aanwezig) samen met de nieuwe antennekabel met kabelbinders op de C-stijl vast. Breng een stuk antirammeltape achter de resterende connectoren op de carrosserie aan om gerammel te voorkomen.

25 **Model met een telematica-eenheid in het midden van de hoedenplank:** Sluit de antennekabels op de telematica-eenheid aan.

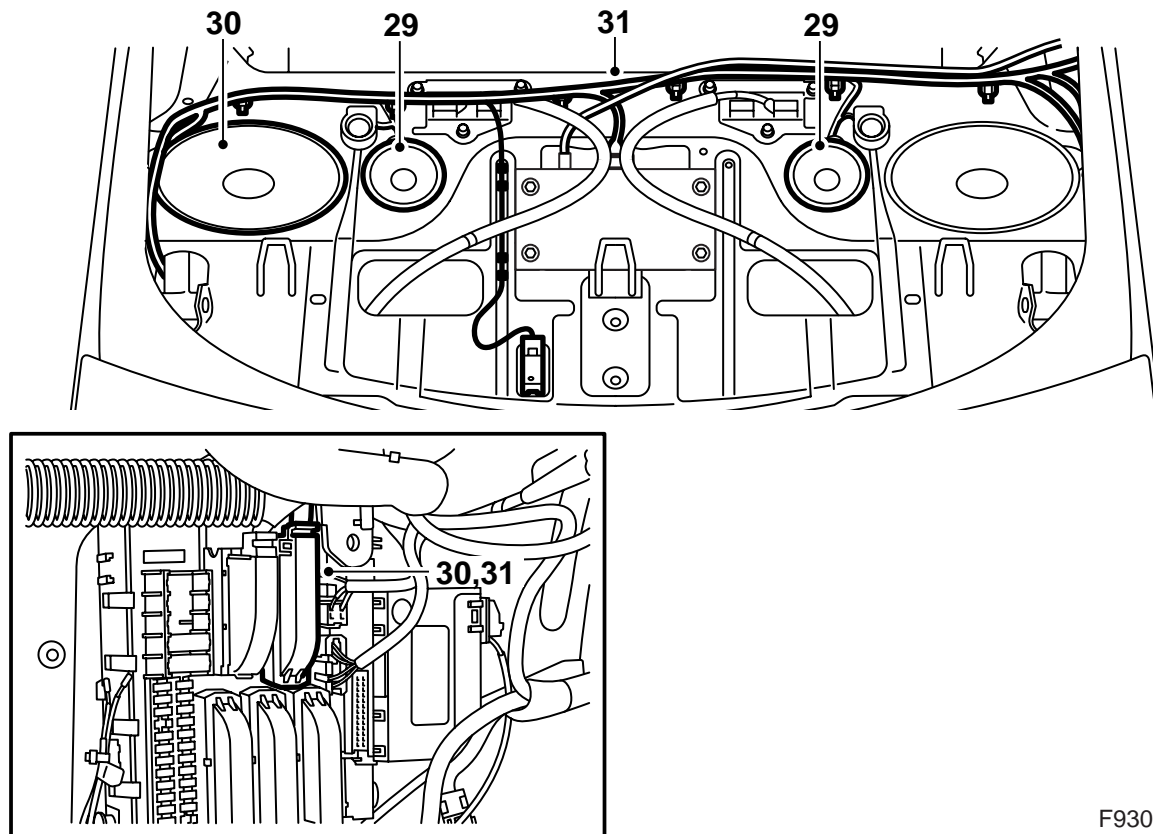


F930A125

- 26 Pas de plafondbekleding boven de afdichtstrip van de achterportieren in.
- 27 Duw de achterste plafondbandgrepen vast en duw de eindstukken naar binnen toe.
- 28 Monteer de afdekking van het hooggeplaatste remlicht en druk de clips van de plafondbekleding vast.

Model zonder telematica-eenheid: Ga verder met punt 29.

Model met telematica-eenheid: Zet de antenkabels aan de kabelklemmen op de hoedenplank vast. Ga verder met punt 36.



F930A357

29 Demonteer de luidsprekers voor het middenregister uit de hoedenplank en koppel de connectoren bij de luidsprekers los.

N.B.

Als er luidsprekers voor de hoge tonen in de auto zitten, moet u de verbinder dusdanig delen dat de bedrading tussen de luidsprekers voor hoge tonen en die voor het middenregister op de luidsprekers aangesloten blijft.

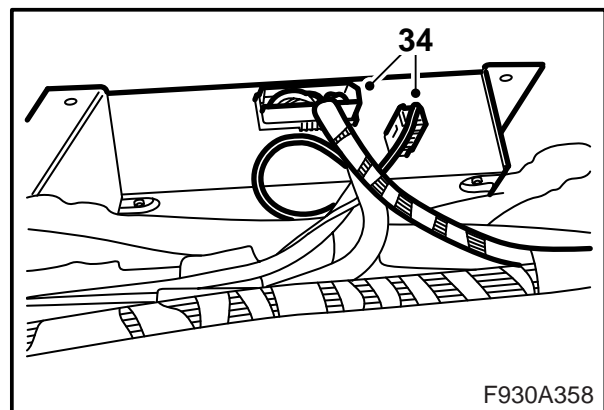
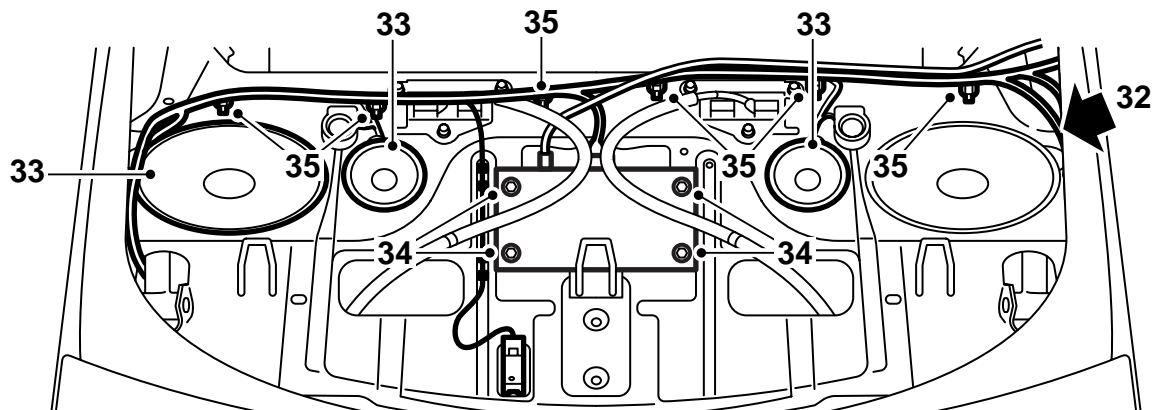
30 Demonteer de linker luidspreker voor de lage tonen of de linker dekplaat. Demonteer ook de bedrading van de hoedenplank en haal de aansluiting op de relais- en zekeringhouder achterin los.

31 Breng de nieuwe bedrading boven op de hoedenplank aan en sluit de bedrading aan.

N.B.

Behandel de optische kabels voorzichtig om vervorming van de signalen te voorkomen.

- Zorg dat er geen bochten in de kabel komen te zitten met een bochtstraal kleiner dan 25 mm.
 - Stel de kabel niet bloot aan slagen of stoten, omdat het doorzichtige kunststof daarbij wit kan uitslaan waardoor de lichtsterkte afneemt. Dit kan storingen in de communicatie veroorzaken.
 - Zorg dat de kabel niet strak langs een scherpe rand ligt, omdat er daarbij een grotere mate van signaaldemping optreedt.
-



F930A358

32 **M03:** Haal de glasvezelkabel aan de rechterzijde van de auto omlaag.

M04-: Breng de connector met de twee glasvezelkabels bij de relais- en zekeringhouder achterin aan zonder deze vast te zetten.

33 Sluit de luidsprekers aan en monteer ze evenals een eventuele dekplaat.

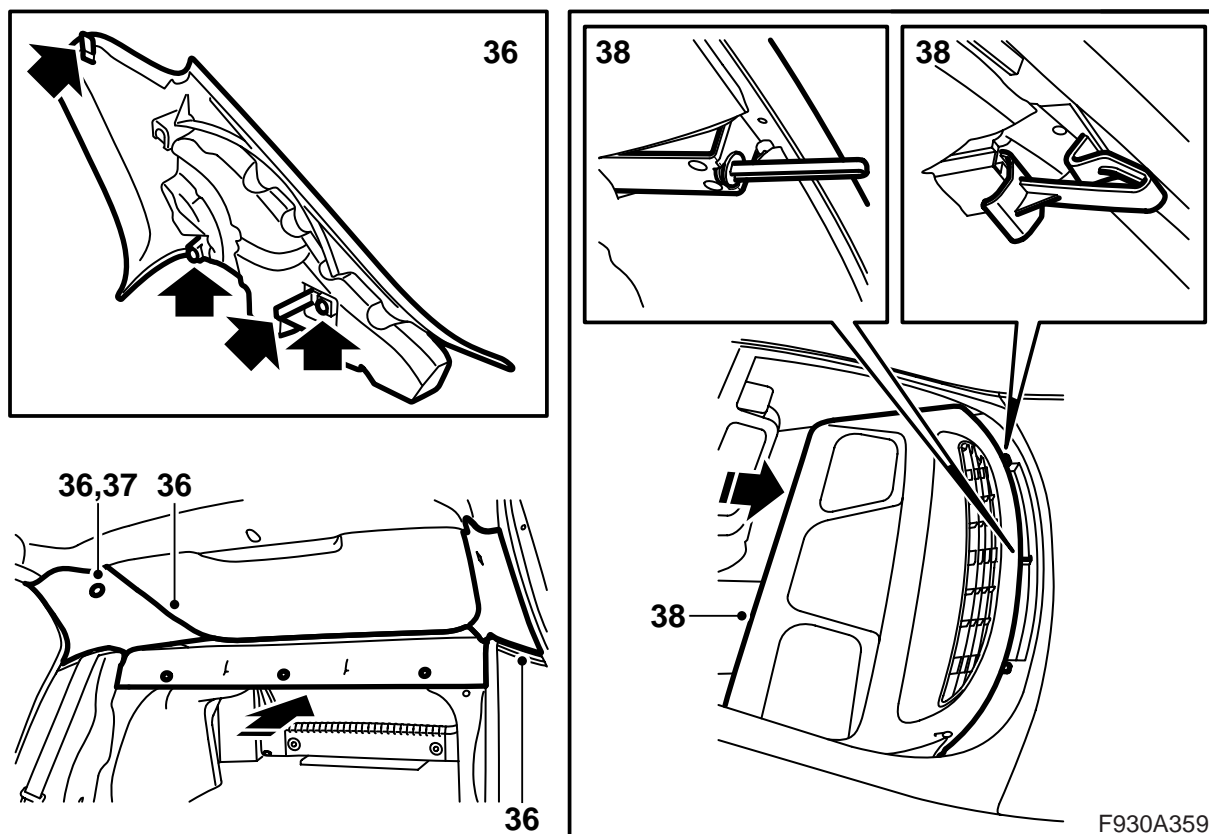
N.B.

Als er geen luidsprekers voor de lage tonen in de auto zitten, moet u de connectoren aan de onderkant van de dekplaten op de luidsprekeropeningen aanbrengen.

34 Breng de telematica-eenheid op de hoedenplank aan en sluit de bedrading en de antennekabel (blauwe connector) aan. Klap de ongebruikte violette connector om, zet deze op de antennekabel vast en breng de bouten aan.

Aanhaalmoment 8 Nm (6 lbf ft)

35 Zet de bedrading aan de lasbouten op de hoedenplank vast en bevestig de antennekabel in de kabelklemmen van de bedrading.



- 36 Breng aan weerszijden de bekleding van de C-stijl aan. Wees voorzichtig met de bout, zodat u de expander niet in de carrosserie duwt.



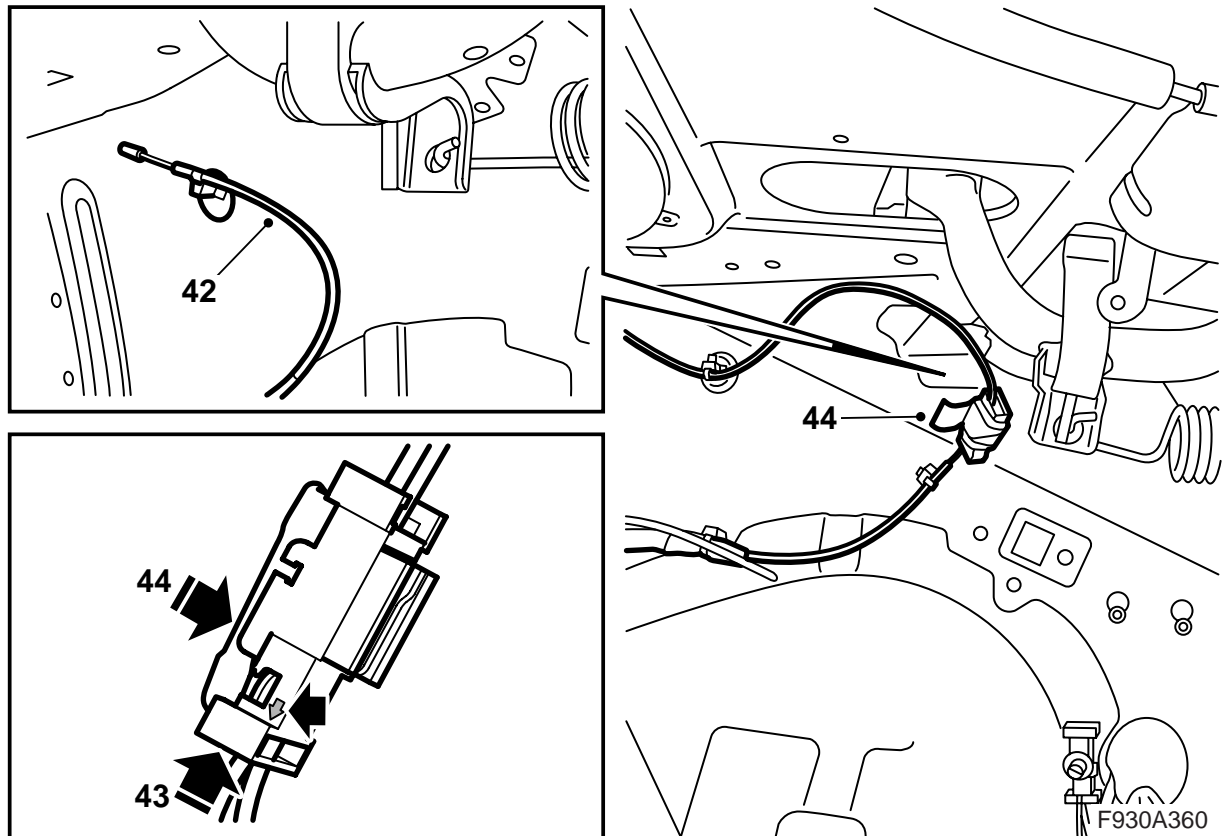
WAARSCHUWING

Wees voorzichtig om te voorkomen dat de gordijnairbag beschadigd raakt. Bij beschadiging kan het gebeuren dat de gordijnairbag niet de juiste bescherming biedt bij een aanrijding in de zij.

Haal de verschillende bouten aan.

Aanhaalmoment 2 Nm (1.5 lbf ft)

- 37 Monteer de dekplaten.
- 38 Duw de bekleding van de hoedenplank naar binnen. Let erop dat de geleidepennen goed in de bevestigingen op de hoedenplank terechtkomen.
- 39 Breng de clips op de bekleding van de hoedenplank aan.
- 40 Klap de ruggedeelten van de achterbank achterover. Controleer of de ruggedeelten geblokkeerd staan.



- 41 **M03:** Monteer de connector voor de glasvezelkabel die van de hoedenplank omlaagkomt rechts in de bagageruimte aan een van de verbinders uit de set.
- 42 **M03:** Zoek de glasvezelkabel op die op de rechterzijde van de bagageruimte vastzit en demonteer de bescherming.
- 43 **M03:** Monteer de aansluiting aan de glasvezelkabel op die positie in de verbinder die tegenover de glasvezelkabel van de hoedenplank ligt en waar de pijl naar buiten toe, naar de glasvezelkabel wijst.
- 44 **M03:** Monteer het borgplaatje en wikkel antirammeltape om de verbinder heen.

- 45 **Model zonder telematica-eenheid en zonder console bij de relais- en zekeringhouder achterin:** Ga verder met punt 46.

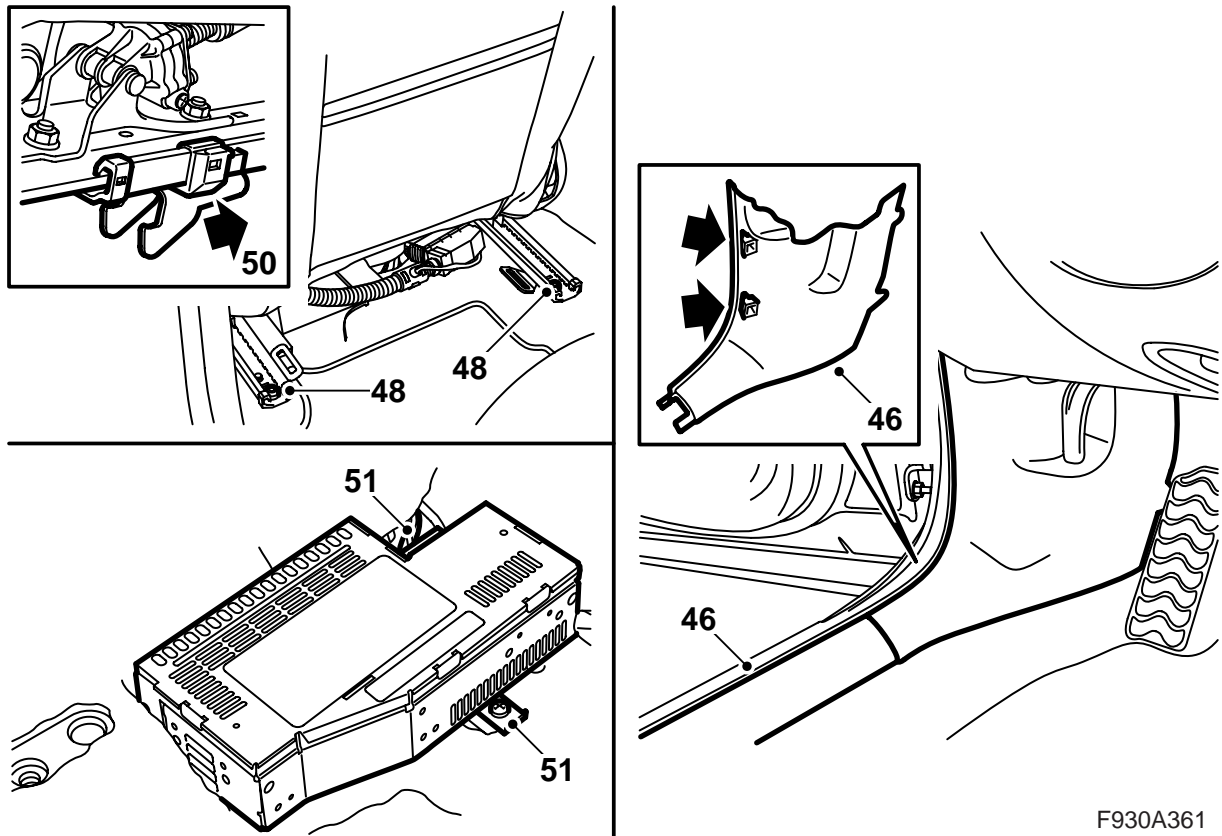
Model zonder telematica-eenheid maar met een kleine console voor een versterker bij de relais- en zekeringhouder achterin: Demonteer de versterker, demonteer de console en ga verder met punt 82.

Model (M03) zonder telematica-eenheid maar met een grote console voor meerdere eenheden bij de relais- en zekeringhouder achterin: Ga verder met punt 71.

Model (M04-) zonder telematica-eenheid maar met een grote console voor meerdere eenheden bij de relais- en zekeringhouder achterin: Ga verder met punt 90.

Model met telematica-eenheid maar zonder console bij de relais- en zekeringhouder achterin: Ga verder met punt 82.

Model met telematica-eenheid en met een grote console voor meerdere eenheden bij de relais- en zekeringhouder achterin: Ga verder met punt 90.



F930A361

46 Demonteer de voorste dorpellijst aan de linkerzijde van de auto.

M04-: Demonteer het onderste gedeelte van de bekleding op de linker A-stijl.

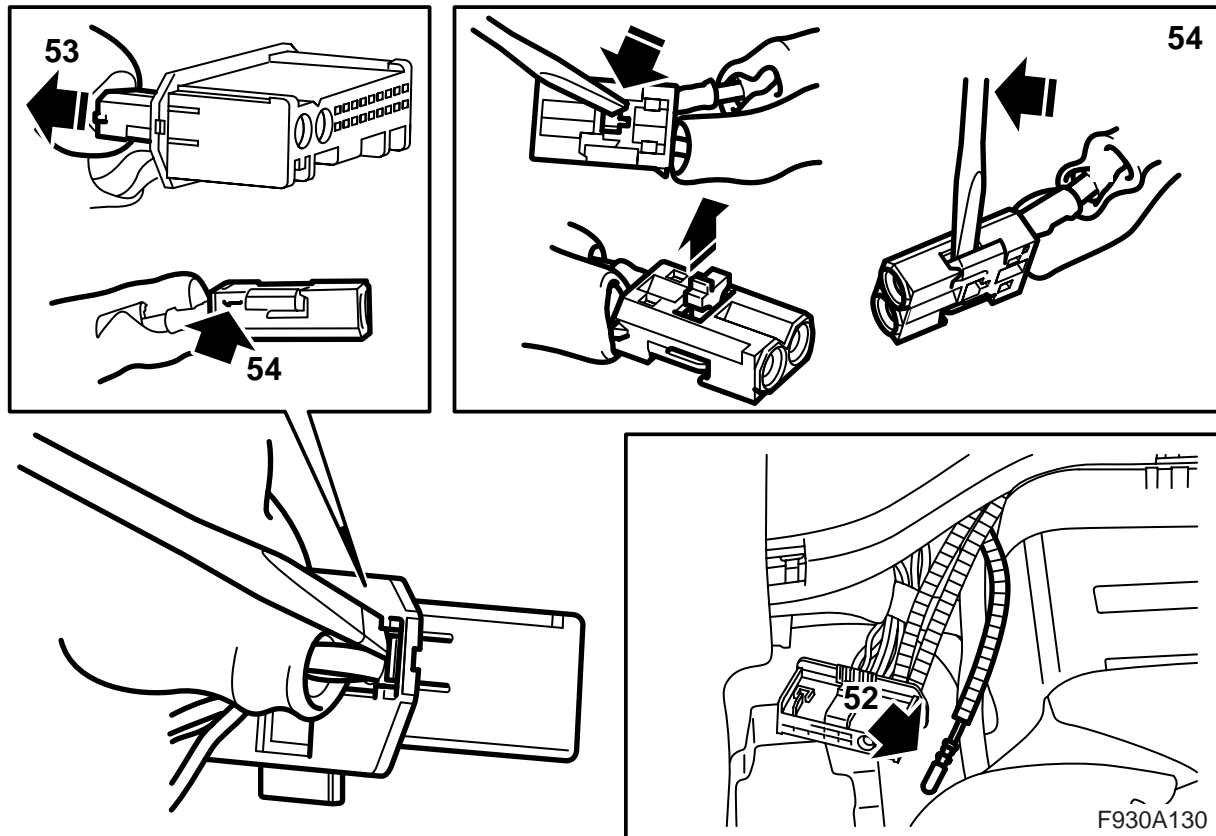
47 Zet de linker voorstoel zo ver mogelijk naar voren en klap het ruggedeelte voorover (voor zover u dat niet al hebt gedaan).

48 Draai de achterste twee bevestigingsbouten van de stoel los.

49 Kantel de stoel voorover.

50 Trek de stoel zo ver naar achteren dat de bevestigingshaken loskomen. Kantel de stoel in zijn geheel achterover.

51 Demonteer de versterker.



52 Zoek de glasvezelkabel met de groene markering bij de versterker op.

Als de kleurmarkering ontbreekt: Volg de beschrijving in de punten 85 en 86 van deze montagerichtlijn. Schijn met een lamp op de glasvezelkabel bij de versterker en bekijk de glasvezelkabels in de bagageruimte om te zien welke glasvezelkabel u moet hebben. Markeer deze met een stuk tape.

54 Koppel de glasvezelkabel los die aangesloten is op positie 1 door de borging van de connector te openen en de haak voorzichtig omhoog te halen.

55 Verwijder de bescherming van de aansluiting aan de extra glasvezelkabel.

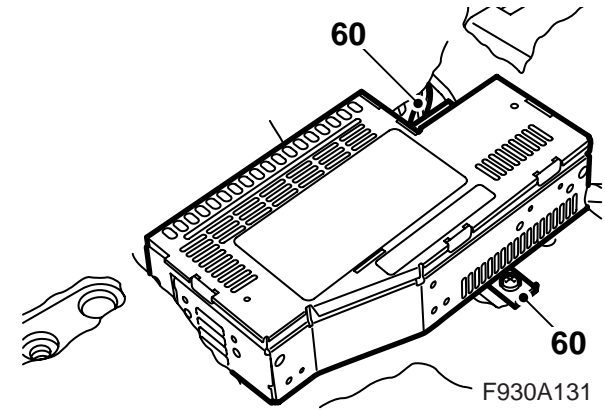
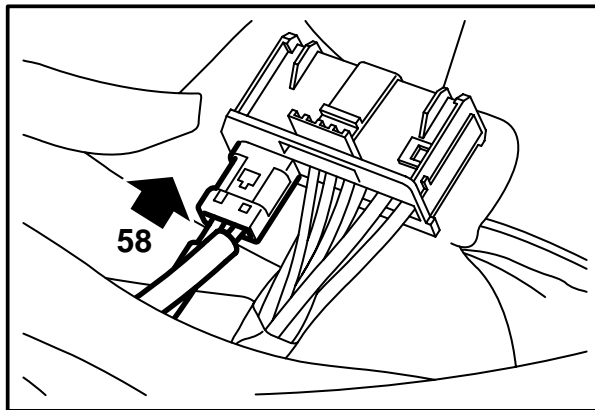
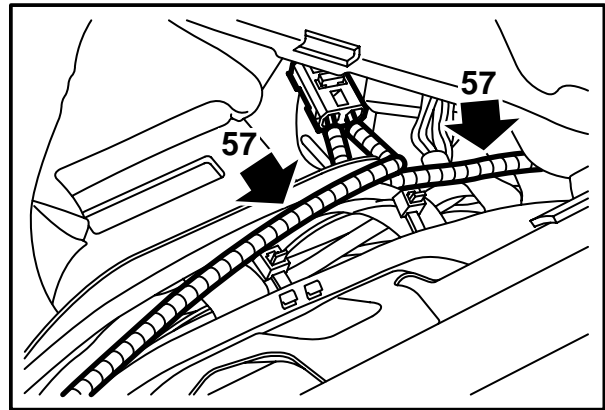
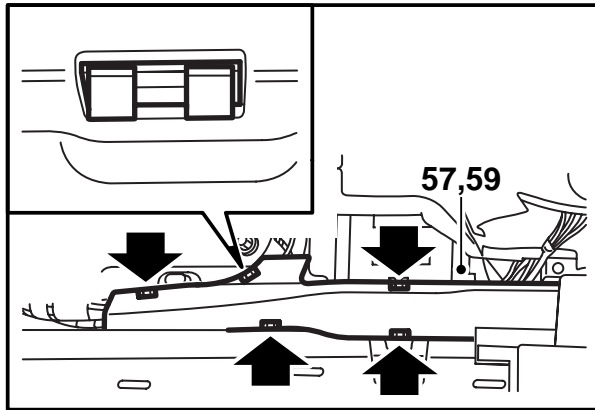
56 Breng de bescherming op de gedemonteerde aansluiting van de glasvezelkabel aan en haal de glasvezelkabel voorzichtig opzij om te voorkomen dat deze beschadigd raakt.

N.B.

Behandel de optische kabels voorzichtig om vervorming van de signalen te voorkomen.

- Het is uitermate belangrijk dat u de twee kabels in de connector niet verwisselt.
- Zorg dat er geen bochten in de kabel komen te zitten met een bochtstraal kleiner dan 25 mm.
- Houd de uiteinden van de kabel vrij van vuil.
- Stel de kabel niet bloot aan slagen of stoten, omdat het doorzichtige kunststof daarbij wit kan uitslaan waardoor de lichtsterkte afneemt. Dit kan storingen in de communicatie veroorzaken.
- Zorg dat de kabel niet strak langs een scherpe rand ligt, omdat er daarbij een grotere mate van signaaldemping optreedt.

53 Haal de connector van de glasvezelkabel (de kleine connector) van die van de versterker af.



57 Verwijder het deksel van het kabelkanaal, controleer of de glasvezelkabel niet kan knikken en monteer de aansluiting aan de glasvezelkabel op positie 1 van de kleine connector van de versterker. Breng de borging aan.

59 Breng het deksel op het kabelkanaal aan, klap de mat terug en haal de connector met de bedrading door de opening in de mat naar buiten toe.

60 Sluit de versterker aan en monteer deze.

M03: Ga verder met punt 68.

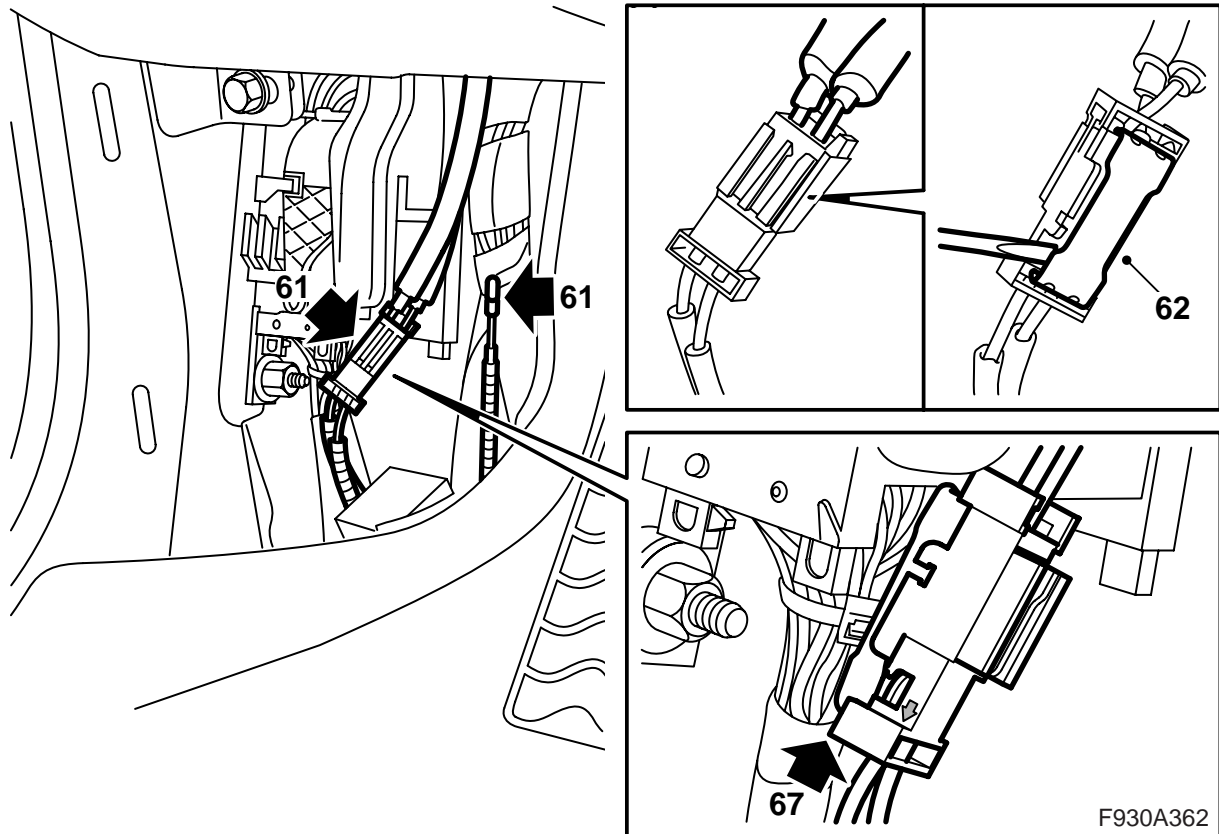
M04-: Ga verder met punt 61.

N.B.

Behandel de optische kabels voorzichtig om vervorming van de signalen te voorkomen.

- Het is uitermate belangrijk dat u de twee kabels in de connector niet verwisselt.
- Zorg dat er geen bochten in de kabel komen te zitten met een bochtstraal kleiner dan 25 mm.
- Houd de uiteinden van de kabel vrij van vuil.
- Stel de kabel niet bloot aan slagen of stoten, omdat het doorzichtige kunststof daarbij wit kan uitslaan waardoor de lichtsterkte afneemt. Dit kan storingen in de communicatie veroorzaken.
- Zorg dat de kabel niet strak langs een scherpe rand ligt, omdat er daarbij een grotere mate van signaaldemping optreedt.

58 Monteer de kleine connector in de grote connector.



61 Zoek de losse glasvezelkabel op en de verbinder met de aangesloten glasvezelkabels onder aan de linker A-stijl (met tape vastgezet op het kabelkanaal).

WAARSCHUWING

Het zichtbare rode laserlicht valt onder klasse 1. Kijk niet van dichtbij recht in de glasvezel of de aansluitingen van de stuur-unit. Bij een afstand van minder dan 20 mm tussen uw oog en de lichtbron, kunt u oogletsel oplopen.

62 Til het borgplaatje van de verbinder op.

63 Demonteer de glasvezelkabel van de positie in de verbinder waar de pijl naar buiten toe naar de glasvezelkabel toe wijst.

64 Verwijder de tape waarmee de losse glasvezelkabel vastzit.

65 Demonteer de bescherming van de aansluiting.

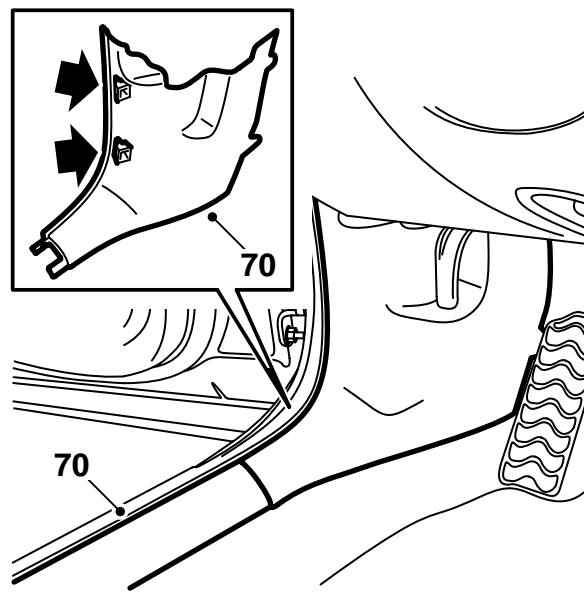
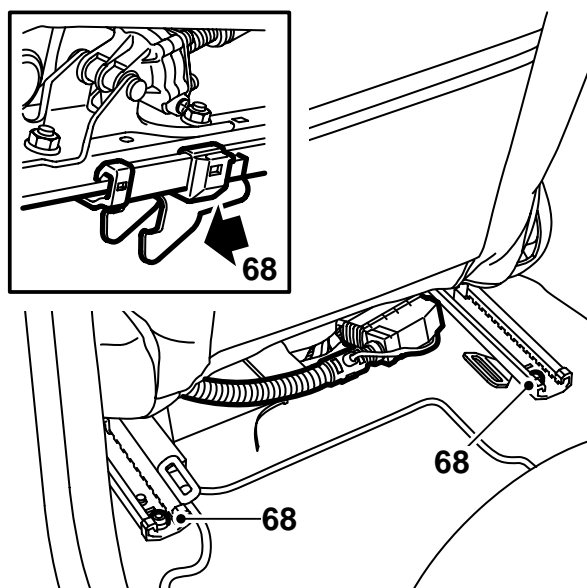
66 Monteer de bescherming op de gedemonteerde aansluiting van de glasvezelkabel, haal de glasvezelkabel voorzichtig opzij om te voorkomen dat deze beschadigd raakt en breng deze achter de bedrading aan.

67 Monteer de aansluiting aan de nieuwe glasvezelkabel op die positie in de verbinder die tegenover de glasvezelkabel van de hoedenplank ligt en waar de pijl naar buiten toe, naar de glasvezelkabel wijst en monteer het borgplaatje.

N.B.

Behandel de optische kabels voorzichtig om vervorming van de signalen te voorkomen.

- Het is uitermate belangrijk dat u de twee kabels in de connector niet verwisselt.
- Zorg dat er geen bochten in de kabel komen te zitten met een bochtstraal kleiner dan 25 mm.
- Houd de uiteinden van de kabel vrij van vuil.
- Zorg dat de kabel niet strak langs een scherpe rand ligt, omdat er daarbij een grotere mate van signaaldemping optreedt.



F930A363

68 Breng de stoel in de juiste positie aan. Let erop dat de bevestigingshaken goed in de bijbehorende bevestigingen grijpen en breng de achterste bevestigingsbouten aan.

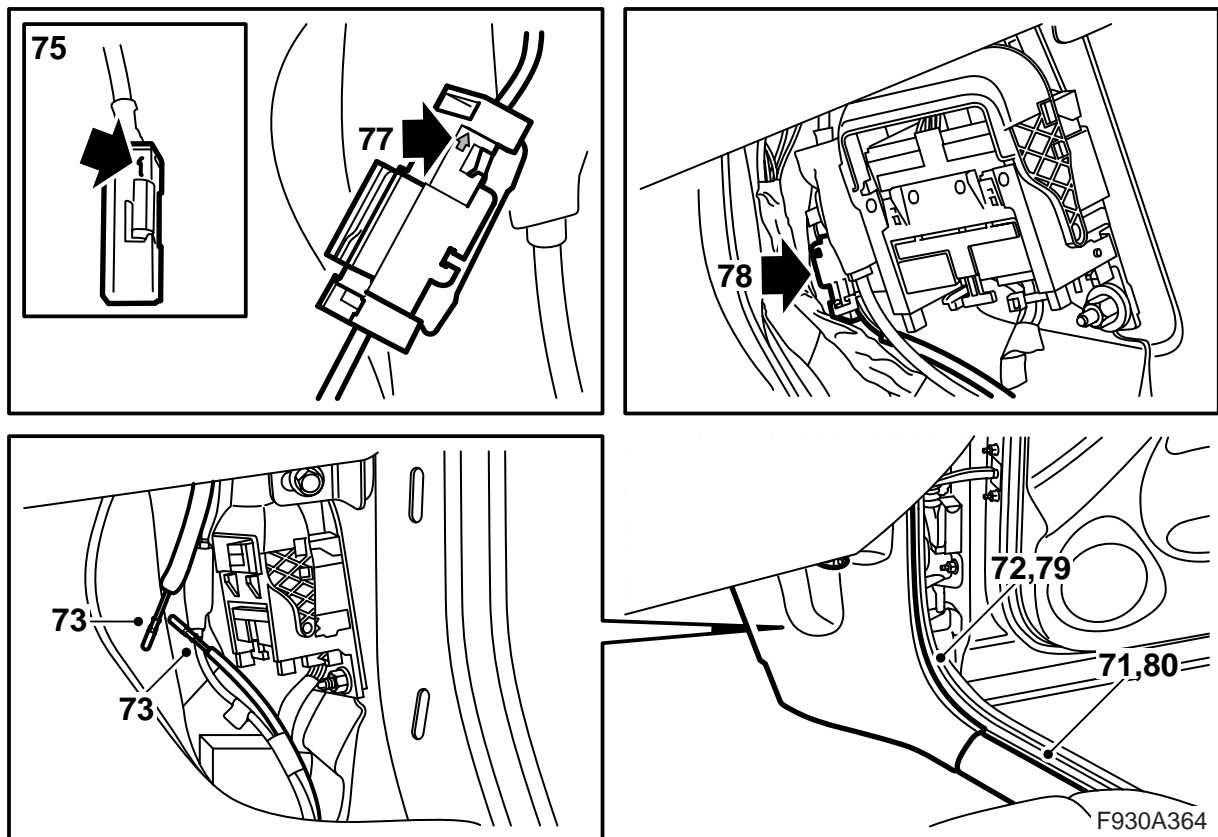
Aanhaalmoment 30 Nm (22 lbf ft)

69 **Handbediende stoel:** Zet de stoel naar achteren toe en breng het ruggedeelte weer in de oorspronkelijke positie.

Elektrisch bediende stoel: Sluit de minkabel van de accu aan, zet de stoel zo ver mogelijk naar achteren en breng het ruggedeelte weer in de oorspronkelijke stand. Koppel de minkabel van de accu los.

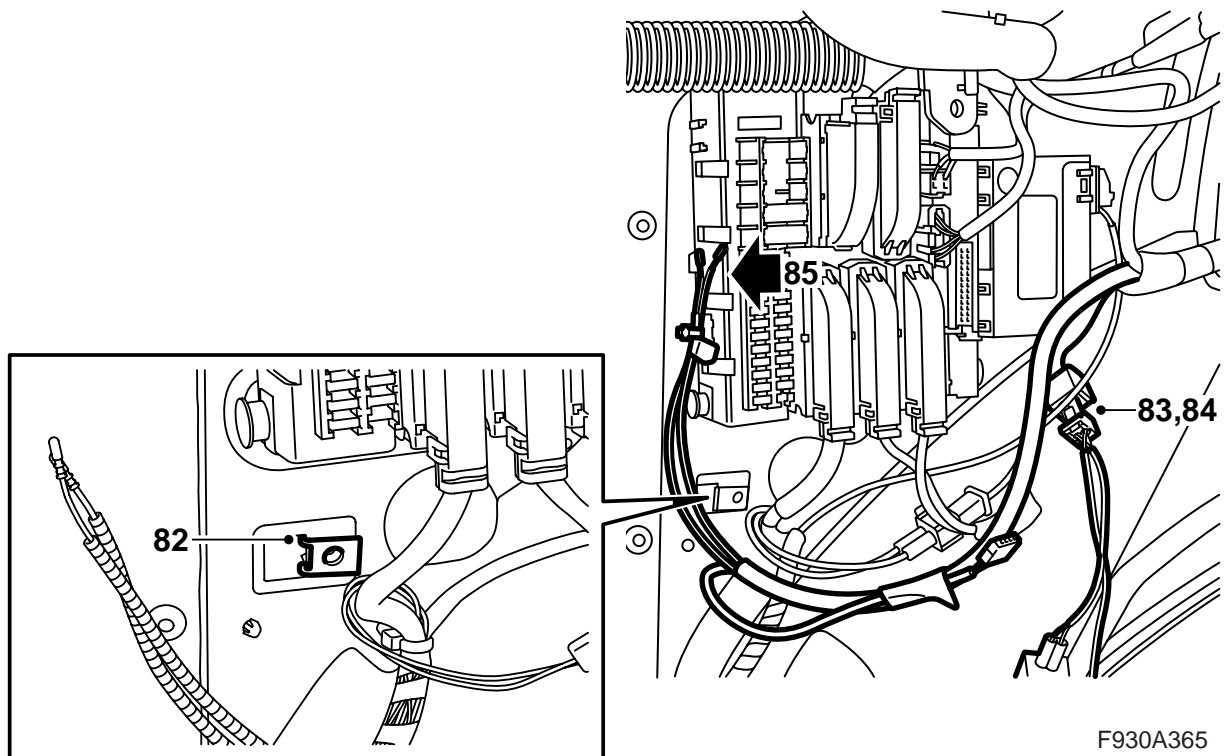
70 **M03:** Monteer de dorpellijst en ga verder met punt 71.

M04-: Monteer de bekleding van de A-stijl evenals de dorpellijst en ga verder met punt 82.



- 71 Demonteer de voorste dorpellijst aan de rechterzijde van de auto.
- 72 Demonteer het onderste gedeelte van de bekleding van de rechter A-stijl.
- 73 Zoek de glasvezelkabels bij de rechter A-stijl op.
- 74 Demonteer de bescherming van de aansluitingen aan de glasvezelkabels.
- 75 Monteer de aansluiting aan de glasvezelkabel op positie 1 van de connector uit de set. Breng de borging aan.
- 76 Sluit de kleine connector op één van de verbinders uit de set aan.
- 77 Monteer de aansluiting aan de tweede glasvezelkabel aan dezelfde kant van de verbinder als de vorige glasvezelkabel (waar de pijl naar buiten toe, in de richting van de glasvezelkabel wijst). Breng de borging aan.
- 78 Zet de verbinder voor de grote connector vast.
- 79 Monteer de bekleding van de A-stijl.
- 80 Monteer de dorpellijst.
- 81 **Model zonder console bij de relais- en zekeringhouder achterin:** Ga verder met punt 82.
Model met console bij de relais- en zekeringhouder achterin: Ga verder met punt 90.

F930A364



- 82 Monteer de clipmoet in de vierkante opening bij de relais- en zekeringhouder achterin en breng de console in de bagageruimte aan.
- 83 Zoek de connector voor de dvd-speler bij de relais- en zekeringhouder achterin op.
- 84 Sluit de bedrading uit de set op de connector aan.

Model zonder telematica-eenheid en zonder console bij de relais- en zekeringhouder achterin: Ga verder met punt 85.

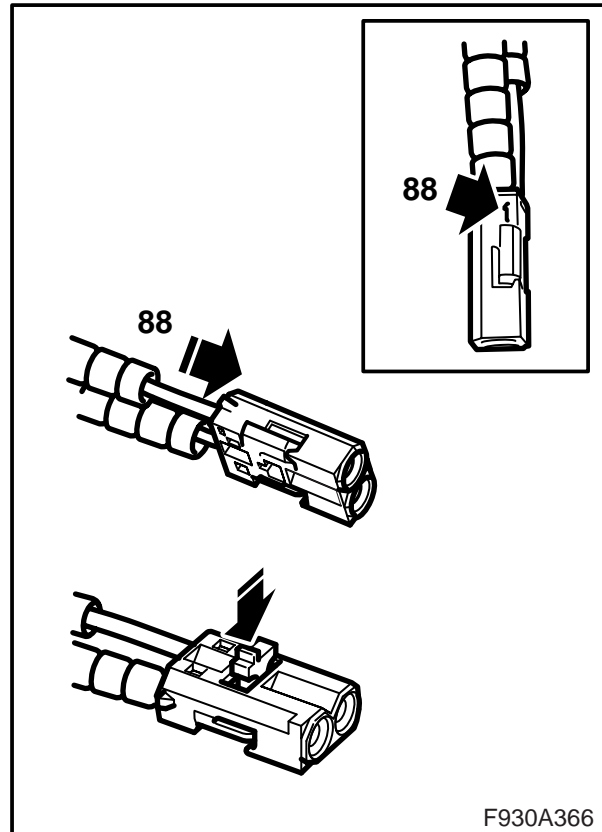
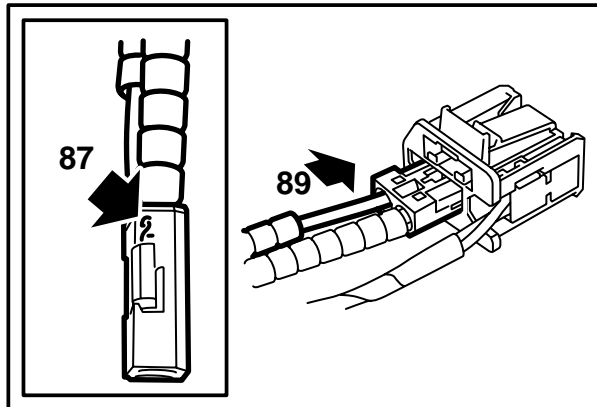
Model zonder telematica-eenheid maar met een kleine console voor een versterker bij de relais- en zekeringhouder achterin: Monteer de versterker op de console (u hoort een klikgeluid) en sluit de versterker aan. Monteer de console nog niet. Ga verder met punt 93.

Model met telematica-eenheid: Ga verder met punt 94.

- 85 Zoek de glasvezelkabels bij de relais- en zekeringhouder achterin op.
- 86 Demonteer de bescherming van de aansluitingen aan de glasvezelkabels.

⚠ WAARSCHUWING

Het zichtbare rode laserlicht valt onder klasse 1. Kijk niet van dichtbij recht in de glasvezel of de aansluitingen van de stuur-unit. Bij een afstand van minder dan 20 mm tussen uw oog en de lichtbron, kunt u oogletsel oplopen.



F930A366

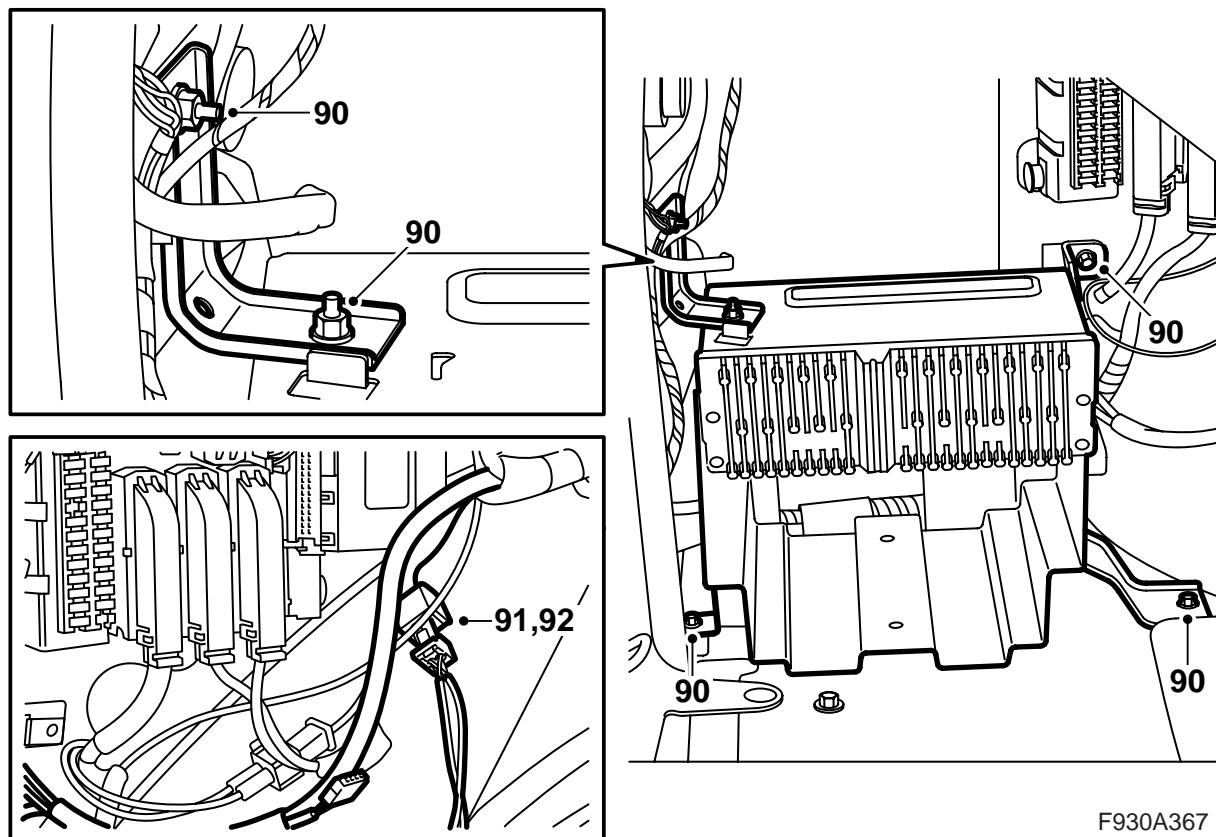
- 87 Monteer de aansluiting zonder tape aan de glasvezelkabel op positie 2 van de kleine connector uit de set.

N.B.

Voor modellen waarvan de glasvezelkabel geen groene kleurmarkering heeft, moet u de aansluiting van de glasvezelkabel die u eerder met tape gemerkt hebt aanbrengen op positie 2.

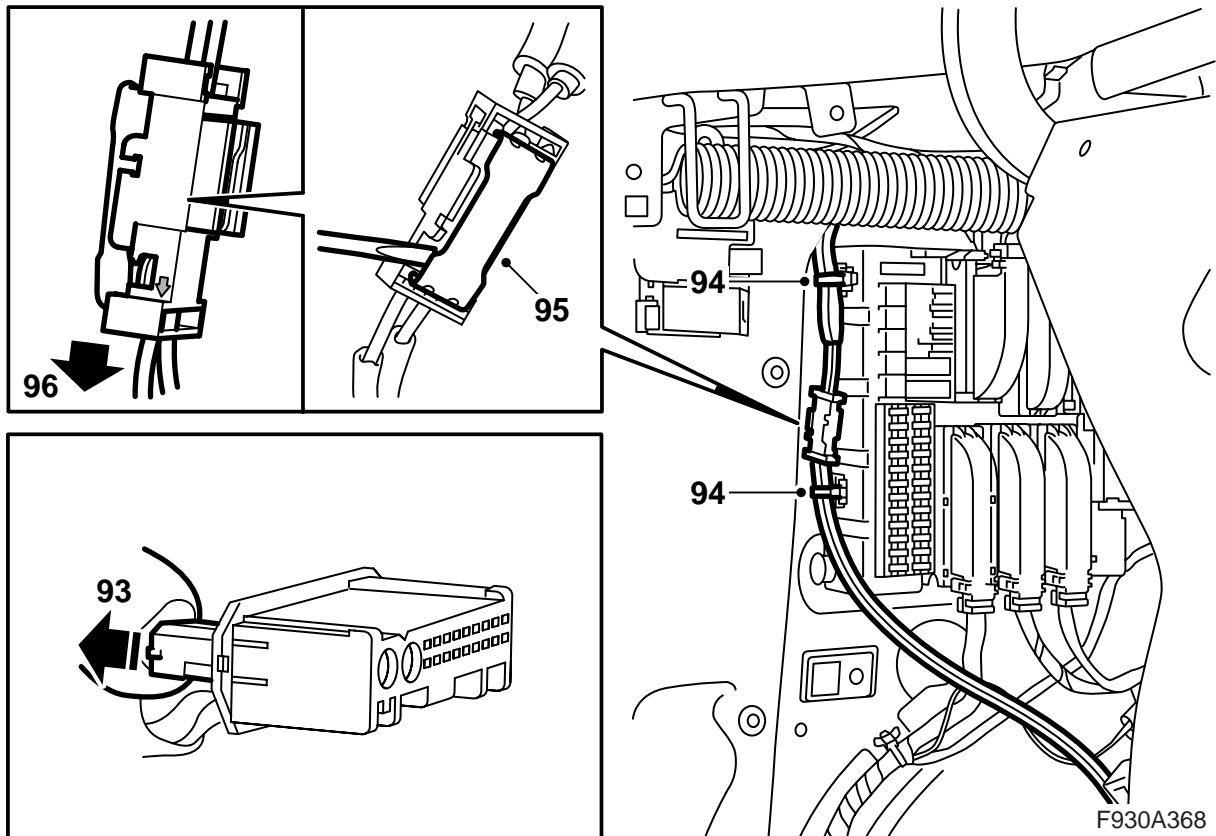
M03: Monteer de borging.

- 88 **M04-:** Neem een glasvezelkabel uit de set, verwijder de beschermingen en monteer de ene aansluiting van de glasvezelkabel op positie 1 van de connector uit de set waarvan positie 2 al door een glasvezelkabel bezet wordt. Monteer de borging.
- 89 Monteer de kleine connector in de grote connector.
Ga verder met punt 109.



F930A367

- 90 Demonteer de console en haal deze opzij om ruimte te maken.
- 91 Zoek de connector voor de dvd-speler bij de relais- en zekeringhouder achterin op.
- 92 Sluit de bedrading uit de set op de connector aan.



93 Console met versterker of cd-wisselaar aanwezig bij de relais- en zekeringhouder achterin: Koppel de connector van de versterker of die van de cd-wisselaar los en haal de kleine connector van de grote connector af. Ga verder met punt 101.

Console met versterker en cd-wisselaar aanwezig bij de relais- en zekeringhouder achterin: Koppel de connector van de cd-wisselaar los en haal de kleine connector van de grote connector af. Ga verder met punt 101.

94 Verwijder de kabelbinder waarmee de verbinder bij de relais- en zekeringhouder achterin vastzit.

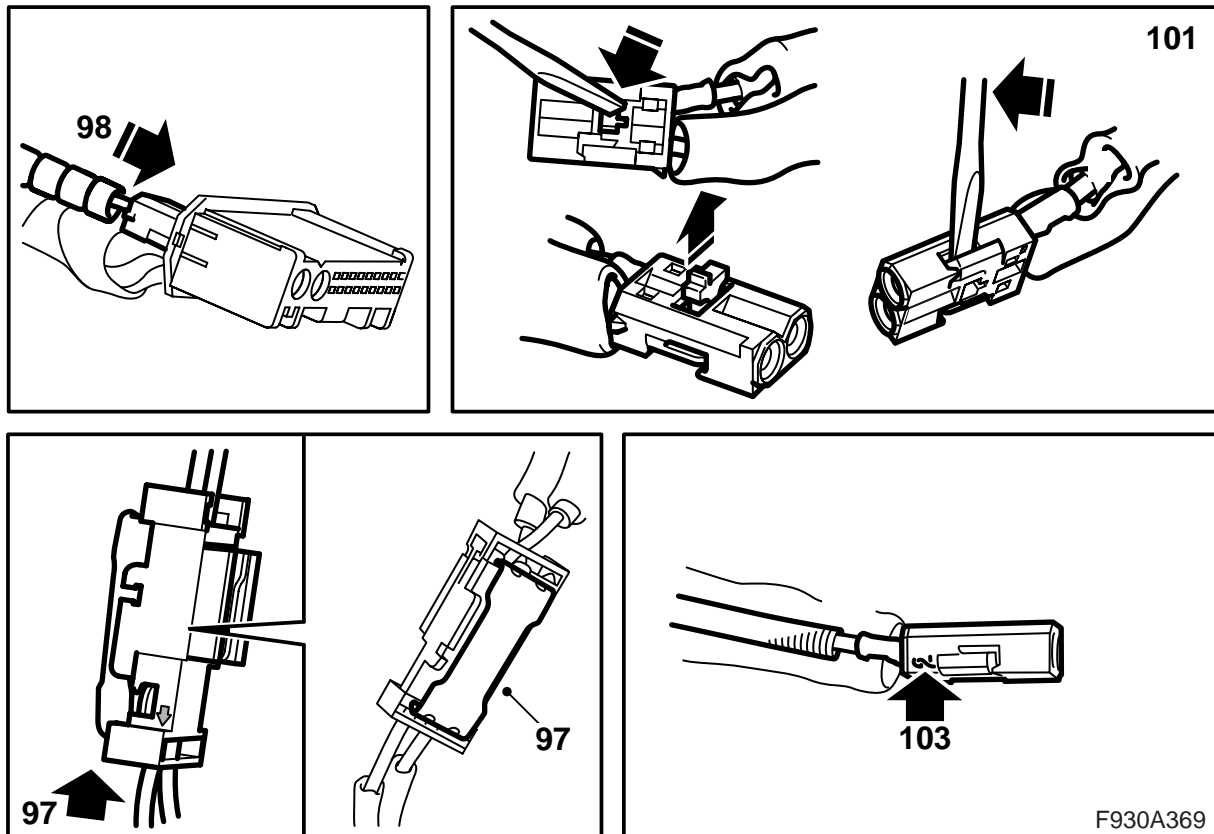
95 Til het borgplaatje van de verbinder op.

96 Demonteer de glasvezelkabel van de positie in de verbinder waar de pijl naar buiten toe naar de glasvezelkabel toe wijst.

N.B.

Behandel de optische kabels voorzichtig om vervorming van de signalen te voorkomen.

- Het is uitermate belangrijk dat u de twee kabels in de connector niet verwisselt.
- Zorg dat er geen bochten in de kabel komen te zitten met een bochtstraal kleiner dan 25 mm.
- Houd de uiteinden van de kabel vrij van vuil.
- Zorg dat de kabel niet strak langs een scherpe rand ligt, omdat er daarbij een grotere mate van signaaldemping optreedt.



97 Neem een glasvezelkabel uit de set, verwijder de beschermingen en monteer de ene aansluiting van de glasvezelkabel op de positie in de connector waar de pijl naar buiten toe, naar de glasvezelkabel wijst. Monteer de borging.

98 **Versterker en/of cd-wisselaar aanwezig:** Breng de kleine connector op de connector voor de versterker of die van de cd-wisselaar aan.

99 Monteer het andere uiteinde van de glasvezelkabel uit de set op positie 1 in de connector uit de set.

100 Sluit de eerder losgekoppelde aansluiting van de glasvezelkabel op positie 2 van de connector uit de set waarvan positie 1 al door een glasvezelkabel bezet wordt. Monteer de borging.

Model zonder telematica-eenheid: Ga verder met punt 108.

Model met telematica-eenheid: Ga verder met punt 115.

101 **Versterker en/of cd-wisselaar aanwezig:** Koppel de glasvezelkabel los die aangesloten is op positie 1 van de losgekoppelde connector door de borging van de connector te openen en de haak voorzichtig omhoog te halen.

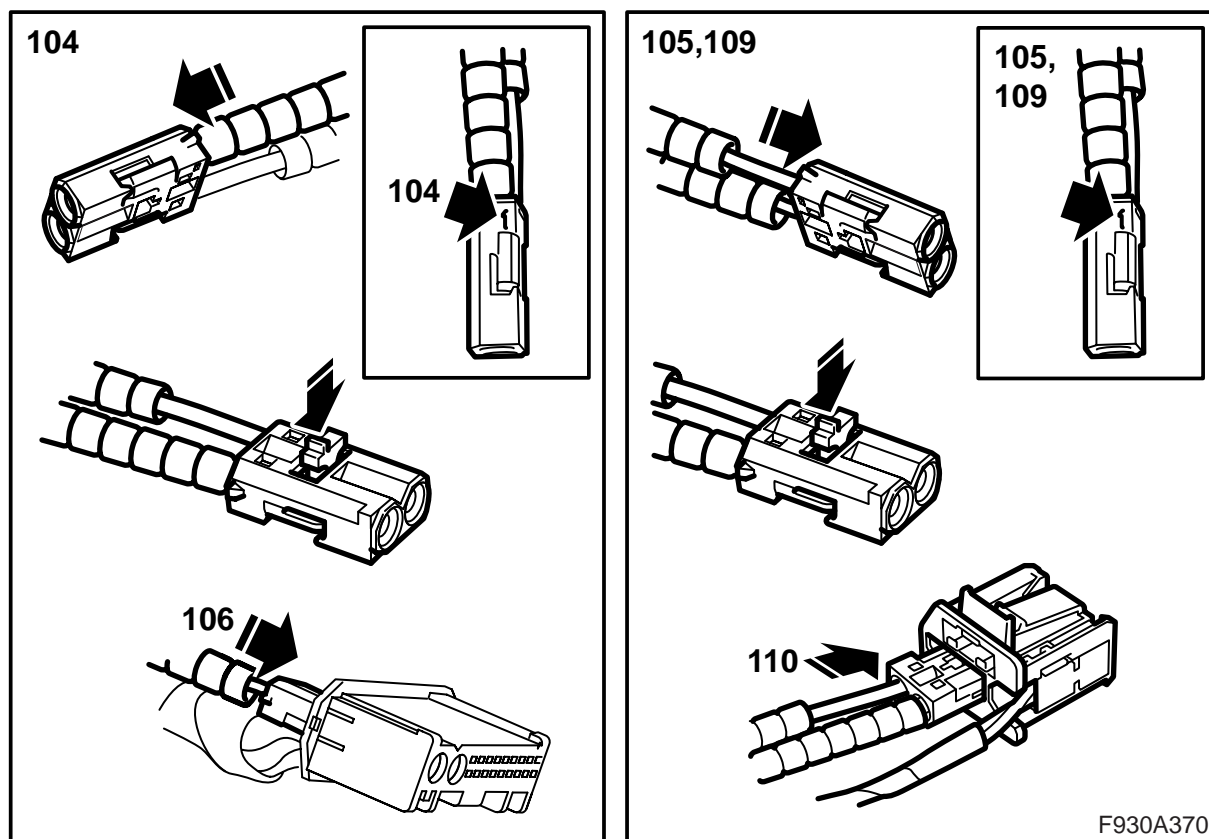
M03: Haal de glasvezelkabel voorzichtig opzij om te voorkomen dat deze beschadigd raakt.

M04-: Monteer de aansluiting van de glasvezelkabel op positie 2 van de verbinder uit de set.

102 **Versterker en/of cd-wisselaar aanwezig:** Verwijder de bescherming van de aansluitingen aan de glasvezelkabel uit de aanvullende set.

103 **Model (M03) met versterker en/of cd-wisselaar:** Monteer de ene aansluiting van een van de glasvezelkabels uit de set op positie 2 van de connector uit de set.

Model (M04-) met versterker en/of cd-wisselaar: Monteer de ene aansluiting van een van de glasvezelkabels uit de set op positie 1 in dezelfde verbinder als in punt 101.



104 Model (M03) met versterker en/of cd-wisselaar: Monteer de andere aansluiting van dezelfde glasvezelkabel op positie 1 in de losgekoppelde connector. Monteer de borging.

Model (M04-) met versterker en/of cd-wisselaar: Monteer de andere aansluiting van dezelfde glasvezelkabel op positie 1 van de connector uit de set.

105 Model (M04-) met versterker en/of cd-wisselaar: Neem de extra glasvezelkabel uit de set erbij, verwijder de beschermingen en monteer de ene aansluiting van de glasvezelkabel op positie 1 van de connector uit de set waarvan positie 2 al door een glasvezelkabel bezet wordt. Monteer de borging.

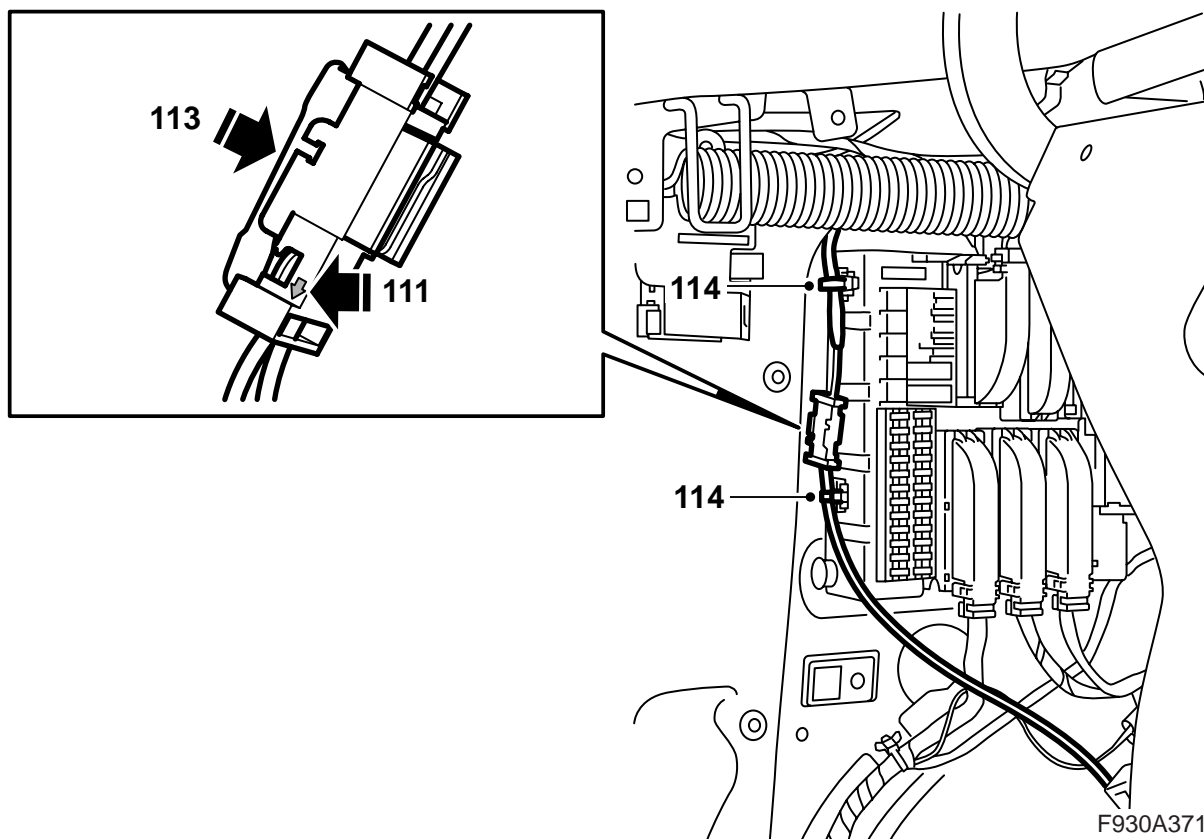
106 Versterker en/of cd-wisselaar aanwezig: Breng de kleine connector op de connector voor de versterker of die van de cd-wisselaar aan.

107 Model (M04) met versterker en/of cd-wisselaar: Monteer de andere aansluiting van de glasvezelkabel op positie 2 van de connector uit de set waarvan positie 1 al door een glasvezelkabel bezet wordt. Monteer de borging.

108 Versterker en/of cd-wisselaar aanwezig: Sluit de connector van de versterker of de cd-wisselaar aan.

109 M03: Neem de extra glasvezelkabel uit de set erbij, verwijder de beschermingen en monteer de ene aansluiting van de glasvezelkabel op positie 1 van de connector uit de set waarvan positie 2 al door een glasvezelkabel bezet wordt. Monteer de borging.

110 Monteer de kleine connector op de connector van de dvd-speler.

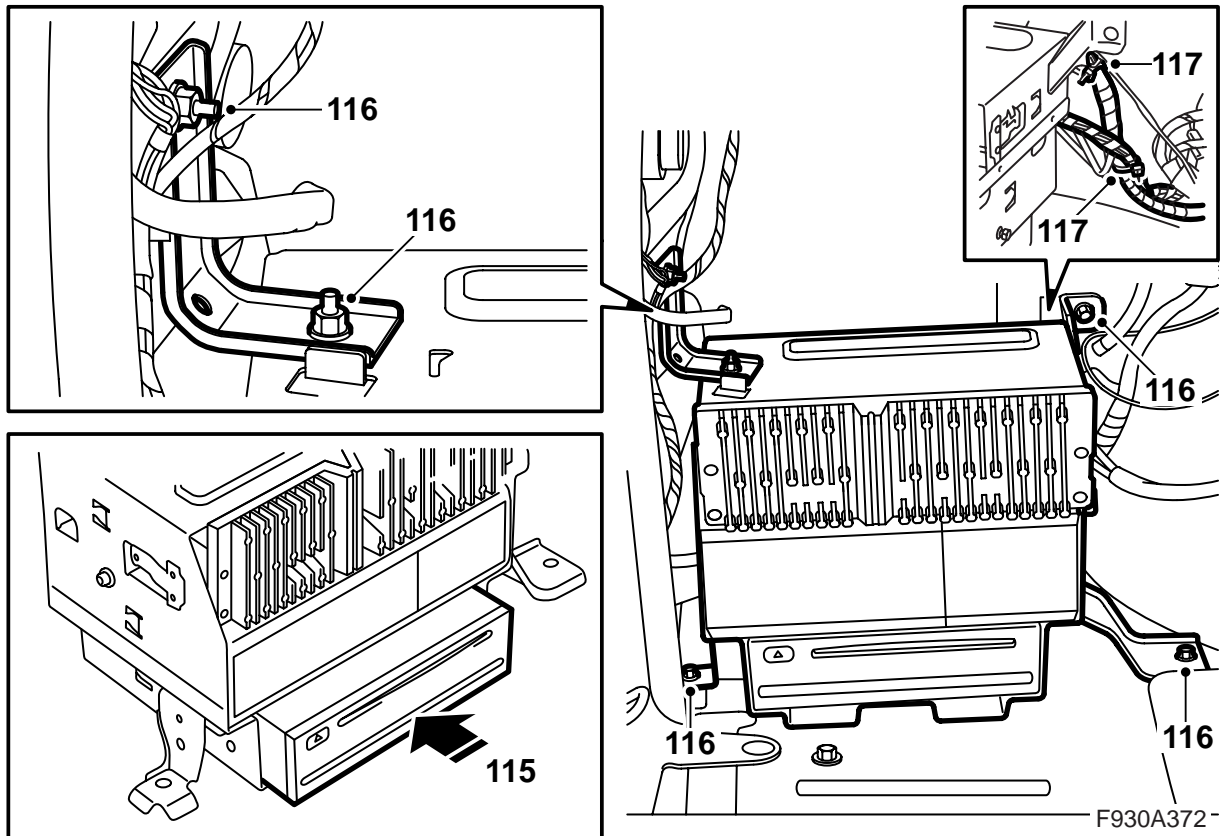


111 **M03**: Sluit de connector voor de glasvezelkabel die van de hoedenplank omlaagkomt links in de bagageruimte aan een van de verbinders uit de set aan. Sluit de andere aansluiting aan de glasvezelkabel aan op de positie in de verbinder die tegenover de glasvezelkabel van de hoedenplank ligt en waar de pijl naar buiten toe, naar de glasvezelkabel wijst.

112 **M04**:- Sluit de kleine connector aan de bedrading die van de hoedenplank komt aan op de verbinder bij de relais- en zekeringhouder achterin.

113 Monteer het borgplaatje.

114 Zet de glasvezelkabels met behulp van twee kabelbinders op de relais- en zekeringhouder vast. Breng één van de kabelbinders aan op de glasvezelkabel die van de hoedenplank afkomt.



115 Monteer de dvd-speler op de console (u moet een klik horen), sluit de dvd-speler aan en pas de console in.

N.B.

Behandel de optische kabels voorzichtig om vervorming van de signalen te voorkomen.

- Het is uitermate belangrijk dat u de twee kabels in de connector niet verwisselt.
- Zorg dat er geen bochten in de kabel komen te zitten met een bochtstraal kleiner dan 25 mm.
- Houd de uiteinden van de kabel vrij van vuil.
- Zorg dat de kabel niet strak langs een scherpe rand ligt, omdat er daarbij een grotere mate van signaaldemping optreedt.

116 Monteer de console. Haal ook de moer aan de bovenkant van de console aan.

117 Zet de bedrading uit de set op de bedrading van de auto vast.

118 **M03:** Monteer de zijbekledingspanelen.

M04-: Monteer de zijbekleding.

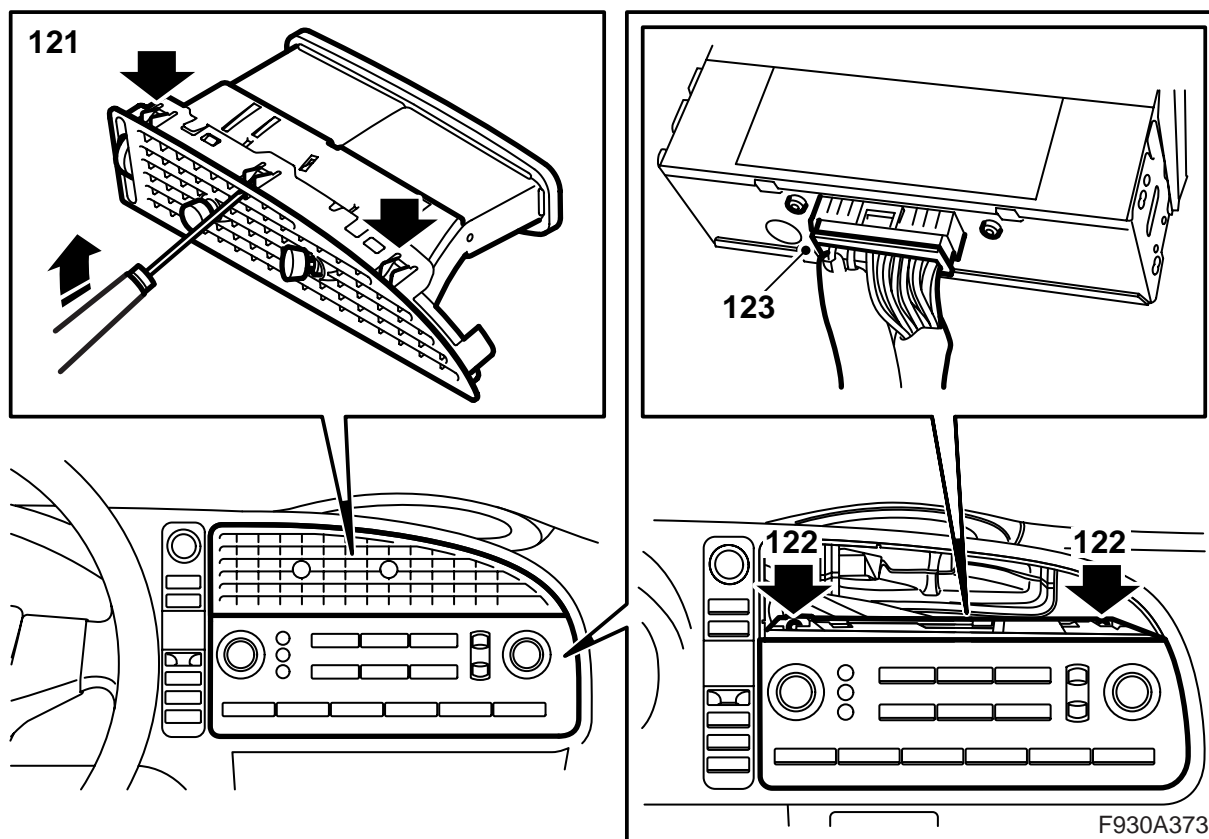
119 Monteer het klepje in de linker zijbekleding van de bagageruimte.

N.B.

Als de console voor de dvd-speler nieuw is, moet u het nieuwe klepje monteren.

M03: Klap het klepje aan de rechterzijde omhoog.

120 Klap de vloerplaat in de bagageruimte omlaag.



121 Demonteer het middelste luchtrooster uit het dashboard door de haken die via het rooster te bereiken zijn voorzichtig naar binnen te duwen.

Opmerking

Het is belangrijk dat u daarbij de juiste haken induwt. De haken die de ventilatieopeningen bijeenhouden zijn namelijk ook via het rooster zichtbaar.

122 Draai de bevestigingsbouten uit het bedieningspaneel van het infotainmentsysteem.

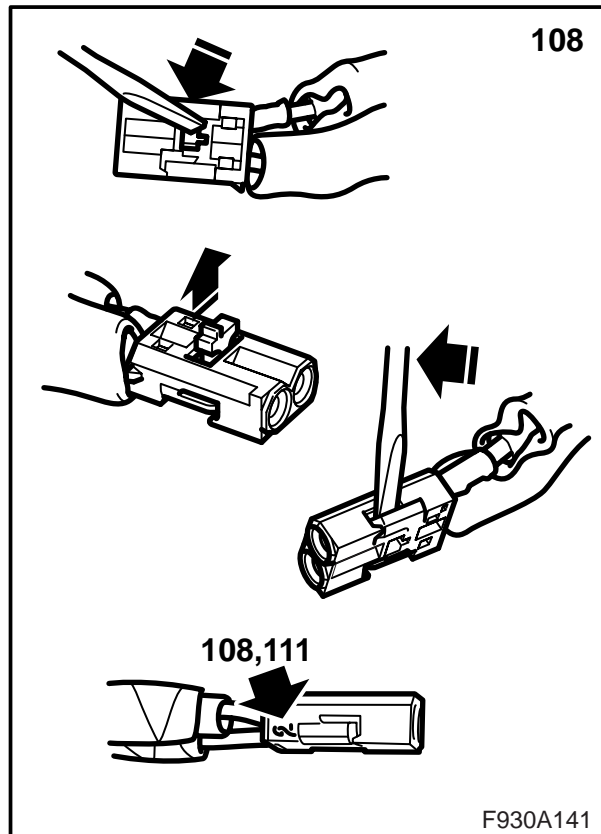
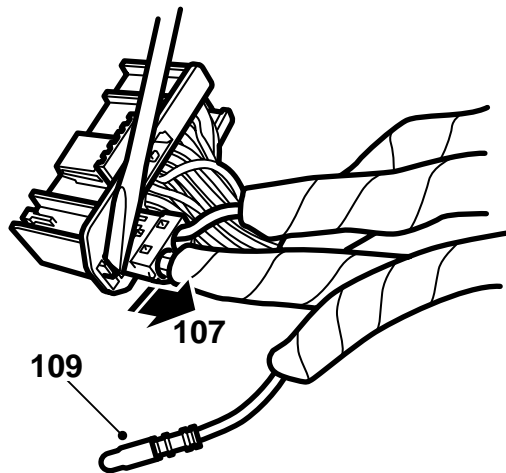
123 Demonteer het bedieningspaneel en koppel de connector los.

⚠ WAARSCHUWING

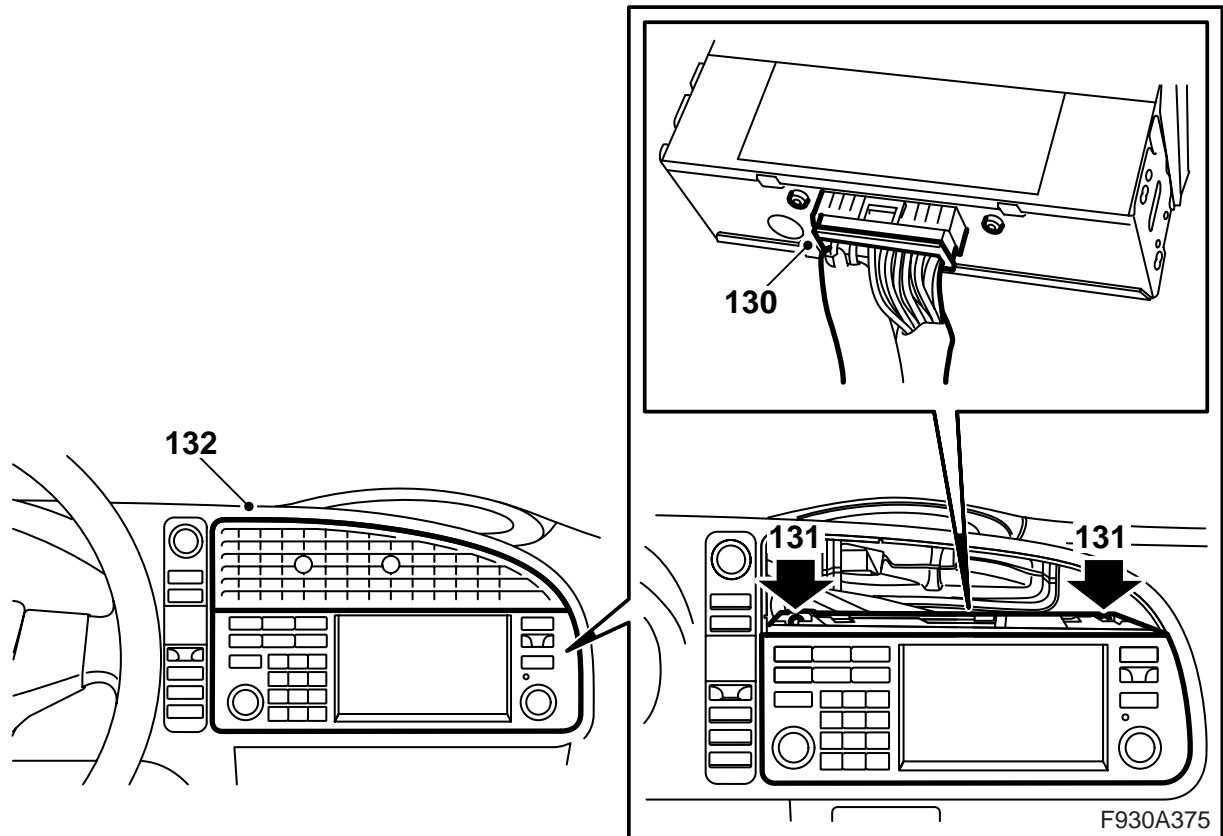
Het zichtbare rode laserlicht valt onder klasse 1. Kijk niet van dichtbij recht in de glasvezel of de aansluitingen van de stuur-unit. Bij een afstand van minder dan 20 mm tussen uw oog en de lichtbron, kunt u oogletsel oplopen.

M03: Ga verder met punt 124.

M04-: Ga verder met punt 130.



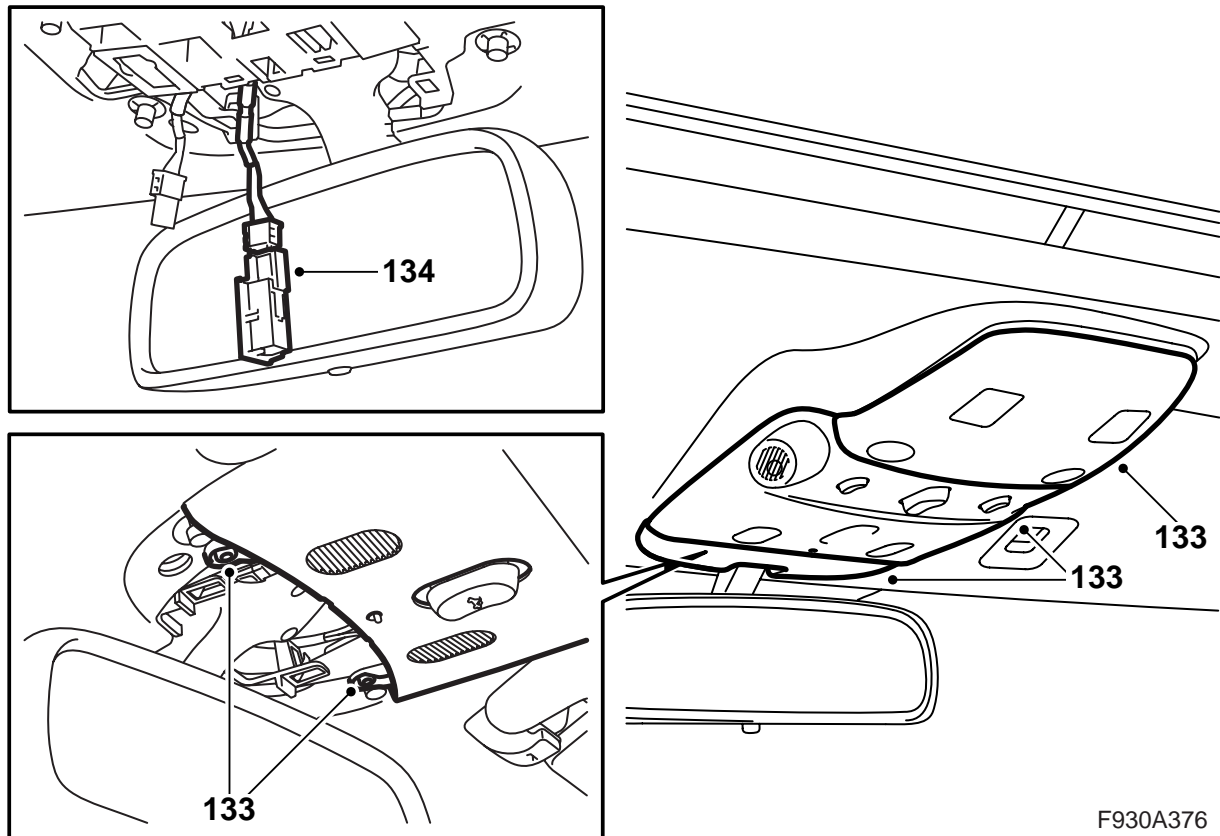
- 124 Haal de connector van de glasvezelkabel (de kleine connector) van die van het bedieningspaneel af.
- 125 Koppel de glasvezelkabel los die aangesloten is op positie 2 door de borging van de connector te openen en de haak voorzichtig omhoog te halen.
- 126 Zoek de derde glasvezelkabel op en verwijder de bescherming van de aansluiting aan de glasvezelkabel.
- 127 Breng de bescherming op de gedemonteerde aansluiting van de glasvezelkabel aan en haal de glasvezelkabel voorzichtig opzij om te voorkomen dat deze beschadigd raakt.
- 128 Sluit de met blauw gemarkeerde glasvezelkabel (die kabel die niet aangesloten was) achter het bedieningspaneel aan op positie 2. Breng de borging aan.
- 129 Monteer de kleine connector in de grote connector.



130 Sluit de connector op het bedieningspaneel uit de set aan.

131 Monteer het bedieningspaneel.

132 Pas het luchtrooster in en monteer het.



F930A376

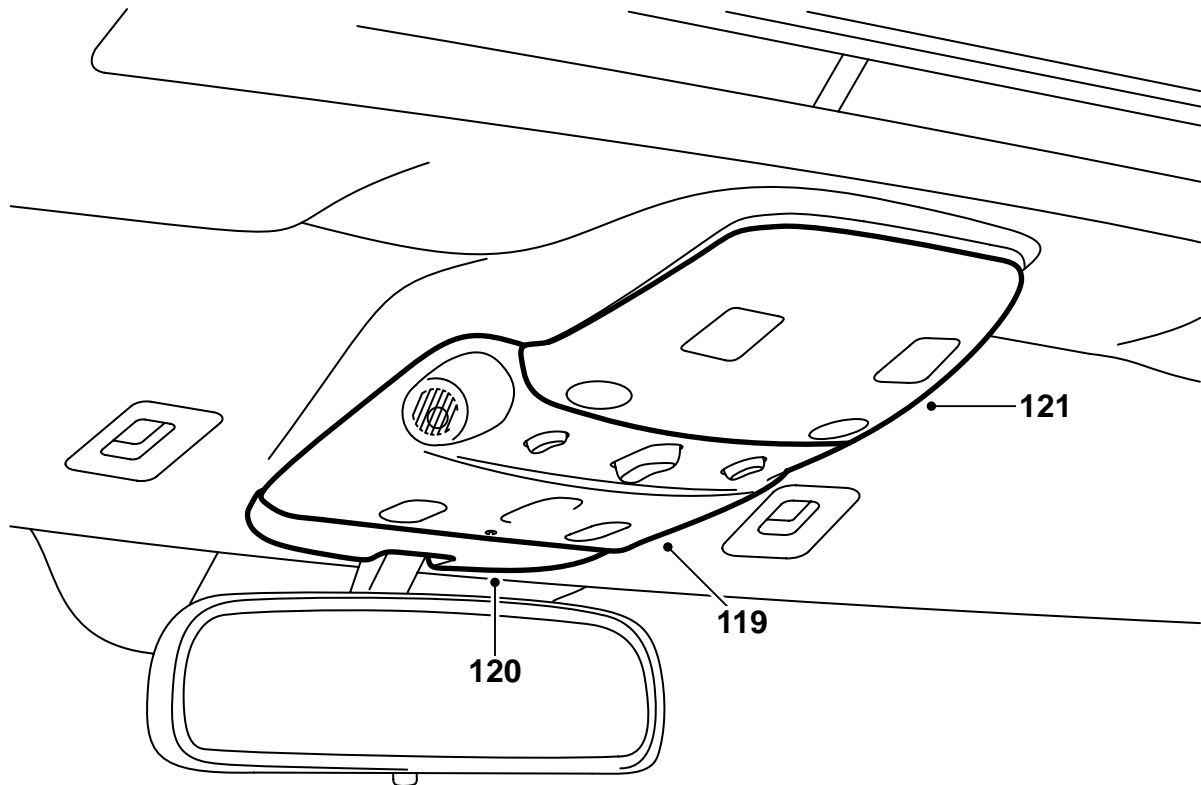
133 Model zonder geïntegreerde telefoon of navigatievoorbereiding: Demonteer het achterste, middelste en voorste gedeelte van het kapje op de plafondverlichting. U wordt geadviseerd gebruik te maken van het speciale gereedschap met het art.nr. 82 93 474.

N.B.

Het middelste gedeelte zit met twee bouten vast.

134 Model zonder telefoon of telefoonvoorbereiding: Zoek de connector met de twee kabels op die geen kleurmarkering heeft. Sluit deze connector op de microfoon aan. Monteer de microfoon aan de linkerzijde (LHD) of de rechterzijde (RHD). Verwijder het stuk tape dat de opening voor de microfoon afdekt.

Modellen met handsfreekit voor mobiele telefoon: Zoek de connector met de twee kabels op die geen kleurmarkering heeft. Sluit deze connector op de microfoon aan. Monteer de microfoon aan de linkerzijde (LHD) of de rechterzijde (RHD). Verwijder het stuk tape dat de opening voor de microfoon afdekt.



F930A144

135 **Model zonder geïntegreerde telefoon:** Monteer het middelste gedeelte van het kapje op de plafondverlichting.

136 **Model zonder geïntegreerde telefoon:** Monteer het voorste gedeelte van het kapje op de plafondverlichting.

137 **Model zonder geïntegreerde telefoon:** Monteer het achterste gedeelte van het kapje op de plafondverlichting.

138 Sluit de minkabel op de accu aan.

139 Synchroniseer de code van de afstandsbediening door de sleutel in het contactslot te steken.

N.B.

U moet alle sleutels tegelijk synchroniseren om van de afstandsbedieningen gebruik te kunnen maken.

140 Stel de tijd en datum af.

141 Activeer de klembeveiliging van de elektrisch bediende zijruiten door de zijruiten tweemaal te openen en te sluiten. Een geluidssignaal geeft aan dat activering heeft plaatsgevonden.

142 **Model waarvan de linker voorstoel elektrisch bediend is:** Zet de stoel in de oorspronkelijke positie voor zover u de stoel versteld had.

143 Sluit het diagnose-instrument aan, selecteer het model en het modeljaar, kies voor "Alles", selecteer "Toevoegen/Verwijderen", kies het accessoire en selecteer "Toevoegen".

Opmerking

Soms moet het diagnose-instrument een beveiligingscode uit TIS downloaden. Op het scherm van het diagnose-instrument staat dan aangegeven wat u moet doen.

144 Breng de kaart-cd in de dvd-speler aan en controleer de werking van het systeem door tijdens een proefrit na te gaan of het navigatiesysteem contact kan krijgen met de satellieten. De kaart moet daarbij op het display verschijnen.